

ROBINET A PAPILLON A OREILLES DE CENTRAGE
GAMME EXCELLENCE

REF. 1156



BUREAU
VERITAS

Marine & Offshore
 Division



Lloyd's
Register

ISO 9001 : 2015



Lloyd's
Register

PED/2014/68/UE



Certificat 3.1

- Dimensions :** DN 32 à 1400 mm
- Raccordement :** Entre brides PN10/16 et CLASS 150 (PN20)
- Température Mini :** - 10°C
- Température Maxi :** + 90°C
- Pression Maxi :** 16 Bars jusqu'au DN300
- Caractéristiques :** Col long pour calorifuge
Modèle à oreilles de centrage
Axe traversant
Motorisable (platine ISO 5211, montage direct)

Matière : Corps fonte GS, papillon inox, manchette NBR bla.

* la garantie fabrication ne couvre pas les défauts d'installation ni les défauts d'usure

ROBINET A PAPILLON A OREILLES DE CENTRAGE GAMME EXCELLENCE

REF. 1156

CARACTERISTIQUES :

- Col long pour calorifuge
- Motorisable (platine ISO 5211 avec montage direct)
- Oreilles de centrage
- Montage entre brides PN10/16 du DN32 au DN400 et CLASS 150 (PN20) du DN40 au DN400 inclus (au-delà sur demande)
- Montage entre brides PN10 à partir du DN450
- Axe traversant
- Manchette NBR blanc en queue d'aronde démontable
- Papillon inox
- Poignée 9 positions , cadennassable jusqu'au DN200 , blocable en toutes positions et non cadennassable du DN250 au 300
- Peinture rilsanisée couleur RAL 5024 épaisseur 250-300 microns
- Réhausse du col de 75 mm (option)
- Carré de manœuvre 30x30 mm pour clé de fontainier (option)

UTILISATION :

- Applications : Huiles et graisses
- Déconseillé pour : En ambiance atmosphérique, essence, super, acétone, acide acétique et solvant
- Température mini et maxi admissible Ts : - 10°C à + 90°C
- Pression maxi admissible Ps : 16 bars jusqu'au DN300, 10 bars au-delà

GAMME :

- Commande par levier du DN 32 au DN 300
- Axe nu du DN 350 au DN1400
- Commande possible par réducteur à volant IP65 (**Réf. 1197**) du DN 32 au DN 1400
- Commande possible par réducteur à chaîne IP65 (**Réf. 1194**) du DN 32 au DN 500
- Sur demande, réhausse avec longueur spéciale (**Réf. 98665**)
- Sur demande, poignée inox CF8M et visserie inox (**Ref. 9831250-9831264**)

RACCORDEMENT :

- Entre brides PN10-PN16 du DN 32 au DN400 et CLASS 150 (PN20) du DN40 au DN400 inclus
- Entre brides PN10 à partir du DN 450

COUPLES DE MANŒUVRE (en Nm avec coefficient de sécurité de 30 % inclus) à 16 Bars :

| DN | 32/40 | 50 | 65 | 80 | 100 | 125 | 150 | 200 | 250 | 300 |
|---------------|-------|----|----|----|-----|-----|-----|-----|-----|-----|
| Couple (Nm) | 9 | 11 | 20 | 29 | 47 | 82 | 130 | 210 | 360 | 475 |

COUPLES DE MANŒUVRE (en Nm avec coefficient de sécurité de 30 % inclus) à 10 Bars :

| DN | 32/40 | 50 | 65 | 80 | 100 | 125 | 150 | 200 | 250 | 300 |
|---------------|-------|----|----|----|-----|-----|-----|-----|-----|-----|
| Couple (Nm) | 8 | 10 | 14 | 18 | 31 | 59 | 93 | 206 | 330 | 425 |

| DN | 350 | 400 | 450 | 500 | 600 | 700 | 750 | 800 | 900 | 1000 | 1100 | 1200 | 1300 | 1400 |
|---------------|-----|------|------|------|------|------|------|------|-------|-------|-------|-------|-------|-------|
| Couple (Nm) | 640 | 1176 | 1450 | 2150 | 2850 | 4600 | 5800 | 7400 | 11000 | 13600 | 14200 | 16400 | 17800 | 19200 |

ROBINET A PAPILLON A OREILLES DE CENTRAGE GAMME EXCELLENCE

REF. 1156

COEFFICIENT DE DEBIT Kv (m³/h) :

| DN | Angle d'ouverture | | | | | | | | |
|-------|-------------------|------|-------|-------|-------|-------|-------|-------|--------|
| | 10° | 20° | 30° | 40° | 50° | 60° | 70° | 80° | 90° |
| 32-40 | 3 | 5 | 10 | 16 | 22 | 31 | 36 | 36 | 36 |
| 50 | 3 | 7 | 15 | 33 | 44 | 48 | 54 | 54 | 54 |
| 65 | 6 | 10 | 21 | 40 | 57 | 86 | 102 | 102 | 102 |
| 80 | 7 | 16 | 37 | 56 | 84 | 182 | 246 | 246 | 246 |
| 100 | 9 | 22 | 51 | 88 | 134 | 187 | 255 | 336 | 336 |
| 125 | 21 | 33 | 91 | 153 | 232 | 331 | 468 | 560 | 560 |
| 150 | 45 | 69 | 149 | 281 | 302 | 597 | 822 | 1015 | 1072 |
| 200 | 55 | 131 | 254 | 420 | 631 | 904 | 1388 | 1758 | 1758 |
| 250 | 64 | 246 | 442 | 710 | 1056 | 1522 | 2128 | 3096 | 3096 |
| 300 | 100 | 275 | 472 | 953 | 1450 | 2093 | 2972 | 4193 | 4480 |
| 350 | 152 | 341 | 766 | 881 | 1773 | 2788 | 3978 | 6251 | 6260 |
| 400 | 182 | 542 | 1060 | 1764 | 2666 | 3836 | 5470 | 8403 | 8839 |
| 450 | 227 | 611 | 1229 | 2064 | 3133 | 4510 | 6458 | 9387 | 9387 |
| 500 | 342 | 837 | 1635 | 2795 | 4100 | 5896 | 8398 | 11830 | 13079 |
| 600 | 432 | 1143 | 2286 | 3833 | 6187 | 8369 | 11916 | 17917 | 17917 |
| 700 | 573 | 1569 | 3178 | 5359 | 8153 | 11770 | 16830 | 26139 | 26667 |
| 750 | 619 | 1947 | 3585 | 6361 | 9239 | 13359 | 19142 | 28298 | 31312 |
| 800 | 723 | 2167 | 4148 | 7008 | 10674 | 15426 | 22085 | 36080 | 35850 |
| 900 | 758 | 2434 | 4916 | 8280 | 12582 | 18142 | 25757 | 39127 | 39127 |
| 1000 | 1297 | 3282 | 6429 | 10701 | 16159 | 23266 | 33166 | 51427 | 51427 |
| 1100 | 1622 | 3682 | 7459 | 12441 | 19495 | 29186 | 36539 | 64101 | 68797 |
| 1200 | 1792 | 4612 | 9151 | 15308 | 23204 | 33449 | 41355 | 69264 | 76584 |
| 1300 | 2378 | 5293 | 10736 | 17255 | 28441 | 41241 | 53171 | 71746 | 84294 |
| 1400 | 2608 | 6343 | 12117 | 21341 | 31568 | 45727 | 65609 | 75811 | 117171 |
| 1600 | 3215 | 6869 | 14229 | 25493 | 35968 | 56628 | 77558 | 86501 | 137335 |

CALCUL DE PERTES DE CHARGES :

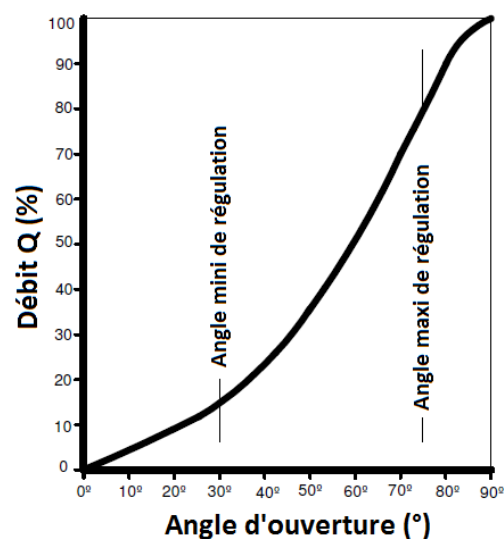
$$\Delta p = (Q / Kv)^2 \times SG$$

Q : débit en m³/h

Δp : Perte de charge en bar

SG : gravité spécifique (= 1 pour de l'eau)

Kv : coefficient de débit, volume d'eau en m³/h qui passe au travers de la vanne et pour lequel la perte de charge sera de 1 bar à 20°C.

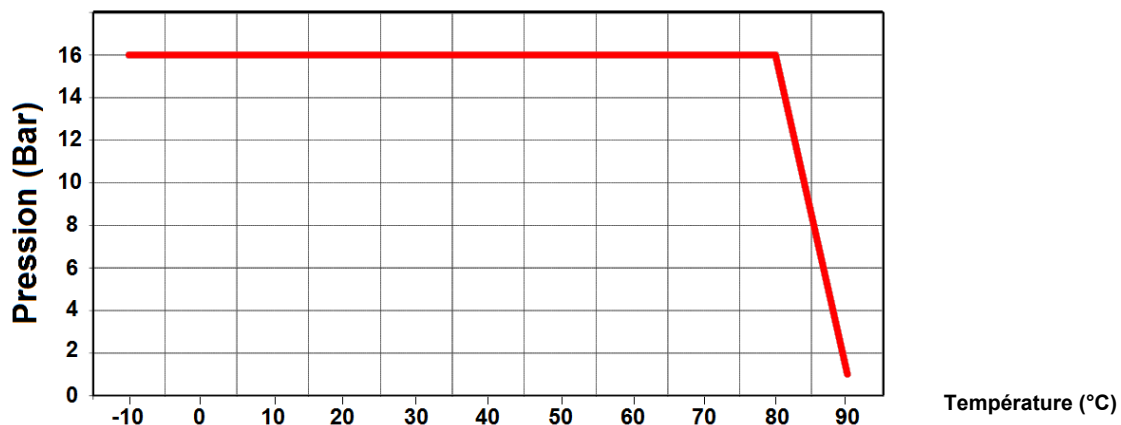


ROBINET A PAPILLON A OREILLES DE CENTRAGE GAMME EXCELLENCE

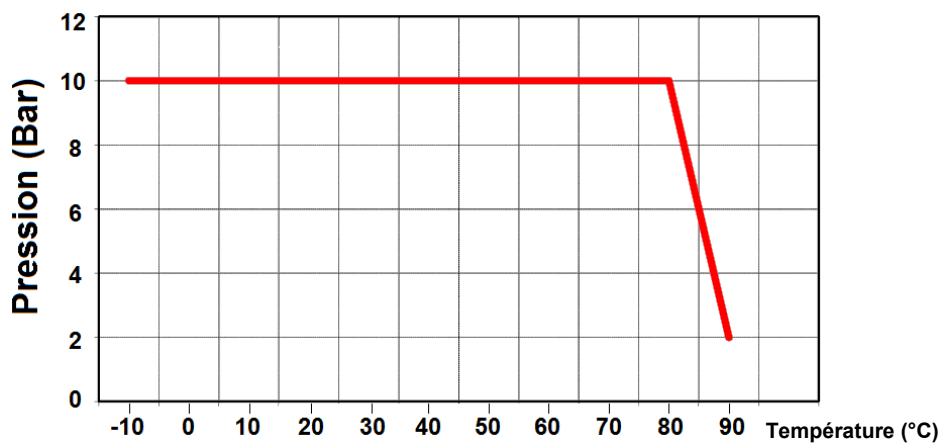
REF. 1156

COURBES PRESSION / TEMPERATURE (HORS VAPEUR) :

- *MANCHETTE NBR avec Ps 16 BAR DN40-300 :*



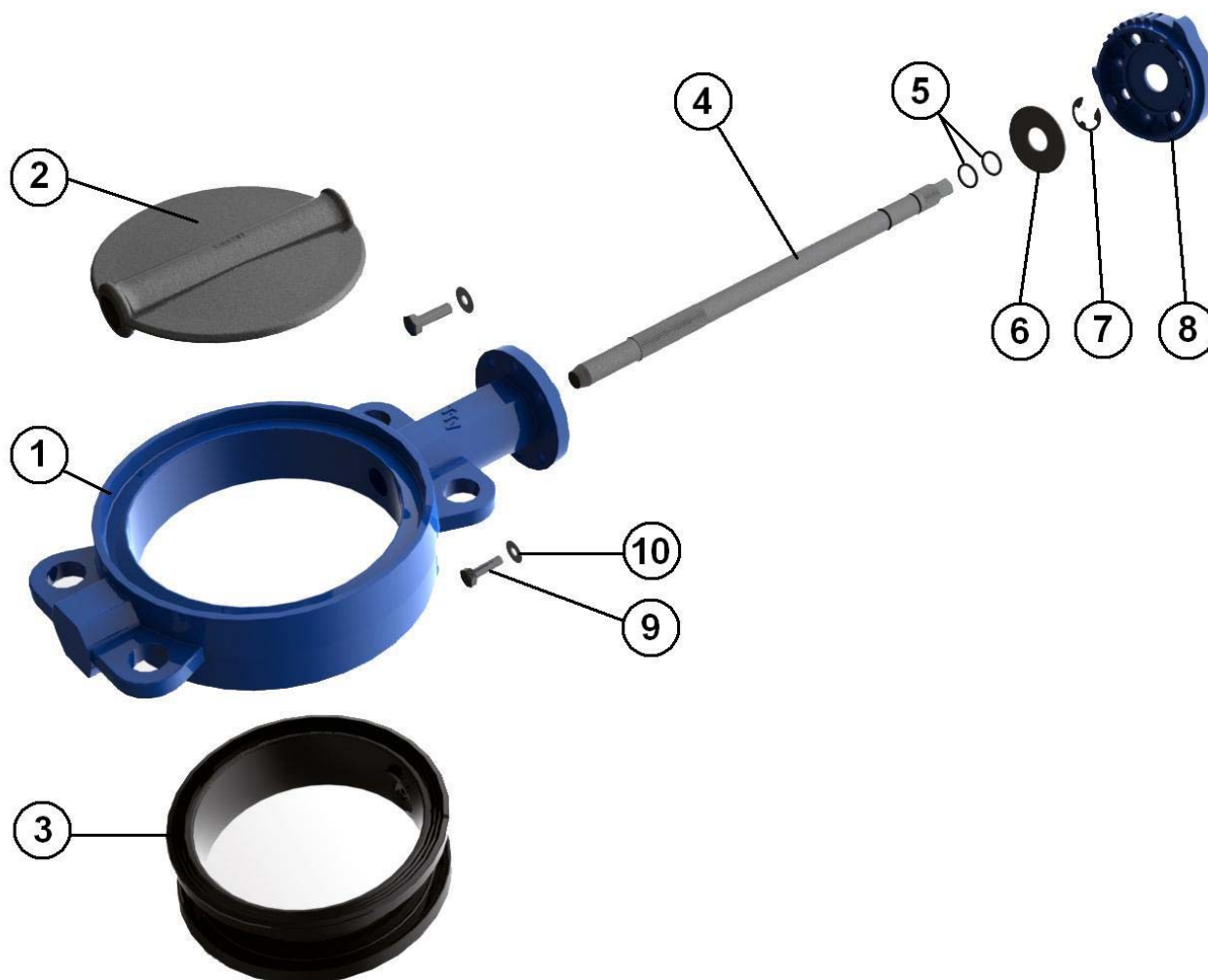
- *MANCHETTE NBR avec Ps 10 BAR DN350-1200 :*



ROBINET A PAPILLON A OREILLES DE CENTRAGE GAMME EXCELLENCE

REF. 1156

NOMENCLATURE DN 32 - 200 :

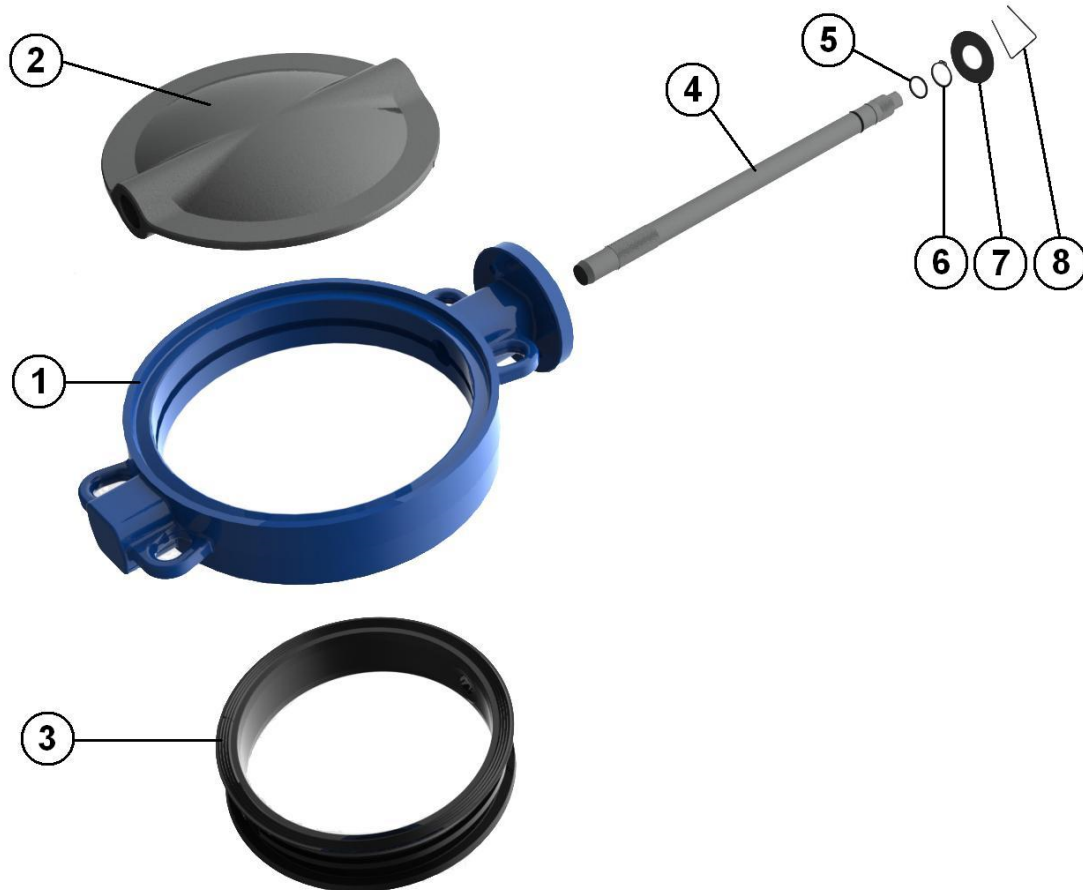


| Repère | Désignation | Matériaux |
|--------|-------------|---|
| 1 | Corps | Fonte EN GJS-500-7 avec peinture rilsanisée couleur RAL 5024 épaisseur 250-300µ |
| 2 | Papillon | ASTM A351 C8FM |
| 3 | Manchette | NBR Blanc |
| 4 | Axe | Inox AISI 304 |
| 5 | O ring | NBR |
| 6 | Bague | Acier |
| 7 | Circlips | Acier |
| 8 | Platine | Aluminium |
| 9 | Vis platine | 5.6 |
| 10 | Rondelle | Acier |
| | Poignée | Aluminium ADC10 revêtu peinture époxy 50µ |

**ROBINET A PAPILLON A OREILLES DE CENTRAGE
GAMME EXCELLENCE**

REF. 1156

NOMENCLATURE DN 250 - 400 :

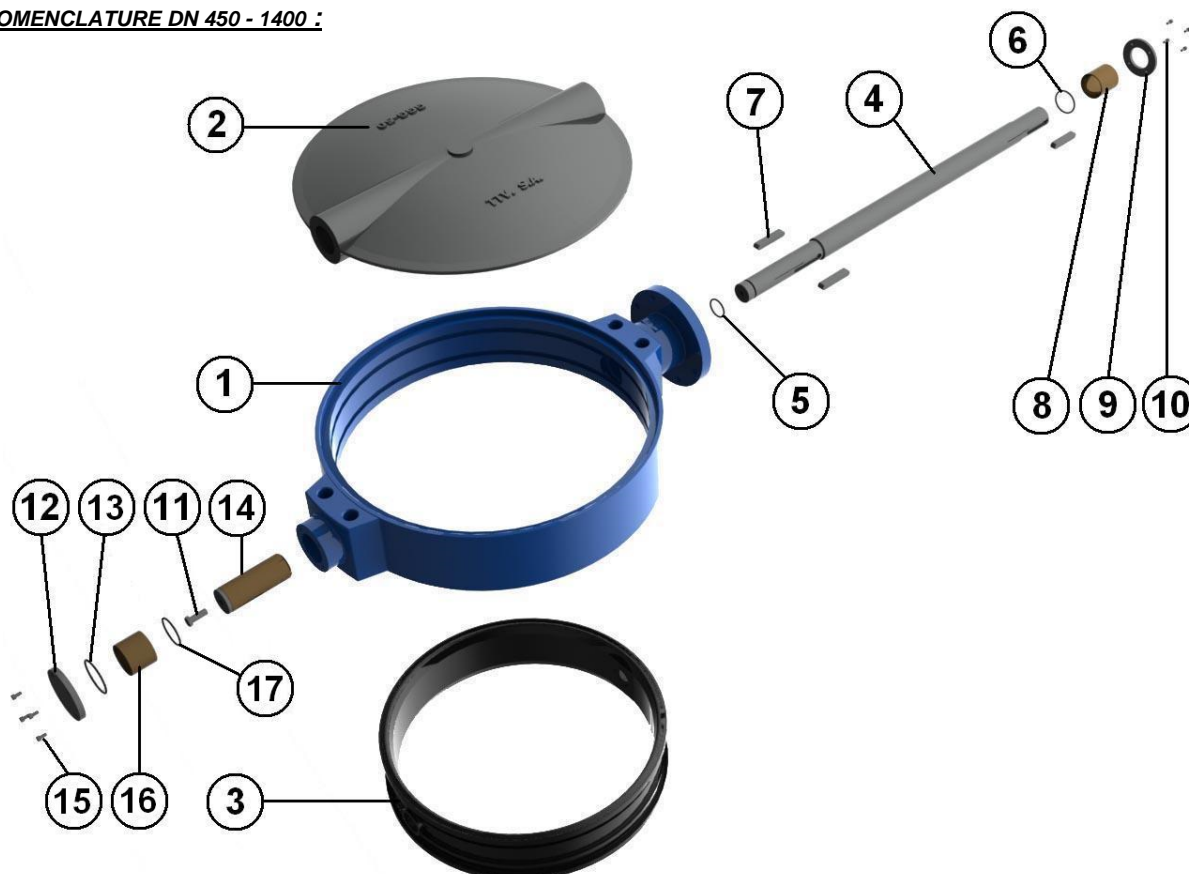


| Repère | Désignation | Matériaux |
|----------------------------|-------------|---|
| 1 | Corps | Fonte EN GJS-500-7 avec peinture rilsanisée couleur RAL 5024 épaisseur 250-300µ |
| 2 | Papillon | ASTM A351 C8FM |
| 3 | Manchette | NBR Blanc |
| 4 | Axe | Inox AISI 304 |
| 5 | O ring | NBR |
| 6 | Circlips | Acier |
| 7 | Bague | |
| 8 | Ressort | |
| Poignée (jusqu'au DN300) | | Fonte EN GJS-500-7 revêtu peinture époxy 50µ |

ROBINET A PAPILLON A OREILLES DE CENTRAGE GAMME EXCELLENCE

REF. 1156

NOMENCLATURE DN 450 - 1400 :

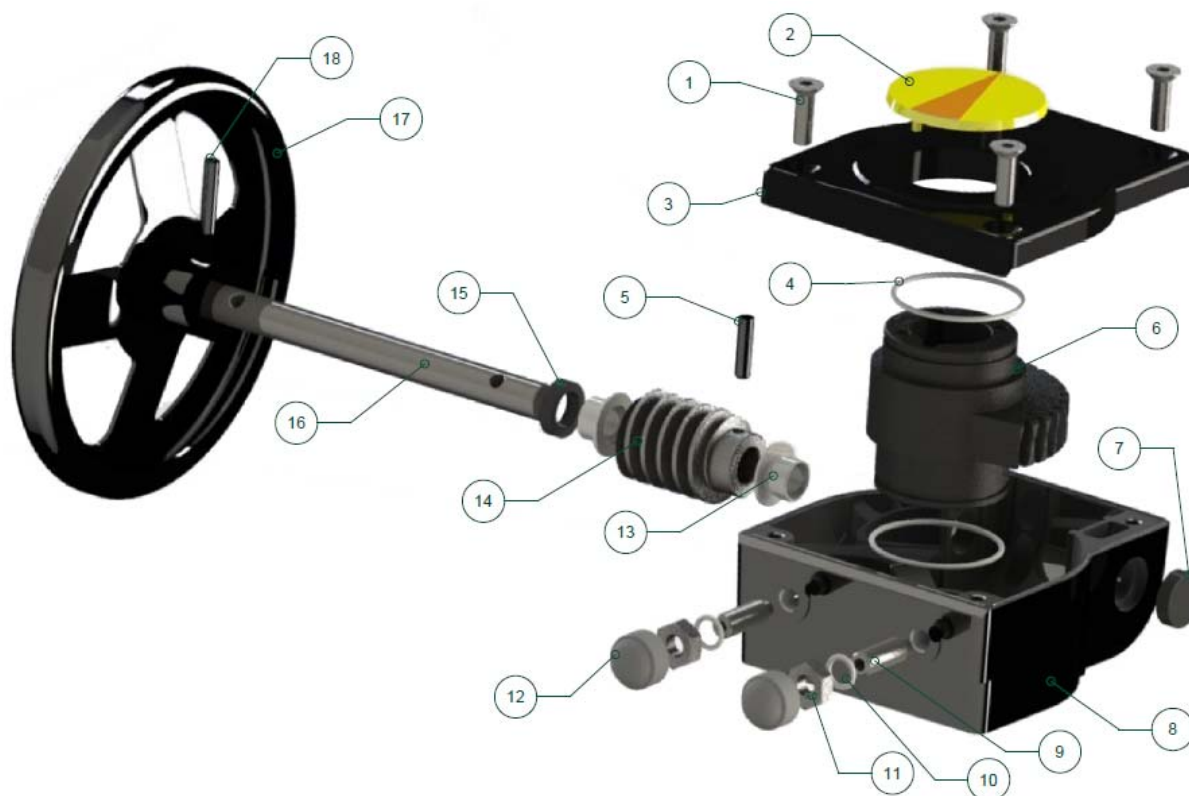


| Repère | Désignation | Matériaux |
|--------|-------------|---|
| 1 | Corps | Fonte EN GJS-500-7 avec peinture rilsanisée couleur RAL 5024 épaisseur 250-300µ |
| 2 | Papillon | ASTM A351 C8FM |
| 3 | Manchette | NBR Blanc |
| 4 | Axe | Inox AISI 304 |
| 5 | O ring | NBR |
| 6 | O ring | NBR |
| 7 | Clavette | ST - 60 |
| 8 | Palier | BRONZE |
| 9 | Bague | F1110 |
| 10 | Vis | 5.6 |
| 11 | Vis | 5.6 |
| 12 | Bouchon | F1110 |
| 13 | O ring | NBR |
| 14 | Palier | F1110 |
| 15 | Vis | 5.6 |
| 16 | Palier | BRONZE |
| 17 | O ring | NBR |

ROBINET A PAPILLON A OREILLES DE CENTRAGE GAMME EXCELLENCE

REF. 1156

NOMENCLATURE REDUCTEUR REF. 1197 :



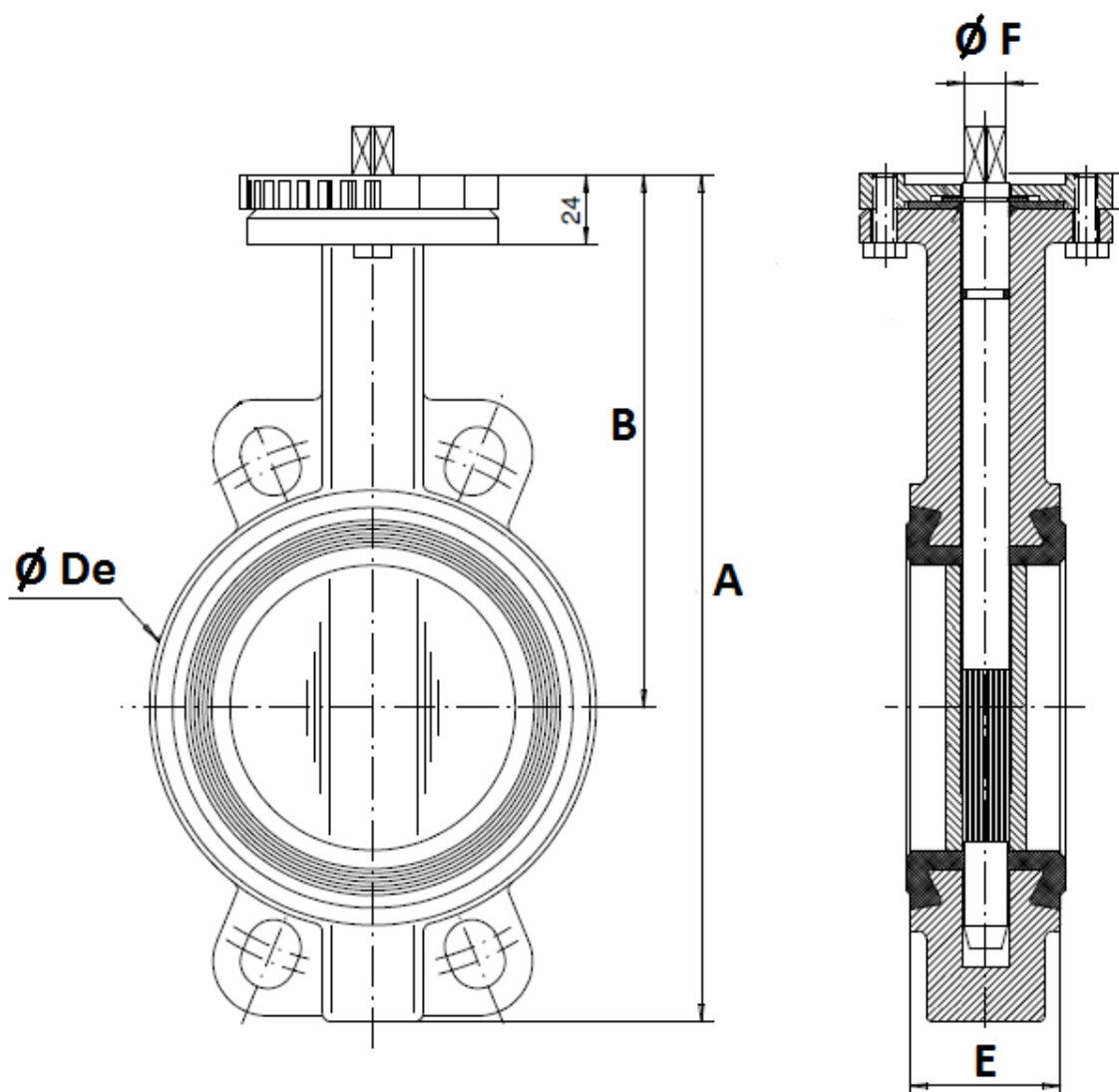
| Repère | Désignation | Matériaux Ref. 1197 |
|--------|----------------|---------------------|
| 1 | Vis boîtier | Inox AISI 304 |
| 2 | Indicateur | Polypropylène |
| 3 | Chapeau | Aluminium |
| 4 | Joint torique | NBR |
| 5 | Goupille | Acier |
| 6 | Roue | Fonte EN GJS-400-15 |
| 7 | Joint | NBR |
| 8 | Corps | Aluminium |
| 9 | Vis de réglage | Acier |
| 10 | Rondelle | Acier galvanisé |
| 11 | Ecrou | Acier galvanisé |
| 12 | Bouchon | NBR 70 |
| 13 | Coussinet | Bronze |
| 14 | Vis sans fin | Acier 45 |
| 15 | Joint | NBR |
| 16 | Axe | Acier 45 |
| 17 | Volant | Acier |
| 18 | Goupille | Acier |

ROBINET A PAPILLON A OREILLES DE CENTRAGE GAMME EXCELLENCE

REF. 1156

DIMENSIONS (en mm) :

- Robinets seuls DN 32 - 200 :



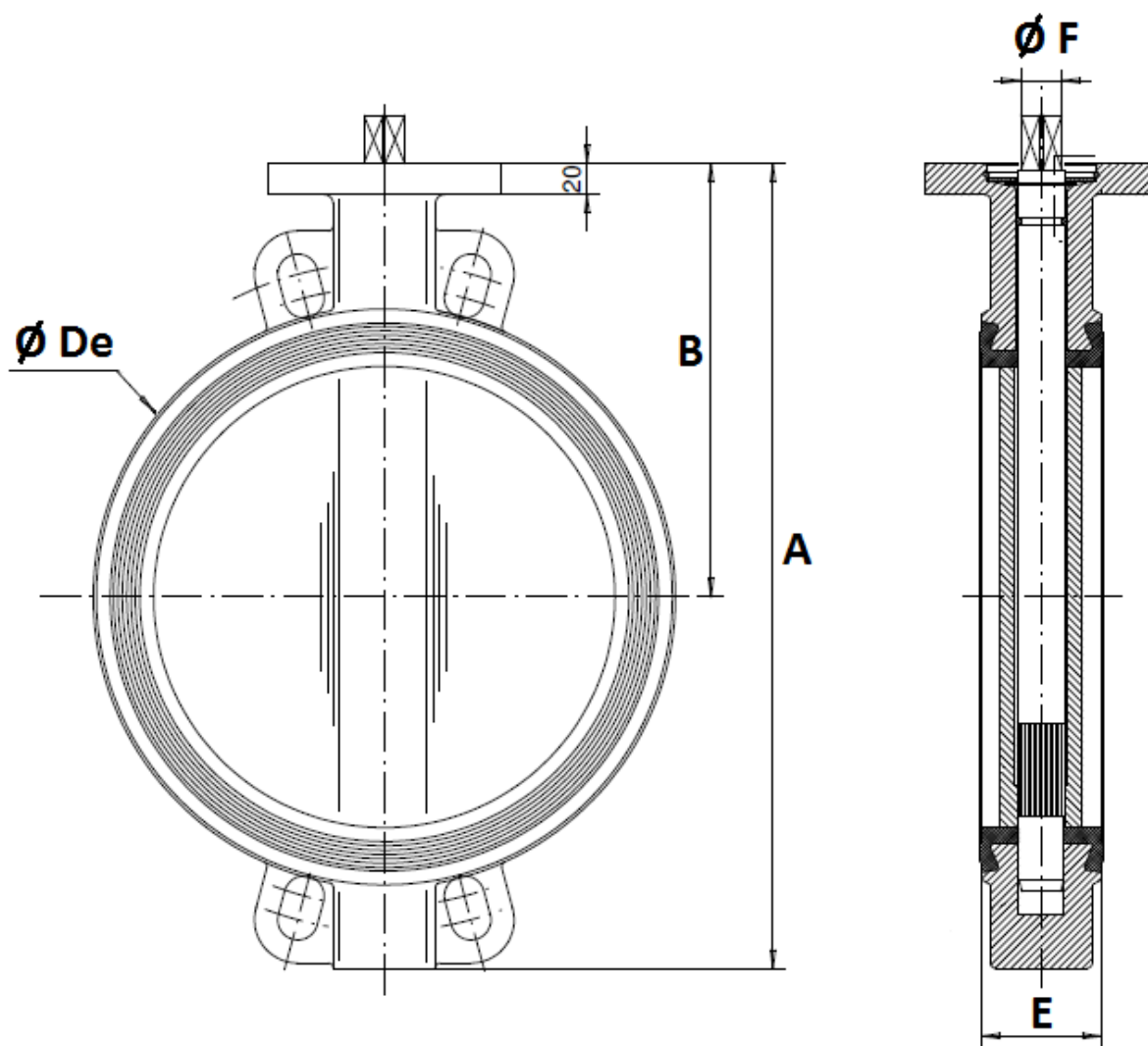
| DN | 32/40 | 50 | 65 | 80 | 100 | 125 | 150 | 200 |
|------------|-------|------|-----|-----|-----|-----|-----|------|
| A | 206 | 228 | 248 | 265 | 298 | 331 | 349 | 430 |
| B | 140 | 156 | 161 | 169 | 187 | 206 | 215 | 255 |
| Ø De | 82 | 102 | 119 | 135 | 155 | 185 | 208 | 270 |
| E | 33 | 43 | 46 | 46 | 52 | 56 | 56 | 60 |
| Ø F | 9.5 | 9.5 | 12 | 14 | 14 | 17 | 17 | 21 |
| Poids (Kg) | 2.46 | 3.66 | 4.4 | 4.6 | 6 | 7.6 | 9.2 | 14.7 |

ROBINET A PAPILLON A OREILLES DE CENTRAGE GAMME EXCELLENCE

REF. 1156

DIMENSIONS (en mm) :

- Robinets seuls DN 250 -400 :



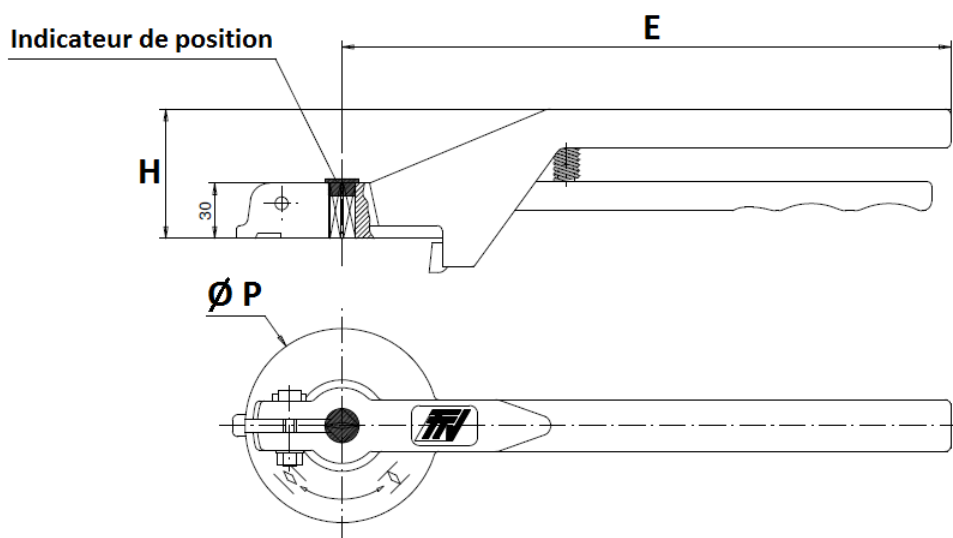
| DN | 250 | 300 | 350 | 400 |
|---------------|------|------|------|-----|
| A | 461 | 524 | 570 | 644 |
| B | 248 | 280 | 300 | 340 |
| Ø De | 328 | 381 | 437 | 486 |
| E | 68 | 78 | 78 | 102 |
| Ø F | 23 | 26.5 | 26.5 | 33 |
| Poids (Kg) | 24.7 | 33 | 39 | 52 |

ROBINET A PAPILLON A OREILLES DE CENTRAGE GAMME EXCELLENCE

REF. 1156

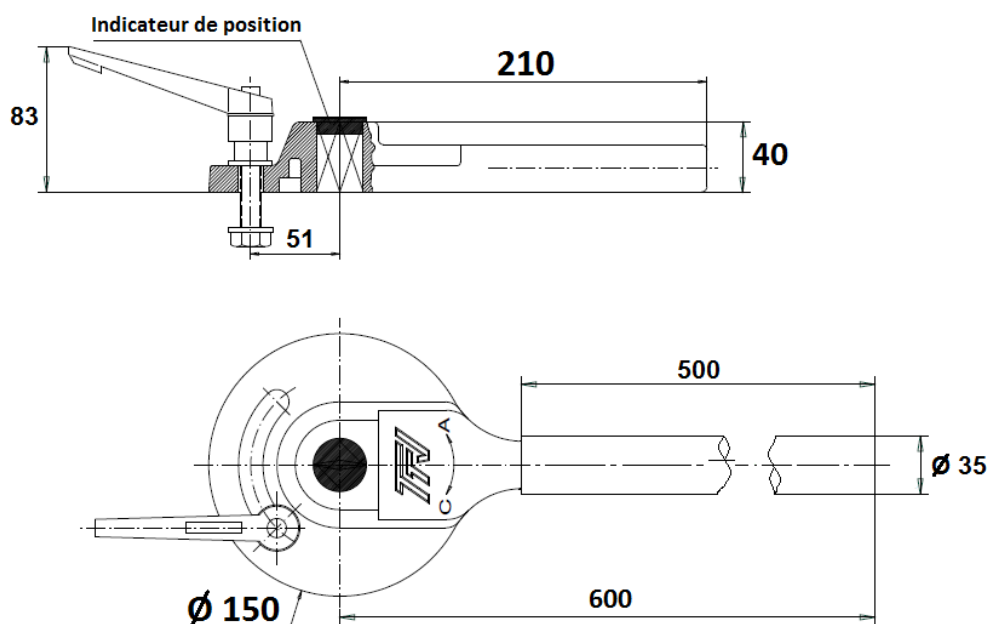
DIMENSIONS LEVIERS MANUELS STANDARDS (en mm) :

DN 32 – 200 :



| DN | 32-100 | 125-200 |
|-----|--------|---------|
| E | 205 | 330 |
| H | 57 | 70 |
| Ø P | 88 | 105 |

DN 250 – 300 :



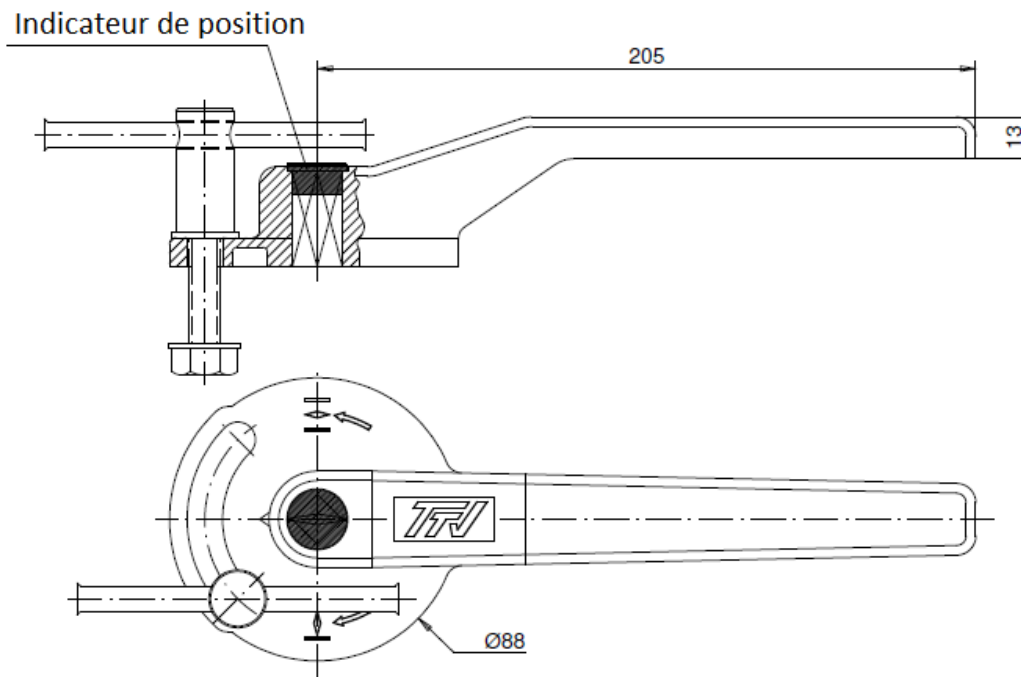


ROBINET A PAPILLON A OREILLES DE CENTRAGE GAMME EXCELLENCE

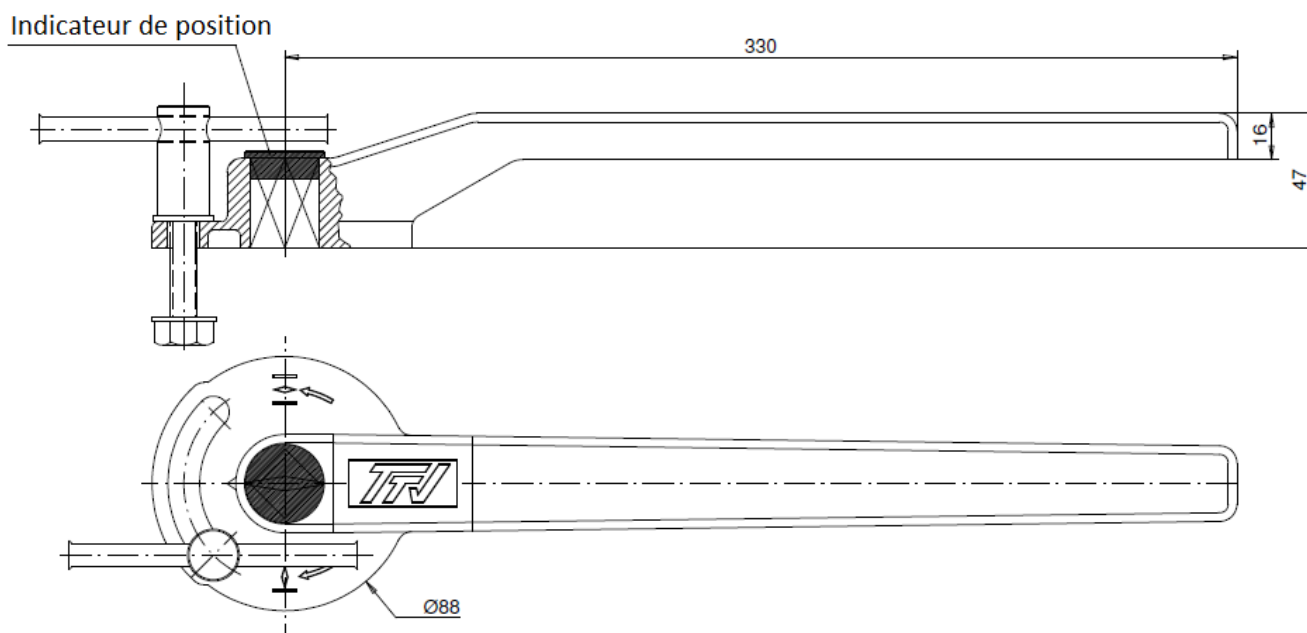
REF. 1156

DIMENSIONS LEVIERS MANUELS INOX ASTM A351 CF8M (en mm) (SUR DEMANDE) :

DN 40 - 100



DN 125 - 200

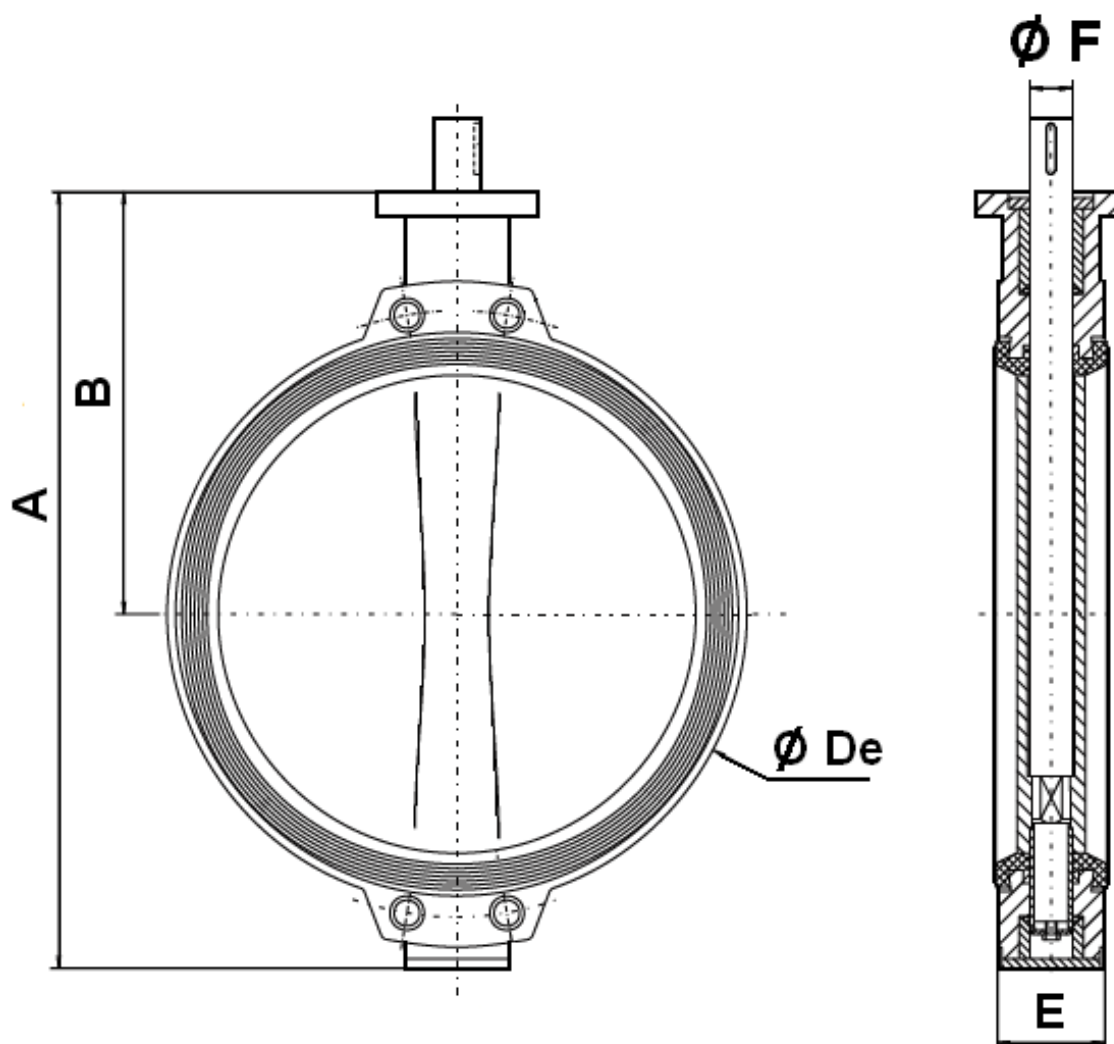


ROBINET A PAPILLON A OREILLES DE CENTRAGE GAMME EXCELLENCE

REF. 1156

DIMENSIONS (en mm) :

- Robinets seuls DN 450 - 1400 :



| DN | 450 | 500 | 600 | 700 | 750 | 800 | 900 | 1000 | 1100 | 1200 | 1300 | 1400 |
|------------|-----|-----|-----|------|------|------|------|------|------|------|------|------|
| A | 738 | 822 | 965 | 1100 | 1150 | 1248 | 1325 | 1457 | 1580 | 1720 | 1910 | 1990 |
| B | 394 | 440 | 507 | 575 | 600 | 655 | 685 | 754 | 815 | 873 | 1005 | 1025 |
| Ø De | 538 | 595 | 695 | 804 | 860 | 911 | 1010 | 1124 | 1225 | 1330 | 1460 | 1530 |
| E | 114 | 127 | 154 | 165 | 190 | 190 | 203 | 216 | 216 | 254 | 360 | 360 |
| Ø F | 50 | 50 | 60 | 60 | 65 | 65 | 80 | 80 | 80 | 100 | 120 | 120 |
| Poids (Kg) | 87 | 117 | 177 | 258 | 296 | 330 | 505 | 661 | 840 | 1020 | 1650 | 1900 |

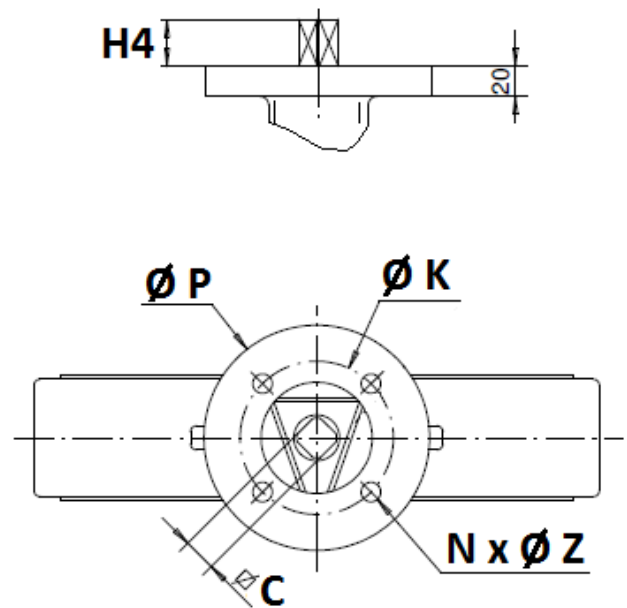
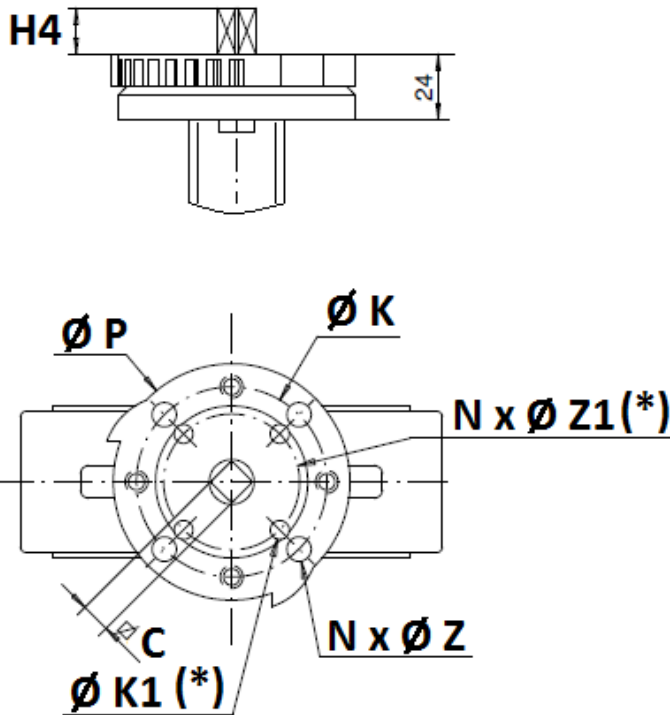
**ROBINET A PAPILLON A OREILLES DE CENTRAGE
GAMME EXCELLENCE**

REF. 1156

DIMENSIONS PLATINE ISO DN32-400 (en mm) :

DN 32 – 200

DN250-400



(*) : Uniquement du DN32 au DN100

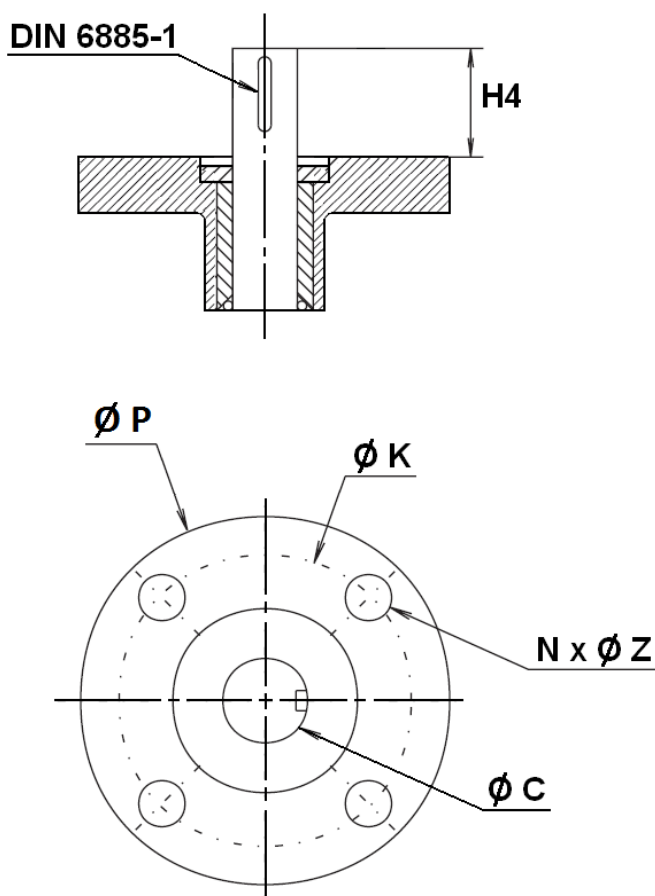
| DN | 32/40 | 50 | 65 | 80 | 100 | 125 | 150 | 200 | 250 | 300 | 350 | 400 |
|----------|-------|-------|-------|-------|-------|-------|-------|-------|--------|--------|--------|--------|
| H4 | 14 | 14 | 16 | 16 | 20 | 20 | 20 | 24 | 24 | 24 | 29 | 29 |
| C | 8 | 8 | 9 | 11 | 11 | 14 | 14 | 17 | 19 | 22 | 22 | 27 |
| Ø K | 70 | 70 | 70 | 70 | 70 | 70 | 70 | 70 | 102 | 102 | 140 | 140 |
| ISO | F07 | F07 | F07 | F07 | F07 | F07 | F07 | F07 | F10 | F10 | F14 | F14 |
| N x Ø Z | 4 x 9 | 4 x 9 | 4 x 9 | 4 x 9 | 4 x 9 | 4 x 9 | 4 x 9 | 4 x 9 | 4 x 11 | 4 x 11 | 4 x 18 | 4 x 18 |
| Ø K1 | 50 | 50 | 50 | 50 | 50 | - | - | - | - | - | - | - |
| ISO 1 | F05 | F05 | F05 | F05 | F05 | - | - | - | - | - | - | - |
| N x Ø Z1 | 4 x 7 | 4 x 7 | 4 x 7 | 4 x 7 | 4 x 7 | - | - | - | - | - | - | - |
| Ø P | 88 | 88 | 88 | 88 | 88 | 105 | 105 | 105 | 150 | 150 | 170 | 170 |

ROBINET A PAPILLON A OREILLES DE CENTRAGE GAMME EXCELLENCE

REF. 1156

DIMENSIONS PLATINE ISO DN450-1400 (en mm) :

DN 450 - 1400



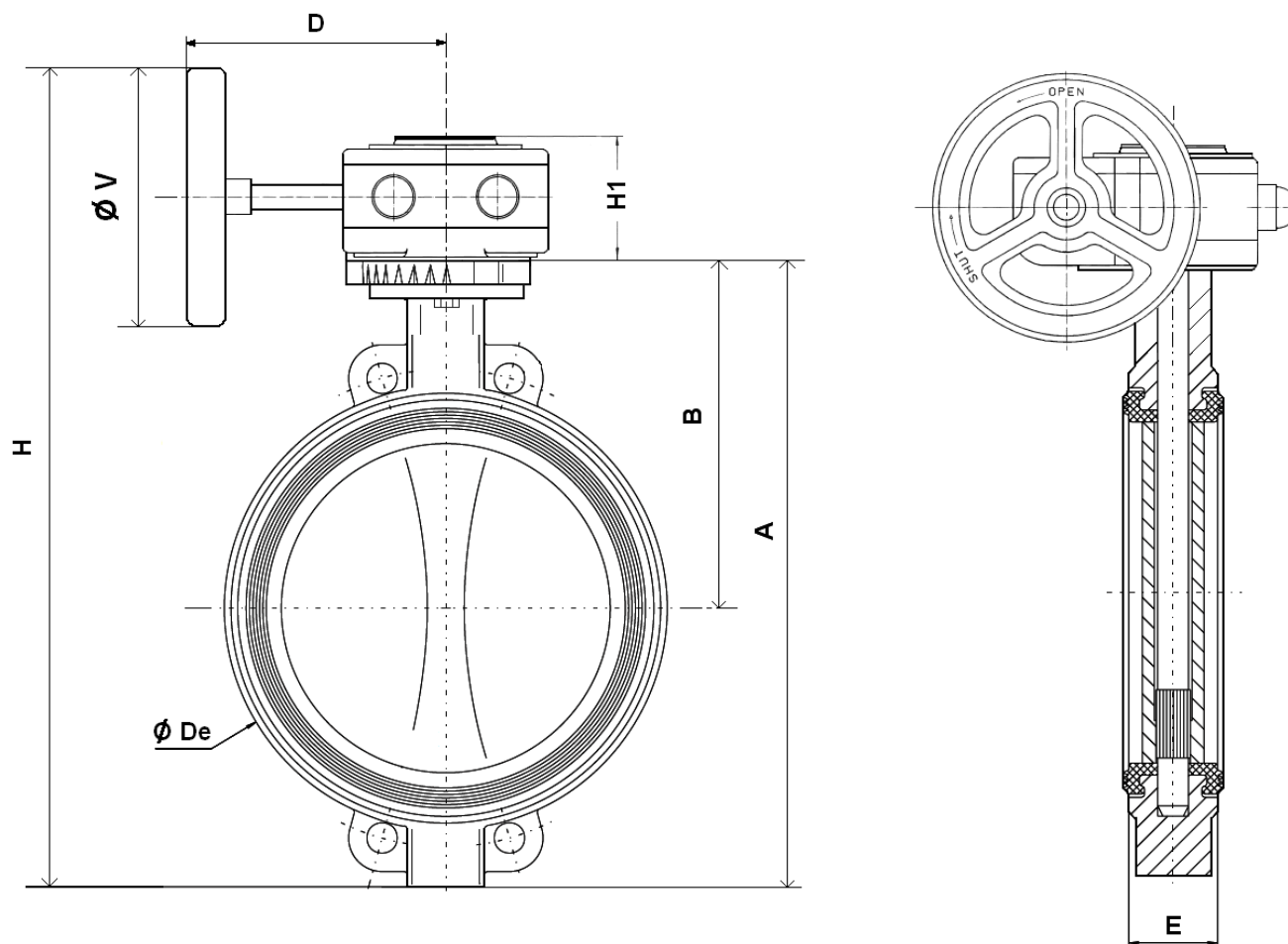
| DN | 450 | 500 | 600 | 700 | 750 | 800 | 900 | 1000 | 1100 | 1200 | 1300 | 1400 |
|---------|--------|--------|--------|--------|--------|--------|--------|--------|--------|--------|--------|--------|
| H4 | 80 | 80 | 90 | 90 | 110 | 110 | 110 | 110 | 110 | 110 | 120 | 120 |
| Ø C | 50 | 50 | 60 | 60 | 65 | 65 | 80 | 80 | 80 | 100 | 120 | 120 |
| Ø K | 140 | 140 | 165 | 254 | 254 | 254 | 254 | 254 | 254 | 254 | 298 | 298 |
| ISO | F14 | F14 | F16 | F25 | F25 | F25 | F25 | F25 | F25 | F25 | F30 | F30 |
| N x Ø Z | 4 x 18 | 4 x 18 | 4 x 22 | 8 x 18 | 8 x 18 | 8 x 18 | 8 x 18 | 8 x 18 | 8 x 18 | 8 x 18 | 8 x 22 | 8 x 22 |
| Ø P | 175 | 175 | 250 | 300 | 300 | 300 | 300 | 300 | 300 | 300 | 350 | 350 |

ROBINET A PAPILLON A OREILLES DE CENTRAGE GAMME EXCELLENCE

REF. 1156

DIMENSIONS (en mm) :

- Robinets à commande par réducteur à volant DN 32 - 400 :



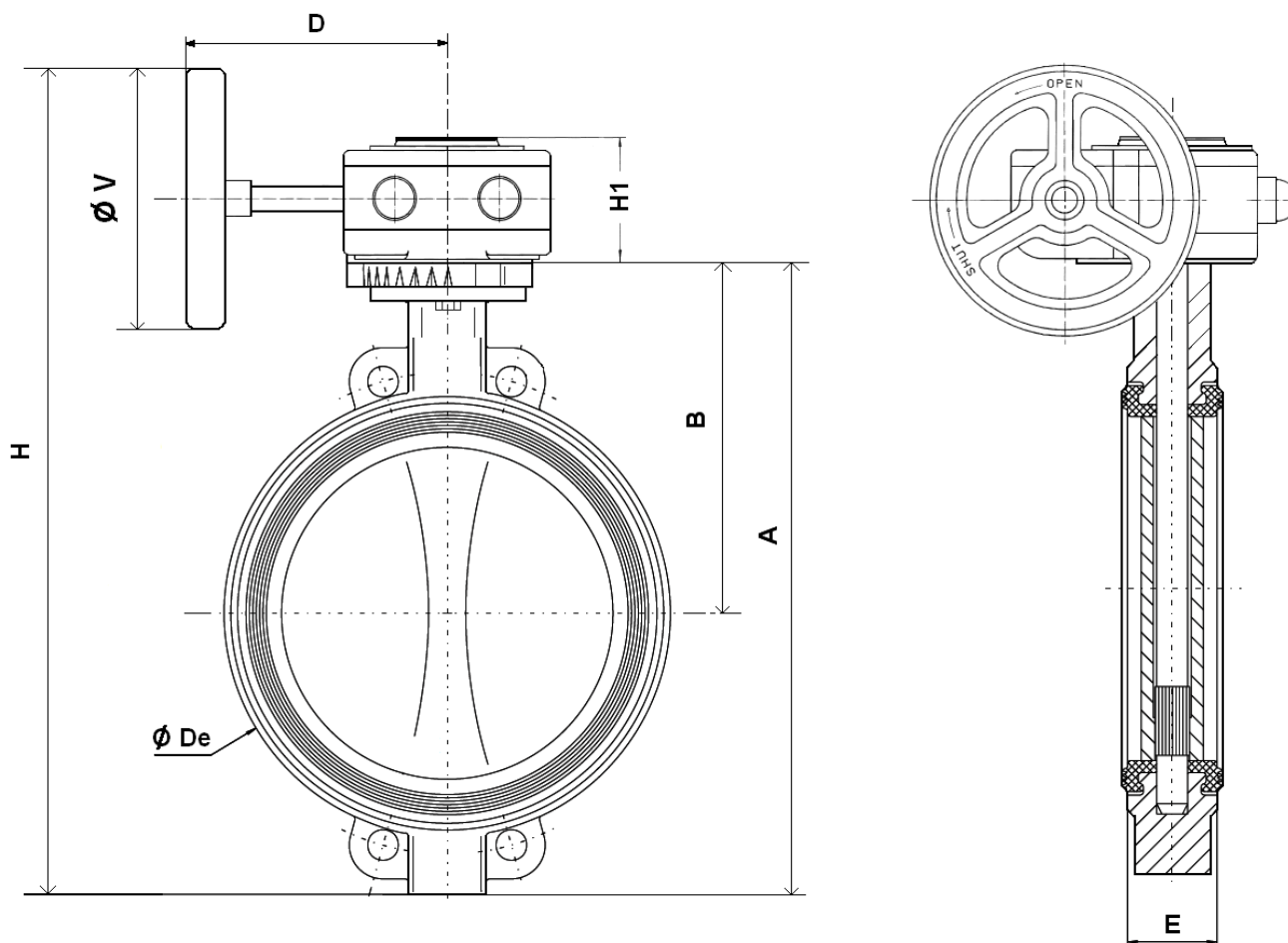
| DN | 32/40 | 50 | 65 | 80 | 100 | 125 | 150 | 200 | 250 | 300 | 350 | 400 |
|---------------|-------|------|------|------|------|------|-------|-------|------|-----|------|------|
| A | 206 | 228 | 248 | 265 | 298 | 331 | 349 | 430 | 461 | 524 | 570 | 644 |
| B | 140 | 156 | 161 | 169 | 187 | 206 | 215 | 255 | 248 | 280 | 300 | 340 |
| Ø De | 82 | 102 | 119 | 135 | 155 | 185 | 208 | 270 | 328 | 381 | 437 | 486 |
| D | 120 | 120 | 120 | 120 | 120 | 136 | 136 | 136 | 223 | 223 | 345 | 345 |
| E | 33 | 43 | 46 | 46 | 52 | 56 | 56 | 60 | 68 | 78 | 78 | 102 |
| H | 304 | 326 | 341 | 364 | 392 | 452 | 477 | 566 | 647 | 709 | 831 | 894 |
| H1 | 58 | 58 | 58 | 58 | 58 | 58 | 58 | 58 | 74 | 74 | 98 | 98 |
| Ø V | 140 | 140 | 140 | 140 | 140 | 200 | 200 | 200 | 300 | 300 | 400 | 400 |
| Poids (en Kg) | 3.81 | 5.01 | 5.75 | 5.95 | 7.35 | 9.35 | 10.95 | 16.45 | 28.7 | 37 | 48.5 | 61.5 |

ROBINET A PAPILLON A OREILLES DE CENTRAGE GAMME EXCELLENCE

REF. 1156

DIMENSIONS (en mm) :

- Robinets à commande par réducteur à volant DN 450 - 1400 :



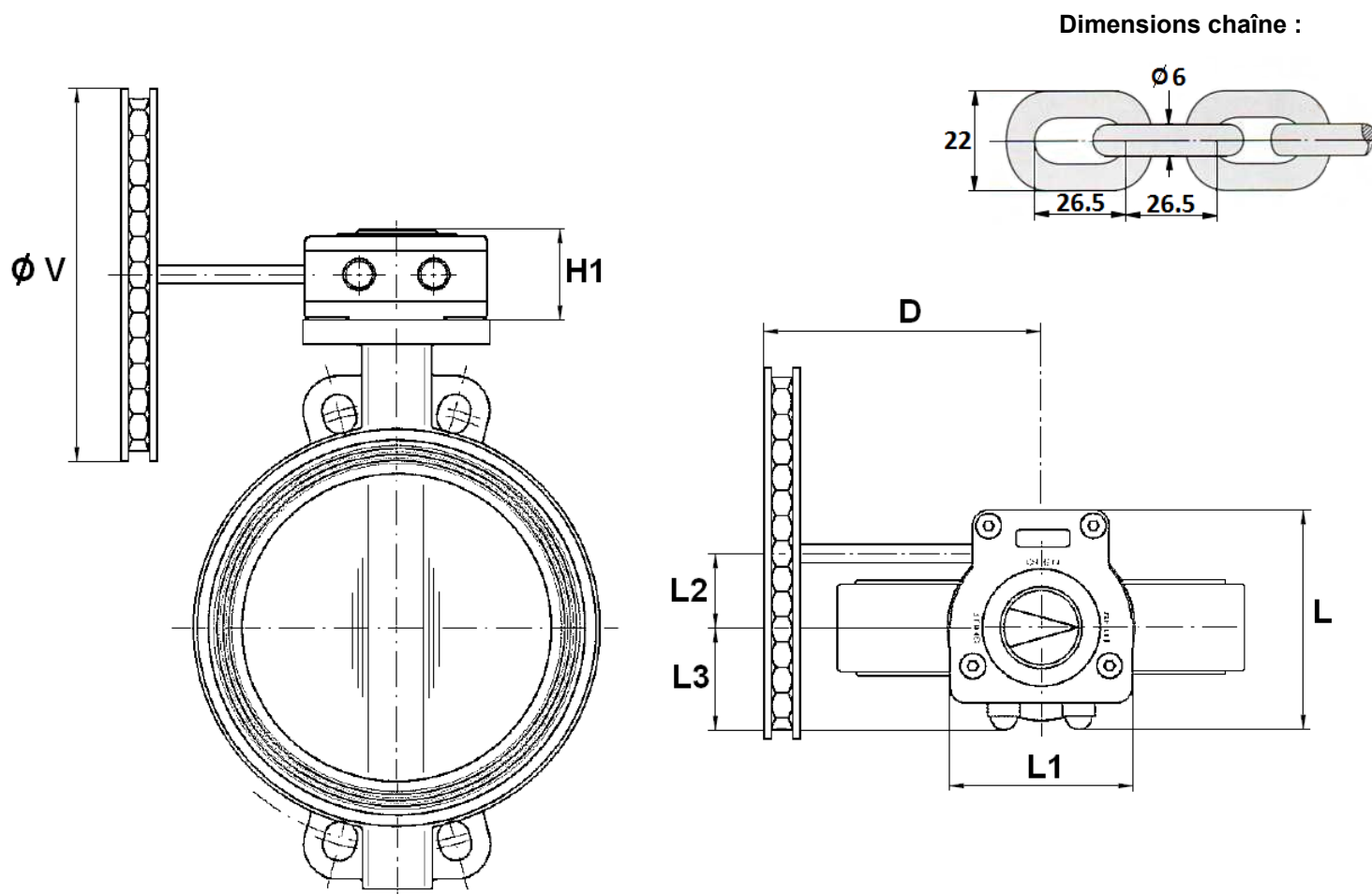
| DN | 450 | 500 | 600 | 700 | 750 | 800 | 900 | 1000 | 1100 | 1200 | 1300 | 1400 |
|---------------|-------|-------|-------|------|------|-------|-------|-------|-------|--------|------|------|
| A | 738 | 822 | 965 | 1100 | 1150 | 1248 | 1325 | 1457 | 1580 | 1720 | 1910 | 1990 |
| B | 394 | 440 | 507 | 575 | 600 | 655 | 685 | 754 | 815 | 873 | 1005 | 1025 |
| Ø De | 538 | 595 | 695 | 804 | 860 | 911 | 1010 | 1124 | 1225 | 1330 | 1460 | 1530 |
| D | 364 | 386 | 421 | 440 | 440 | 438 | 492 | 492 | 492 | 550 | 605 | 605 |
| E | 114 | 127 | 154 | 165 | 190 | 190 | 203 | 216 | 216 | 254 | 360 | 360 |
| H | 1083 | 1171 | 1376 | 1409 | 1459 | 1657 | 1688 | 1820 | 1943 | 2178 | 2260 | 2429 |
| H1 | 90 | 98 | 122 | 117 | 117 | 117 | 125 | 125 | 125 | 115 | 178 | 178 |
| Ø V | 600 | 600 | 700 | 500 | 500 | 700 | 600 | 600 | 600 | 800 | 700 | 700 |
| Poids (en Kg) | 105.8 | 143.8 | 215.3 | 307 | 345 | 381.3 | 579.8 | 735.8 | 914.8 | 1106.5 | 1882 | 2132 |

ROBINET A PAPILLON A OREILLES DE CENTRAGE GAMME EXCELLENCE

REF. 1156

DIMENSIONS (en mm) :

- Robinets à commande par réducteur à chaîne :



| DN | 32/40 | 50 | 65 | 80 | 100 | 125 | 150 | 200 | 250 | 300 | 350 | 400 | 450 | 500 |
|---------------|-------|------|------|------|------|-------|-------|-------|------|------|------|------|-------|-------|
| D | 120 | 120 | 120 | 120 | 120 | 126 | 126 | 126 | 214 | 214 | 331 | 331 | 350 | 365 |
| H1 | 58 | 58 | 58 | 58 | 58 | 58 | 58 | 58 | 74 | 74 | 98 | 98 | 90 | 98 |
| L | 128 | 128 | 128 | 128 | 128 | 128 | 128 | 128 | 175 | 175 | 224 | 224 | 232 | 267 |
| L1 | 100 | 100 | 100 | 100 | 100 | 100 | 100 | 100 | 142 | 142 | 185 | 185 | 204 | 227 |
| L2 | 50 | 50 | 50 | 50 | 50 | 50 | 50 | 50 | 61 | 61 | 80 | 80 | 86 | 104.5 |
| L3 | 56 | 56 | 56 | 56 | 56 | 56 | 56 | 56 | 80 | 80 | 98 | 98 | 100 | 110 |
| Ø V | 160 | 160 | 160 | 160 | 160 | 210 | 210 | 210 | 300 | 300 | 400 | 400 | 500 | 500 |
| Poids (en Kg) | 4.81 | 6.01 | 6.75 | 6.95 | 8.35 | 10.35 | 11.95 | 17.45 | 31.5 | 39.8 | 53.3 | 66.3 | 113.2 | 150.7 |

ROBINET A PAPILLON A OREILLES DE CENTRAGE GAMME EXCELLENCE

REF. 1156

CARACTERISTIQUES REDUCTEURS :

| DN | 32/50 | 65 | 80/100 | 125/150 | 200 | 250 | 300 | 350 |
|--|---------|---------|---------|---------|---------|---------|---------|---------|
| Ref. | 1197050 | 1197065 | 1197100 | 1197150 | 1197200 | 1197250 | 1197300 | 1197350 |
| Rapport de réduction | 37 : 1 | 37 : 1 | 37 : 1 | 37 : 1 | 37 : 1 | 36 : 1 | 36 : 1 | 50 : 1 |
| Nombre de tours pour ouverture / fermeture | 9.25 | 9.25 | 9.25 | 9.25 | 9.25 | 9 | 9 | 12.5 |
| Couple d'entrée (Nm) | 12.5 | 12.5 | 12.5 | 12.5 | 12.5 | 23 | 23 | 50 |
| Couple de sortie (Nm) | 300 | 300 | 300 | 300 | 300 | 675 | 675 | 1310 |

| DN | 400 | 450 | 500 | 600 | 700 | 800 | 900 | 1000 |
|--|---------|---------|---------|---------|---------|---------|---------|---------|
| Ref. | 1197400 | 1197451 | 1197501 | 1197601 | 1197700 | 1197800 | - | - |
| Rapport de réduction | 50 : 1 | 38 : 1 | 55 : 1 | 52 : 1 | 208 : 1 | 208 : 1 | 312 : 1 | 312 : 1 |
| Nombre de tours pour ouverture / fermeture | 12.5 | 9.5 | 13.75 | 13 | 52 | 52 | 78 | 78 |
| Couple d'entrée (Nm) | 50 | 86 | 96 | 160 | 65 | 65 | 80 | 80 |
| Couple de sortie (Nm) | 1310 | 1620 | 2640 | 4160 | 6800 | 6800 | 12500 | 12500 |

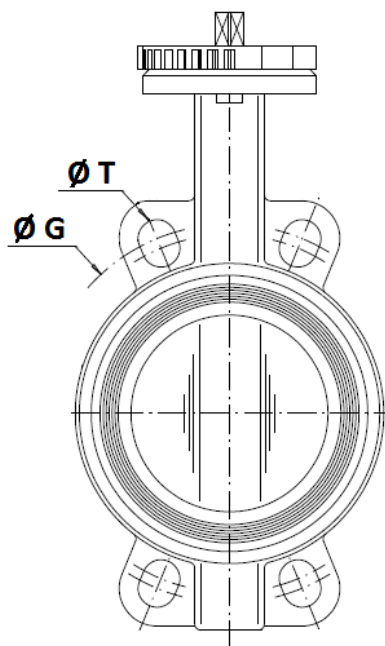
| DN | 1200 | 1300 | 1400 |
|--|---------|---------|---------|
| Rapport de réduction | 702 : 1 | 720 : 1 | 720 : 1 |
| Nombre de tours pour ouverture / fermeture | 175.5 | 180 | 180 |
| Couple d'entrée (Nm) | 50 | 91 | 91 |
| Couple de sortie (Nm) | 17000 | 32000 | 32000 |

ROBINET A PAPILLON A OREILLES DE CENTRAGE GAMME EXCELLENCE

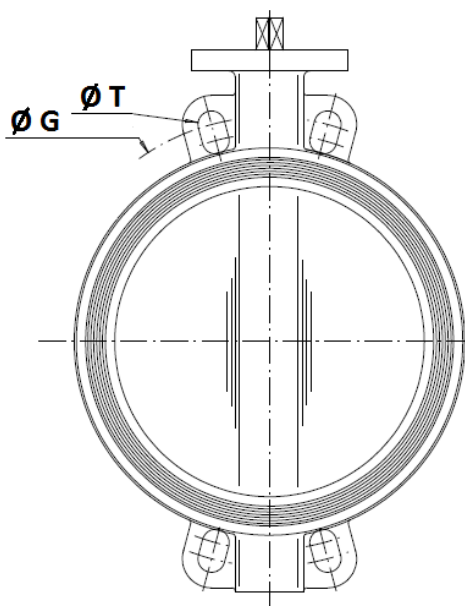
REF. 1156

DIMENSIONS DE RACCORDEMENT ENTRE BRIDES (en mm) :

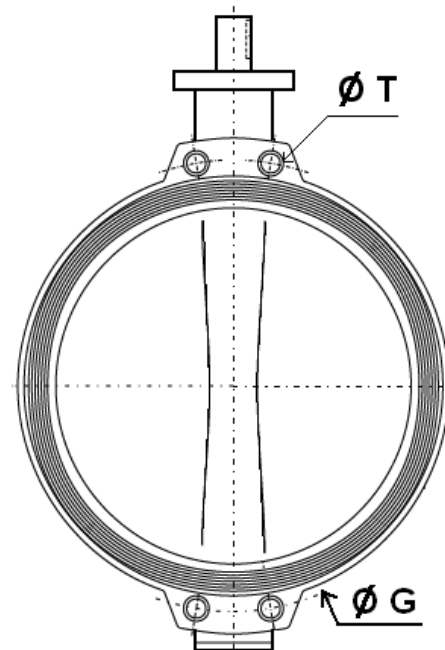
DN 32-200



DN250 – 400



DN450-1400



| | DN (mm) | 32 | 40 | 50 | 65 | 80 | 100 | 125 | 150 | 200 | 250 | 300 | 350 | 400 |
|-----------|-----------|-------|-------|-------|-------|-------|-------|-------|-------|-------|-----|-------|-------|-------|
| | NPS (") | 1"1/4 | 1"1/2 | 2" | 2"1/2 | 3" | 4" | 5" | 6" | 8" | 10" | 12" | 14" | 16" |
| PN10 | Ø G | 100 | 110 | 125 | 145 | 160 | 180 | 210 | 240 | 295 | 350 | 400 | 460 | 515 |
| | Ø T | 18 | 18 | 18 | 18 | 18 | 18 | 18 | 23 | 23 | 23 | 23 | 23 | 27 |
| PN16 | Ø G | 100 | 110 | 125 | 145 | 160 | 180 | 210 | 240 | 295 | 355 | 410 | 470 | 525 |
| | Ø T | 18 | 18 | 18 | 18 | 18 | 18 | 18 | 23 | 23 | 27 | 27 | 27 | 30 |
| Class 150 | Ø G | 88.9 | 98.5 | 120.6 | 139.7 | 152.4 | 190.5 | 215.9 | 241.3 | 298.5 | 362 | 431.8 | 476.3 | 539.8 |
| | Ø T | 16 | 16 | 19 | 19 | 19 | 19 | 23 | 23 | 23 | 26 | 26 | 29 | 29 |

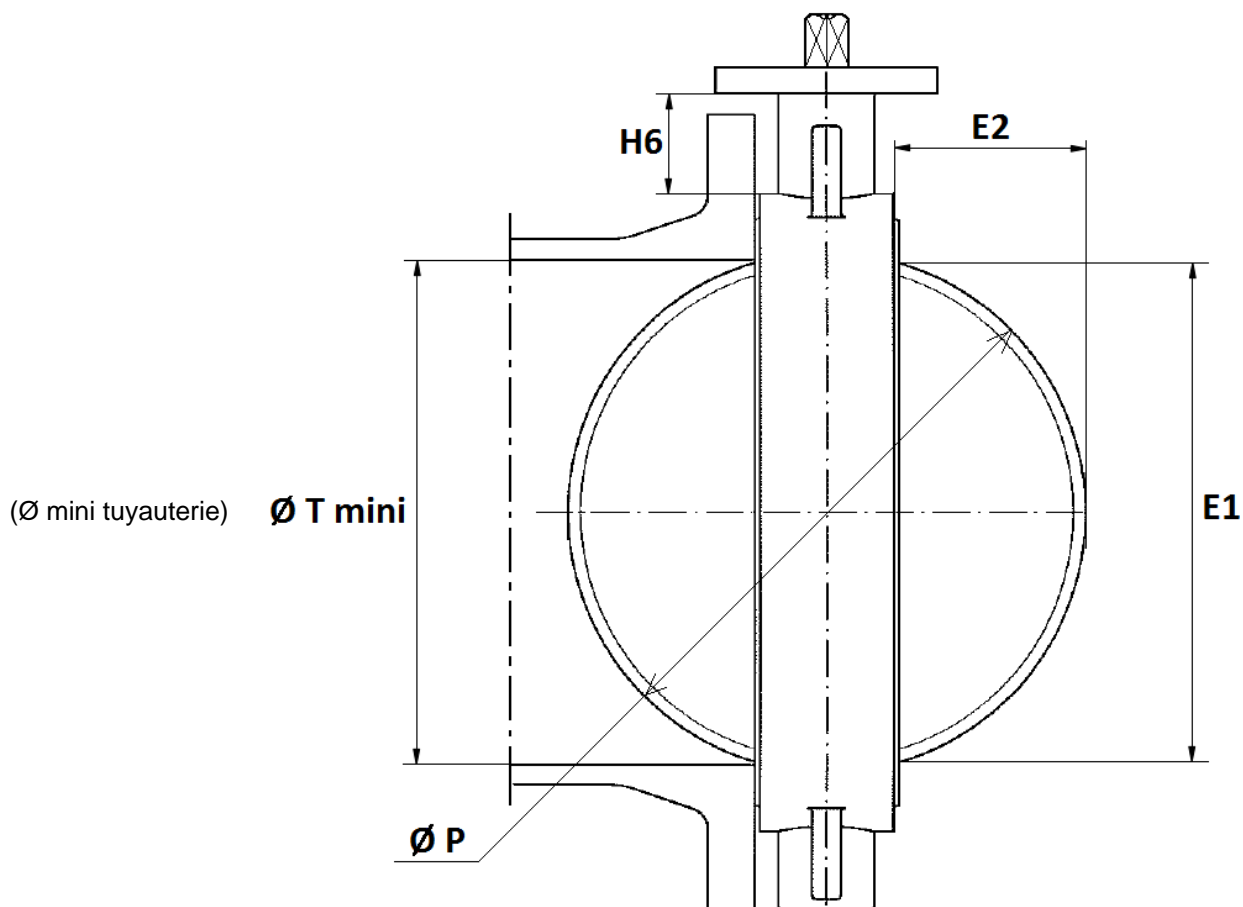
| | DN (mm) | 450 | 500 | 600 | 700 | 750 | 800 | 900 | 1000 | 1100 | 1200 | 1300 | 1400 |
|-----------|----------------|--------|--------|--------|--------|--------|--------|--------|--------|--------|--------|--------|--------|
| | NPS (") | 18" | 20" | 24" | 28" | 30" | 32" | 36" | 40" | 44" | 48" | 52" | 56" |
| PN10 | Ø G | 565 | 620 | 725 | 840 | 900 | 950 | 1050 | 1160 | 1270 | 1380 | - | 1590 |
| | Ø T | M24 | M24 | M27 | M27 | M30 | M30 | M30 | M33 | M33 | M36 | - | M39 |
| PN16 | Ø G | 585 | 650 | 770 | 840 | 900 | 950 | 1050 | 1170 | 1270 | 1390 | - | 1590 |
| | Ø T | M27 | M30 | M33 | M33 | M33 | M36 | M36 | M39 | M39 | M45 | - | M45 |
| Class 150 | Ø G | 577.9 | 635 | 749.3 | 863 | 914 | 978 | 1086 | 1200 | 1314 | 1422 | 1537 | 1651 |
| | Ø T (BSW)* | 1 1/8" | 1 1/8" | 1 1/4" | 1 1/4" | 1 1/4" | 1 1/2" | 1 1/2" | 1 1/2" | 1 1/2" | 1 1/2" | 1 3/4" | 1 3/4" |
| | Ø T (Métrique) | M30 | M30 | M33 | M33 | M33 | M39 | M39 | M39 | M39 | M39 | | |

* En standard filetage BSW, sur demande filetage métrique pour la Class 150

ROBINET A PAPILLON A OREILLES DE CENTRAGE GAMME EXCELLENCE

REF. 1156

DIMENSIONS COL ET PAPILLON (en mm) :



| DN | 32/40 | 50 | 65 | 80 | 100 | 125 | 150 | 200 | 250 | 300 | 350 | 400 | 450 | 500 | 600 |
|----------|-------|------|-----|----|-----|------|------|-----|-----|-------|-----|-----|-------|-----|-----|
| E1 | 23 | 24.5 | 46 | 65 | 85 | 109 | 136 | 188 | 238 | 289 | 331 | 385 | 424 | 479 | 575 |
| E2 | 3.5 | 3.5 | 9.5 | 17 | 24 | 33.5 | 45.5 | 69 | 90 | 110.5 | 131 | 148 | 162.5 | 184 | 221 |
| H6 | 76 | 82 | 80 | 80 | 88 | 93 | 89 | 99 | 71 | 76 | 69 | 80 | 96 | 119 | 127 |
| Ø T mini | 26 | 27.5 | 49 | 68 | 88 | 112 | 139 | 191 | 241 | 292 | 334 | 388 | 427 | 482 | 578 |
| Ø P | 40 | 50 | 65 | 80 | 100 | 123 | 147 | 198 | 248 | 299 | 340 | 398 | 439 | 495 | 596 |

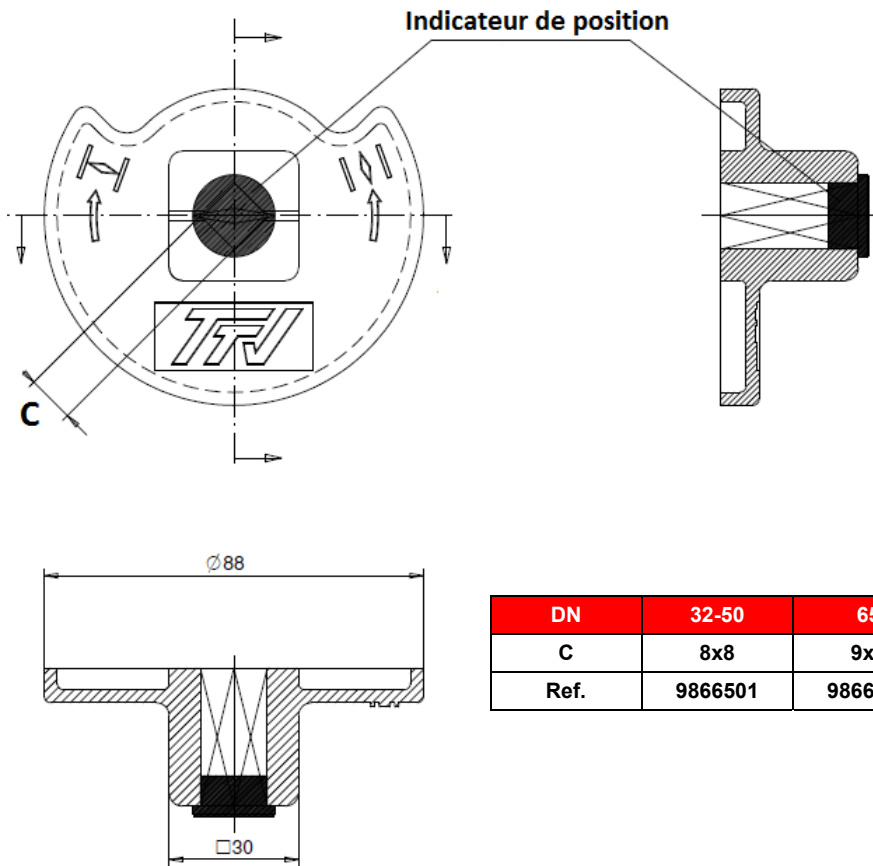
| DN | 700 | 750 | 800 | 900 | 1000 | 1100 | 1200 | 1300 | 1400 |
|----------|-------|-----|-----|-------|-------|------|------|-------|-------|
| E1 | 680 | 721 | 777 | 850 | 957 | 1052 | 1146 | 1261 | 1368 |
| E2 | 267.5 | 278 | 305 | 335.5 | 382.5 | 429 | 460 | 475.5 | 527.5 |
| H6 | 148 | 140 | 170 | 150 | 162 | 175 | 176 | 240 | 228 |
| Ø T mini | 683 | 724 | 780 | 853 | 960 | 1055 | 1149 | 1264 | 1371 |
| Ø P | 700 | 746 | 800 | 874 | 981 | 1074 | 1174 | 1311 | 1415 |

ROBINET A PAPILLON A OREILLES DE CENTRAGE GAMME EXCELLENCE

REF. 1156

DIMENSIONS (en mm) :

- Carré de manœuvre pour clé de fontainier (30x30 mm) :



| DN | 32-50 | 65 | 80-100 | 125-150 | 200 |
|------|---------|---------|---------|---------|---------|
| C | 8x8 | 9x9 | 11x11 | 14x14 | 17x17 |
| Ref. | 9866501 | 9866502 | 9866503 | 9866504 | 9866505 |

ROBINET A PAPILLON A OREILLES DE CENTRAGE GAMME EXCELLENCE

REF. 1156

NORMALISATIONS :

- Fabrication suivant la norme ISO 9001:2015
- Conception suivant la norme ISO 10631 et EN 593
- DIRECTIVE 2014/68/UE : CE N° 0038
Catégorie de risque III module H
- Certificat 3.1 sur demande
- Tests d'étanchéité suivant la norme EN 12266-1, Taux A
- Raccordement entre brides suivant la norme EN 1092-1 PN10/16
- Platine suivant la norme ISO 5211
- Ecartement suivant la norme ISO 5752 courte série 20, EN 558 série 20 (NF 29305), BS 5155 Wafer courte/médium, DIN 3202 partie 3, série K1
- ATEX Groupe II Catégorie 2 G/2D Zone 1 & 21 Zone 2 & 22 (marquage en option)
- Certification **Marine BUREAU VERITAS**, Certificat N° 14087/C0 BV du DN32 au 1000 **sur demande**
- Robinets agréés par l'OTAN (N° 286B)

PRECONISATIONS : Les avis et conseils, les indications techniques, les propositions, que nous pouvons être amenés à donner ou à faire, n'impliquent de notre part aucune garantie. Il ne nous appartient pas d'apprécier les cahiers des charges ou descriptifs fournis. Il appartient au client de vérifier l'adéquation entre le choix du matériel et les conditions réelles d'utilisation.

ROBINET A PAPILLON A OREILLES DE CENTRAGE GAMME EXCELLENCE

REF. 1156

INSTRUCTIONS DE MONTAGE ET DE MAINTENANCE :

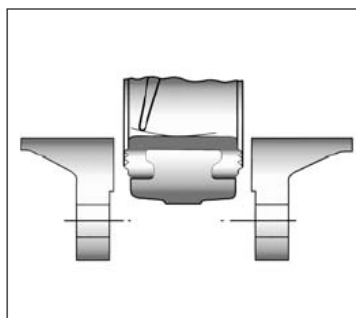
REGLES GENERALES :

- Bien vérifier l'adéquation entre le robinet et les conditions de service réelles (nature du fluide, pression et température)
- Prévoir suffisamment de robinets pour pouvoir isoler les tronçons de tuyauterie pour faciliter l'entretien des matériels.
- Vérifier attentivement que les robinets installés soient conformes aux différentes normes en vigueur.
- Avant montage des robinets, bien vérifier l'encombrement entre brides. La robinetterie n'absorbera pas les écarts. Les déformations résultant de cette pratique peuvent entraîner des problèmes d'étanchéité, des difficultés de manœuvre et même des ruptures.
- Vérifier la propreté des faces de brides de la robinetterie et de raccordement.

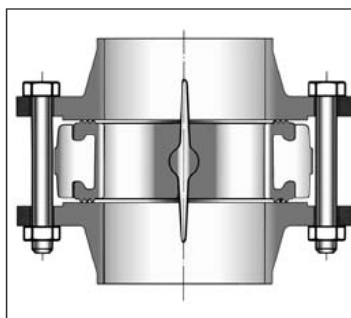
INSTRUCTIONS DE MONTAGE :

- Les tuyauteries doivent être parfaitement nettoyées et exemptes de toutes impuretés pouvant endommager les étanchéités et le papillon.
- Les tuyauteries doivent être parfaitement alignées et leur supportage suffisamment dimensionné afin que les robinets ne supportent aucune contrainte extérieure.
- Caler provisoirement les tronçons de tuyauterie qui n'ont pas encore leurs supports définitifs. Ceci pour éviter d'appliquer des contraintes importantes sur la robinetterie.
- Le robinet doit être inséré entre les brides en position entre ouverte sans que le papillon ne dépasse de l'épaisseur du robinet. Positionner toute la boulonnerie pour maintenir le robinet centré. Ouvrir complètement le robinet et serrer la boulonnerie. **Voir schémas ci-dessous.**
- Le serrage de la boulonnerie de raccordement doit être réalisé en croix.
- Le robinet doit être mis en place sur une partie de tuyauterie permettant le libre mouvement du papillon dans la tuyauterie.
- Les robinets resteront ouverts pendant les opérations de nettoyage des tuyauteries pour éviter d'avoir des impuretés dans le robinet.
- Les essais sous pression de l'installation doivent être effectués lorsque la tuyauterie est parfaitement propre.
- Les essais se font robinet ouvert. La pression d'essai ne doit pas dépasser les caractéristiques du robinet conformément à la norme EN 12266-1.
- La mise sous pression doit être progressive.

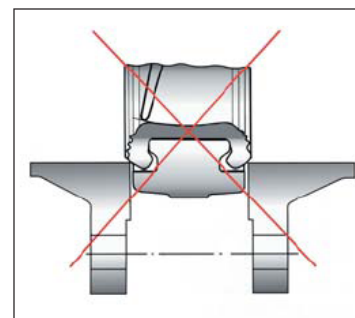
Instructions à respecter impérativement pour une bonne utilisation.



**Introduction du robinet
entrouvert**



**Serrage des boulons
robinet ouvert**



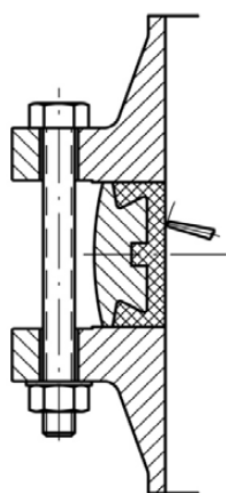
ROBINET A PAPILLON A OREILLES DE CENTRAGE GAMME EXCELLENCE

REF. 1156

INSTRUCTIONS DE MONTAGE (SUITE) :

- Ne pas monter les robinets à papillon avec des collets inox emboutis et brides tournantes sans stries.
- Ainsi que sur toutes brides et collets à face plate sans stries (exemple : raccords fonte peints).

COUPLES DE SERRAGE MAXI DE LA BOULONNERIE POUR MONTAGE ENTRE BRIDES :



| | | Couple de serrage maxi (Nm) | | | |
|----------------|---------------|-----------------------------|---------------|-------|-------|
| | | 5,6 / A307 Gr.B | 8,8 / A193 B7 | 10,9 | 12,9 |
| DN visserie | Type Visserie | | | | |
| | M12 (1/2") | 41,16 | 84,28 | 117,6 | 142,1 |
| | M14 (9/16") | 66,64 | 132,3 | 186,2 | 225,4 |
| | M16 (5/8") | 102,9 | 205,8 | 289,1 | 347,9 |
| | M18 (3/4") | 142,1 | 284,2 | 396,9 | 475,3 |
| | M20 (3/4") | 196 | 401,8 | 568,4 | 676,2 |
| | M22 (7/8") | 259,7 | 539 | 764,4 | 911,4 |
| | M24 (1") | 338,1 | 695,8 | 980 | 1176 |
| | M27 (1"1/8) | 499,8 | 1029 | 1470 | 1764 |
| M30 (1"1/4) | 666,4 | 1421 | 1960 | 2352 | |

POSITION DE MONTAGE PREFERENTIELLE :

Pour des fluides chargés et des réseaux de froid (climatisation par exemple), nous conseillons de monter le robinet en position horizontal



MAINTENANCE :

- Il est recommandé de faire une manœuvre complète (ouverture, fermeture) du robinet 1 à 2 fois par an.
- Lors d'une intervention sur le robinet, s'assurer que la tuyauterie n'est plus sous pression, qu'il n'y a plus d'écoulement dans la tuyauterie, que celle-ci est isolée. Vidanger tout fluide dans la tuyauterie. La température doit être suffisamment basse pour effectuer l'opération sans risque. Si le fluide véhiculé est corrosif, inerte l'installation avant intervention.