

**ROBINET A PAPILLON A OREILLES TARAUEES CORPS FONTE GL  
AVEC PAPILLON FONTE GS ET MANCHETTE EPDM**

**REF.1135**



**Certificat 3.1**



**Dimensions :** DN 40 au DN 600  
**Raccordement :** Entre brides PN10/16  
**Température Mini :** -15°C  
**Température Maxi :** + 110°C ( 130°C en pointe )  
**Pression Maxi :** 16 Bars jusqu'au DN300, 10 bars au-delà  
**Caractéristiques :** Col long pour calorifuge  
Papillon fonte nickelé  
Manchette EPDM vulcanisée

**Matière :** Corps Fonte

## ROBINET A PAPILLON A OREILLES TARAUEES CORPS FONTE GL AVEC PAPILLON FONTE GS ET MANCHETTE EPDM

**REF.1135**

### CARACTERISTIQUES :

- Col long pour calorifuge
- Platine ISO 5211
- Oreilles taraudées
- Montage entre brides PN10 ou PN16 du DN 40 au DN 600
- Axe traversant jusqu'au DN600
- Poignée crantée 10 positions, cadennassable jusqu'au DN150
- Double étanchéité PTFE à l'axe jusqu'au DN600
- Papillon fonte nickelé ( épaisseur 20-30 microns )
- Peinture époxy épaisseur 80 microns couleur RAL 003
- Manchette EPDM vulcanisée

### UTILISATION :

- Eau froide et chaude
- Température mini et maxi admissible Ts : - 15°C à + 110°C ( 130°C en pointe )
- Pression maxi admissible Ps : 16 bars jusqu'au DN300, 10 bars au delà
- En emploi temporaire, peut être utilisée en bout de ligne ( 6 bars maxi )

### COEFFICIENT DE DEBIT Kv ( M3 / h ) :

DN	40	50	65	80	100	125	150	200	250	300	350	400	450	500	600	
Angle d'ouverture	10°	0,04	0,05	0,09	0,17	0,26	0,43	0,68	1,7	2,6	3,4	5,1	6,8	9,4	11,9	18,8
	20°	2	3	5	8	15	25	38	76	129	200	288	396	525	675	1042
	30°	5	6	10	15	31	52	81	160	273	422	610	839	1101	1428	2207
	40°	10	13	21	33	67	113	175	348	592	914	1321	1817	2407	3095	4781
	50°	18	23	38	60	119	202	312	620	1055	1630	2355	3239	4289	5515	8521
	60°	30	38	64	99	196	334	516	1025	1746	2697	3897	5359	7097	9125	14098
	70°	48	60	102	156	310	529	817	1623	2764	4269	6167	8481	11232	14442	22312
	80°	72	90	152	235	466	793	1226	2434	4145	6403	9250	12720	16848	21662	33468
	90°	78	98	167	258	512	872	1347	2675	4555	7037	10165	13799	18514	23805	36778

### COUPLES DE MANOEUVRE ( Nm, sans coefficient ) :

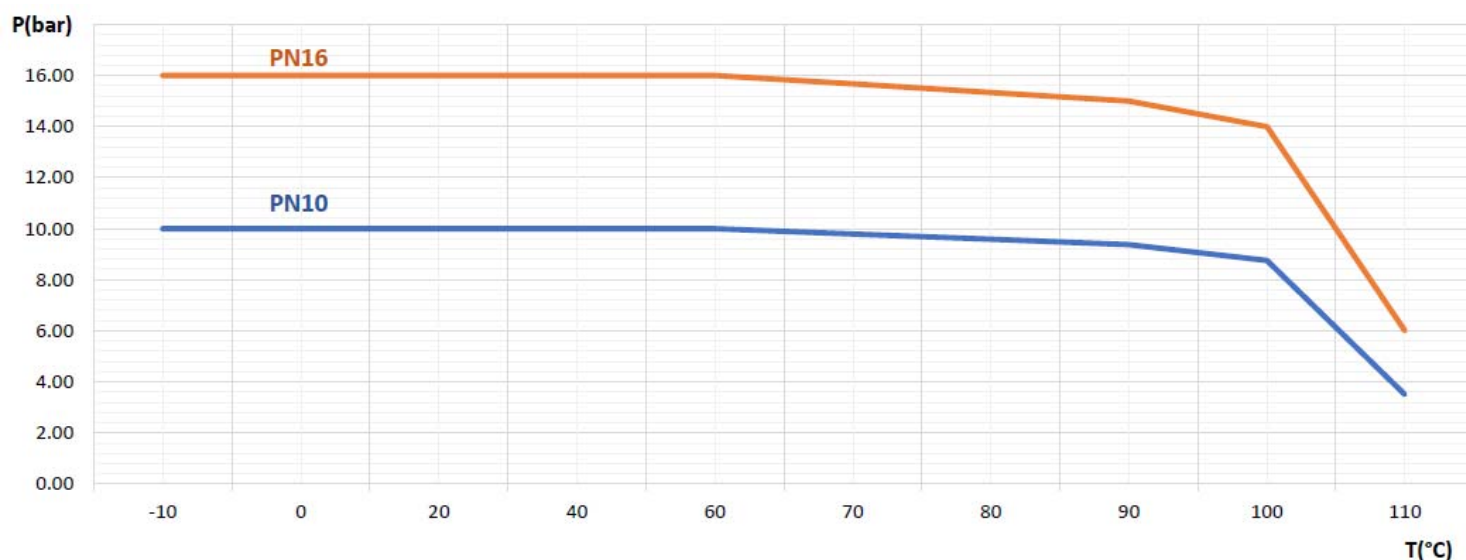
Nous conseillons de prendre un coefficient de sécurité d'au moins 30% pour déterminer l'actionneur.

DN	40	50	65	80	100	125	150	200	250	300	350	400	450	500	600
PN10	11	15	24	31	48	73	106	177	281	410	475	746	1112	1356	2468
PN16	12	16	26	33	53	81	119	194	308	441	-	-	-	-	-

**ROBINET A PAPILLON A OREILLES TARAUEES CORPS FONTE GL  
AVEC PAPILLON FONTE GS ET MANCHETTE EPDM**

**REF.1135**

**COURBE PRESSION / TEMPERATURE ( HORS VAPEUR ) :**



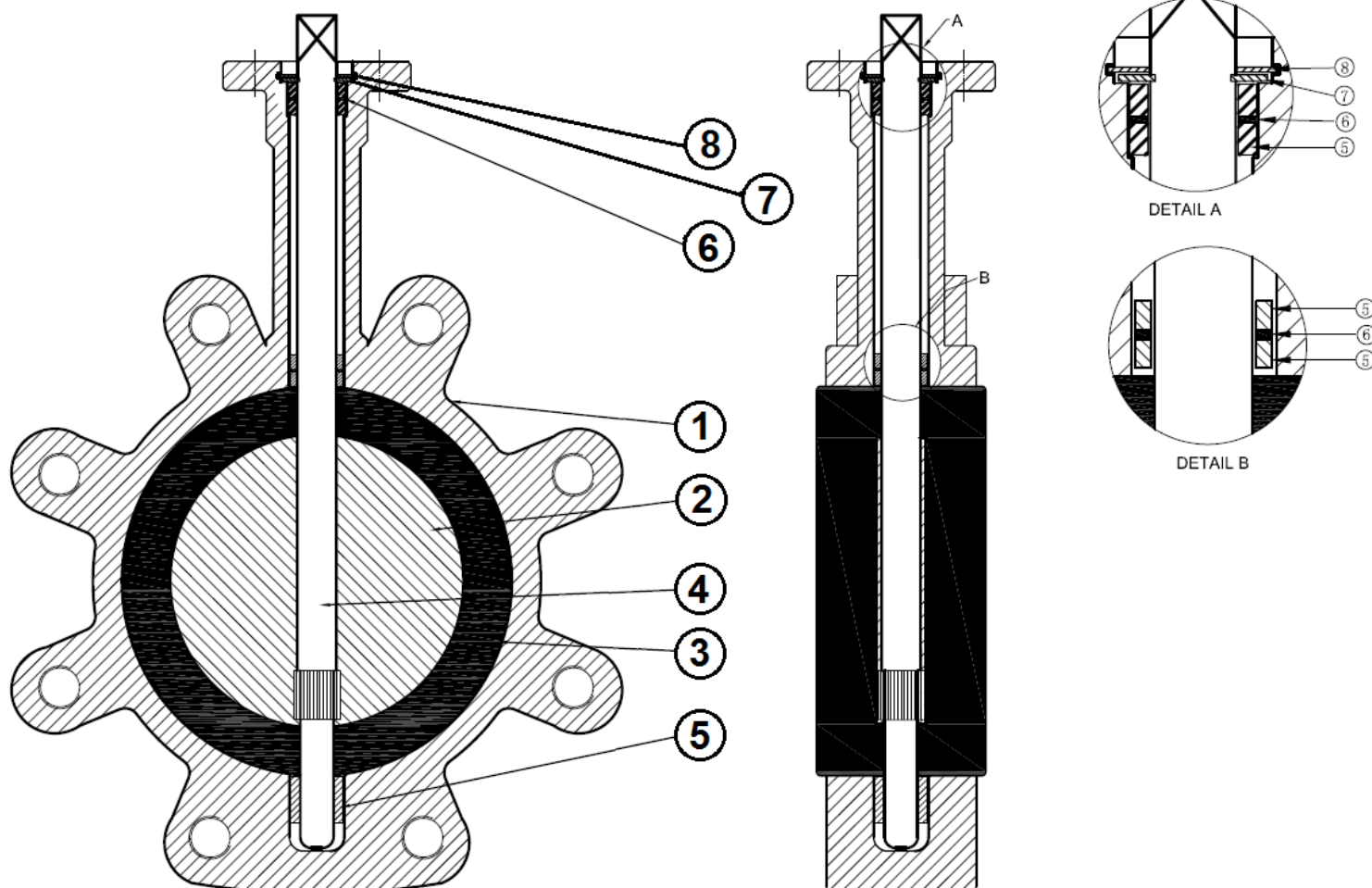
**GAMME :**

- Commande par levier du DN40 au DN300
- Commande par réducteur du DN350 au DN600
- Réducteur possible du DN40 au DN300 **Ref.1198**

**ROBINET A PAPILLON A OREILLES TARAUEES CORPS FONTE GL  
 AVEC PAPILLON FONTE GS ET MANCHETTE EPDM**

**REF.1135**

**NOMENCLATURE DN 40 – 300 :**

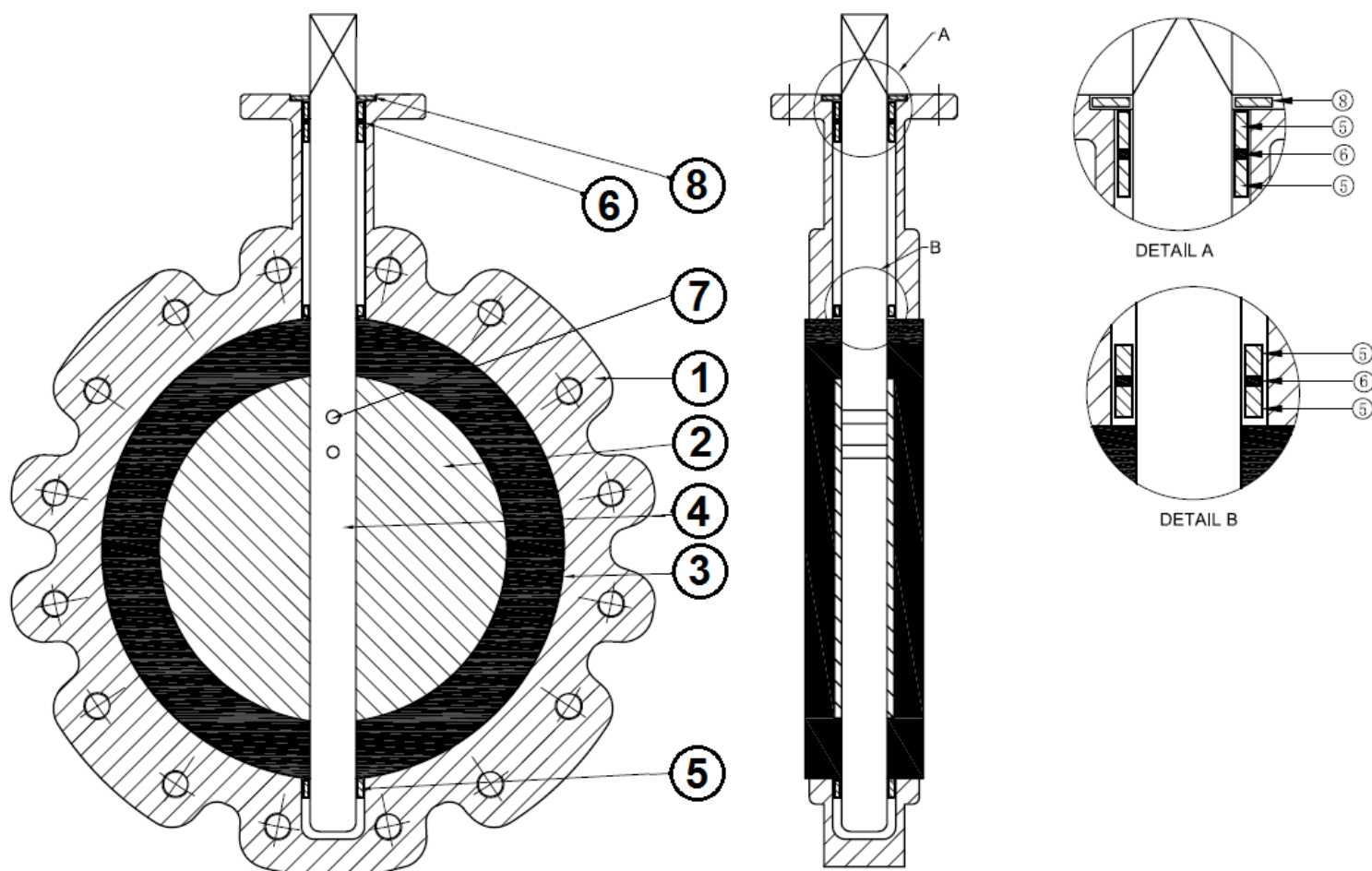


Repère	Désignation	Matériaux
1	Corps	Fonte EN GJL-250
2	Papillon	Fonte EN GJS-400-15 nickelé
3	Manchette	EPDM
4	Axe	Inox AISI 416
5	Palier	PTFE
6	Joint torique	EPDM
7	Circlip	Acier
8	Circlip	Acier
	Levier	Aluminium

**ROBINET A PAPILLON A OREILLES TARAUEES CORPS FONTE GL AVEC PAPILLON FONTE GS ET MANCHETTE EPDM**

**REF.1135**

**NOMENCLATURE DN 350 :**

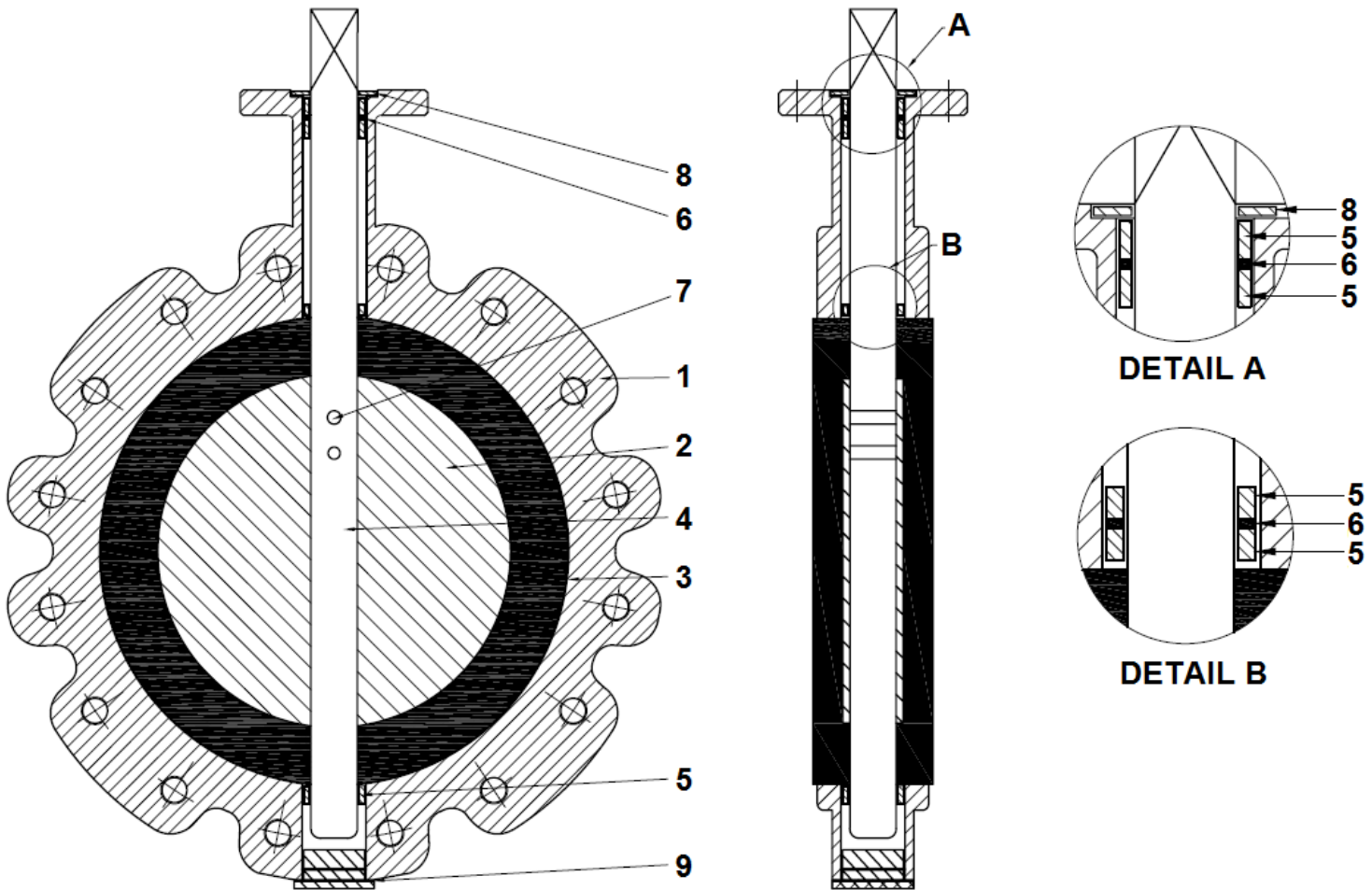


Repère	Désignation	Matériaux
1	Corps	Fonte EN GJL-250
2	Papillon	Fonte EN GJS-400-15 nickelé
3	Manchette	EPDM
4	Axe	Inox AISI 431
5	Palier	PTFE
6	Joint torique	EPDM
7	Goupille	Inox AISI 316
8	Joint	EPDM

**ROBINET A PAPILLON A OREILLES TARAUEES CORPS FONTE GL AVEC PAPILLON FONTE GS ET MANCHETTE EPDM**

**REF.1135**

**NOMENCLATURE DN 400-600 :**

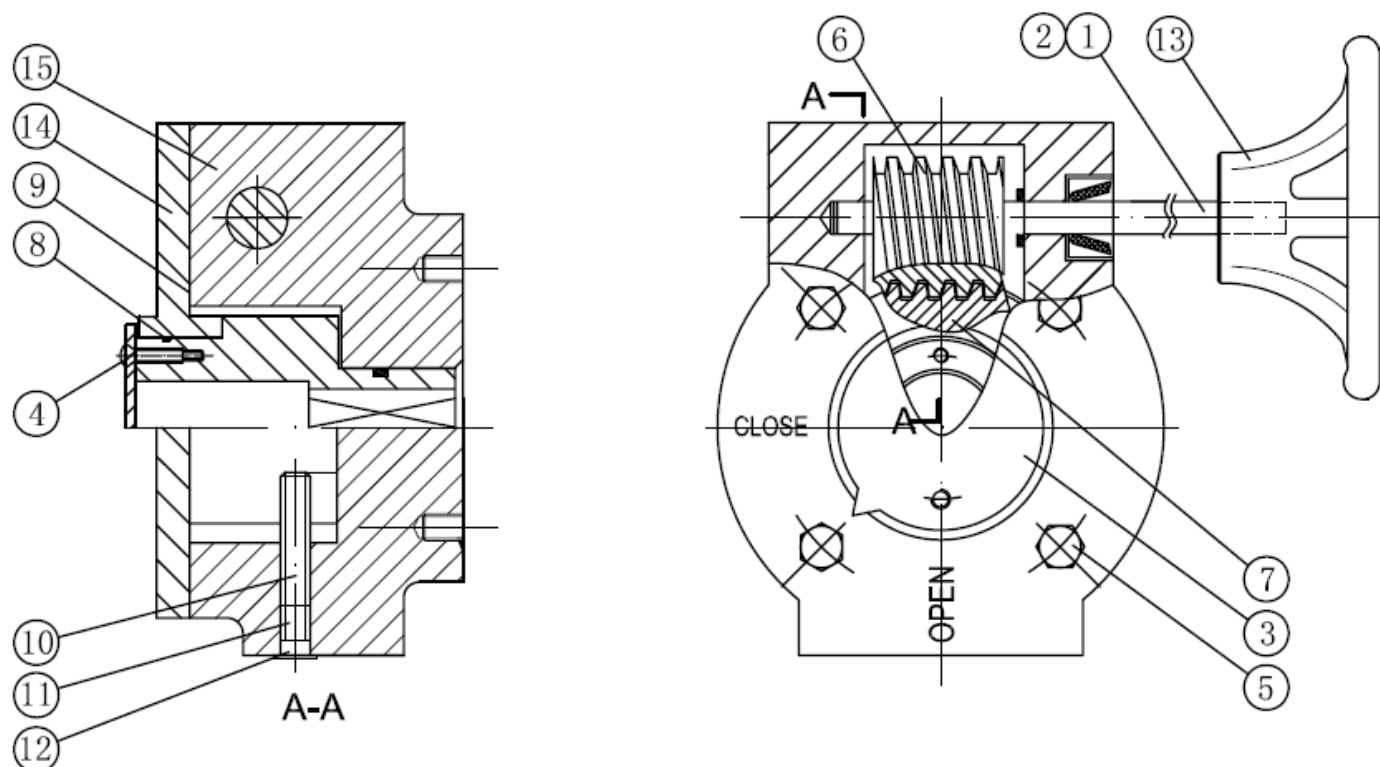


Repère	Désignation	Matériaux
1	Corps	Fonte EN GJL-250
2	Papillon	Fonte EN GJS-400-15 nickelé
3	Manchette	EPDM
4	Axe	Inox AISI 431
5	Palier	PTFE
6	Joint torique	EPDM
7	Goupille	Inox AISI 316
8	Joint	EPDM
9	Joint	EPDM

**ROBINET A PAPILLON A OREILLES TARAUEES CORPS FONTE GL AVEC PAPILLON FONTE GS ET MANCHETTE EPDM**

**REF.1135**

**NOMENCLATURE REDUCTEURS DN40-450 :**

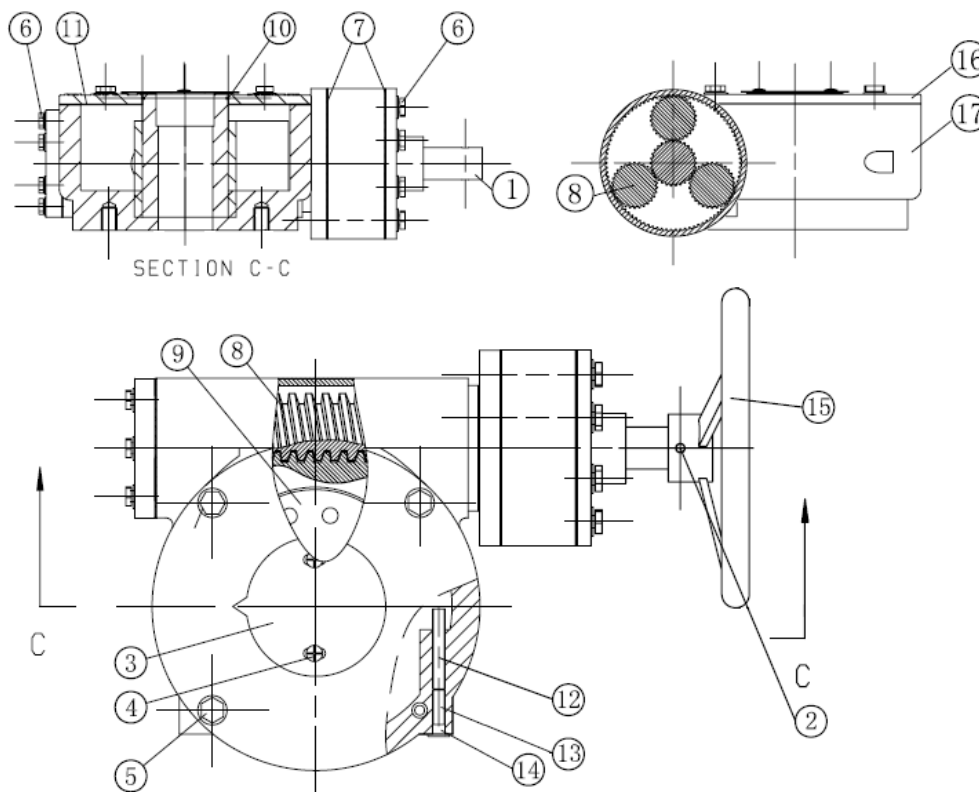


Repère	Désignation	Matériaux
1	Axe	Acier chromé
2	Goupille	Inox AISI 316
3	Plaque indicatrice	Aluminium avec joint NBR
4	Boulonnerie plaque	Inox AISI 316
5	Boulonnerie chapeau	Inox AISI 316
6	Roue	Acier
7	Engrenage	Fonte EN GJS-400-15
8	Joint torique	NBR
9	Joint de chapeau	NBR
10	Vis interne	Acier
11	Vis extérieure	Inox AISI 316
12	Bouchon	Plastique
13	Volant	Fonte EN GJL-250 revêtu époxy
14	Chapeau	Fonte EN GJL-250 revêtu époxy
15	Corps	Fonte EN GJL-250 revêtu époxy
	Boulonnerie pour fixation sur robinet papillon	Inox AISI 304

**ROBINET A PAPILLON A OREILLES TARAUEES CORPS FONTE GL AVEC PAPILLON FONTE GS ET MANCHETTE EPDM**

**REF.1135**

**NOMENCLATURE REDUCTEURS DN500-600 :**



Repère	Désignation	Matériaux
1	Axe	Acier chromé
2	Goupille	Inox AISI 316
3	Indicateur de position	Aluminium avec joint NBR
4	Boulonnerie plaque	Inox AISI 316
5	Boulonnerie chapeau	Inox AISI 316
6	Boulonnerie	Inox AISI 316
7	Joint de corps	NBR
8	Roue	Acier
9	Engrenage	Fonte EN GJS-400-15
10	Joint torique	NBR
11	Joint de chapeau	NBR
12	Vis intérieur	Acier
13	Vis extérieur	Inox AISI 316
14	Bouchon	Plastique
15	Volant	Fonte EN GJL-250 revêtu époxy
16	Chapeau	Fonte EN GJL-250 revêtu époxy
17	Corps	Fonte EN GJL-250 revêtu époxy
	Boulonnerie pour fixation sur robinet papillon	Inox AISI 304

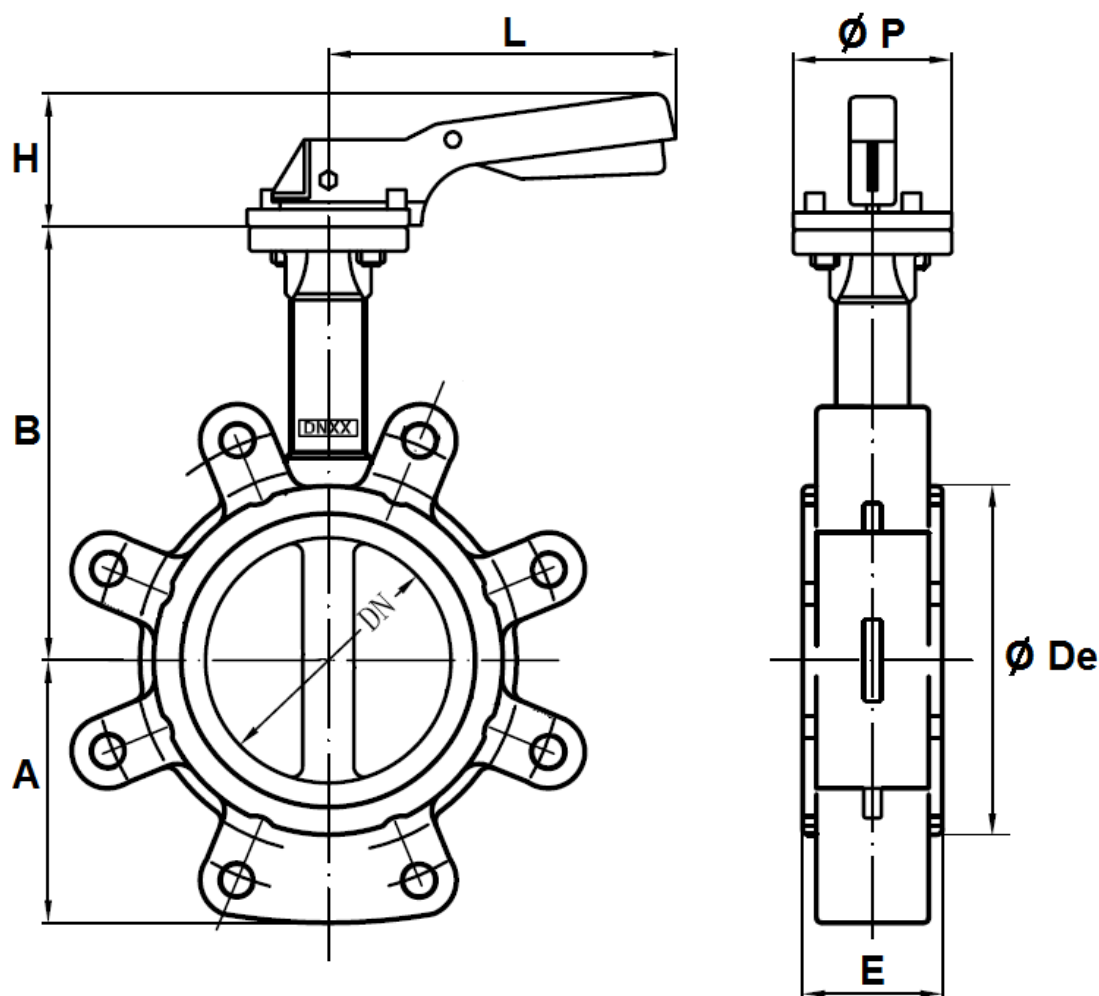




**ROBINET A PAPILLON A OREILLES TARAUEES CORPS FONTE GL  
AVEC PAPILLON FONTE GS ET MANCHETTE EPDM**

**REF.1135**

**DIMENSIONS ROBINETS DN 40 – 300 AVEC LEVIER ( en mm ) :**

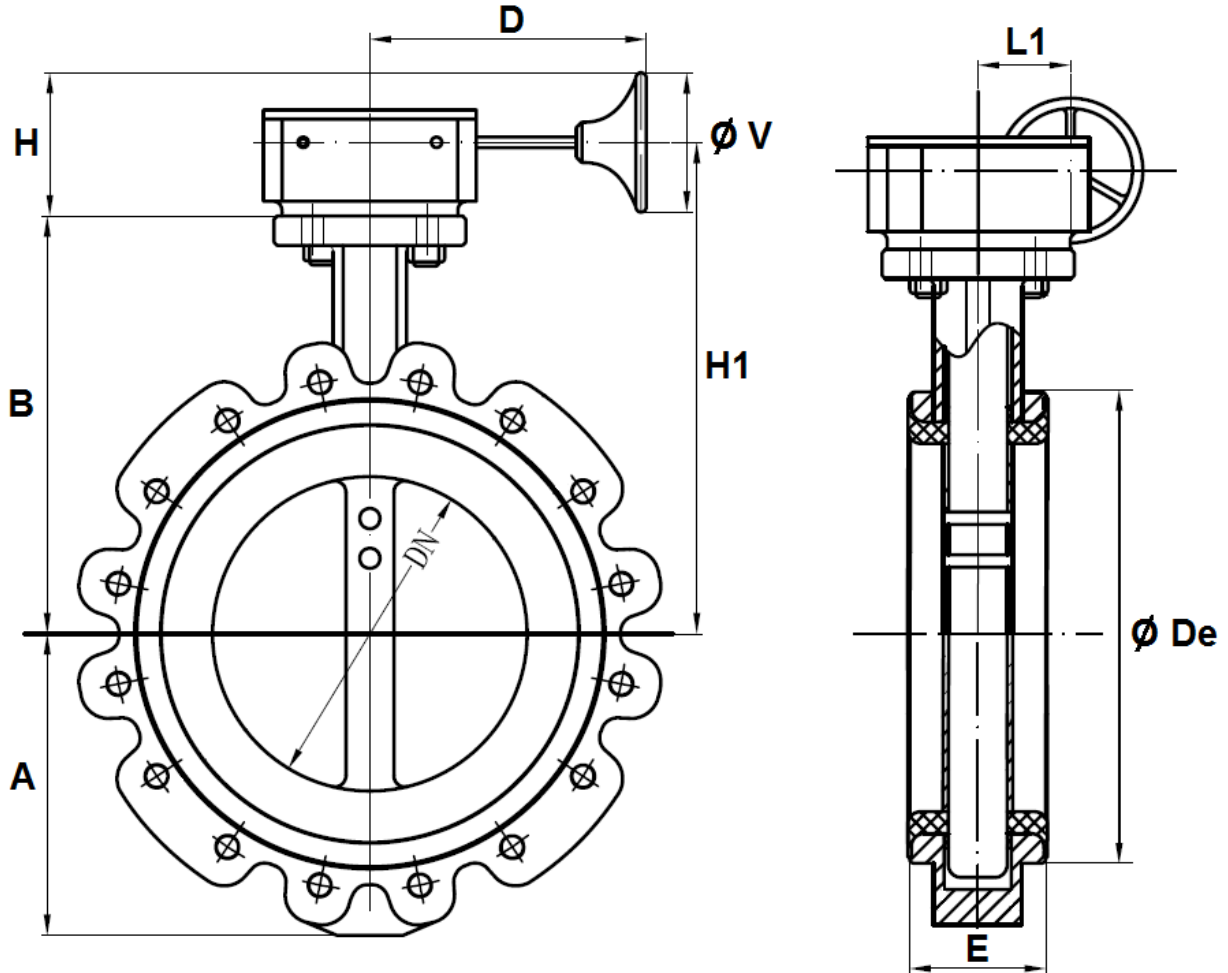


Ref.	DN	40	50	65	80	100	125	150	200	250	300
1135	A	61	77	88	95	107	122	144	171	205	235
	B	130	137	142	158	180	192	215	242	280	310
	Ø De	82	95	109	127	152	180	207	260	315	370
	E	33	43	46	46	52	56	56	60	68	78
	H	70	70	70	70	70	71	71	40	44	44
	L	195	195	195	195	195	278	278	355	507	507
	Ø P	65	65	65	65	65	90	90	125	150	150
	Poids (Kg)	2.43	3.13	3.73	4.98	5.64	9.06	10.96	16.67	31.4	42

**ROBINET A PAPILLON A OREILLES TARAUEES CORPS FONTE GL  
AVEC PAPILLON FONTE GS ET MANCHETTE EPDM**

**REF.1135**

**DIMENSIONS ROBINET AVEC REDUCTEUR DN 350 ( en mm ) :**

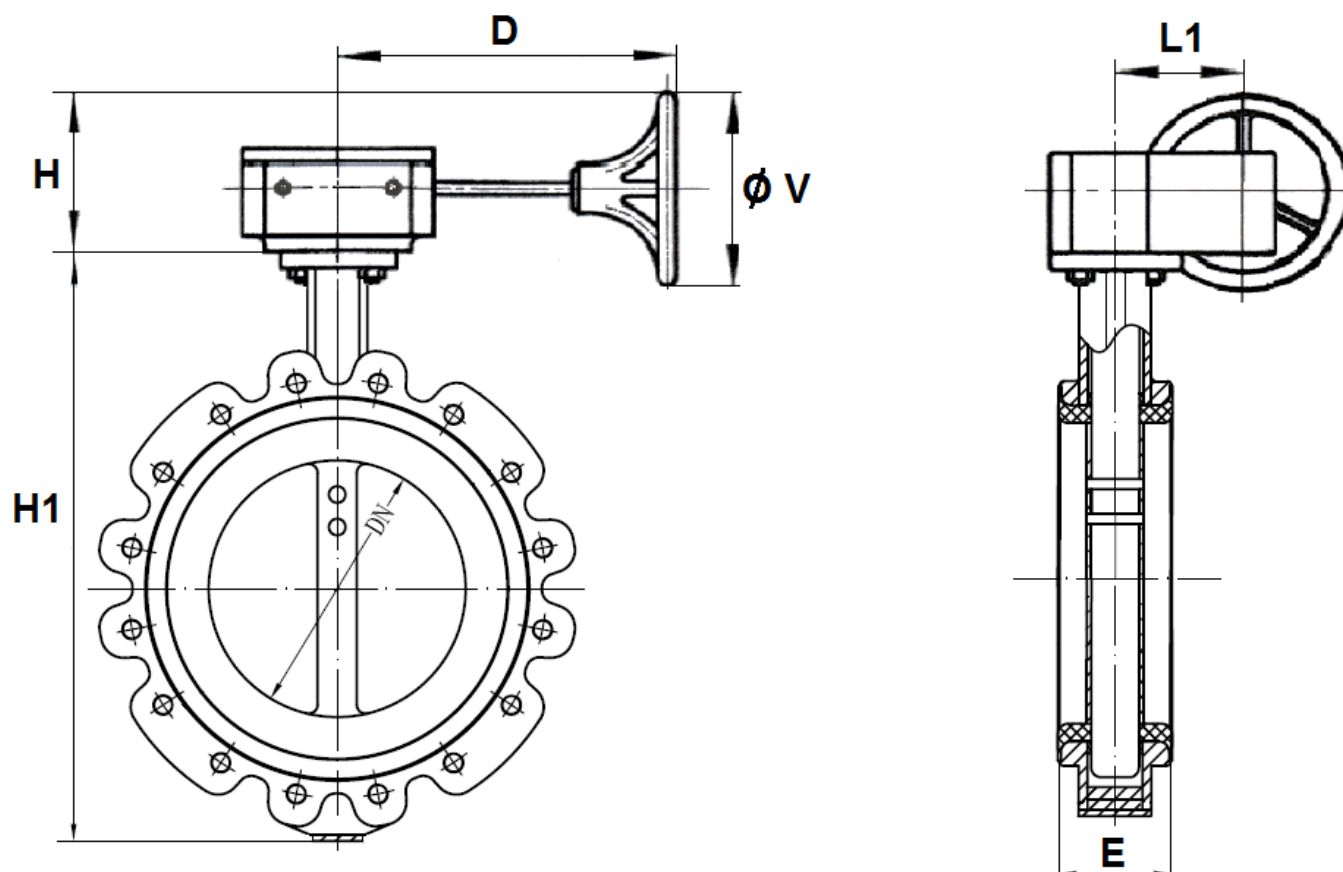


Ref.	DN	350
1135	A	266
	B	367
	D	223
	Ø De	418
	E	78
	H	190
	H1	412
	L1	78
	Ø V	300
	Poids ( Kg )	75.9

**ROBINET A PAPILLON A OREILLES TARAUEES CORPS FONTE GL AVEC PAPILLON FONTE GS ET MANCHETTE EPDM**

**REF.1135**

**DIMENSIONS ROBINETS AVEC REDUCTEUR DN 400-600 ( en mm ) :**



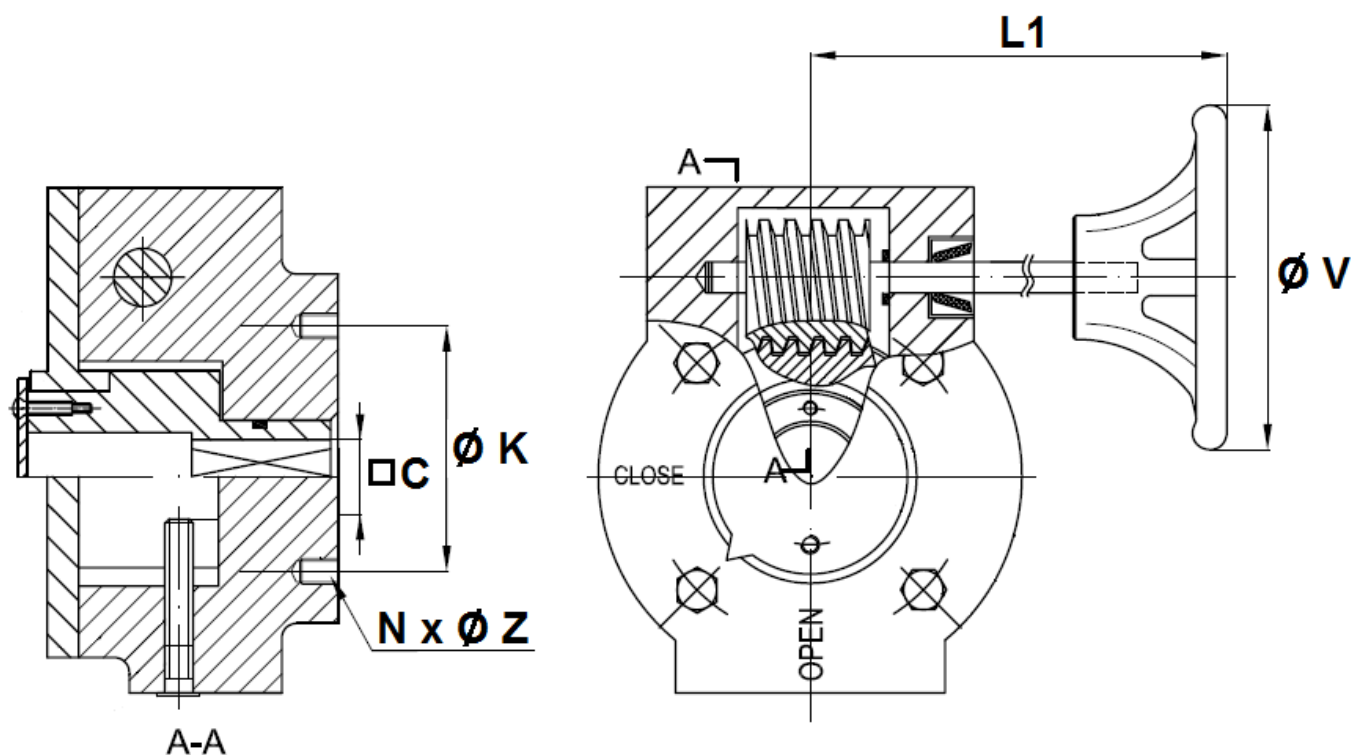
Ref.	DN	400	450	500	600
1135	A	324	341	374	478
	B	394	419	474	565
	D	270	270	339	339
	Ø De	470	525	570	697
	E	102	114	127	154
	H	208	258	222	222
	H1	456	481	539	630
	L1	120	120	120	120
	Ø V	400	400	300	300
	Poids ( Kg )		115.5	147	202.8



**ROBINET A PAPILLON A OREILLES TARAUEES CORPS FONTE GL  
AVEC PAPILLON FONTE GS ET MANCHETTE EPDM**

**REF.1135**

**DIMENSIONS REDUCTEURS A VOLANT SEULS DN40-300 ( en mm ) :**

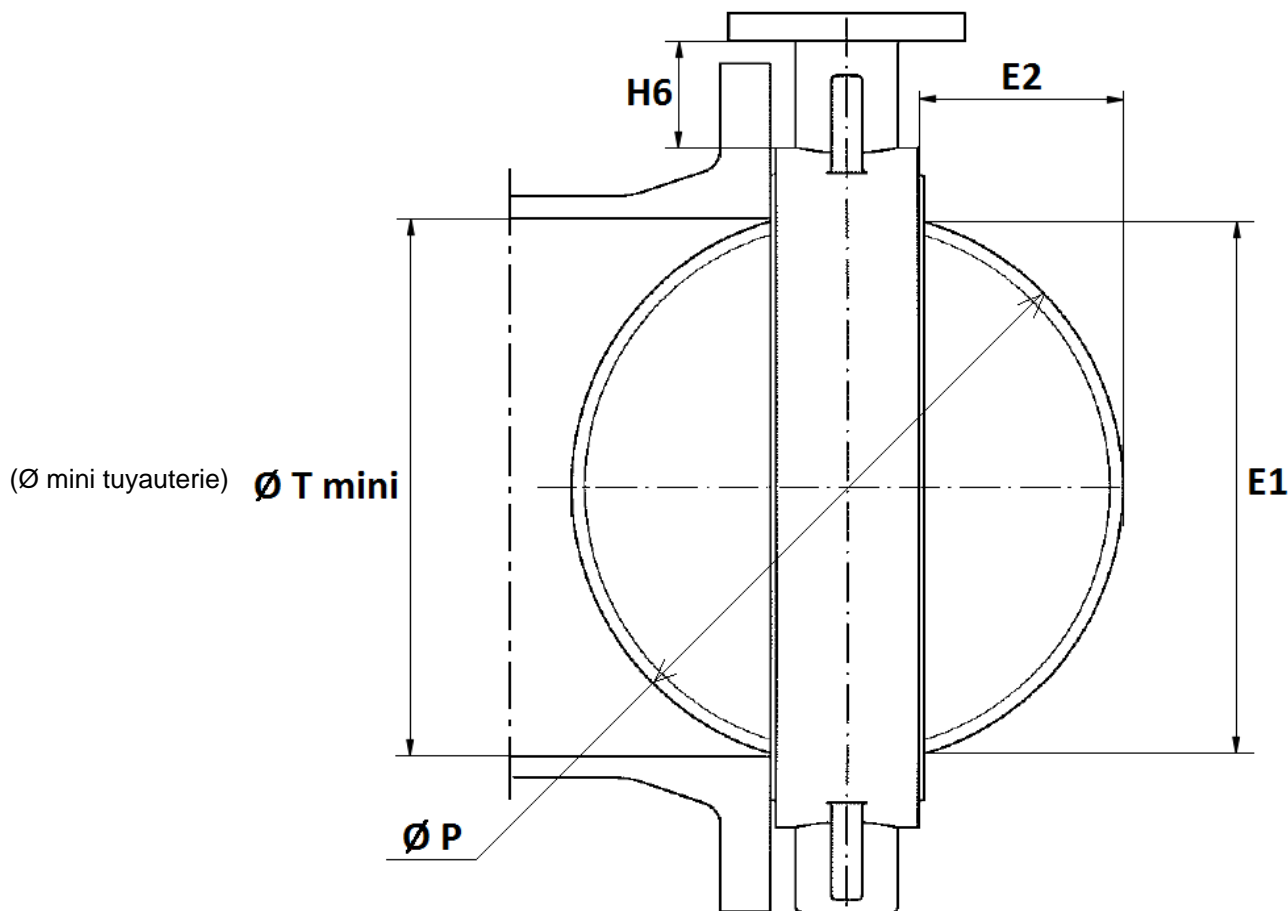


DN	40/80	100	125/150	200	250	300
C	9	11	14	17	22	27
Ø K	50	50	70	102	125	125
ISO	F05	F05	F07	F10	F12	F12
N x Ø Z	4 x M6	4 x M6	4 x M8	4 x M10	4 x M12	4 x M12
L1	156	156	156	241	223	223
Ø V	145	145	245	295	295	295
Poids (kg)	3.51	4.22	3.53	6.99	7.42	9.6
Ref.	1198001	1198002	1198003	1198004	1198005	1198006

**ROBINET A PAPILLON A OREILLES TARAUEES CORPS FONTE GL  
AVEC PAPILLON FONTE GS ET MANCHETTE EPDM**

**REF.1135**

**DIMENSIONS COL ET PAPILLON ( en mm ) :**

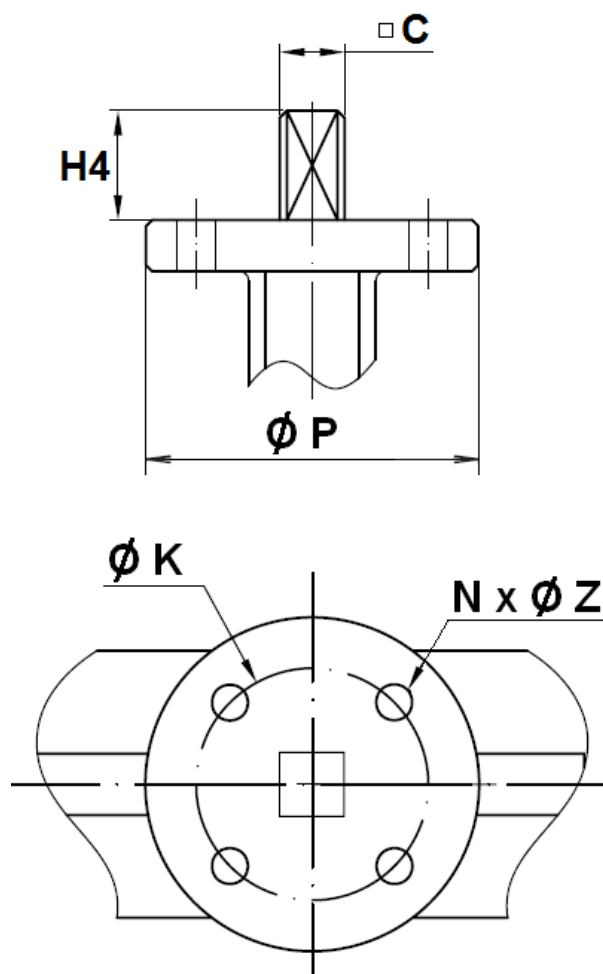


DN	40	50	65	80	100	125	150	200	250	300	350	400	450	500	600
E1	37.7	47.06	59.81	75.56	98.37	117.02	147.65	195.3	242.5	292.6	325.4	379.8	429	480.2	580.5
E2	4.9	5	9.4	16.5	26.1	33.9	49.7	71.2	91.2	111.8	127.8	143.9	163.3	182.3	219.3
H6 ±2	76.7	79	79	87.5	92.3	90.3	99.2	99.5	103.8	105.8	105.8	109.5	113	172	192
Ø P	42.8	53	64.8	79.1	104.25	123.8	155.4	202.4	250.5	301.6	333.7	389.8	440.7	491.8	592.7
Ø T mini	43	53	65	79.5	104.5	124	155.5	202.5	250.5	302	334	390	441	492	593

**ROBINET A PAPILLON A OREILLES TARAUEES CORPS FONTE GL  
AVEC PAPILLON FONTE GS ET MANCHETTE EPDM**

**REF.1135**

**DIMENSIONS PLATINE ISO ( en mm ) :**

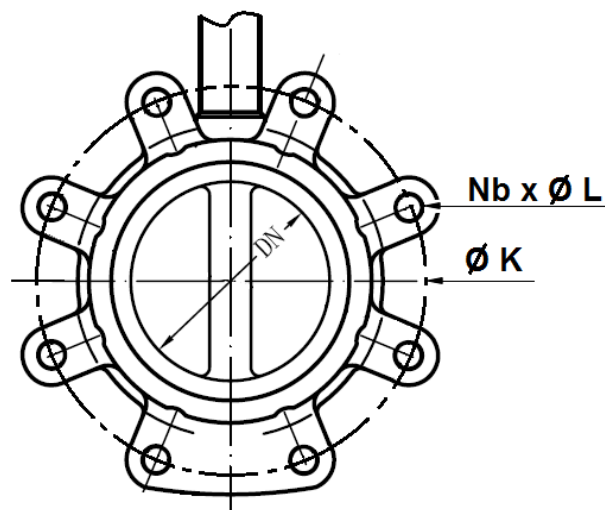


DN	40	50	65	80	100	125	150	200	250	300	350	400	450	500	600
C	9	9	9	9	11	14	14	17	22	27	27	27	30	36	46
$\varnothing K$	50	50	50	50	50	70	70	102	125	125	125	125	165	165	165
ISO	F05	F05	F05	F05	F05	F07	F07	F10	F12	F12	F12	F12	F16	F16	F16
$N \times \varnothing Z$	4 x 7	4 x 7	4 x 7	4 x 7	4 x 7	4 x 9	4 x 9	4 x 11	4 x 13	4 x 13	4 x 14	4 x 14	4 x 22	4 x 22	4 x 22
H4	32	32	32	32	32	42	42	36	38	38	45	50	50	65	70
$\varnothing P$	65	65	65	65	65	90	90	125	150	150	150	150	210	210	300

**ROBINET A PAPILLON A OREILLES TARAUEES CORPS FONTE GL  
AVEC PAPILLON FONTE GS ET MANCHETTE EPDM**

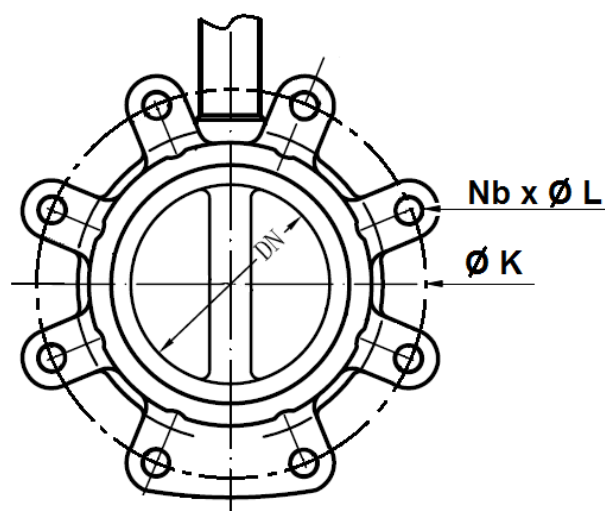
**REF.1135**

**DIMENSIONS DE RACCORDEMENT AVEC OREILLES TARAUEES PN10/16 ( en mm ) :**



DN	40	50	65	80	100	125	150
Ø K	110	125	145	160	180	210	240
Nb x ØL	4 x M16	4 x M16	4 x M16	8 x M16	8 x M16	8 x M16	8 x M20
Ref.	1135040	1135050	1135065	1135080	1135100 et 1135102	1135125 et 1135127	1135150 et 1135152

**DIMENSIONS DE RACCORDEMENT AVEC OREILLES TARAUEES PN10 ( en mm ) :**

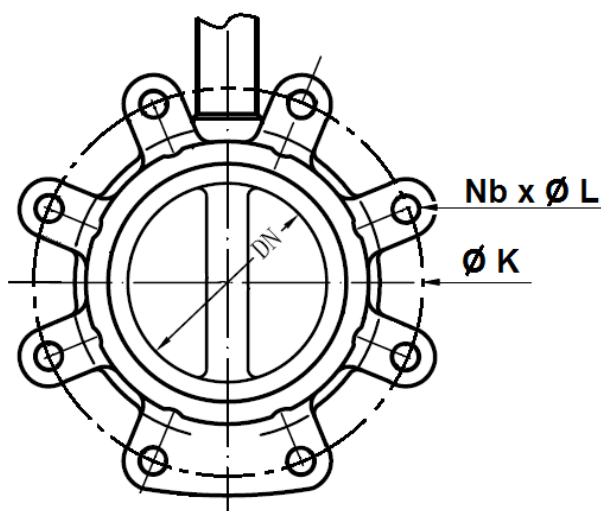


DN	200	250	300	350	400	450	500	600
Ø K	295	350	400	460	515	565	620	725
Nb x ØL	8 x M20	12 x M20	12 x M20	16 x M20	16 x M24	20 x M24	20 x M24	20 x M27
Ref.	1135200 et 1135202	1135250 et 1135252	1135300 et 1135302	1135350	1135400	1135450	1135500	1135600

**ROBINET A PAPILLON A OREILLES TARAUEES CORPS FONTE GL  
 AVEC PAPILLON FONTE GS ET MANCHETTE EPDM**

**REF.1135**

**DIMENSIONS DE RACCORDEMENT AVEC OREILLES TARAUEES PN16 ( en mm ) :**



DN	200	250	300	350	400	450	500	600
Ø K	295	355	410	470	525	585	650	770
Nb x ØL	12 x M20	12 x M24	12 x M24	16 x M24	16 x M27	20 x M27	20 x M30	20 x M33
Ref.	1135201 et 1135203	1135251 et 1135253	1135301 et 1135303	1135351	1135401	1135451	1135501	1135601



## ROBINET A PAPILLON A OREILLES TARAUEES CORPS FONTE GL AVEC PAPILLON FONTE GS ET MANCHETTE EPDM

**REF.1135**

### CARACTERISTIQUES REDUCTEURS :

DN	32/80	100	125/150	200	250	300
Ref.	1198001	1198002	1198003	1198004	1198005	1198006
Rapport de réduction	24 :1	24 :1	24 :1	30 :1	30 :1	50 :1
Couple d'entrée (Nm)	18	18	18	58	58	60
Couple de sortie (Nm)	170	170	170	700	700	1200

DN	350	400	450	500	600
Rapport de réduction	50 :1	80 :1	80 :1	260 :1	300 :1
Couple d'entrée (Nm)	60	78	78	30	45
Couple de sortie (Nm)	1200	2500	2500	2500	4000

### NORMALISATIONS :

- Fabrication suivant la norme ISO 9001 :2015
- Conception suivant la norme API 609
- DIRECTIVE 2014/68/UE : CE N° 0035  
Catégorie de risque III module H
- Certificat 3.1 sur demande
- Tests d'étanchéité suivant la norme API 598, table 6
- Ecartement suivant la norme ISO 5752 série 20, EN 558 série 20 ( NF 29305 )
- Platine suivant la norme ISO 5211
- Raccordement entre brides suivant la norme EN 1092-1 PN10/16

**PRECONISATIONS :** Les avis et conseils, les indications techniques, les propositions, que nous pouvons être amenés à donner ou à faire, n'impliquent de notre part aucune garantie. Il ne nous appartient pas d'apprécier les cahiers des charges ou descriptifs fournis. Il appartient au client de vérifier l'adéquation entre le choix du matériel et les conditions réelles d'utilisation.

## ROBINET A PAPILLON A OREILLES TARAUEDES CORPS FONTE GL AVEC PAPILLON FONTE GS ET MANCHETTE EPDM

**REF.1135**

### INSTRUCTIONS DE MONTAGE ET DE MAINTENANCE :

#### REGLES GENERALES :

- Bien vérifier l'adéquation entre le robinet et les conditions de service réelles (nature du fluide, pression et température)
- Prévoir suffisamment de robinets pour pouvoir isoler les tronçons de tuyauterie pour faciliter l'entretien des matériels.
- Vérifier attentivement que les robinets installés soient conformes aux différentes normes en vigueur.

#### INSTRUCTIONS DE MONTAGE :

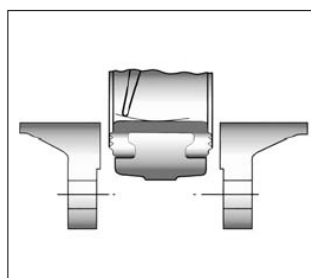
- Avant montage des robinets, bien vérifier l'encombrement entre brides. La robinetterie n'absorbera pas les écarts. Les déformations résultant de cette pratique peuvent entraîner des problèmes d'étanchéité, des difficultés de manœuvre et même des ruptures.
- Vérifier la propreté des faces de brides de la robinetterie et de raccordement.
- Les tuyauteries doivent être parfaitement nettoyées et exemptes de toutes impuretés pouvant endommager les étanchéités et le papillon.
- Les tuyauteries doivent être parfaitement alignées et leur supportage suffisamment dimensionné afin que les robinets ne supportent aucune contrainte extérieure.
- Caler provisoirement les tronçons de tuyauterie qui n'ont pas encore leurs supports définitifs. Ceci pour éviter d'appliquer des contraintes importantes sur la robinetterie.
- Le robinet doit être inséré entre les brides en position ouverte sans que le papillon ne dépasse de l'épaisseur du robinet. Positionner toute la boulonnerie pour maintenir le robinet centré. Ouvrir complètement le robinet et serrer la boulonnerie. **Voir schémas ci-dessous.**
- Le serrage de la boulonnerie de raccordement doit être réalisé en croix.
- Le robinet doit être mis en place sur une partie de tuyauterie permettant le libre mouvement du papillon dans la tuyauterie.
- Les robinets resteront ouverts pendant les opérations de nettoyage des tuyauteries pour éviter d'avoir des impuretés dans le robinet.
- Les essais sous pression de l'installation doivent être effectués lorsque la tuyauterie est parfaitement propre.
- Les essais se font robinet ouvert. La pression d'essai ne doit pas dépasser les caractéristiques du robinet conformément à la norme API 598.
- La mise sous pression doit être progressive.

## ROBINET A PAPILLON A OREILLES TARAUEES CORPS FONTE GL AVEC PAPILLON FONTE GS ET MANCHETTE EPDM

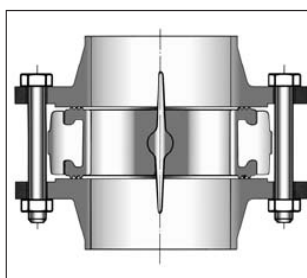
**REF.1135**

### INSTRUCTIONS DE MONTAGE (SUITE) :

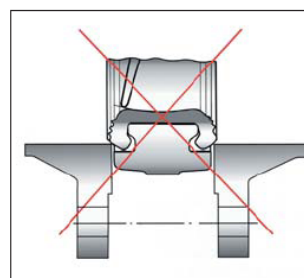
**Instructions à respecter impérativement pour une bonne utilisation.**



Introduction de la vanne  
entrouverte



Serrage des boulons  
vanne ouverte



- Ne pas monter les robinets à papillon avec des collets inox emboutis et brides tournantes sans stries.
- Ainsi que sur toutes brides à face plate sans stries ( exemple : raccords fonte peints ).

### MAINTENANCE :

- Il est recommandé de faire une manœuvre complète (ouverture, fermeture) du robinet 1 à 2 fois par an.
- Lors d'une intervention sur le robinet, s'assurer que la tuyauterie n'est plus sous pression, qu'il n'y a plus d'écoulement dans la tuyauterie, que celle-ci est isolée. Vidanger tout fluide dans la tuyauterie. La température doit être suffisamment basse pour effectuer l'opération sans risque. Si le fluide véhiculé est corrosif, inerte l'installation avant intervention.