

**ROBINET A PAPILLON DOUBLE EXCENTRATION  
ACIER CLASS 150 PN20**

**REF.1115**



Management  
System  
ISO 9001 : 2015



**Certificat 3.1**



**SÉCU FEU  
ISO 10497**



**Dimensions :** DN 50 à 600 mm ( NPS 2" à 24" )  
**Raccordement :** Entre brides Class 150 (PN20)  
**Température Mini :** - 29°C  
**Température Maxi :** + 210°C  
**Pression Maxi :** 20 Bars  
**Caractéristiques :** Double excentration  
 Modèle à oreilles de centrage  
 Sécurité feu suivant ISO 10497 : 2010  
 Motorisable ( platine ISO 5211 )

**Matière :** Acier ASTM A216 WCB

## ROBINET A PAPILLON DOUBLE EXCENTRATION ACIER CLASS 150 PN20

**REF.1115**

### CARACTERISTIQUES :

- Modèle 100% étanche
- Modèle à oreilles de centrage
- Montage entre brides Class 150 (PN20)
- Double excentration
- Utilisation bidirectionnelle avec **sens de passage préférentiel** ( indiqué par une flèche sur le corps )
- Sécurité feu suivant ISO 10497 : 2010
- Motorisable ( Platine ISO 5211 )
- Papillon inox CF8M
- Axe traversant
- Commande par poignée fonte 10 positions, cadennassable jusqu'au DN150 ( NPS 6" )
- Commande par réducteur à partir du DN200 ( NPS 8" )
- Peinture primaire inorganique riche en zinc, couleur grise épaisseur 10 µm
- Peinture de finition aluminium haute température, couleur argent RAL 1504 épaisseur 30 µm
- Poignée fonte EN GJS-400-15 avec peinture argent RAL 9006

### UTILISATION :

- Chauffage urbain, géothermie, froid industriel, constructions navales, Pétrochimie
- Vapeur : 10 bars maxi
- Température mini et maxi admissible Ts : - 29°C à + 210°C
- Pression maxi admissible Ps : 20 bars ( voir courbe )
- En cas de montage en bout de ligne, inverser le sens de montage préférentiel

### GAMME :

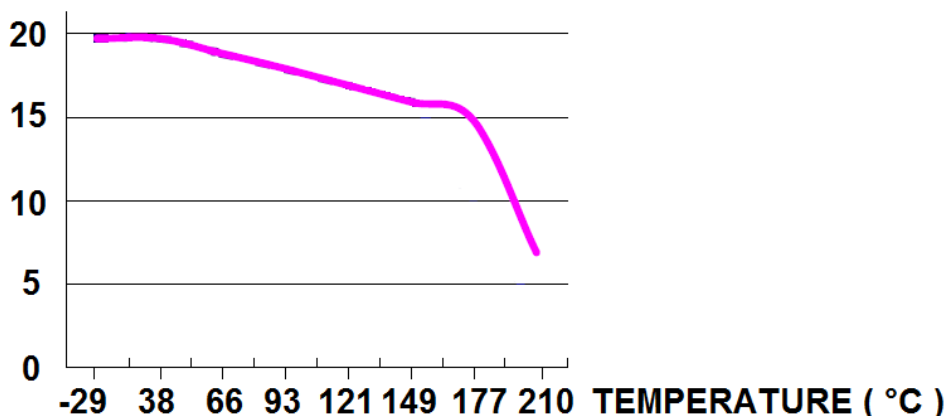
- Robinet à oreilles de centrage corps acier à commande par levier **Ref. 1115** du DN 50 au DN 150 ( NPS 2" à 6" )
- Robinet à oreilles de centrage corps acier à commande par réducteur à volant **Ref. 1115** du DN 200 au DN 600 ( NPS 8" à 24" )
- Réducteur manuel à volant **Ref. 1193** du DN 50 au DN 350 ( NPS 2" à 14" )

### RACCORDEMENT :

- Entre brides Class 150 (PN20)

### COURBE PRESSION / TEMPERATURE :

PRESSION  
( Bar )



## ROBINET A PAPILLON DOUBLE EXCENTRATION ACIER CLASS 150 PN20

**REF.1115**

**COUPLES DE MANŒUVRE ( en Nm avec coefficient de sécurité de 30 % inclus ) :**

DN	50	65	80	100	125	150	200	250	300	350	400	450	500	600
NPS	2"	2"1/2	3"	4"	5"	6"	8"	10"	12"	14"	16"	18"	20"	24"
Couple ( Nm ) à 0 Bar	29	37	50	76	118	147	176	255	333	461	657	843	1078	1274
Couple ( Nm ) à 5 Bar	32	46	61	88	137	196	235	323	470	725	960	1058	1382	1617
Couple ( Nm ) à 10 Bar	39	61	76	103	170	225	294	421	549	833	1264	1362	1803	2225
Couple ( Nm ) à 15 Bar	43	69	92	118	194	265	353	480	686	990	1509	1705	2166	2783
Couple ( Nm ) à 20 Bar	49	83	107	140	223	294	421	568	862	1196	1686	2087	2920	3783

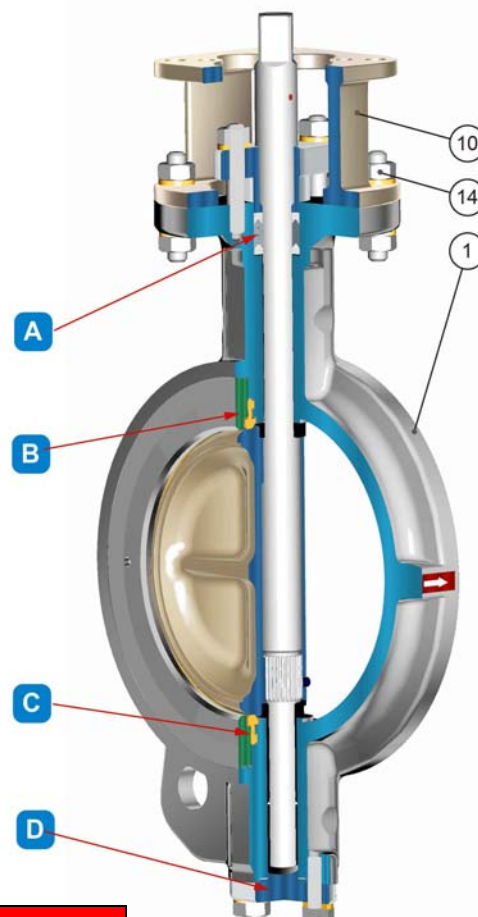
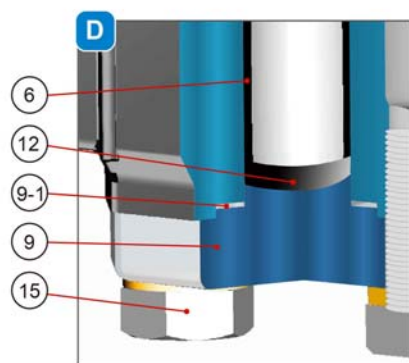
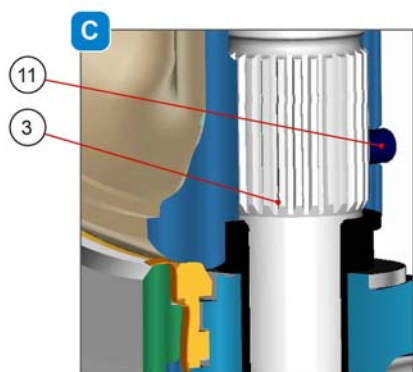
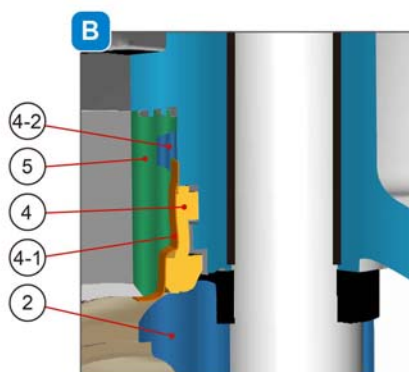
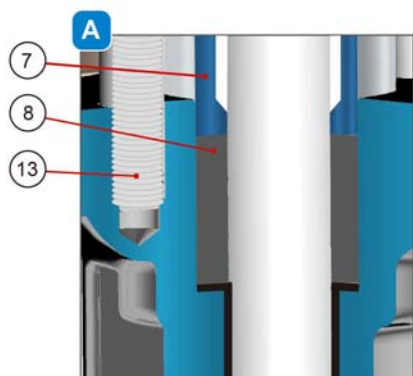
**COEFFICIENT DE DEBIT Kv ( m<sup>3</sup>/h ) :**

DN	Pourcentage d'ouverture									
	10%	20%	30%	40%	50%	60%	70%	80%	90%	100%
50	3,5	11,2	22,5	33,7	62,3	109,0	132,3	176,4	201,5	138,4
65	6,1	19,9	38,9	57,1	105,5	185,1	223,1	298,4	339,9	224,0
80	8,6	29,4	58,8	87,4	160,0	280,2	338,2	452,3	515,5	344,2
100	9,5	35,5	62,3	95,1	185,1	324,3	359,8	467,9	497,3	530,2
125	14,7	45,8	91,7	135,8	250,8	437,6	528,4	705,7	805,2	847,6
150	20,8	66,6	131,5	195,5	360,7	629,6	761,1	1017,1	1158,9	1189,2
200	36,3	118,5	234,4	347,7	472,2	661,6	851,0	1126,9	1254,1	1513,5
250	108,1	263,8	425,5	504,2	798,3	1089,7	1427,1	1781,7	2110,3	2306,6
300	147,0	358,9	578,6	834,6	1124,3	1517,9	2645,7	2987,3	3328,9	3776,1
350	192,0	437,6	688,4	1007,6	1395,9	1938,2	2700,2	3658,4	4635,8	5158,1
400	272,4	464,4	780,1	1145,1	1646,7	2149,2	3202,7	4666,0	5956,4	6713,2
450	339,0	818,2	1259,3	1764,4	2435,5	3388,6	4684,2	6106,9	7381,8	8090,1
500	443,7	1035,3	1586,2	2212,4	3031,4	4275,1	6216,8	7867,8	9523,2	10226,3
600	730,8	1609,5	2380,1	3382,5	4757,7	6628,4	9375,3	12475,0	15868,0	17178,2

## ROBINET A PAPILLON DOUBLE EXCENTRATION ACIER CLASS 150 PN20

**REF.1115**

### NOMENCLATURE ROBINETS :



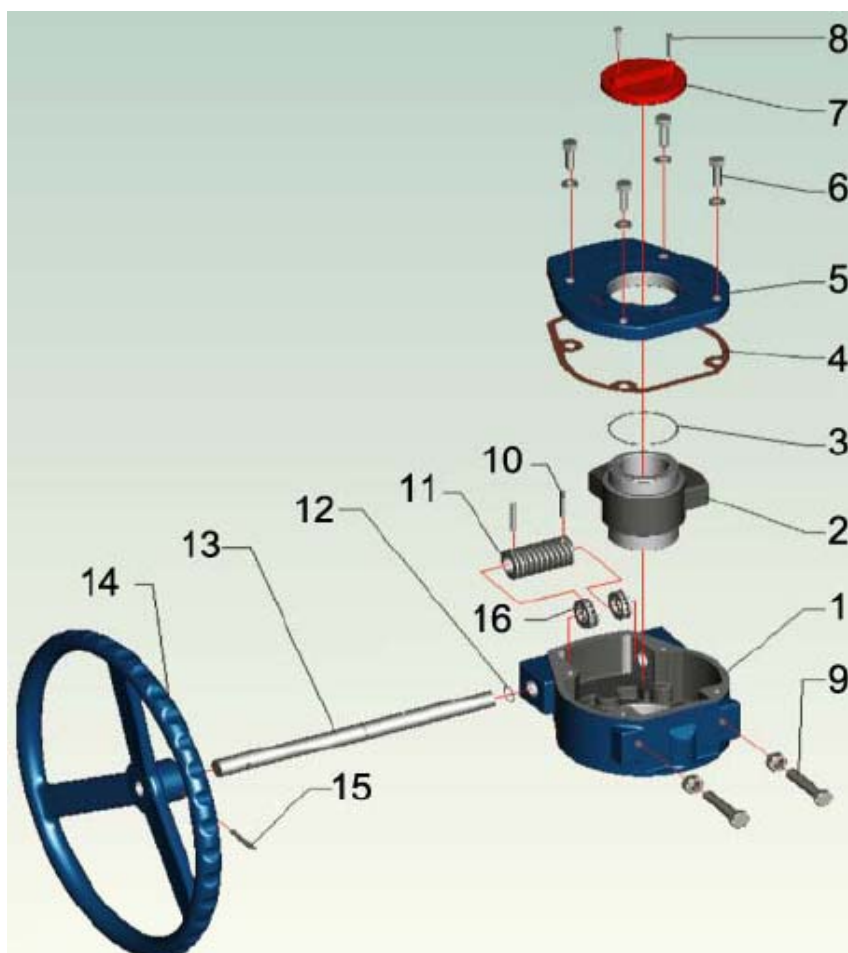
Repère	Désignation	Matériaux
1	Corps	Acier ASTM A216 WCB
2	Papillon	Inox ASTM A351 CF8M
3	Axe	Inox ASTM A564 630
4*	Siège	PTFE chargé 15% graphite
4-1	Siège métallique	Inconel 718
4-2*	Joint	Graphite
5	Flasque	Inox ASTM A351 CF8
6*	Bague	PTFE + inox 316
7	Fouloir	Inox ASTM A351 CF8
8*	Garniture PE	Graphite
9	Bouchon	Acier ASTM A216 WCB
9-1*	Joint de bouchon	Graphite
10	Arcade	Acier ASTM A216 WCB
11*	Goujon	ASTM A193 Gr. B8M
12*	Bague	PTFE chargé 15% graphite + Inox 316
13	Goujon	ASTM A193 Gr. B8
14	Ecrou	ASTM A194 Gr. 8
15	Vis	ASTM A193 Gr. B8

(\* : Compris dans le kit joints )

**ROBINET A PAPILLON DOUBLE EXCENTRATION  
 ACIER CLASS 150 PN20**

**REF.1115**

**NOMENCLATURE REDUCTEURS DN50 – 350 ( NPS 2" à 14" ) :**

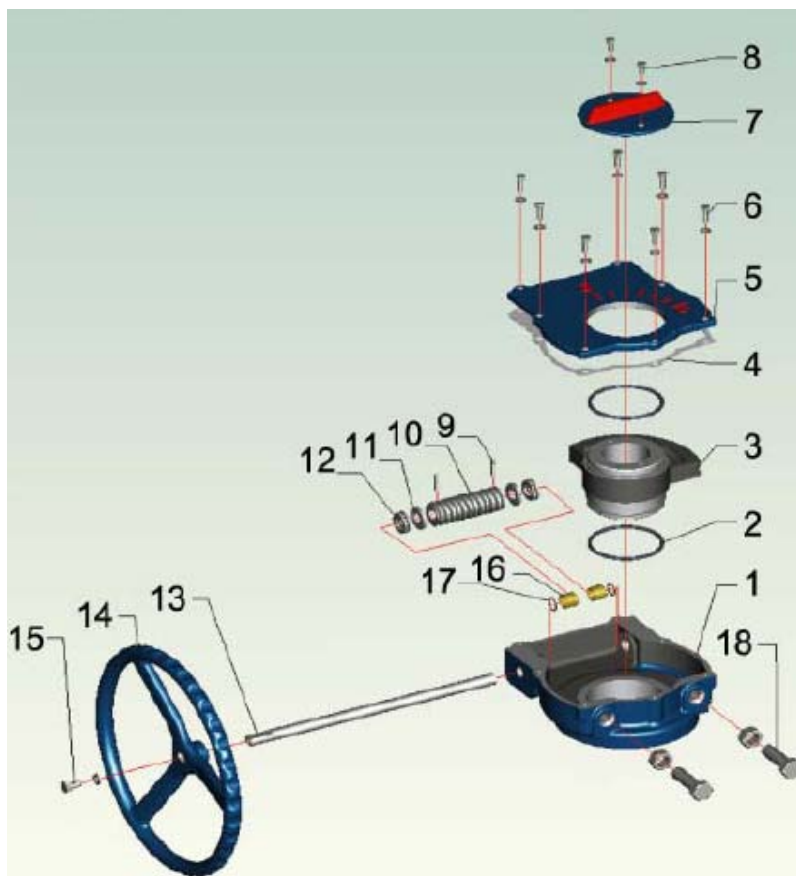


Repère	Désignation	Matériaux
1	Corps	Fonte EN GJL
2	Réducteur	Fonte EN GJS
3	Joint torique	NBR
4	Joint	Papier
5	Couvercle	Fonte EN GJL
6	Vis	Acier
7	Indicateur	Fonte EN GJL
8	Vis	Acier
9	Butée	Acier
10	Goupille	Acier
11	Vis sans fin	Acier
12	Joint torique	NBR
13	Axe	Acier
14	Volant	Fonte EN GJL
15	Goupille	Acier
16	Roulement	Acier

## ROBINET A PAPILLON DOUBLE EXCENTRATION ACIER CLASS 150 PN20

**REF.1115**

**NOMENCLATURE REDUCTEURS DN400 – 600 ( NPS 16" à 24" ) :**



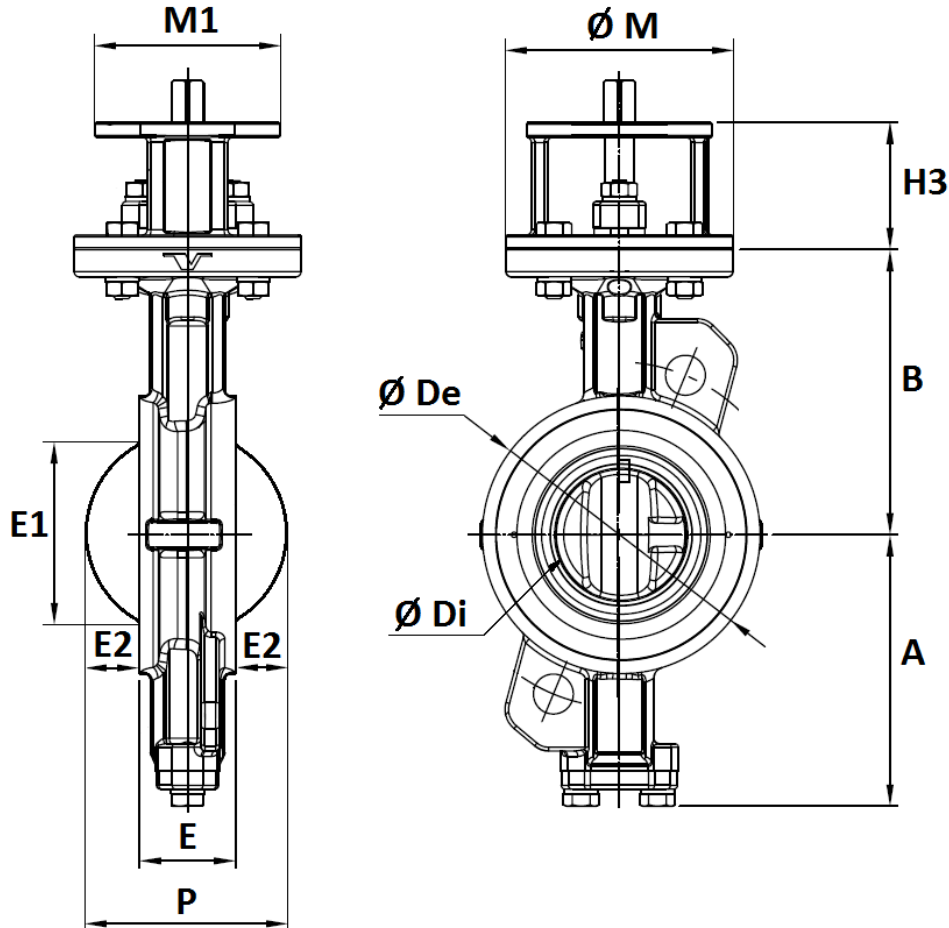
Repère	Désignation	Matériaux
1	Corps	Fonte EN GJL
2	Joint torique	NBR
3	Réducteur	Fonte EN GJS
4	Joint	Papier
5	Couvercle	Fonte EN GJL
6	Vis	Acier
7	Indicateur	Fonte EN GJL
8	Vis	Acier
9	Goupille	Acier
10	Vis sans fin	Acier
11	Bague	Acier
12	Roulement	Acier
13	Axe	Acier
14	Volant	Fonte EN GJL
15	Vis	Acier
16	Bague de guidage	Cuivre
17	Joint torique	NBR
18	Butée	Acier



**ROBINET A PAPILLON DOUBLE EXCENTRATION  
ACIER CLASS 150 PN20**

**REF.1115**

**DIMENSIONS ROBINET SEUL DN50 - 150 ( en mm ) :**



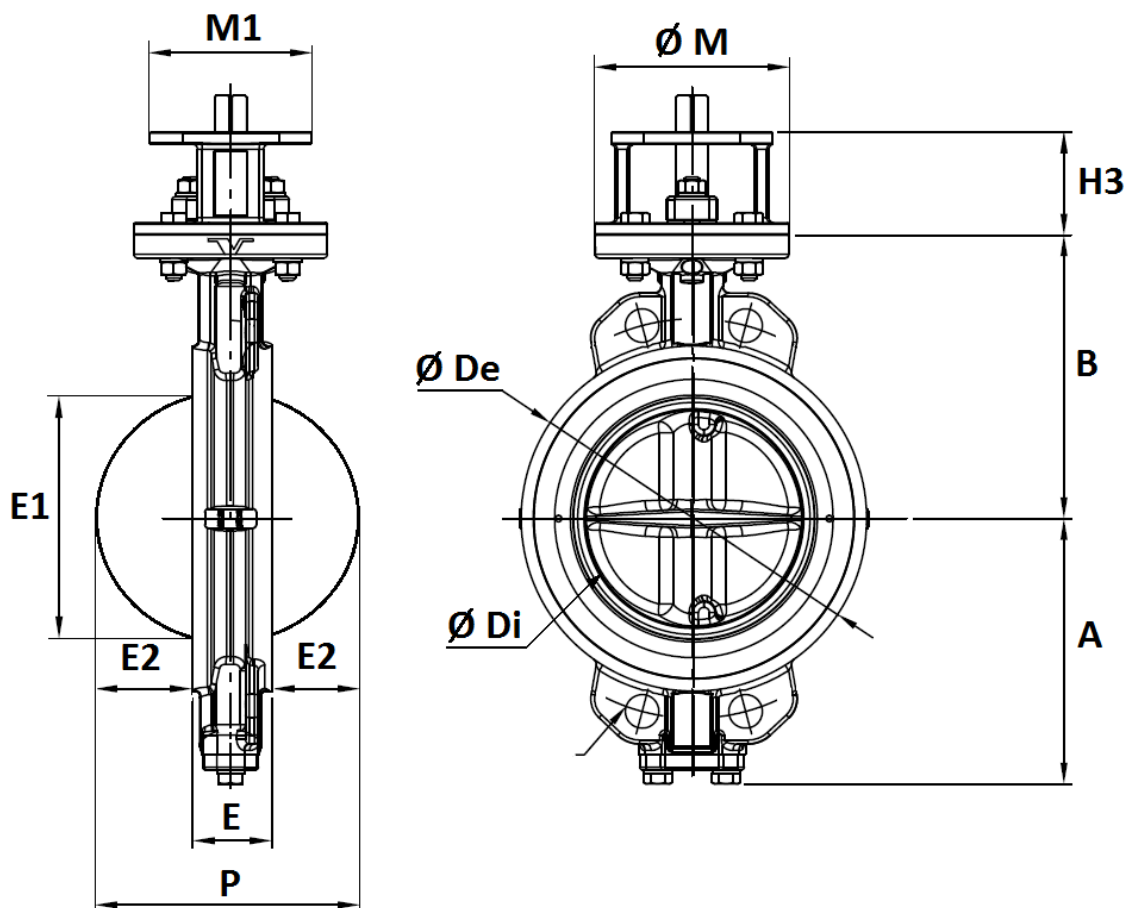
NPS	2"	2"1/2	3"	4"	5"	6"
DN	50	65	80	100	125	150
E	43	46	47	53	57	56
A	99	110	128	150	163	176
B	118	125	140	157	170	185
H3	60	60	70	70	70	70
Ø M	90	90	125	125	125	125
M1	70	70	102	102	102	102
P	47	76	91	103	129	156
E1	49.5	62.3	65.9	93	120	149
E2	2	15	22	25	36	50
Ø De	92	108	126	153	184	212
Ø Di	37	63	78	95	118	143
Diamètre mini tuyauterie	49	62	78	93	120	149
Poids (en Kg)	3.9	4.5	7	9	12	13.5



**ROBINET A PAPILLON DOUBLE EXCENTRATION  
ACIER CLASS 150 PN20**

**REF.1115**

**DIMENSIONS ROBINET SEUL DN200 - 400 ( en mm ) :**



NPS	8"	10"	12"	14"	16"
DN	200	250	300	350	400
E	62	68	78	78	102
A	206	238	269	306	342
B	220	260	290	326	370
H3	80	80	100	100	120
Ø M	150	150	175	175	210
M1	125	125	160	160	195
P	202	248	290	328	382
E1	196	243	289	329	377
E2	70	90	106	125	140
Ø De	268	326	375	416	476
Ø Di	187.6	235.5	282	322	371
Diamètre mini tuyauterie	196	243	289	329	377
Poids (en Kg)	22	32	48	66	107

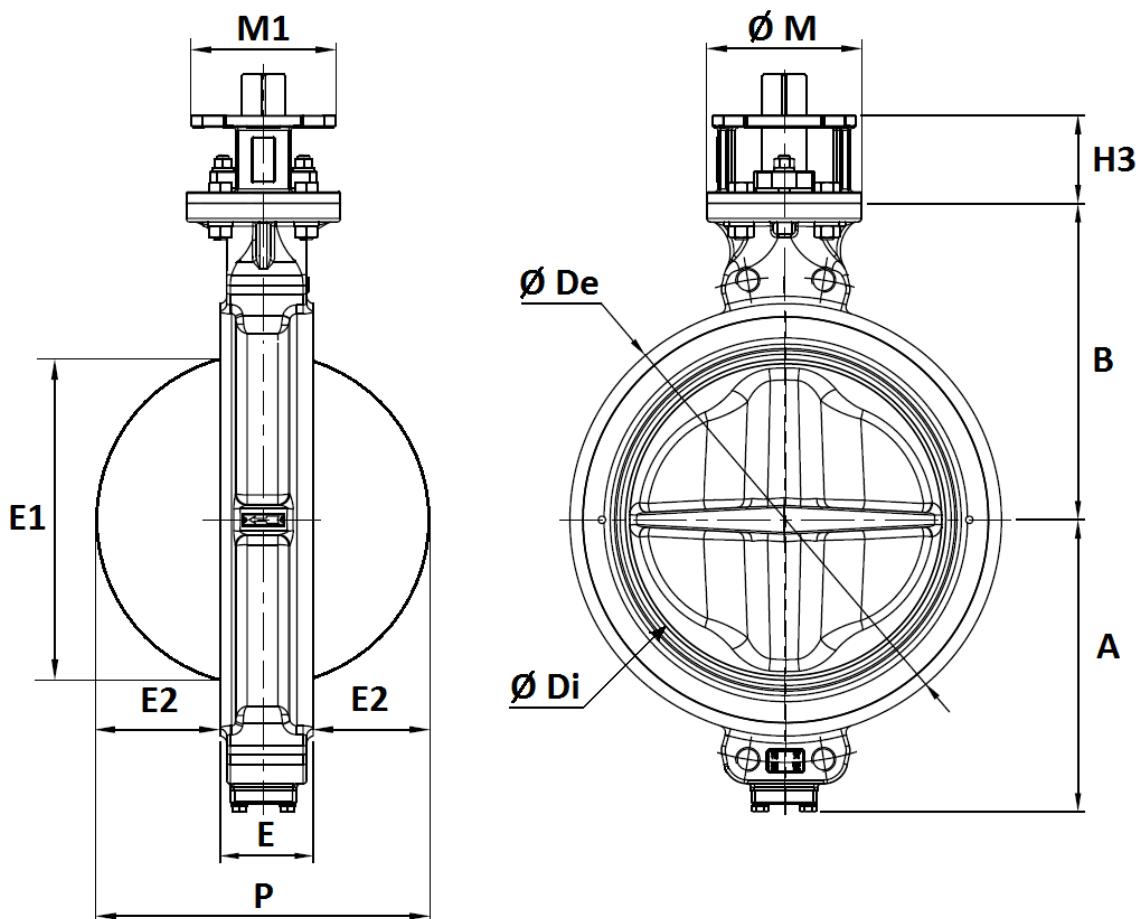




**ROBINET A PAPILLON DOUBLE EXCENTRATION  
ACIER CLASS 150 PN20**

**REF.1115**

**DIMENSIONS ROBINET SEUL DN450 - 600 ( en mm ) :**



NPS	18"	20"	24"
DN	450	500	600
E	114	127	154
A	370	399	455
B	395	430	490
H3	120	120	150
Ø M	210	210	300
M1	195	195	300
P	428	481	574
E1	423	471	572
E2	157	177	210
Ø De	534	588	692
Ø Di	418	466	570
Diamètre mini tuyauterie	423	471	572
Poids (en Kg)	130	163	278

## ROBINET A PAPILLON DOUBLE EXCENTRATION ACIER CLASS 150 PN20

**REF.1115**

*DIMENSIONS POIGNEE (en fonte EN GJS-400-15 avec peinture argent RAL 9006) :*

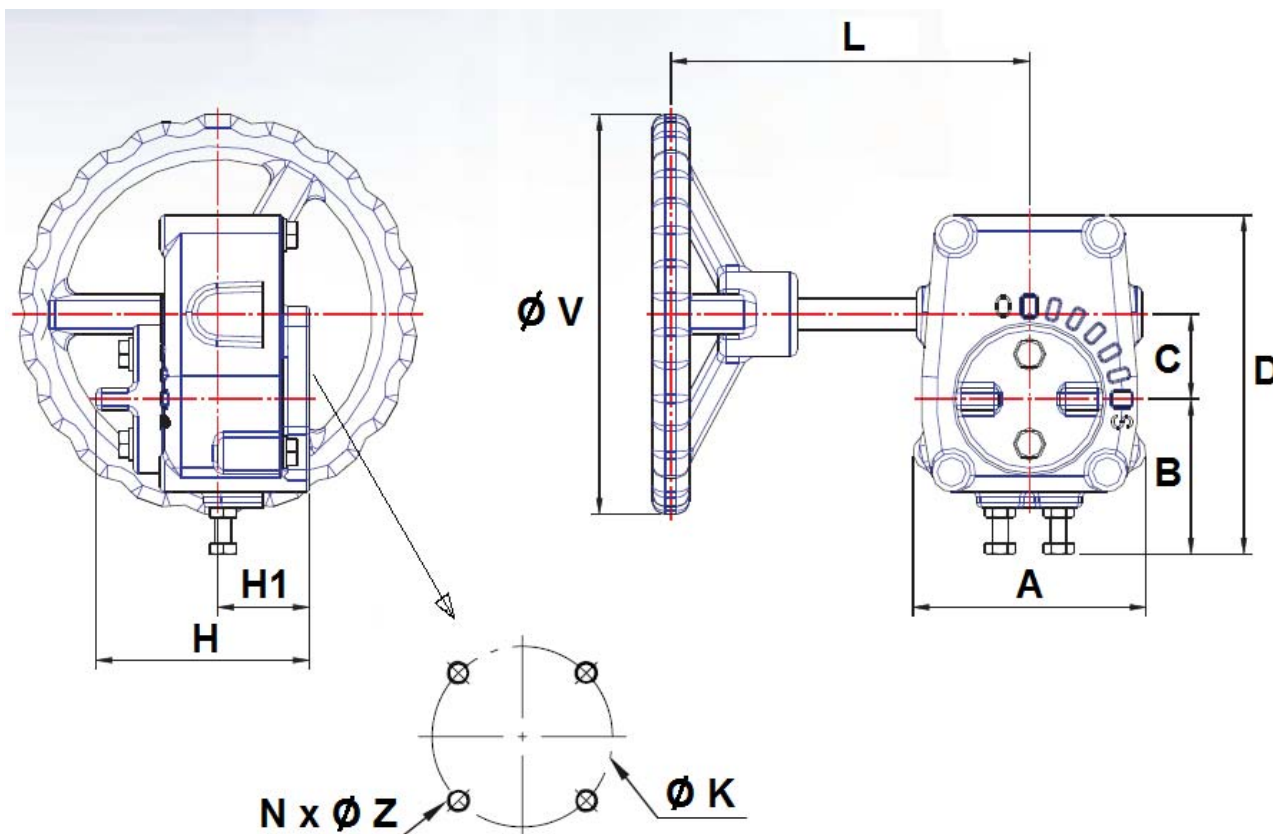


<b>DN</b>	<b>50</b>	<b>65</b>	<b>80</b>	<b>100</b>	<b>125</b>	<b>150</b>
<b>NPS</b>	<b>2"</b>	<b>2"1/2</b>	<b>3"</b>	<b>4"</b>	<b>5"</b>	<b>6"</b>
<b>L</b>	<b>200</b>	<b>200</b>	<b>250</b>	<b>250</b>	<b>355</b>	<b>355</b>
<b>Poids (en Kg)</b>	<b>0.7</b>	<b>0.7</b>	<b>0.8</b>	<b>0.8</b>	<b>1.6</b>	<b>1.6</b>

**ROBINET A PAPILLON DOUBLE EXCENTRATION  
ACIER CLASS 150 PN20**

**REF.1115**

DIMENSIONS REDUCTEUR DN 50-350 ( NPS 2" à 14" ) :

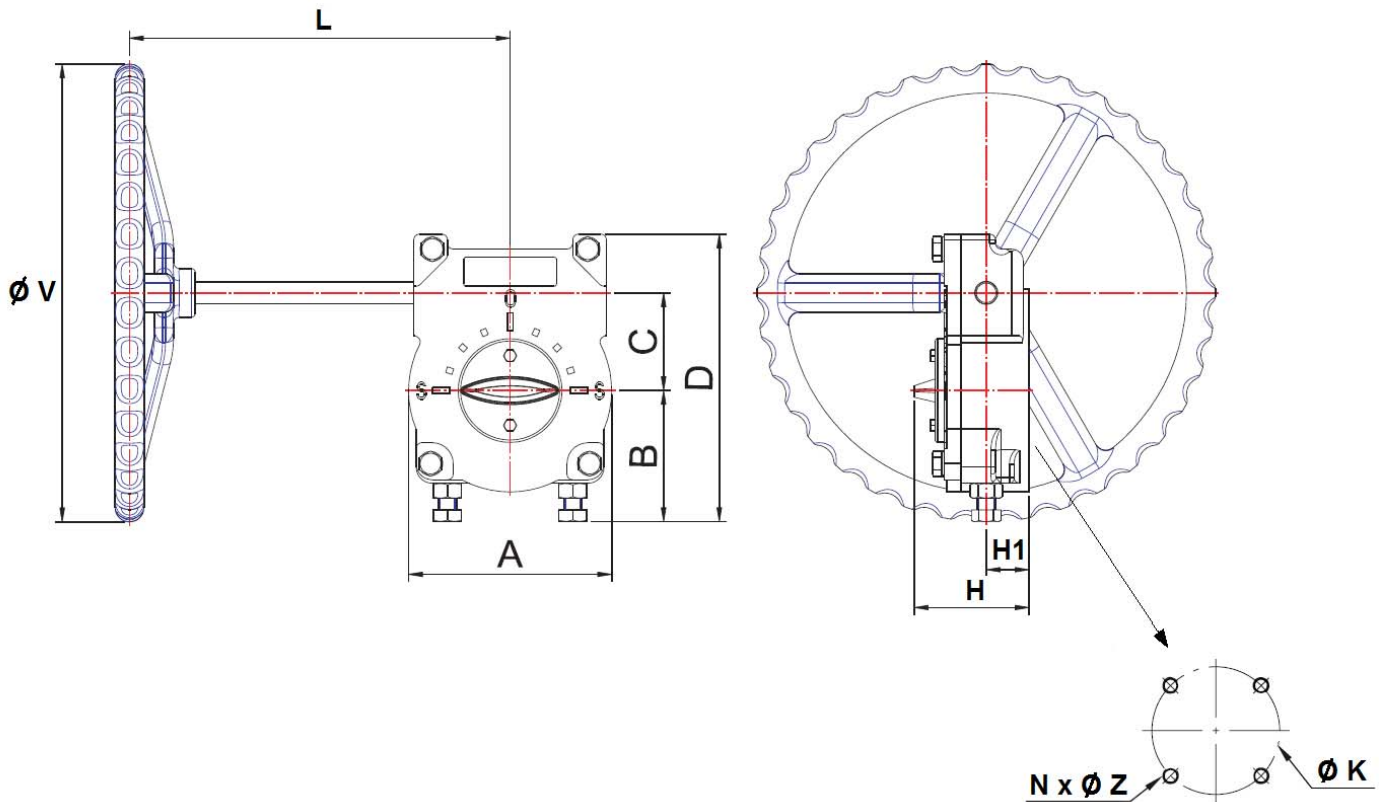


DN	50-65	80	100	125-150	200	250	300-350
NPS	2"-2 1/2"	3"	4"	5"-6"	8"	10"	12"-14"
L	155	155	195	195	258	258	346
A	87	87	117	117	153	153	181
B	49	49	81	81	97	97	102
C	41	41	63	63	61	61	81
D	130	130	176	176	186	186	223
H	81	81	91	91	88	88	117
H1	37	37	41.5	41.5	41	41	52
Ø V	150	150	200	200	310	310	400
Ø K	70	70	102	102	125	125	140
ISO	F07	F07	F10	F10	F12	F12	F14
N x Ø Z	4 x M8	4 x M8	4 x M10	4 x M10	4 x M12	4 x M12	4 x M16
Poids (en Kg)	3.3	3.3	7.5	7.5	9	9	22
Ref.	1193001	1193002	1193003	1193004	1193005	1193006	1193007

**ROBINET A PAPILLON DOUBLE EXCENTRATION  
ACIER CLASS 150 PN20**

**REF.1115**

**DIMENSIONS REDUCTEUR DN 400-600 ( NPS 16" à 24" ):**

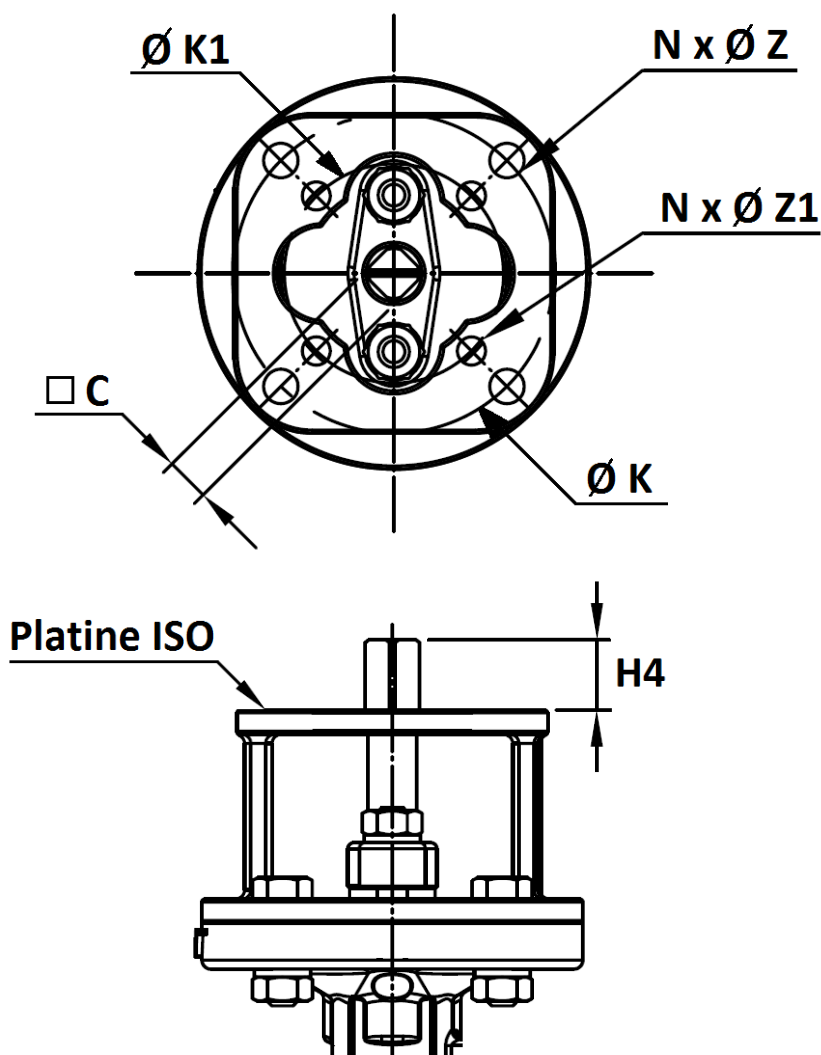


DN	400-500-600
NPS	16"-20"-24"
L	307
A	251
B	113
C	123
D	293
H	127
H1	56
Ø V	400
Ø K	165
ISO	F16
N x Ø Z	4 x M20
Poids (en Kg)	35

**ROBINET A PAPILLON DOUBLE EXCENTRATION  
ACIER CLASS 150 PN20**

**REF.1115**

*DIMENSIONS PLATINE ISO ET AXE ( en mm ) :*



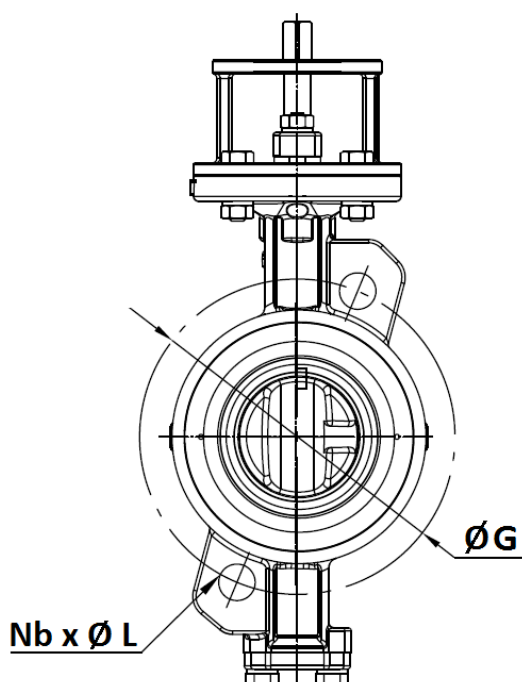
NPS	2"	2"1/2	3"	4"	5"	6"	8"	10"	12"	14"	16"	18"	20"	24"
DN	50	65	80	100	125	150	200	250	300	350	400	450	500	600
C	11	11	14	14	17	17	19	22	27	27	36	36	46	46
H4	18	18	23	23	23	23	28	28	37	37	47	47	56	56
$\varnothing K$	70	70	102	102	102	102	125	125	140	140	165	165	165	254
ISO	F07	F07	F10	F10	F10	F10	F12	F12	F14	F14	F16	F16	F16	F25
$N \times \varnothing Z$	4 x 8	4 x 8	4 x 10	4 x 10	4 x 10	4 x 10	4 x 12	4 x 12	4 x 16	4 x 16	4 x 22	4 x 22	4 x 22	8 x 17
$\varnothing K1$	50	50	70	70	70	70	102	102	125	125	140	140	140	-
ISO1	F05	F05	F07	F07	F07	F07	F10	F10	F12	F12	F14	F14	F14	-
$N \times \varnothing Z1$	4 x 6	4 x 6	4 x 8	4 x 8	4 x 8	4 x 8	4 x 10	4 x 10	4 x 12	4 x 12	4 x 16	4 x 16	4 x 16	-

**ROBINET A PAPILLON DOUBLE EXCENTRATION  
ACIER CLASS 150 PN20**

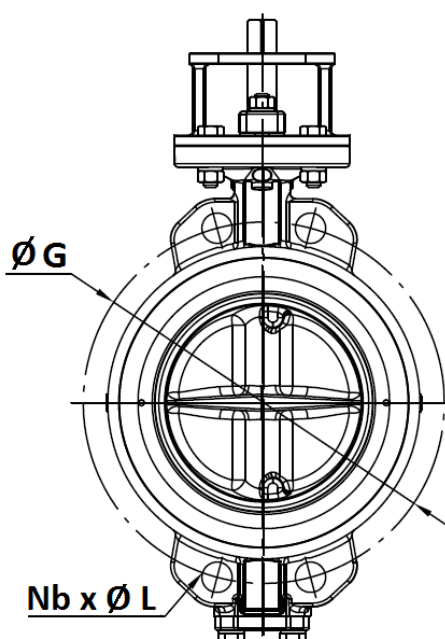
**REF.1115**

*DIMENSIONS POUR RACCORDEMENT ENTRE BRIDES CLASS 150 PN20 ( en mm ):*

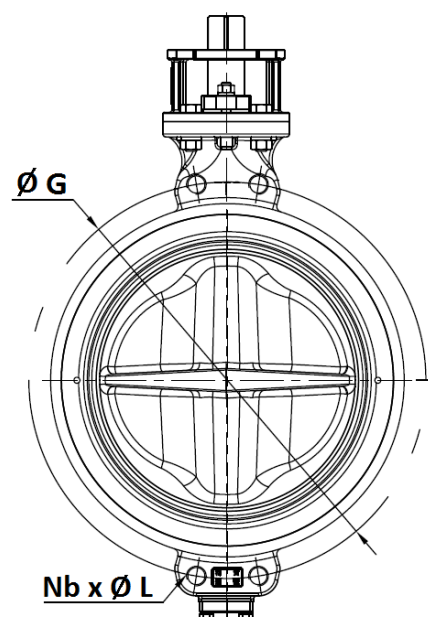
**DN 50 – 150**



**DN 200 - 400**



**DN 450 - 600**

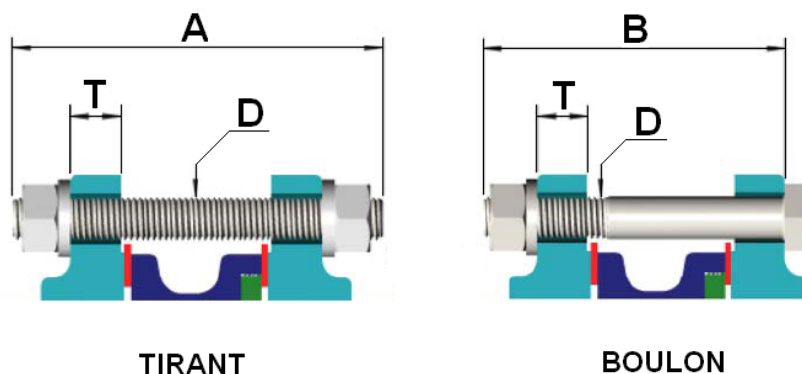


NPS	2"	2"1/2	3"	4"	5"	6"	8"	10"	12"	14"	16"	18"	20"	24"
DN	50	65	80	100	125	150	200	250	300	350	400	450	500	600
Ø G	120.6	139.7	152.4	190.5	215.9	241.3	298.4	362	431.8	476.2	539.8	577.8	635	749.3
Nb x Ø L	2 x 19	2 x 19	2 x 19	2 x 19	2 x 22.2	2 x 22.2	4 x 22.2	4 x 25.4	4 x 25.4	4 x 28.6	4 x 28.6	4x M30	4x M30	4x M33
Ref.	1115050	1115065	1115080	1115100	1115125	1115150	1115200	1115250	1115300	1115350	1115400	1115450	1115500	1115600

## ROBINET A PAPILLON DOUBLE EXCENTRATION ACIER CLASS 150 PN20

**REF.1115**

DIMENSIONS BOULONNERIE ( en mm. non fournie ) :



DN	50	65	80	100	125	150	200	250	300	350	400	450	500	600
NPS	2"	2"1/2	3"	4"	5"	6"	8"	10"	12"	14"	16"	18"	20"	24"
A	135	135	140	155	175	175	185	200	215	230	265	290	305	360
B	125	125	130	140	155	155	165	180	195	205	240	265	280	330
D	M16	M16	M16	M16	M20	M20	M20	M24	M24	M27	M27	M30	M30	M33
T	22	22	24	24	26	28	30	32	34	38	40	48	48	58

CARACTERISTIQUES REDUCTEURS :

DN	50-65	80	100	125-150	200-250	300-350	400-600
NPS	2"-2"1/2	3"	4"	5"-6"	8"-10"	12"-14"	16"-24"
Ref.	1193001	1193002	1193003	1193004	-	-	-
Rapport de réduction	40 :1	40 :1	36 :1	36 :1	36 :1	52 :1	70 :1
Nombre de tours pour fermeture ou ouverture	10	10	9	9	9	13	17.5
Couple d'entrée ( Nm )	24.5	24.5	54	54	109	150	225
Couple de sortie ( Nm )	245	245	490	490	980	1960	3922

## ROBINET A PAPILLON DOUBLE EXCENTRATION ACIER CLASS 150 PN20

**REF.1115**

### NORMALISATIONS :

- Fabrication suivant la norme ISO 9001:2015
- DIRECTIVE 2014/68/UE : CE N° 0035  
Catégorie de risque III module H
- Conception suivant la norme API 609
- Marquage suivant la norme MSS SP-25
- Tests d'étanchéité suivant la norme ISO 5208, Taux A
- Raccordement entre brides suivant la norme ANSI B16-5 Class 150 (PN20)
- Platine suivant la norme ISO 5211
- Ecartement suivant la norme EN 558 série 20 ( ISO 5752 série 20 )
- Sécurité feu suivant la norme ISO 10497 : 2010
- ATEX Groupe II Catégorie 2 G/2D Zone 1 & 21 Zone 2 & 22 suivant directive 2014/34/UE (marquage en option)
- Sureté de fonctionnement de niveau SIL2 suivant la norme IEC/EN 61508, SIL 3 possible suivant l'architecture de l'installation

**PRECONISATIONS :** Les avis et conseils, les indications techniques, les propositions, que nous pouvons être amenés à donner ou à faire, n'impliquent de notre part aucune garantie. Il ne nous appartient pas d'apprécier les cahiers des charges ou descriptifs fournis. Il appartient au client de vérifier l'adéquation entre le choix du matériel et les conditions réelles d'utilisation.



## ROBINET A PAPILLON DOUBLE EXCENTRATION ACIER CLASS 150 PN20

**REF.1115**

### INSTRUCTIONS DE MONTAGE ET DE MAINTENANCE :

#### REGLES GENERALES :

- Bien vérifier l'adéquation entre le robinet et les conditions de service réelles (nature du fluide, pression et température)
- Prévoir suffisamment de robinets pour pouvoir isoler les tronçons de tuyauterie pour faciliter l'entretien des matériels.
- Vérifier attentivement que les robinets installés soient conformes aux différentes normes en vigueur.

#### INSTRUCTIONS DE MONTAGE :

- Avant montage des robinets, bien vérifier l'encombrement entre brides. La robinetterie n'absorbera pas les écarts. Les déformations résultant de cette pratique peuvent entraîner des problèmes d'étanchéité, des difficultés de manœuvre et même des ruptures.
- Vérifier la propreté des faces de brides de la robinetterie et de raccordement.
- Les tuyauteries doivent être parfaitement nettoyées et exemptes de toutes impuretés pouvant endommager les étanchéités et le papillon.
- Les tuyauteries doivent être parfaitement alignées et leur supportage suffisamment dimensionné afin que les robinets ne supportent aucune contrainte extérieure.
- Caler provisoirement les tronçons de tuyauterie qui n'ont pas encore leurs supports définitifs. Ceci pour éviter d'appliquer des contraintes importantes sur la robinetterie.
- Le robinet doit être inséré entre les brides en position entre ouverte sans que le papillon ne dépasse de l'épaisseur du robinet. Positionner toute la boulonnerie pour maintenir le robinet centré. Ouvrir complètement le robinet et serrer la boulonnerie.
- Le serrage de la boulonnerie de raccordement doit être réalisé en croix, voir exemple ci-dessous :



Dimension Visserie	Couple maxi (Nm)
M16	150
M20	270
M22	434
M24	450
M26	650
M27	700
M28	815
M30	950
M32	1140
M33	1300
M36	1700

## ROBINET A PAPILLON DOUBLE EXCENTRATION ACIER CLASS 150 PN20

**REF.1115**

### INSTRUCTIONS DE MONTAGE ET DE MAINTENANCE (SUITE) :

- Le robinet doit être mis en place sur une partie de tuyauterie permettant le libre mouvement du papillon dans la tuyauterie.
- Les robinets resteront ouverts pendant les opérations de nettoyage des tuyauteries pour éviter d'avoir des impuretés dans le robinet.
- Les robinets doivent être installés en position horizontal ou vertical avec tête en haut

OK



OK



NON



- Les essais sous pression de l'installation doivent être effectués lorsque la tuyauterie est parfaitement propre.
- Les essais se font robinet ouvert. La pression d'essai ne doit pas dépasser les caractéristiques du robinet conformément à la norme ISO 5208.
- La mise sous pression doit être progressive.
- **Ne pas monter les robinets à papillon avec des collets inox emboutis et brides tournantes sans stries.**
- **Ainsi que sur toutes brides à face plate sans stries ( exemple : raccords fonte peints ).**

### MAINTENANCE :

- Il est recommandé de faire une manœuvre complète (ouverture, fermeture) du robinet 1 à 2 fois par an.
- Le robinet doit être inspecté au moins tous les 3 mois pour vérifier la lubrification et éventuellement d'autres opérations de maintenance suivant les conditions de service.
- Lors d'une intervention sur le robinet, s'assurer que la tuyauterie n'est plus sous pression, qu'il n'y a plus d'écoulement dans la tuyauterie, que celle-ci est isolée. Vidanger tout fluide dans la tuyauterie. La température doit être suffisamment basse pour effectuer l'opération sans risque. Si le fluide véhiculé est corrosif, inerte l'installation avant intervention.