

**ROBINET A PAPILLON A OREILLES DE CENTRAGE
METAL/METAL NON ETANCHE GAMME EXCELLENCE**

REF.1112



Marine & Offshore
Division



Lloyd's
Register

ISO 9001 : 2015



Lloyd's
Register

PED/2014/68/UE



Certificat 3.1

Dimensions : DN 40 à 1400 mm
Raccordement : Entre brides PN10/16 et Class 150 (PN20)
Température Mini : - 30°C
Température Maxi : + 350°C
Pression Maxi : 16 Bars jusqu'au DN300
Caractéristiques : Col long pour calorifuge
 Modèle à oreilles de centrage
 Axe traversant
 Motorisable (platine ISO 5211)

Matière : Corps acier inox ASTM A351 CF8M

* la garantie fabrication ne couvre pas les défauts d'installation ni les défauts d'usure

ROBINET A PAPILLON A OREILLES DE CENTRAGE METAL/METAL NON ETANCHE GAMME EXCELLENCE

REF.1112

CARACTERISTIQUES :

- Col long pour calorifuge
- Motorisable (platine ISO 5211)
- Oreilles de centrage
- Montage entre brides PN10/16 et Class 150 (PN20) jusqu'au DN400 inclus (au delà sur demande)
- Montage entre brides PN10 à partir du DN450
- Axe traversant
- **Non étanche, coefficient de fuite : 2% du Kvs**
- Papillon inox
- Poignée 9 positions , cadennassable jusqu'au DN200 , blocable en toutes positions et non cadennassable du DN250 au 300
- Réhausse du col de 75 mm (option)
- Carré de manœuvre 30x30 mm pour clé de fontainier (option)

UTILISATION :

- Fumée à haute température, pulvérulents
- Température mini et maxi admissible Ts : - 30°C à + 350°C
(* : pour température supérieure, nous consulter)
- Pression maxi admissible Ps : 16 bars jusqu'au DN300 , 10 bars au delà
- **Non adaptée pour emploi sur la vapeur**

GAMME :

- Commande par levier du DN 40 au DN 300
- Axe nu du DN 350 au DN1400
- Commande possible par réducteur à volant IP65 (**Réf. 1197**) du DN 40 au DN 1400
- Commande possible par réducteur à chaîne IP65 (**Réf. 1194**) du DN 40 au DN 500
- Sur demande, réhausse avec longueur spéciale (**Réf. 98665**)
- Sur demande, poignée et visserie inox (**Ref. 9831250-9831264**)

RACCORDEMENT :

- Entre brides PN10-PN16 et Class 150 (PN20) jusqu'au DN400 inclus
- Entre brides PN10 à partir du DN 450

COUPLES DE MANŒUVRE (en Nm sans coefficient de sécurité) à 10 Bars pour température inférieure à 180°C :

DN	40	50	65	80	100	125	150	200	250	300	350	400
Couple (Nm)	5	5	5	5	5	10	10	15	25	35	35	45

DN	450	500	600	700	750	800	900	1000	1100	1200	1300	1400
Couple (Nm)	120	140	300	360	420	480	600	900	1000	1100	1200	1300

COUPLES DE MANŒUVRE (en Nm sans coefficient de sécurité) à 10 Bars pour température supérieure à 180°C :

DN	40	50	65	80	100	125	150	200	250	300	350	400
Couple (Nm)	5	5	10	15	25	45	60	80	110	120	140	160

DN	450	500	600	700	750	800	900	1000	1100	1200	1300	1400
Couple (Nm)	250	300	450	950	1050	1100	1150	1200	1300	1800	1900	2000

ROBINET A PAPILLON A OREILLES DE CENTRAGE METAL/METAL NON ETANCHE GAMME EXCELLENCE

REF.1112

COEFFICIENT DE DEBIT Kv (m³ / h) :

DN	Angle d'ouverture										
	0°	10°	20°	30°	40°	50°	60°	70°	80°	90°	
32-40	2	3	5	10	16	26	48	35	35	35	
50	3	10	11	19	39	61	75	61	61	61	
65	5	12	15	27	47	64	94	109	109	109	
80	7	14	22	47	72	118	179	246	246	246	
100	10	16	29	59	96	143	195	265	345	345	
125	14	39	51	110	173	253	357	500	598	598	
150	19	45	69	149	281	302	498	702	1015	1072	
200	21	61	138	260	427	638	910	1388	1751	1751	
250	23	95	213	407	673	1015	1473	2062	2993	2993	
300	34	135	310	508	990	1490	2135	3013	4224	4507	
350	76	153	341	766	881	1772	2783	3963	6190	6199	
400	88	202	563	1081	1785	2687	3856	5482	8368	8792	
450	95	284	669	1287	2126	3198	4579	6526	9429	9429	
500	142	314	624	1416	2563	3844	5597	8019	11830	12485	
600	198	399	1057	2234	3645	5941	7865	10763	15020	15020	
700	257	659	1555	3164	5342	8133	11737	16764	25947	26463	
750	287	687	1847	3326	6946	8994	13121	18743	28002	30946	
800	302	727	2172	4151	7011	10671	15411	22030	35819	35596	
900	388	1144	2824	5318	8711	13070	18744	26600	40712	40712	
1000	415	996	2979	6116	10370	15789	22827	32589	50452	50452	
1100	501	1622	3682	7459	12441	19495	29186	36539	64101	68797	
1200	588	1463	4280	8810	14944	22800	32970	40812	68309	75485	
1300	664	2378	5293	10736	17255	28441	41241	53171	71746	84294	
1400	874	2608	6127	11895	21341	31295	45385	65106	75811	117171	

CALCUL DE PERTES DE CHARGES :

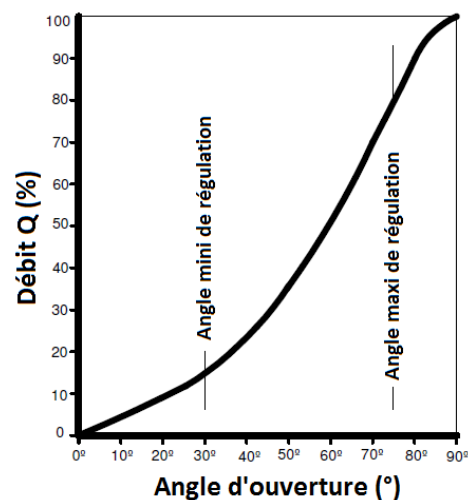
$$\Delta p = (Q / K_v)^2 \times SG$$

Q : débit en m³/h

Δp : Perte de charge en bar

SG : gravité spécifique (= 1 pour de l'eau)

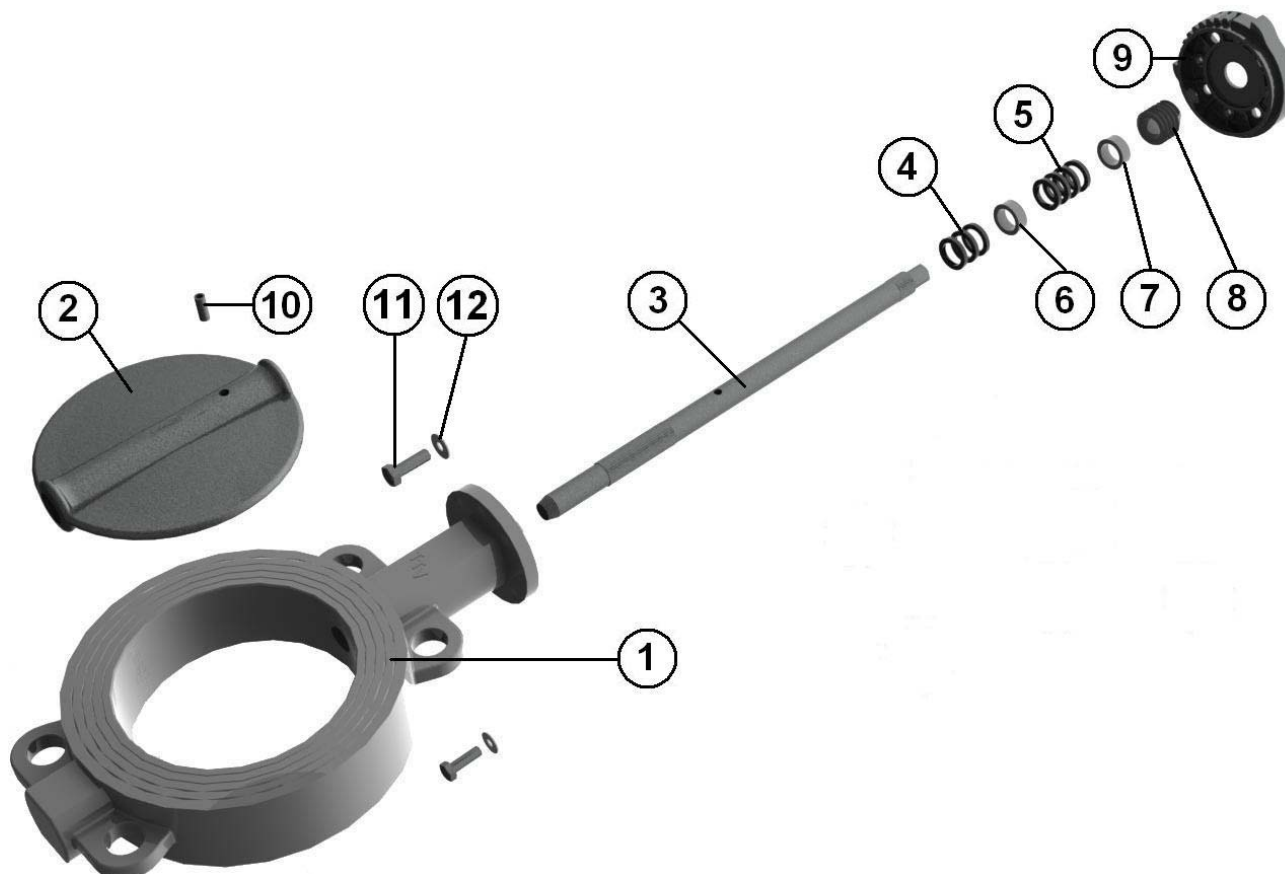
Kv : coefficient de débit, volume d'eau en m³/h qui passe au travers de la vanne et pour lequel la perte de charge sera de 1 bar à 20°C.



**ROBINET A PAPILLON A OREILLES DE CENTRAGE
 METAL/METAL NON ETANCHE GAMME EXCELLENCE**

REF.1112

NOMENCLATURE DN 40 - 200 :

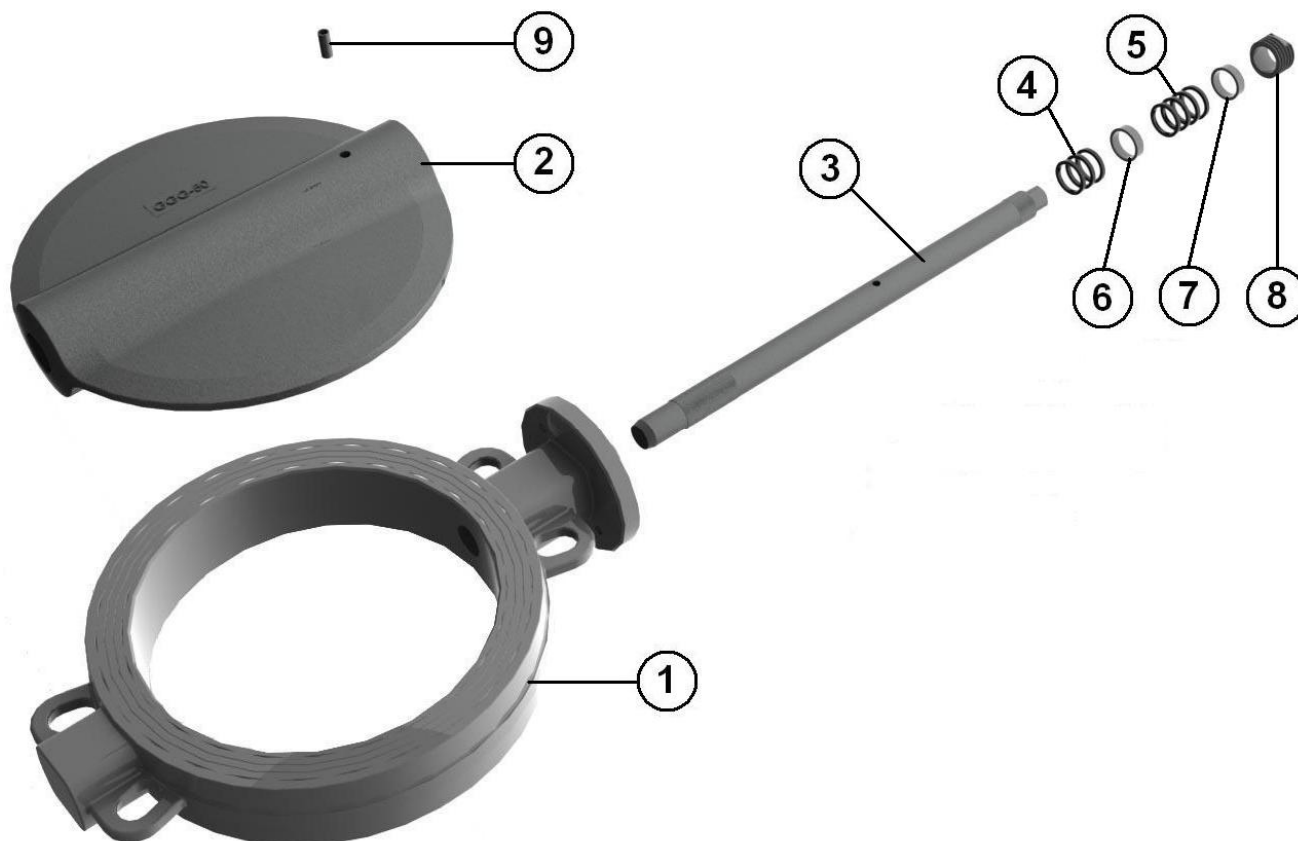


Repère	Désignation	Matériaux
1	Corps	Inox ASTM A351 CF8M
2	Papillon	Inox ASTM A351 CF8M
3	Axe	Inox AISI 316
4	Joints	FILAM. GRAPHITE
5	Joints	FILAM. GRAPHITE
6	Bague	Inox AISI 316
7	Bague	
8	Douille	
9	Platine	Inox ASTM A351 CF8M
10	Goupille	Inox AISI 316
11	Vis	A4
12	Rondelle	Inox AISI 316
	Poignée	Aluminium ADC10 revêtu peinture époxy 50µ

**ROBINET A PAPILLON A OREILLES DE CENTRAGE
 METAL/METAL NON ETANCHE GAMME EXCELLENCE**

REF.1112

NOMENCLATURE DN 250 - 400 :

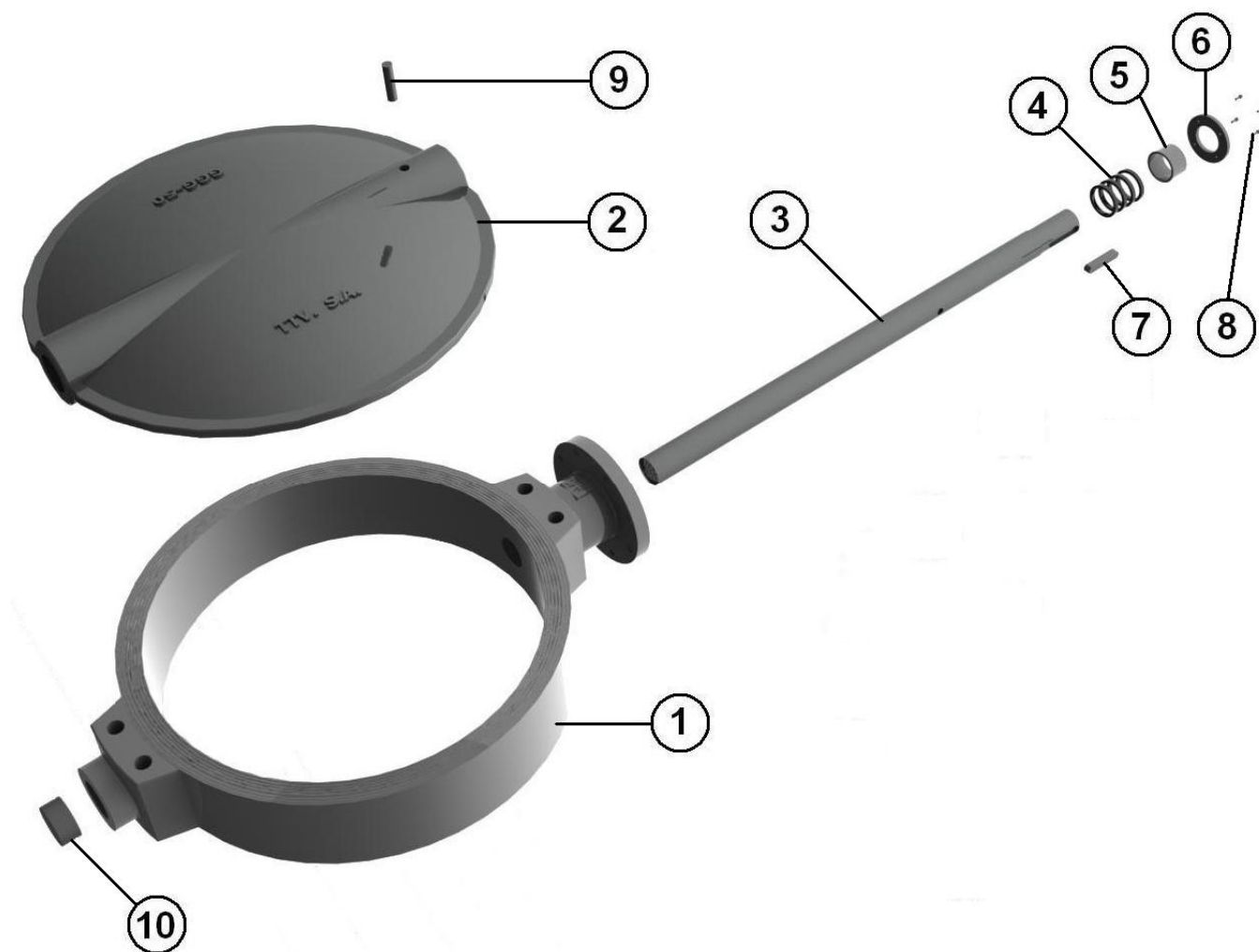


Repère	Désignation	Matériaux
1	Corps	Inox ASTM A351 CF8M
2	Papillon	Inox ASTM A351 CF8M
3	Axe	Inox AISI 316
4	Joints	FILAM. GRAPHITE
5	Joints	FILAM. GRAPHITE
6	Bague	Inox AISI 316
7	Bague	
8	Douille	
9	Goupille	
Poignée (jusqu'au DN300)		Fonte EN GJS-500-7 revêtu peinture époxy 50µ

ROBINET A PAPILLON A OREILLES DE CENTRAGE
METAL/METAL NON ETANCHE GAMME EXCELLENCE

REF.1112

NOMENCLATURE DN 450 - 1400 :

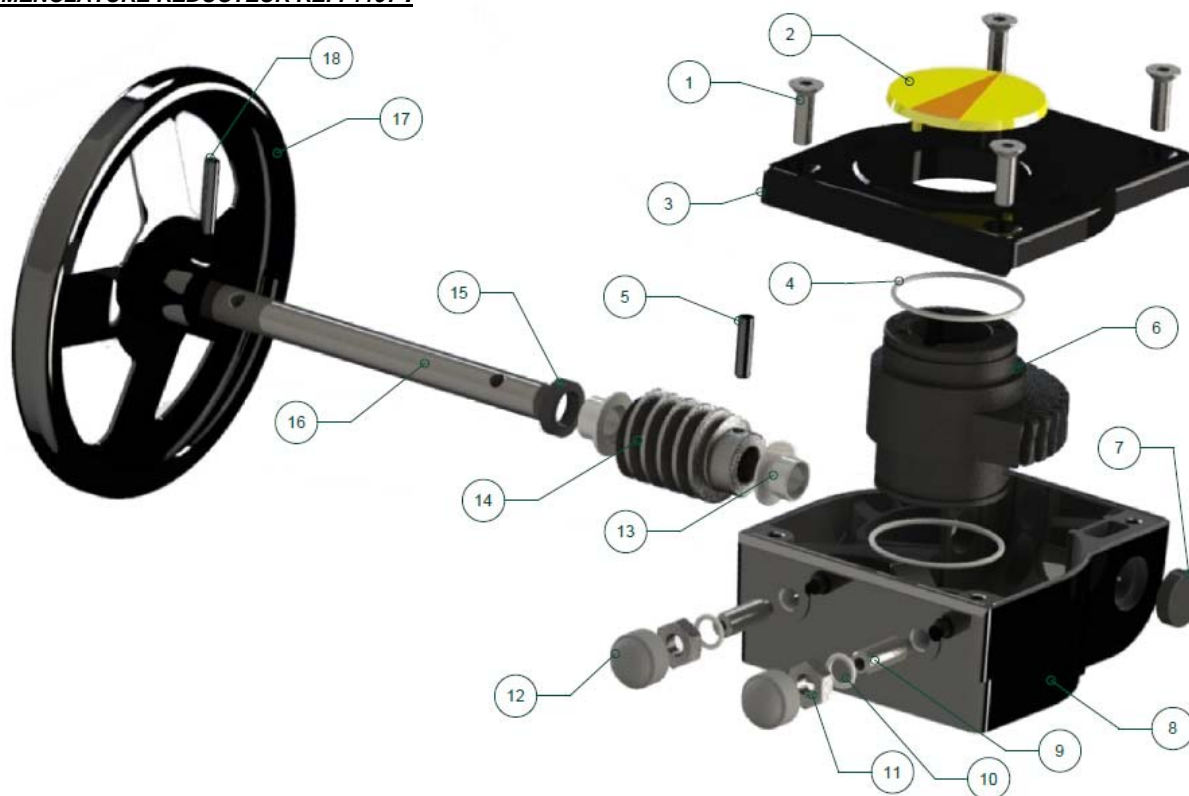


Repère	Désignation	Matériaux
1	Corps	Inox ASTM A351 CF8M
2	Papillon	Inox ASTM A351 CF8M
3	Axe	Inox AISI 316
4	Joints	FILAM. GRAPHITE
5	Bague	Inox AISI 316
6	Bague	
7	Clavette	
8	Vis	
9	Goupille	
10	Bague	

ROBINET A PAPILLON A OREILLES DE CENTRAGE METAL/METAL NON ETANCHE GAMME EXCELLENCE

REF.1112

NOMENCLATURE REDUCTEUR REF. 1197 :



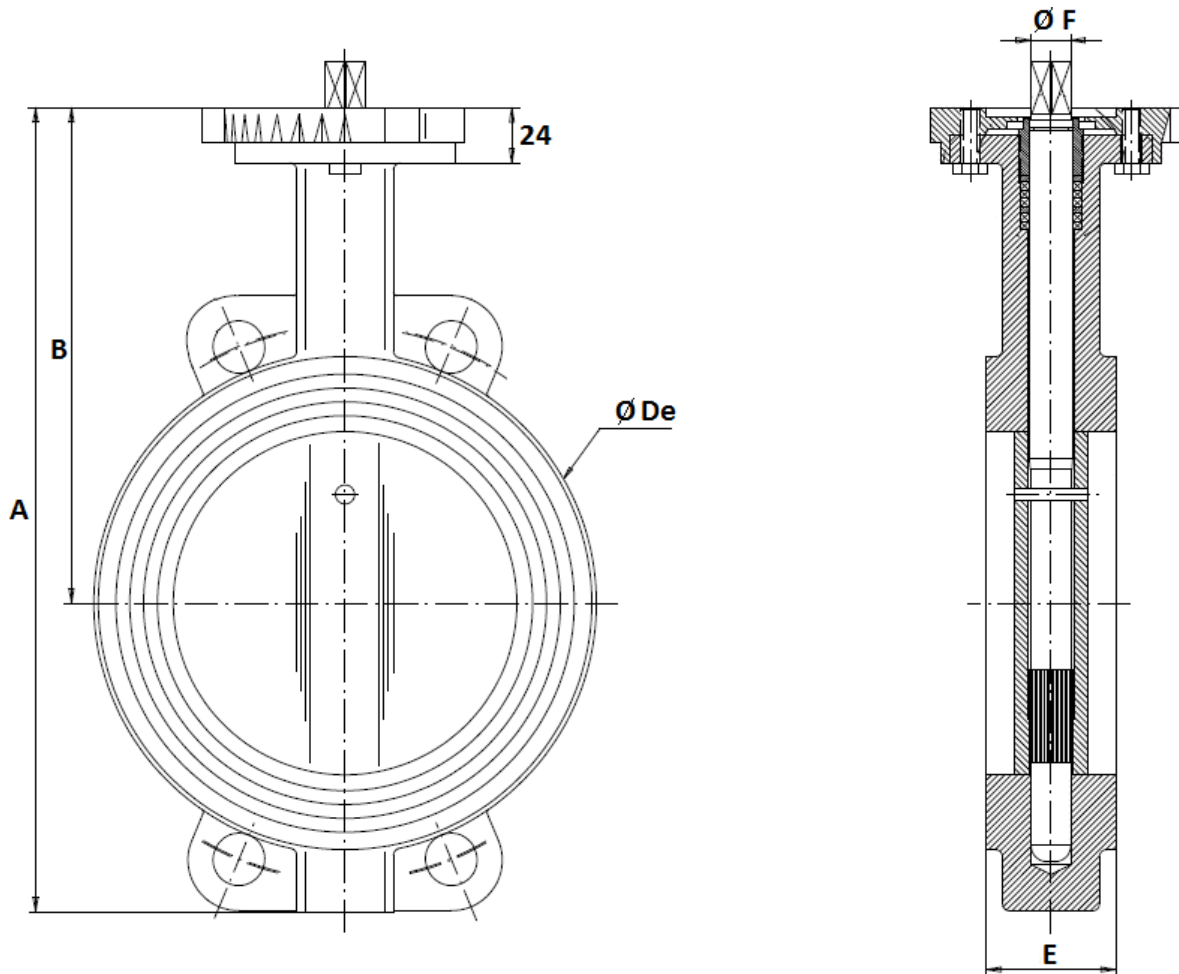
Repère	Désignation	Matériaux Ref. 1197
1	Vis boîtier	Inox AISI 304
2	Indicateur	Polypropylène
3	Chapeau	Aluminium
4	Joint torique	NBR
5	Goupille	Acier
6	Roue	Fonte EN GJS-400-15
7	Joint	NBR
8	Corps	Aluminium
9	Vis de réglage	Acier
10	Rondelle	Acier galvanisé
11	Ecrou	Acier galvanisé
12	Bouchon	NBR 70
13	Coussinet	Bronze
14	Vis sans fin	Acier 45
15	Joint	NBR
16	Axe	Acier 45
17	Volant	Acier
18	Goupille	Acier

ROBINET A PAPILLON A OREILLES DE CENTRAGE METAL/METAL NON ETANCHE GAMME EXCELLENCE

REF.1112

DIMENSIONS (en mm) :

- Robinets seuls DN 40 - 200 :



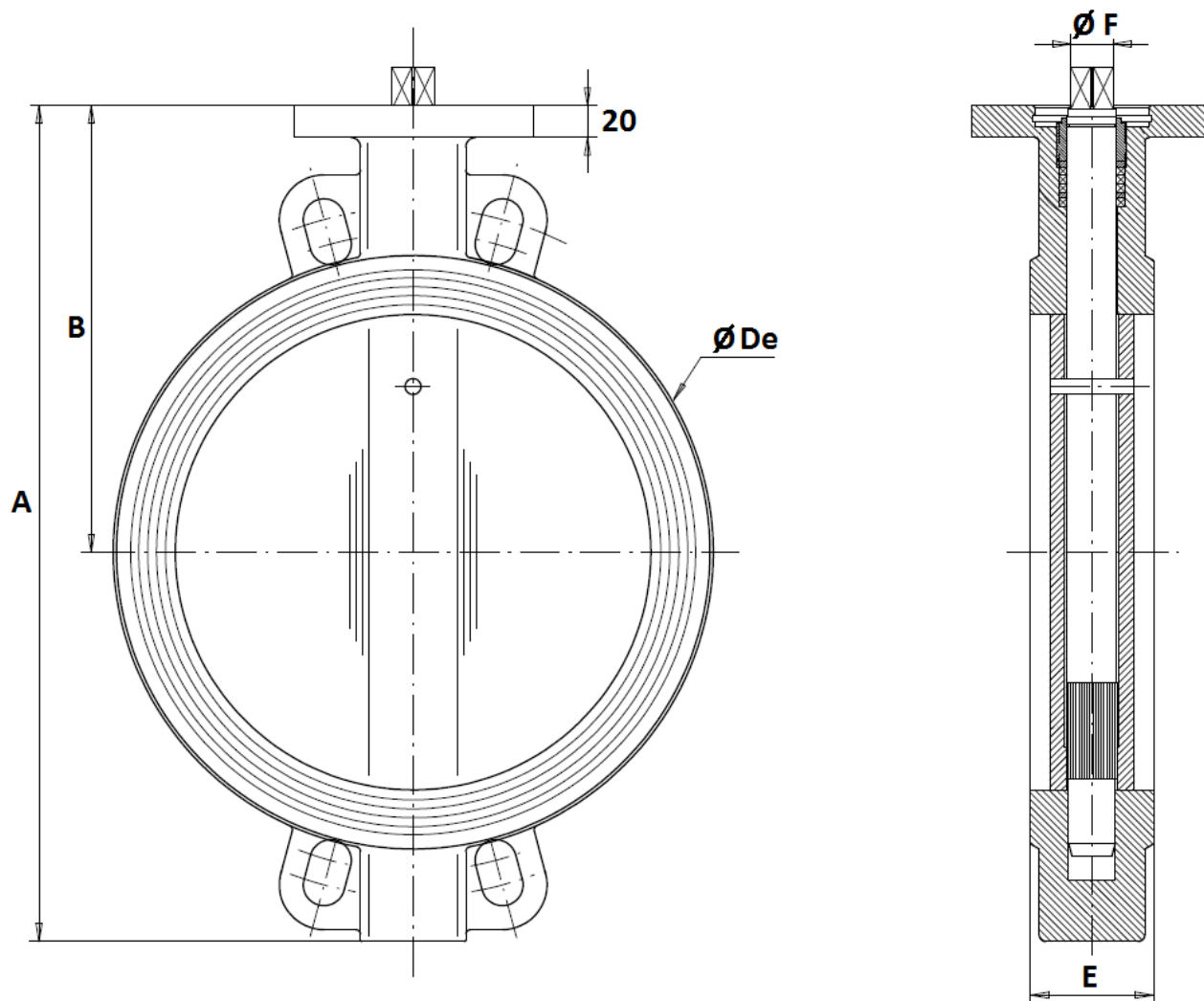
DN	40	50	65	80	100	125	150	200
A	205	228	248	265	298	331	349	430
B	140	156	161	169	187	206	215	255
Ø De	82	102	119	135	155	185	208	270
E	33	43	46	46	52	56	56	60
Ø F	9.5	9.5	12	14	14	17	17	21
Poids (Kg)	3.07	4.57	4.89	5.95	7.58	10.22	12.23	19

ROBINET A PAPILLON A OREILLES DE CENTRAGE METAL/METAL NON ETANCHE GAMME EXCELLENCE

REF.1112

DIMENSIONS (en mm) :

- Robinets seuls DN 250 - 400 :



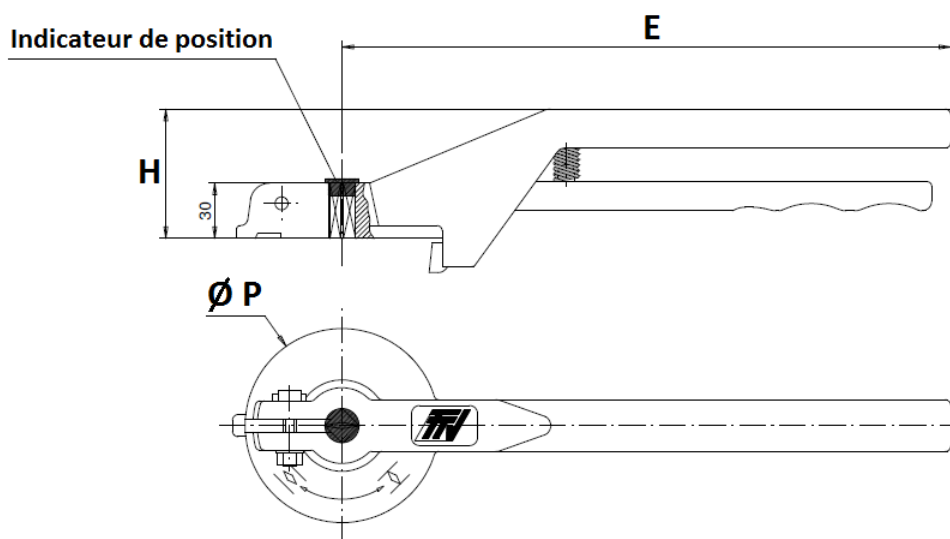
DN	250	300	350	400
A	461	524	570	644
B	248	280	300	340
Ø De	328	381	437	486
E	68	78	78	102
Ø F	23	26.5	26.5	33
Poids (Kg)	30	40	54	75

**ROBINET A PAPILLON A OREILLES DE CENTRAGE
METAL/METAL NON ETANCHE GAMME EXCELLENCE**

REF.1112

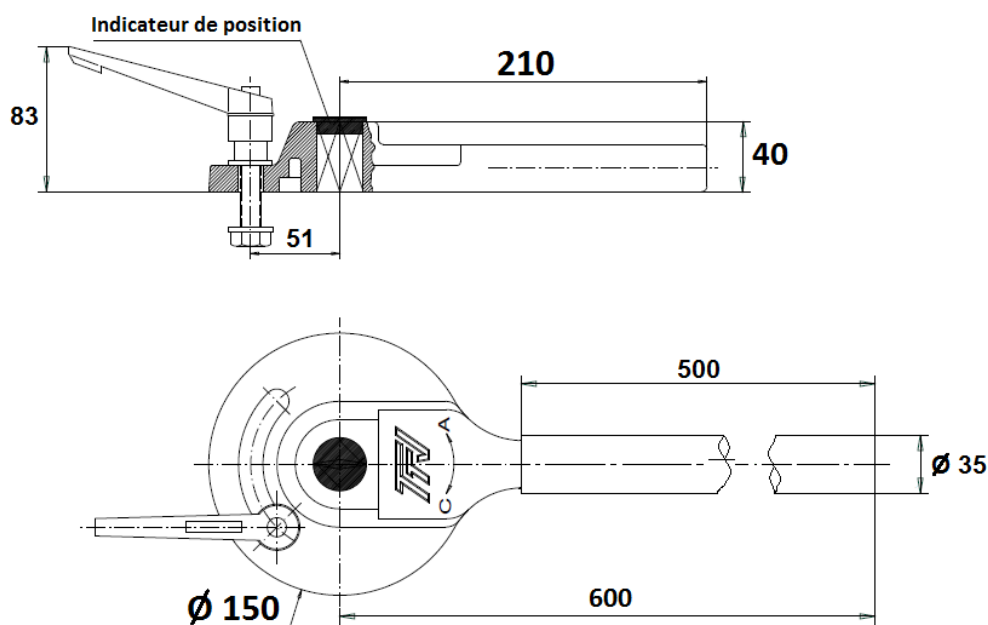
DIMENSIONS LEVIERS MANUELS STANDARDS (en mm) :

DN 32 – 200 :



DN	32-100	125-200
E	205	330
H	57	70
Ø P	88	105

DN 250 – 300 :

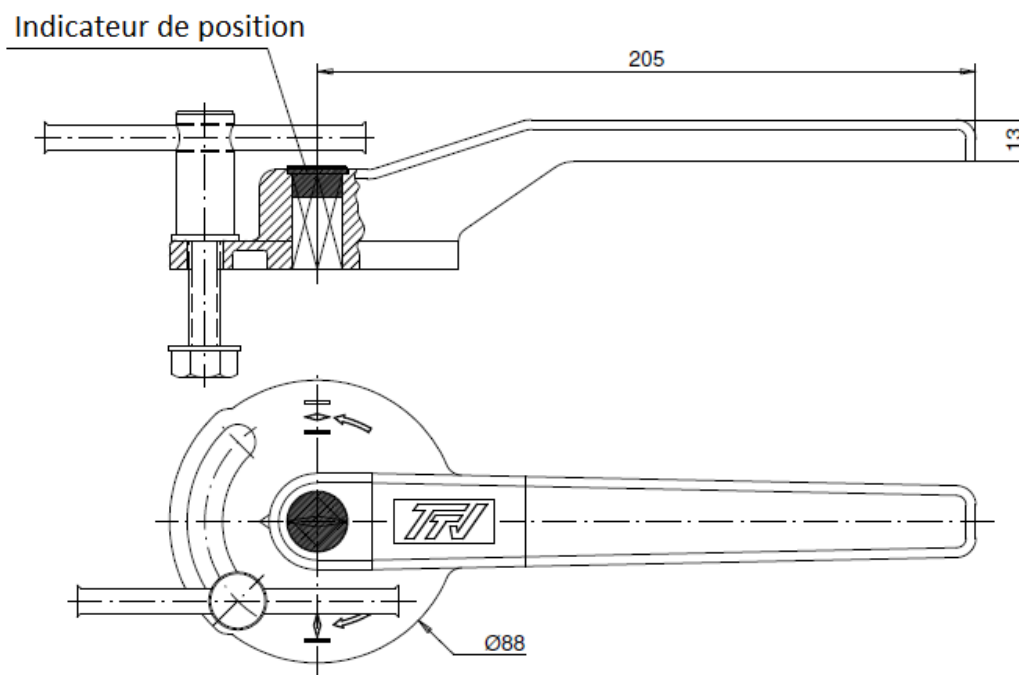


**ROBINET A PAPILLON A OREILLES DE CENTRAGE
METAL/METAL NON ETANCHE GAMME EXCELLENCE**

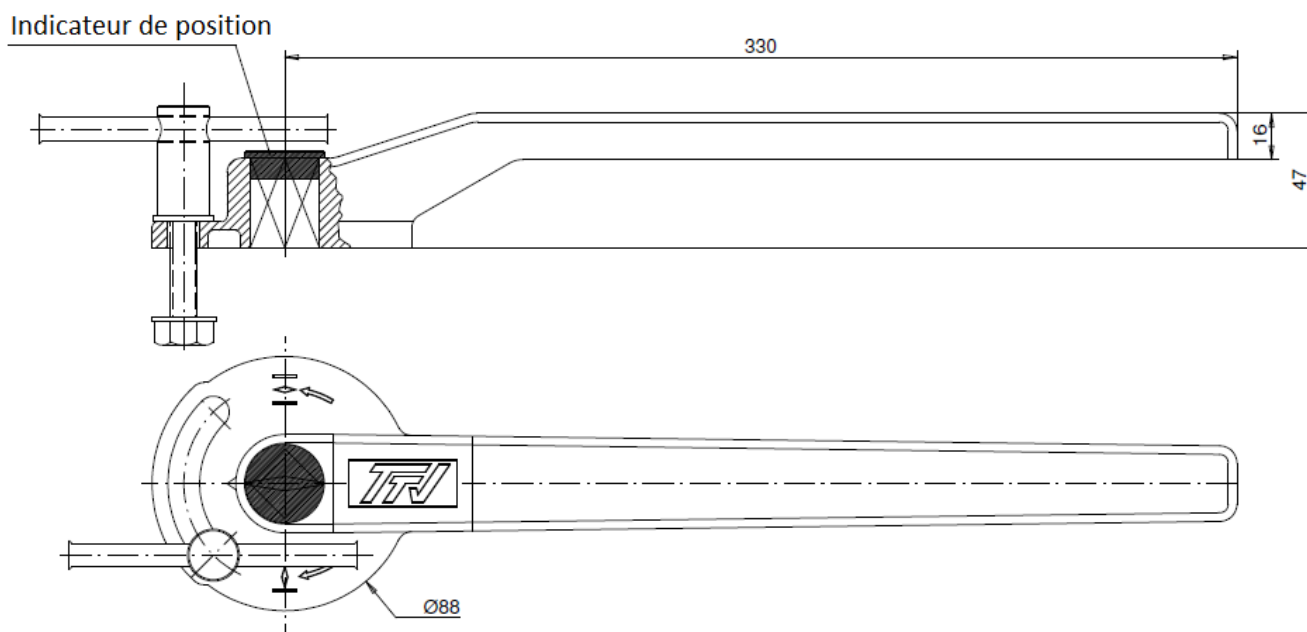
REF.1112

DIMENSIONS LEVIERS MANUELS INOX ASTM A351 CF8M (en mm) (SUR DEMANDE) :

DN 40 - 100



DN 125 - 200

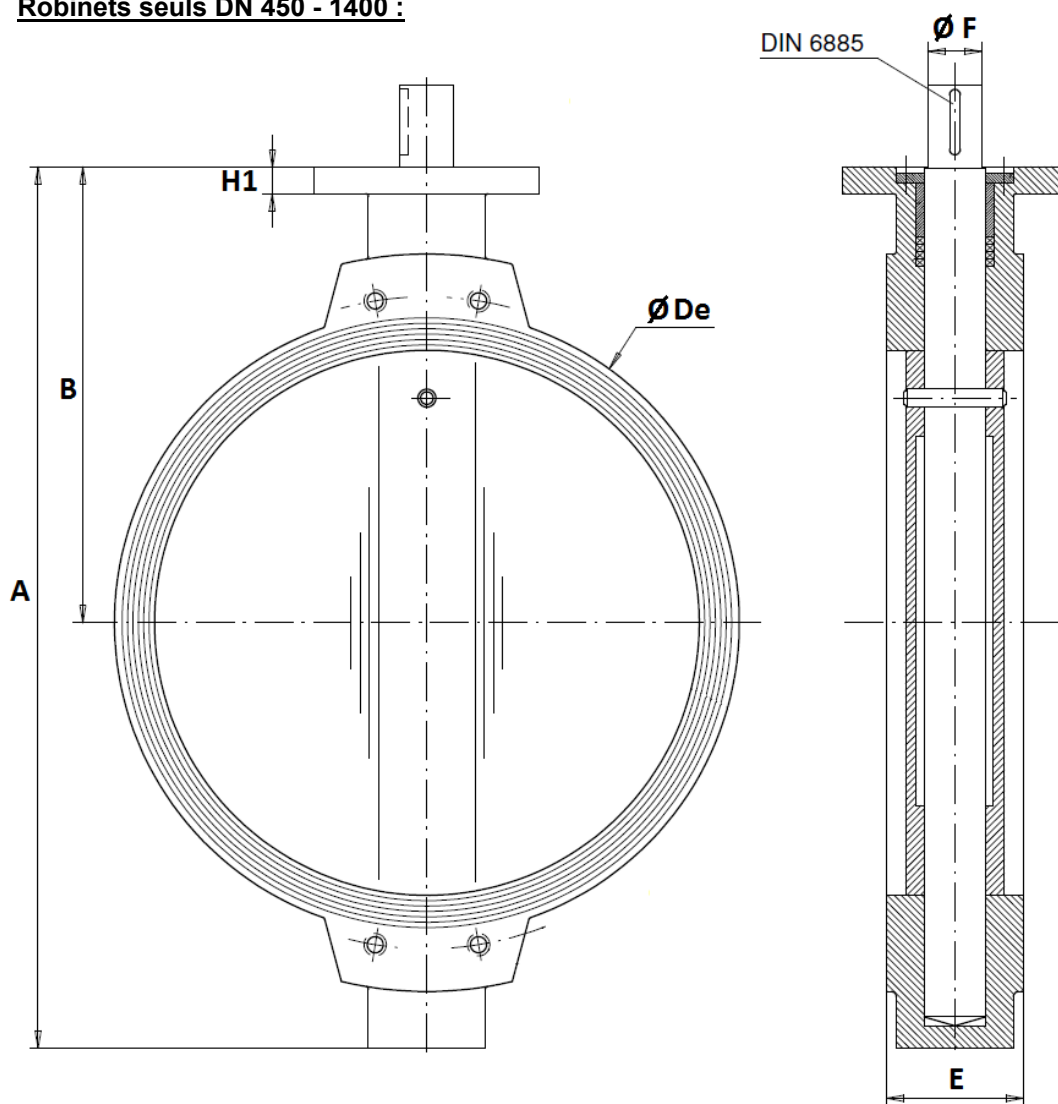


**ROBINET A PAPILLON A OREILLES DE CENTRAGE
METAL/METAL NON ETANCHE GAMME EXCELLENCE**

REF.1112

DIMENSIONS (en mm) :

- **Robinets seuls DN 450 - 1400 :**



DN	450	500	600	700	750	800	900	1000	1100	1200	1300	1400
A	721	810	950	1085	1135	1233	1310	1442	1565	1706	1895	1975
B	390	440	507	575	600	655	685	754	815	873	1005	1025
Ø De	538	595	695	804	860	911	1010	1124	1225	1330	1460	1530
E	114	127	154	165	190	190	203	216	216	254	360	360
Ø F	50	50	60	60	65	65	80	80	80	100	120	120
Clavette (DIN6885)	14x9	14x9	18x11	18x11	20x12	20x12	22x14	22x14	22x14	28x16	32x18	32x18
H1	25	25	30	30	30	30	30	30	30	35	35	35
Poids (Kg)	87	117	177	258	296	330	505	661	840	1020	1650	1900

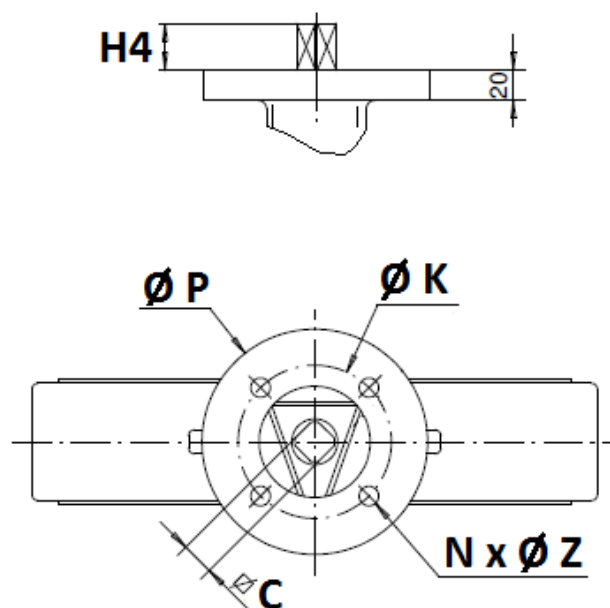
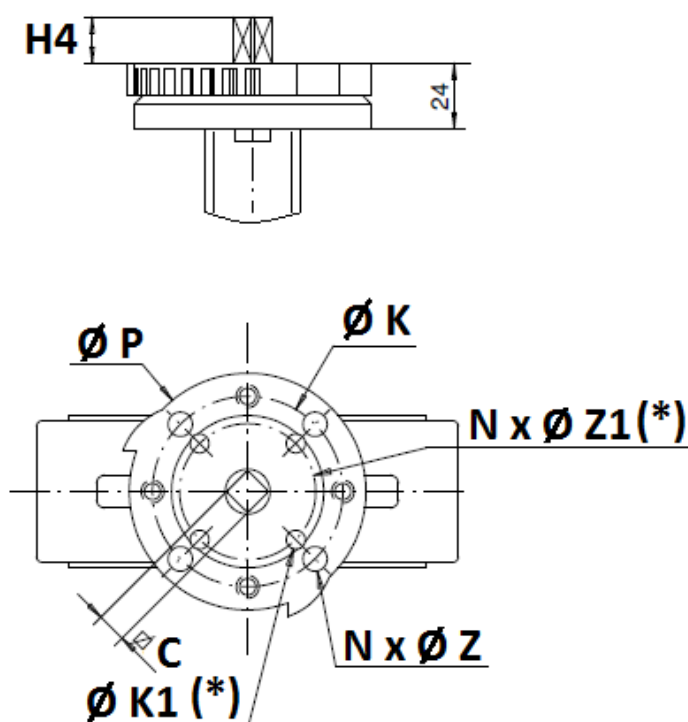
**ROBINET A PAPILLON A OREILLES DE CENTRAGE
METAL/METAL NON ETANCHE GAMME EXCELLENCE**

REF.1112

DIMENSIONS PLATINE ISO DN32-400 (en mm) :

DN 32 – 200

DN250-400



(*) : Uniquement du DN32 au DN100

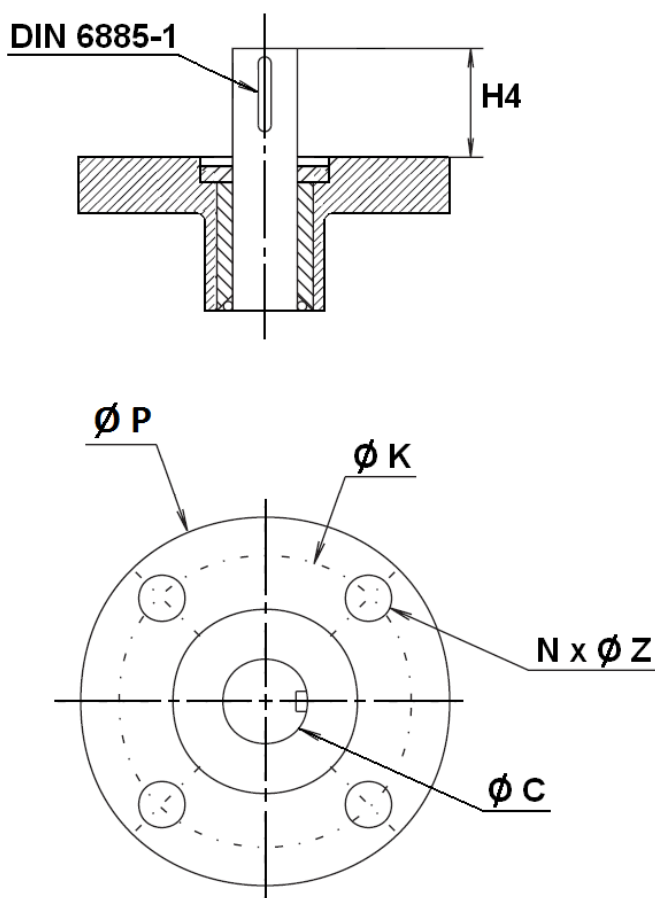
DN	32/40	50	65	80	100	125	150	200	250	300	350	400
H4	14	14	16	16	20	20	20	24	24	24	29	29
C	8	8	9	11	11	14	14	17	19	22	22	27
Ø K	70	70	70	70	70	70	70	70	102	102	140	140
ISO	F07	F07	F07	F07	F07	F07	F07	F07	F10	F10	F14	F14
N x Ø Z	4 x 9	4 x 9	4 x 9	4 x 9	4 x 9	4 x 9	4 x 9	4 x 9	4 x 11	4 x 11	4 x 18	4 x 18
Ø K1	50	50	50	50	50	-	-	-	-	-	-	-
ISO 1	F05	F05	F05	F05	F05	-	-	-	-	-	-	-
N x Ø Z1	4 x 7	4 x 7	4 x 7	4 x 7	4 x 7	-	-	-	-	-	-	-
Ø P	88	88	88	88	88	105	105	105	150	150	170	170

**ROBINET A PAPILLON A OREILLES DE CENTRAGE
METAL/METAL NON ETANCHE GAMME EXCELLENCE**

REF.1112

DIMENSIONS PLATINE ISO DN450-1400 (en mm) :

DN 450 - 1400



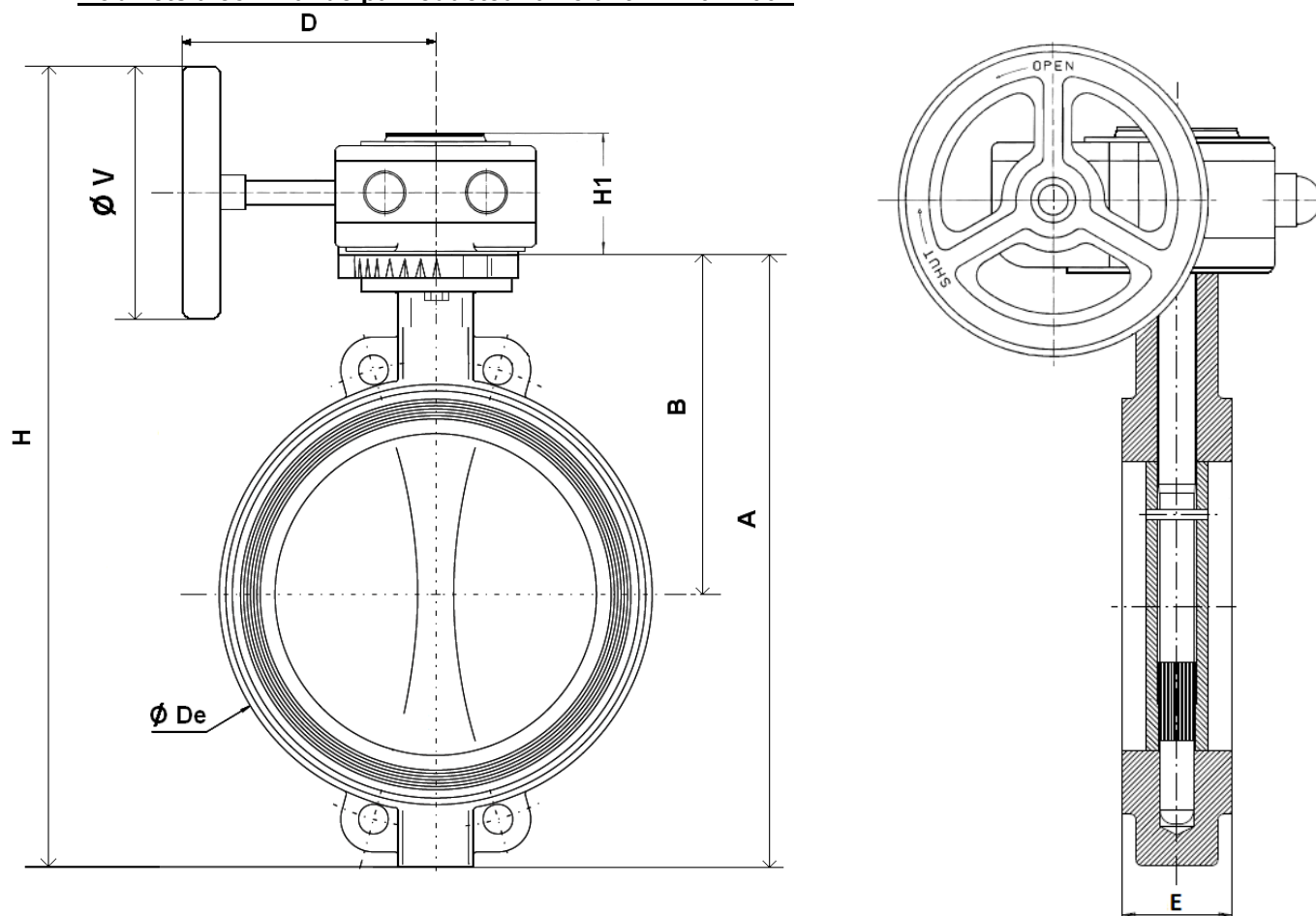
DN	450	500	600	700	750	800	900	1000	1100	1200	1300	1400
H4	80	80	90	90	110	110	110	110	110	110	120	120
ϕC	50	50	60	60	65	65	80	80	80	100	120	120
ϕK	140	140	165	254	254	254	254	254	254	254	298	298
ISO	F14	F14	F16	F25	F25	F25	F25	F25	F25	F25	F30	F30
N x ϕZ	4 x 18	4 x 18	4 x 22	8 x 18	8 x 18	8 x 18	8 x 18	8 x 18	8 x 18	8 x 18	8 x 22	8 x 22
ϕP	175	175	250	300	300	300	300	300	300	300	350	350

**ROBINET A PAPILLON A OREILLES DE CENTRAGE
METAL/METAL NON ETANCHE GAMME EXCELLENCE**

REF.1112

DIMENSIONS (en mm) :

- **Robinets à commande par réducteur à volant DN 40 - 400 :**



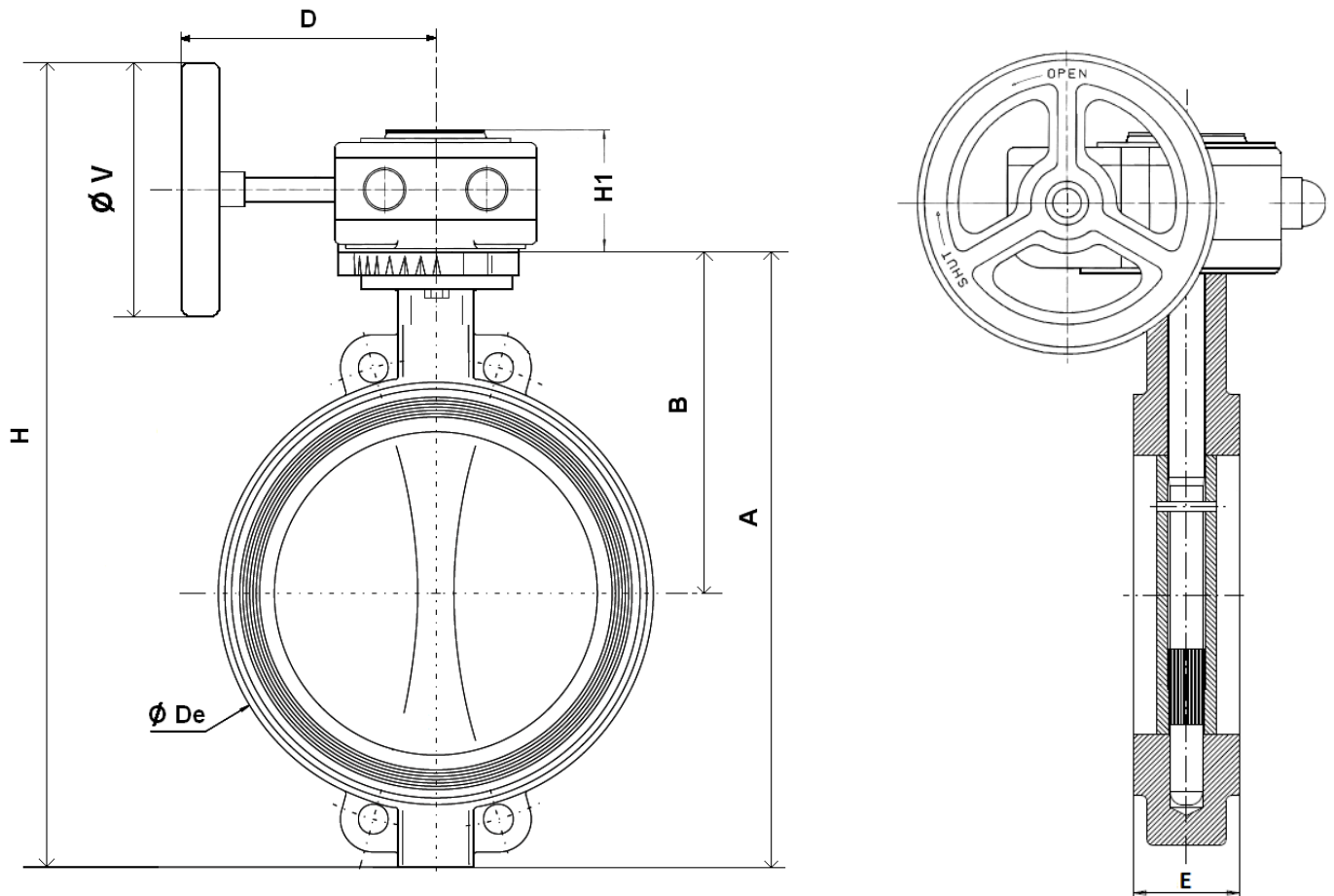
DN	40	50	65	80	100	125	150	200	250	300	350	400
A	205	228	248	265	298	331	349	430	461	524	570	644
B	140	156	161	169	187	206	215	255	248	280	300	340
Ø De	82	102	119	135	155	185	208	270	328	381	437	486
D	120	120	120	120	120	136	136	136	223	223	345	345
E	33	43	46	46	52	56	56	60	68	78	78	102
H	304	326	341	364	392	452	477	566	647	709	831	894
H1	58	58	58	58	58	58	58	58	74	74	98	98
Ø V	140	140	140	140	140	200	200	200	300	300	400	400
Poids (en Kg)	4.42	6.92	6.24	7.3	8.93	11.97	13.98	20.75	34	44	63.5	84.5

ROBINET A PAPILLON A OREILLES DE CENTRAGE METAL/METAL NON ETANCHE GAMME EXCELLENCE

REF.1112

DIMENSIONS (en mm) :

- Robinets à commande par réducteur à volant DN 450 - 1400 :



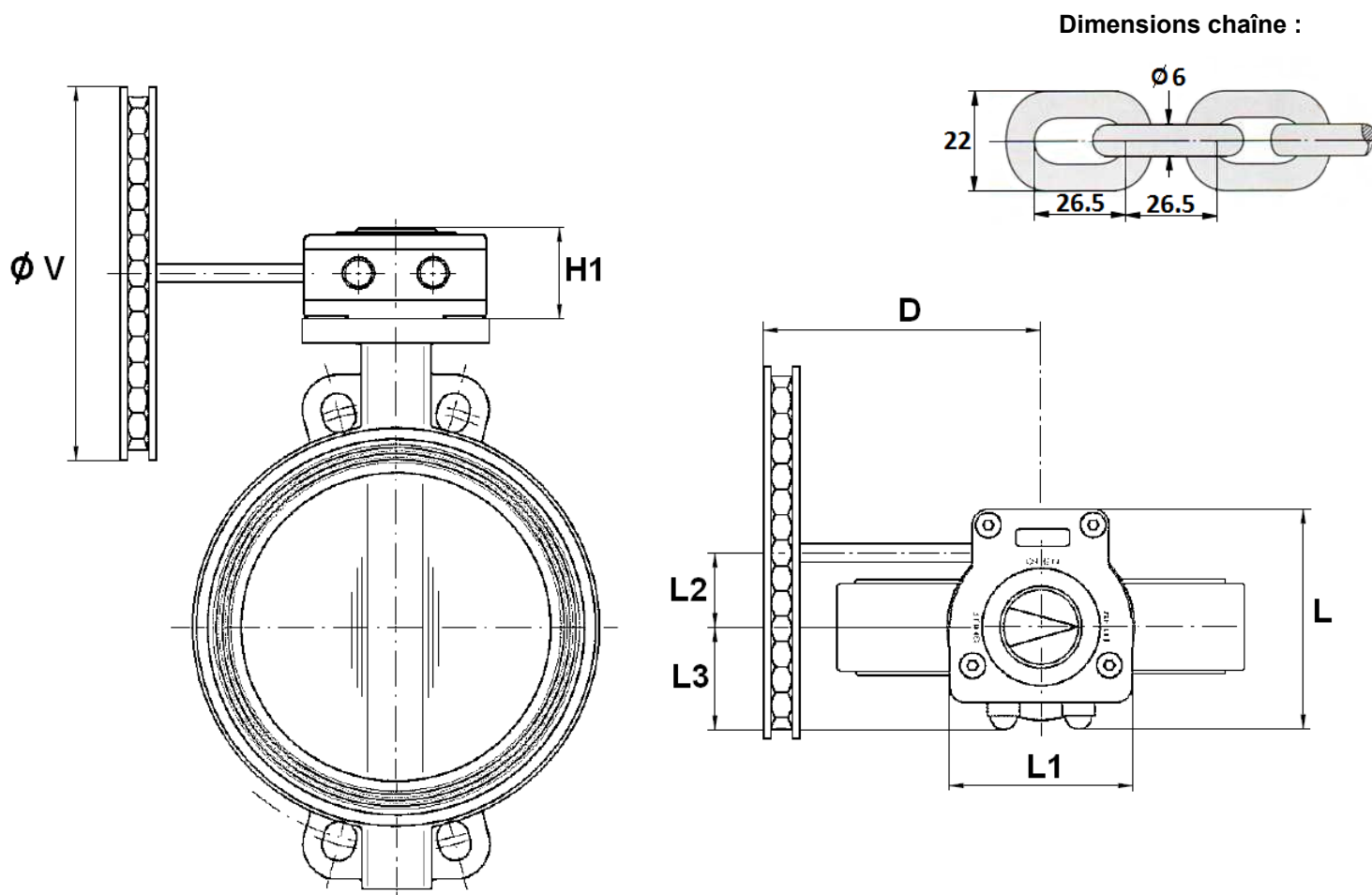
DN	450	500	600	700	750	800	900	1000	1100	1200	1300	1400
A	721	810	950	1085	1135	1233	1310	1442	1565	1706	1895	1975
B	390	440	507	575	600	655	685	754	815	873	1005	1025
Ø De	538	595	695	804	860	911	1010	1124	1225	1330	1460	1530
D	364	386	421	440	440	438	492	492	492	550	605	605
E	114	127	154	165	190	190	203	216	216	254	360	360
H	1083	1171	1376	1409	1459	1657	1688	1820	1943	2178	2260	2429
H1	90	98	122	117	117	117	125	125	125	115	178	178
Ø V	600	600	700	500	500	700	600	600	600	800	700	700
Poids (en Kg)	135.8	179.8	278.3	376	430	480.3	710.8	909.8	1124.8	1391.5	2243	2552

**ROBINET A PAPILLON A OREILLES DE CENTRAGE
METAL/METAL NON ETANCHE GAMME EXCELLENCE**

REF.1112

DIMENSIONS (en mm) :

- **Robinets à commande par réducteur à chaîne :**



DN	40	50	65	80	100	125	150	200	250	300	350	400	450	500
D	120	120	120	120	120	126	126	126	214	214	331	331	350	365
H1	58	58	58	58	58	58	58	58	74	74	98	98	90	98
L	128	128	128	128	128	128	128	128	175	175	224	224	232	267
L1	100	100	100	100	100	100	100	100	142	142	185	185	204	227
L2	50	50	50	50	50	50	50	50	61	61	80	80	86	104.5
L3	56	56	56	56	56	56	56	56	80	80	98	98	100	110
ϕV	160	160	160	160	160	210	210	210	300	300	400	400	500	500
Poids (en Kg)	5.42	6.92	7.24	8.3	9.93	12.97	14.98	21.75	36.8	46.8	68.3	89.3	143.2	186.7

ROBINET A PAPILLON A OREILLES DE CENTRAGE METAL/METAL NON ETANCHE GAMME EXCELLENCE

REF.1112

CARACTERISTIQUES REDUCTEURS :

DN	32/50	65	80/100	125/150	200	250	300	350
Ref.	1197050	1197065	1197100	1197150	1197200	1197250	1197300	1197350
Rapport de réduction	37 : 1	37 : 1	37 : 1	37 : 1	37 : 1	36 : 1	36 : 1	50 : 1
Nombre de tours pour ouverture / fermeture	9.25	9.25	9.25	9.25	9.25	9	9	12.5
Couple d'entrée (Nm)	12.5	12.5	12.5	12.5	12.5	23	23	50
Couple de sortie (Nm)	300	300	300	300	300	675	675	1310

DN	400	450	500	600	700	800	900	1000
Ref.	1197400	1197451	1197501	1197601	1197700	1197800	-	-
Rapport de réduction	50 : 1	38 : 1	55 : 1	52 : 1	208 : 1	208 : 1	312 : 1	312 : 1
Nombre de tours pour ouverture / fermeture	12.5	9.5	13.75	13	52	52	78	78
Couple d'entrée (Nm)	50	86	96	160	65	65	80	80
Couple de sortie (Nm)	1310	1620	2640	4160	6800	6800	12500	12500

DN	1200	1300	1400
Rapport de réduction	702 : 1	720 : 1	720 : 1
Nombre de tours pour ouverture / fermeture	175.5	180	180
Couple d'entrée (Nm)	50	91	91
Couple de sortie (Nm)	17000	32000	32000

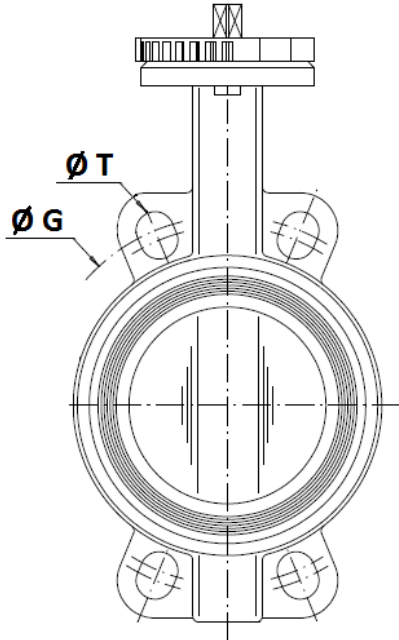


**ROBINET A PAPILLON A OREILLES DE CENTRAGE
METAL/METAL NON ETANCHE GAMME EXCELLENCE**

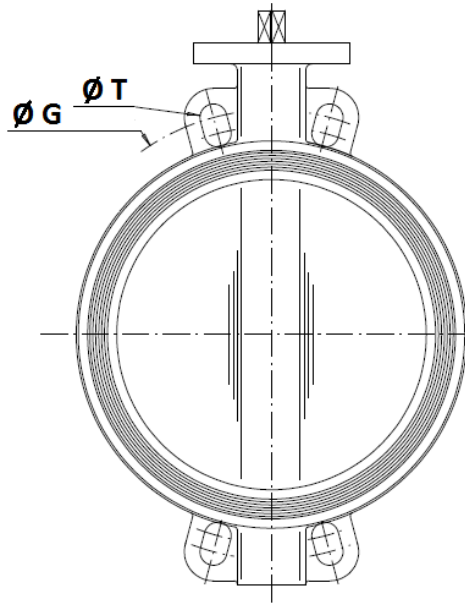
REF.1112

DIMENSIONS DE RACCORDEMENT ENTRE BRIDES (en mm) :

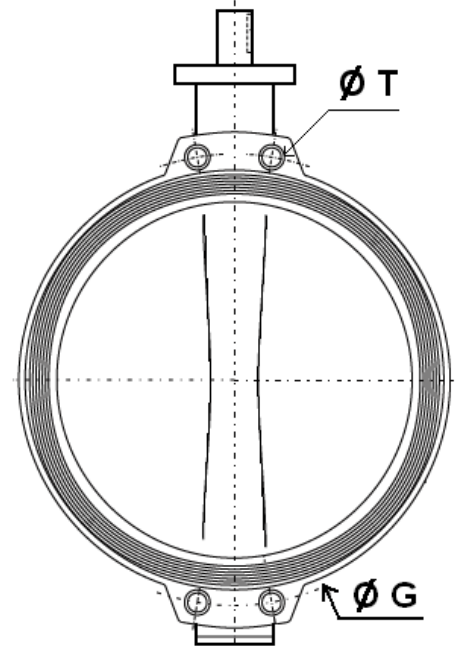
DN 32-200



DN250 – 400



DN450-1400



	DN (mm)	32	40	50	65	80	100	125	150	200	250	300	350	400
	NPS (")	1"1/4	1"1/2	2"	2"1/2	3"	4"	5"	6"	8"	10"	12"	14"	16"
PN10	Ø G	100	110	125	145	160	180	210	240	295	350	400	460	515
	Ø T	18	18	18	18	18	18	18	23	23	23	23	23	27
PN16	Ø G	100	110	125	145	160	180	210	240	295	355	410	470	525
	Ø T	18	18	18	18	18	18	18	23	23	27	27	27	30
Class 150	Ø G	88.9	98.5	120.6	139.7	152.4	190.5	215.9	241.3	298.5	362	431.8	476.3	539.8
	Ø T	16	16	19	19	19	19	23	23	23	26	26	29	29

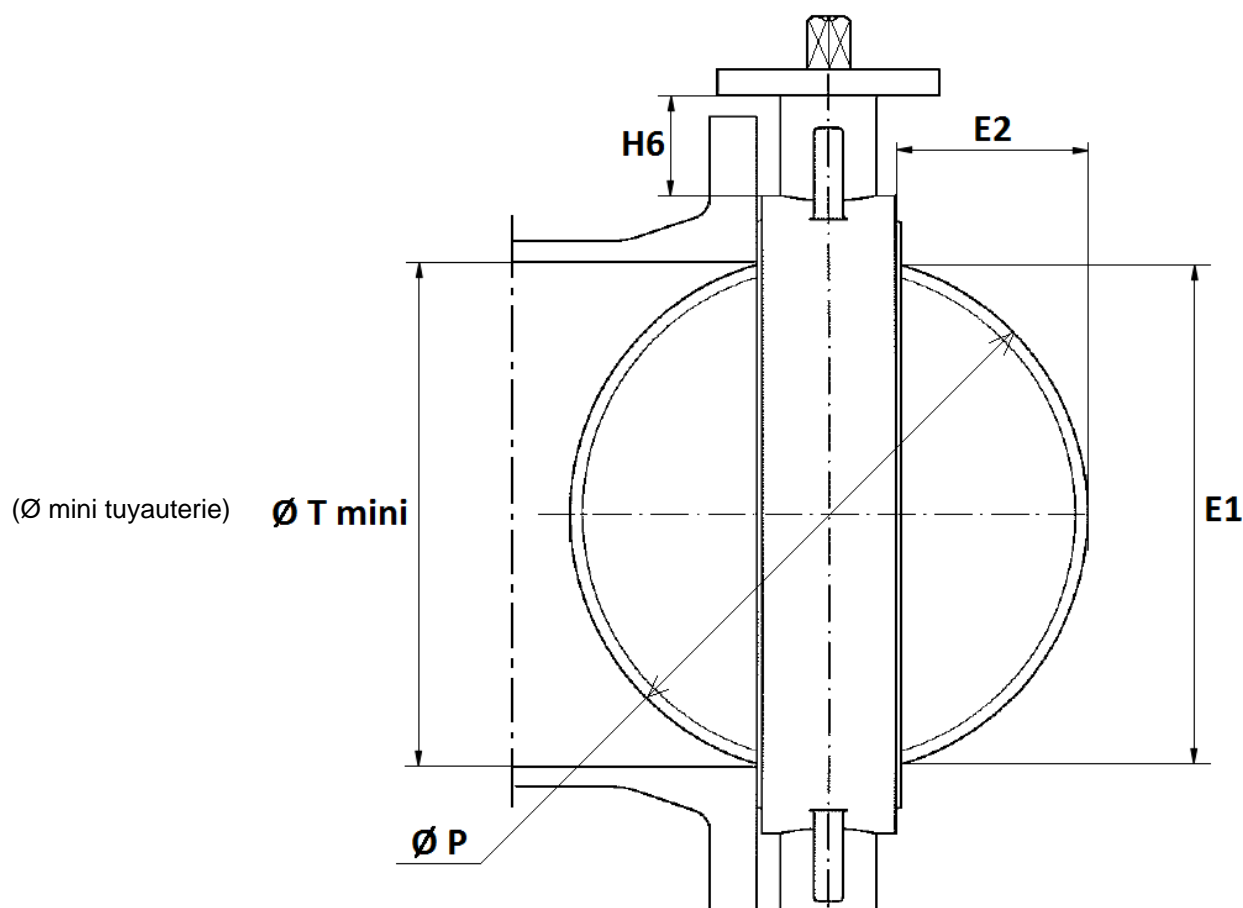
	DN (mm)	450	500	600	700	750	800	900	1000	1100	1200	1300	1400
	NPS (")	18"	20"	24"	28"	30"	32"	36"	40"	44"	48"	52"	56"
PN10	Ø G	565	620	725	840	900	950	1050	1160	1270	1380	-	1590
	Ø T	M24	M24	M27	M27	M30	M30	M30	M33	M33	M36	-	M39
PN16	Ø G	585	650	770	840	900	950	1050	1170	1270	1390	-	1590
	Ø T	M27	M30	M33	M33	M33	M36	M36	M39	M39	M45	-	M45
Class 150	Ø G	577.9	635	749.3	863	914	978	1086	1200	1314	1422	1537	1651
	Ø T (BSW)*	1 1/8"	1 1/8"	1 1/4"	1 1/4"	1 1/4"	1 1/2"	1 1/2"	1 1/2"	1 1/2"	1 1/2"	1 3/4"	1 3/4"
	Ø T (Métrique)	M30	M30	M33	M33	M33	M39	M39	M39	M39	M39		

* En standard filetage BSW, sur demande filetage métrique pour la Class 150

ROBINET A PAPILLON A OREILLES DE CENTRAGE
METAL/METAL NON ETANCHE GAMME EXCELLENCE

REF.1112

DIMENSIONS COL ET PAPILLON (en mm) :



DN	32/40	50	65	80	100	125	150	200	250	300	350	400	450	500	600
E1	23	24.5	46	65	85	109	136	188	238	289	331	385	424	479	575
E2	3.5	3.5	9.5	17	24	33.5	45.5	69	90	110.5	131	148	162.5	184	221
H6	76	82	80	80	88	93	89	99	71	76	69	80	96	119	127
Ø T mini	26	27.5	49	68	88	112	139	191	241	292	334	388	427	482	578
Ø P	40	50	65	80	100	123	147	198	248	299	340	398	439	495	596

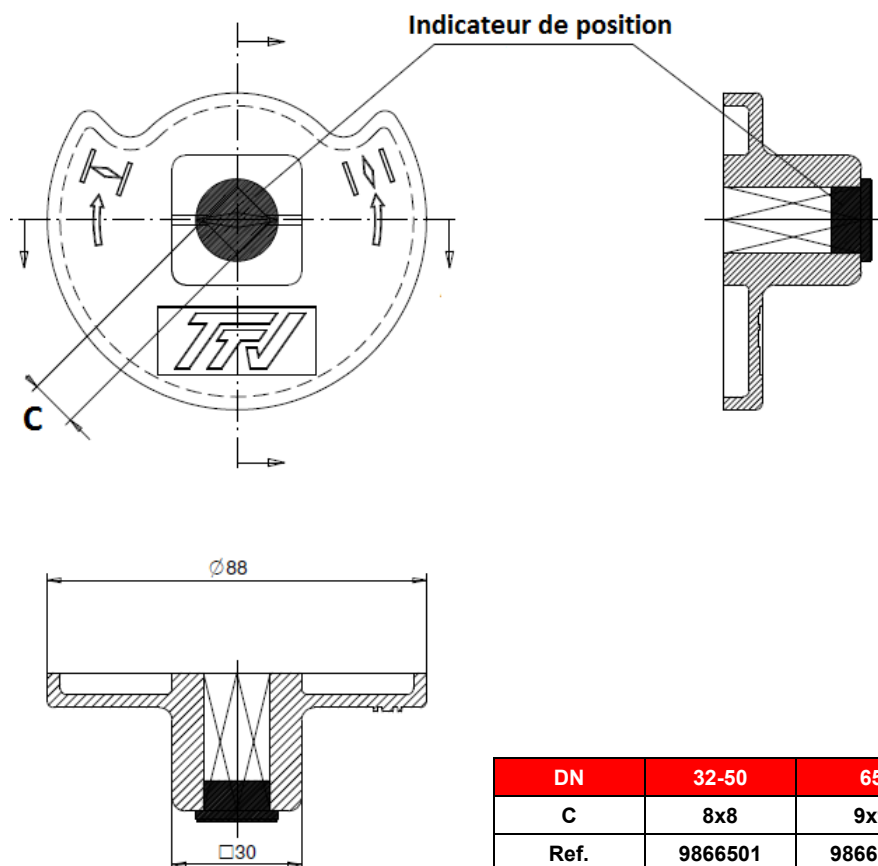
DN	700	750	800	900	1000	1100	1200	1300	1400
E1	680	721	777	850	957	1052	1146	1261	1368
E2	267.5	278	305	335.5	382.5	429	460	475.5	527.5
H6	148	140	170	150	162	175	176	240	228
Ø T mini	683	724	780	853	960	1055	1149	1264	1371
Ø P	700	746	800	874	981	1074	1174	1311	1415

**ROBINET A PAPILLON A OREILLES DE CENTRAGE
METAL/METAL NON ETANCHE GAMME EXCELLENCE**

REF.1112

DIMENSIONS (en mm) :

- **Carré de manœuvre pour clé de fontainier (30x30 mm) :**



DN	32-50	65	80-100	125-150	200
C	8x8	9x9	11x11	14x14	17x17
Ref.	9866501	9866502	9866503	9866504	9866505

ROBINET A PAPILLON A OREILLES DE CENTRAGE METAL/METAL NON ETANCHE GAMME EXCELLENCE

REF.1112

NORMALISATIONS :

- Fabrication suivant la norme ISO 9001:2015
- Conception suivant la norme ISO 10631 et EN 593
- DIRECTIVE 2014/68/UE : CE N° 0038
Catégorie de risque III module H
- Certificat 3.1 sur demande
- Tests du **corps** suivant la norme EN 12266-1, Taux A
- Raccordement entre brides suivant la norme EN 1092-1 PN10/16
- Platine suivant la norme ISO 5211
- Ecartement suivant la norme ISO 5752 courte série 20, EN 558 série 20 (NF 29305), BS 5155 Wafer courte/médium, DIN 3202 partie 3, série K1
- ATEX Groupe II Catégorie 2 G/2D Zone 1 & 21 Zone 2 & 22 (marquage en option)
- Certification **Marine BUREAU VERITAS**, Certificat N° 14087/C0 BV du DN32 au 1000 **sur demande**
- Robinets agréés par l'OTAN (N° 286B)

PRECONISATIONS : Les avis et conseils, les indications techniques, les propositions, que nous pouvons être amenés à donner ou à faire, n'impliquent de notre part aucune garantie. Il ne nous appartient pas d'apprécier les cahiers des charges ou descriptifs fournis. Il appartient au client de vérifier l'adéquation entre le choix du matériel et les conditions réelles d'utilisation.

ROBINET A PAPILLON A OREILLES DE CENTRAGE METAL/METAL NON ETANCHE GAMME EXCELLENCE

REF.1112

INSTRUCTIONS DE MONTAGE ET DE MAINTENANCE :

REGLES GENERALES :

- Bien vérifier l'adéquation entre le robinet et les conditions de service réelles (nature du fluide, pression et température)
- Prévoir suffisamment de robinets pour pouvoir isoler les tronçons de tuyauterie pour faciliter l'entretien des matériels.
- Vérifier attentivement que les robinets installés soient conformes aux différentes normes en vigueur.

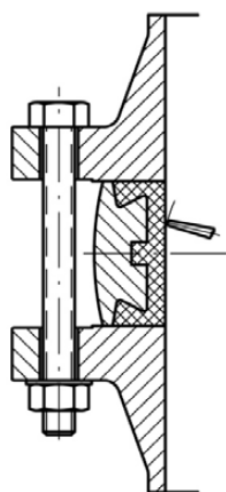
INSTRUCTIONS DE MONTAGE :

- Avant montage des robinets, bien vérifier l'encombrement entre brides. La robinetterie n'absorbera pas les écarts. Les déformations résultant de cette pratique peuvent entraîner des problèmes d'étanchéité, des difficultés de manœuvre et même des ruptures.
- Vérifier la propreté des faces de brides de la robinetterie et de raccordement.
- Les tuyauteries doivent être parfaitement nettoyées et exemptes de toutes impuretés pouvant endommager les étanchéités et le papillon.
- Les tuyauteries doivent être parfaitement alignées et leur supportage suffisamment dimensionné afin que les robinets ne supportent aucune contrainte extérieure.
- Caler provisoirement les tronçons de tuyauterie qui n'ont pas encore leurs supports définitifs. Ceci pour éviter d'appliquer des contraintes importantes sur la robinetterie.
- Le robinet doit être inséré entre les brides en position entre ouverte sans que le papillon ne dépasse de l'épaisseur du robinet. Positionner toute la boulonnerie pour maintenir le robinet centré. Ouvrir complètement le robinet et serrer la boulonnerie. **Voir schémas ci-dessous.**
- Le serrage de la boulonnerie de raccordement doit être réalisé en croix.
- Le robinet doit être mis en place sur une partie de tuyauterie permettant le libre mouvement du papillon dans la tuyauterie.
- Les robinets resteront ouverts pendant les opérations de nettoyage des tuyauteries pour éviter d'avoir des impuretés dans le robinet.
- Les essais sous pression de l'installation doivent être effectués lorsque la tuyauterie est parfaitement propre.
- Les essais se font robinet ouvert. La pression d'essai ne doit pas dépasser les caractéristiques du robinet conformément à la norme ISO 5208.
- La mise sous pression doit être progressive.
- **Ne pas monter les robinets à papillon avec des collets inox emboutis et brides tournantes sans stries.**
- **Ainsi que sur toutes brides à face plate sans stries (exemple : raccords fonte peints).**

ROBINET A PAPILLON A OREILLES DE CENTRAGE METAL/METAL NON ETANCHE GAMME EXCELLENCE

REF.1112

COUPLES DE SERRAGE MAXI DE LA BOULONNERIE POUR MONTAGE ENTRE BRIDES :



		Couple de serrage maxi (Nm)			
		Type Visserie	5,6 / A307 Gr.B	8,8 / A193 B7	10,9
DN visserie	M12 (1/2")	41,16	84,28	117,6	142,1
	M14 (9/16")	66,64	132,3	186,2	225,4
	M16 (5/8")	102,9	205,8	289,1	347,9
	M18 (3/4")	142,1	284,2	396,9	475,3
	M20 (3/4")	196	401,8	568,4	676,2
	M22 (7/8")	259,7	539	764,4	911,4
	M24 (1")	338,1	695,8	980	1176
	M27 (1"1/8)	499,8	1029	1470	1764
	M30 (1"1/4)	666,4	1421	1960	2352

POSITION DE MONTAGE PREFERENTIELLE :

Pour des fluides chargés et des réseaux de froid (climatisation par exemple), nous conseillons de monter le robinet en position horizontal



MAINTENANCE :

- Il est recommandé de faire une manœuvre complète (ouverture, fermeture) du robinet 1 à 2 fois par an.
- Lors d'une intervention sur le robinet, s'assurer que la tuyauterie n'est plus sous pression, qu'il n'y a plus d'écoulement dans la tuyauterie, que celle-ci est isolée. Vidanger tout fluide dans la tuyauterie. La température doit être suffisamment basse pour effectuer l'opération sans risque. Si le fluide véhiculé est corrosif, inerte l'installation avant intervention.