

**ROBINET A TOURNANT SPHERIQUE SECURITE FEU ADLER
 A BRIDES CLASS150 PN20 2 PIECES TYPE FE2**

REF.766



NACE

Certificat 3.1



Lloyd's
Register

ISO 9001 : 2015



Lloyd's
Register

PED/2014/68/UE



**SÉCU FEU
ISO 10497**

Dimensions : DN 15 à 200 mm (NPS 1/2" à 8")
Raccordement : A brides R.F. Class 150 (PN20)
Température Mini : - 28°C
Température Maxi : + 200°C
Pression Maxi : 20 Bars
Caractéristiques : Motorisable
 Sécurité feu ISO 10497
 Double étanchéité corps / embout
 ATEX

Matière : Acier forgé ASTM A105

ROBINET A TOURNANT SPHERIQUE SECURITE FEU ADLER A BRIDES CLASS150 PN20 2 PIECES TYPE FE2

REF.766

CARACTERISTIQUES :

- Passage intégral
- Axe inéjectable
- Motorisable (Platine ISO 5211)
- Modèle 2 pièces (Split body)
- A brides R.F. Class 150 (PN20)
- Double système antistatique
- Sécurité feu ISO 10497 (marquage ISO-FT)
- Emissions fugitives suivant la norme ISO 15848-1 : 2003 Classe A
- Double étanchéité corps / embout
- Trou de dégazage dans la sphère (au niveau du contact avec l'axe pour éviter une surpression dans la sphère) à partir du DN50
- Usinage du siège pour décompression à partir du DN65 (respecter le sens de passage indiqué sur le corps par une flèche)
- Etanchéité de l'axe par 3 joints chevron PTFE chargés graphite
- Presse étoupe avec rattrapage de jeu par rondelles élastiques
- Corps en acier forgé
- Peinture époxy polyamide couleur bleue RAL5012 épaisseur 35 microns

UTILISATION :

- Industries chimiques et pharmaceutiques, industries pétro-chimiques, installations hydrauliques, air comprimé
- Température mini et maxi admissible Ts : - 28°C à + 200°C
- Pression maxi admissible Ps : 20 bars
- Tenue au vide 10^{-5} torr
- Air comprimé à température ambiante : 10 bars jusqu'au DN50, 8 bars du DN65 au 100
- Vapeur : 8 bars jusqu'au DN50, 6 bars du DN65 au 100

GAMME :

- Corps acier à brides R.F. Class 150 (PN20) **Ref. 766** du DN 15 au DN 200 (NPS 1/2" à 8")
- Commande possible par réducteur à volant IP67 **Ref. 9830260 à 263** du DN 15 au DN 200 (NPS 1/2" à 8")

ACCESSOIRES ET OPTIONS :

- Système de cadénassage **Ref. 9830140 à 9830148** du DN 15 au DN 200 (NPS 1/2" à 8")
- Levier inox **Ref. 9830170 à 9830178** du DN 15 au DN 200 (NPS 1/2" à 8")
- Volant acier ovale **Ref. 9830271 à 9830272** du DN 15 au DN 32 (NPS 1/2" à 1"1/4)
- Volant acier inox ovale
- Visserie tout inox
- Prolongateur d'axe acier hauteur 100 mm **Ref. 9830273 à 9830280** du DN 15 au DN 200 (NPS 1/2" à 8")
- Prolongateur d'axe acier inox hauteur 100 mm **Ref. 9830193 à 9830200** du DN 15 au DN 200 (NPS 1/2" à 8")
- Système homme mort (Deadman) **Ref. 9830160 à 9830165** du DN 15 au DN 50 (NPS 1/2" à 2")
- Dégraissage oxygène **Ref. 9830150 à 9830155** du DN 15 au DN 200 (NPS 1/2" à 8")
- Dégraissage standard
- Joints PTFE chargés verre, graphite, inox ou avec âme métallique
- Tenue intégrale PTFE ou PTFE chargé verre
- Enveloppe de réchauffage acier ou inox
- Revêtement spéciaux
- Trou de décompression dans la sphère
- Joint torique sur l'axe

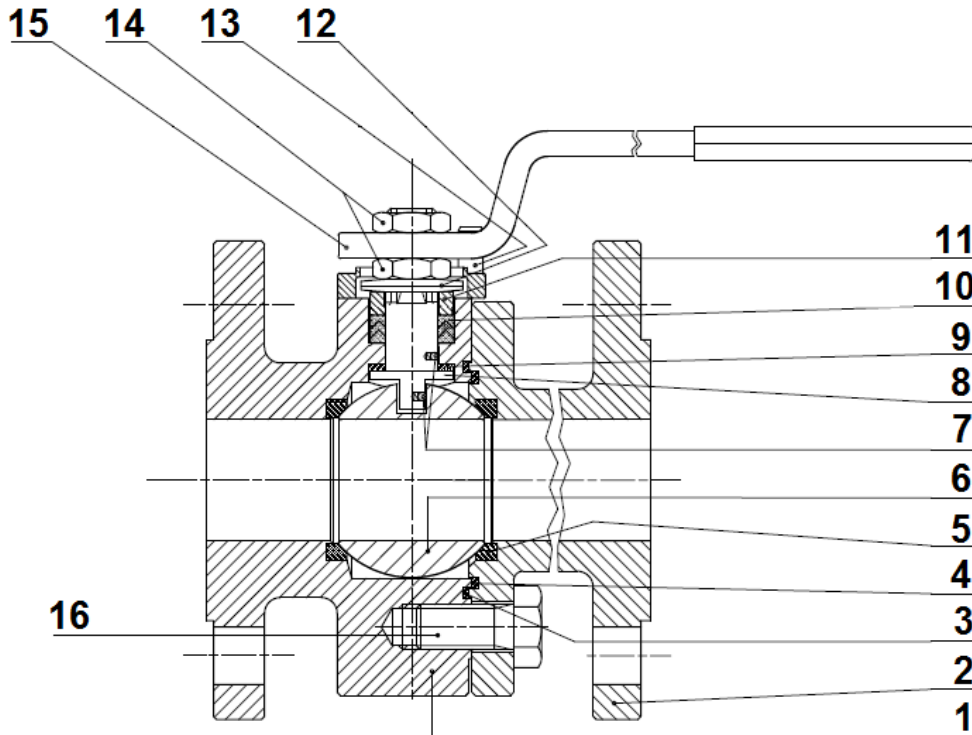
RACCORDEMENT :

- A brides R.F. Class 150 (PN20)

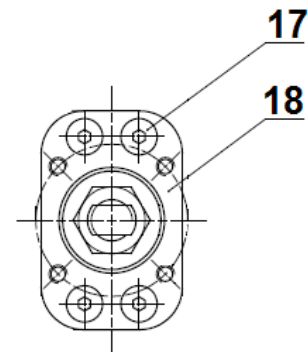
**ROBINET A TOURNANT SPHERIQUE SECURITE FEU ADLER
A BRIDES CLASS150 PN20 2 PIECES TYPE FE2**

REF.766

NOMENCLATURE ROBINET :



DETAIL JOINTS PRESSE ETOUPE :



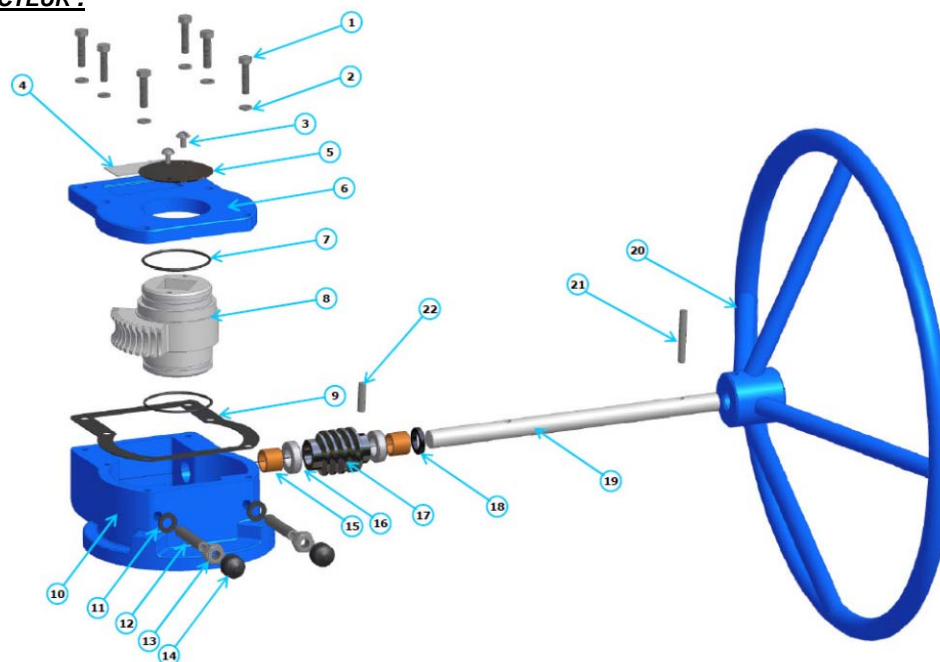
(* :
Compris
dans le kit
de joints)

Repère	Désignation	Matériaux
1	Corps	Acier forgé ASTM A105
2	Embout	
3*	Joint torique	FKM
4*	Joint de corps	PTFE
5*	Siège	PTFE
6	Sphère	ASTM A479 304L
7	Double système antistatique	ASTM A479 316
8	Axe	ASTM A479 304L
9*	Joint d'axe	PTFE
10*	Joints chevron	PTFE chargé 15% graphite
11	Fouloir	ASTM A479 304
12	Rondelles élastiques	C72 / 50 Cr V4 zingué
13	Butée	UNI 3740 8.8 zingué
14	Ecrou	UNI 3740-6S zingué
15	Poignée	Acier AISI 1010 zingué
16	Vis	UNI 3740-8.8 zingué
17	Vis platine ISO DN 15-80 (NPS 1/2"-3")	UNI 3740-10.9 zingué
18	Platine ISO rapportée DN15-80 (NPS 1/2"-3")	ASTM A351 CF8M

**ROBINET A TOURNANT SPHERIQUE SECURITE FEU ADLER
A BRIDES CLASS150 PN20 2 PIECES TYPE FE2**

REF.766

NOMENCLATURE REDUCTEUR :

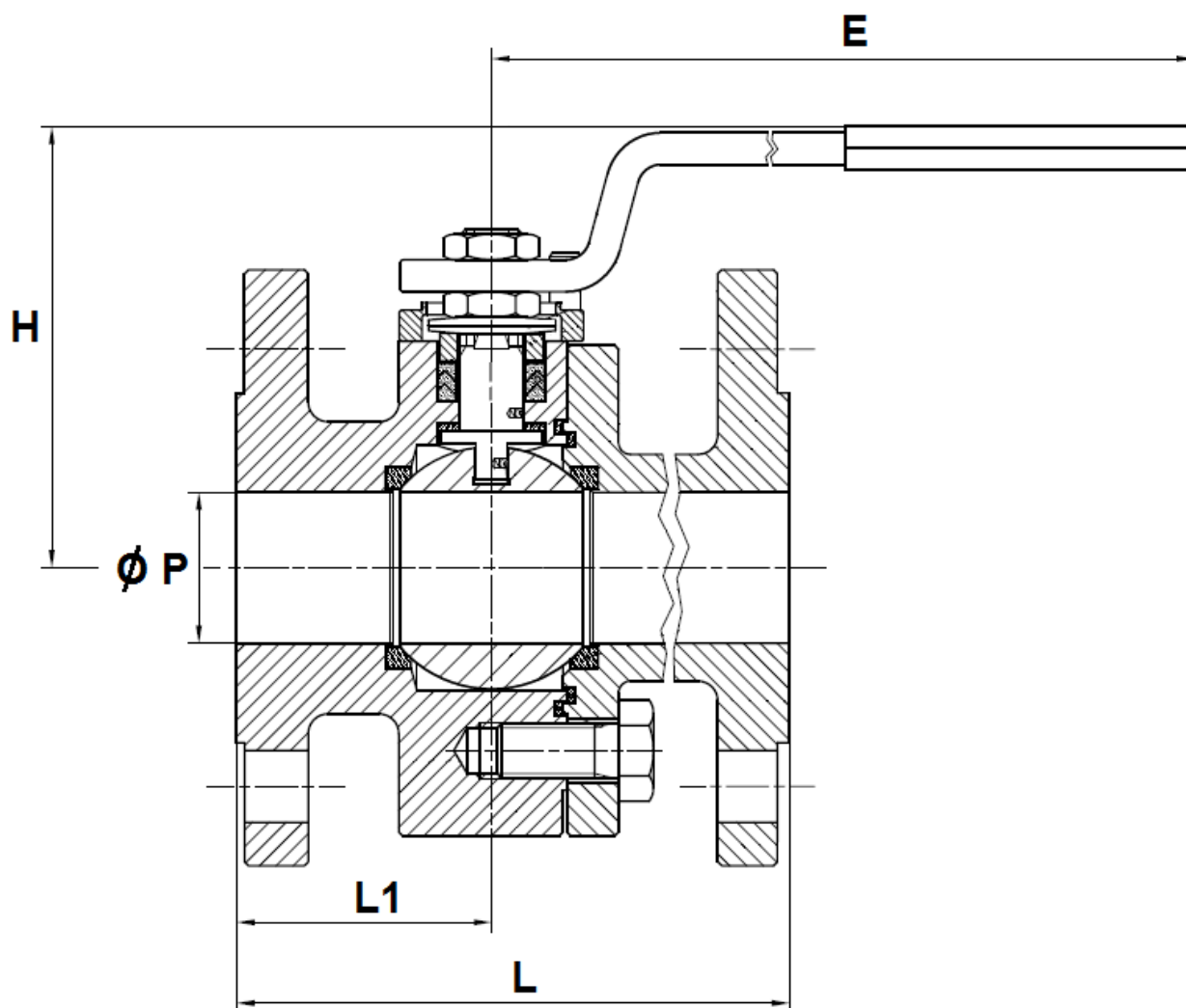


Repère	Désignation	Matériaux Ref. 9830260 à 9830265
1	Vis boîtier	DIN 933 classe 8.8
2	Rondelle	C72
3	Vis indicateur	DIN 86 classe A2
4	Plaque d'identification	Acier S235 JR
5	Indicateur	Acier S235 JR
6	Couvercle	Fonte EN GJS-400-15
7	Joint torique	NBR 70 Shore A
8	Roue	Fonte EN GJS-500-7
9	Joint couvercle	SL509AT
10	Boîtier	Fonte EN GJS-400-15
11	Joint	NBR 70 Shore A
12	Vis de réglage	DIN 915 classe 12.9
13	Ecrou	DIN 934 classe 8G
14	Bouchon	NBR 70 Shore A
15	Coussinet	G Cu Sn10
16	Roulement	-
17	Vis sans fin	C45 + NiP
18	Joint	NBR 70 Shore A
19	Arbre	C45 + NiP
20	Volant	Acier S235 JR
21	Goupille	DIN 7 Classe A2
22	Goupille	DIN 7 Classe A2

**ROBINET A TOURNANT SPHERIQUE SECURITE FEU ADLER
A BRIDES CLASS150 PN20 2 PIECES TYPE FE2**

REF.766

DIMENSIONS ROBINETS DN 15 – 80 (NPS 1/2" – 3") (en mm) :

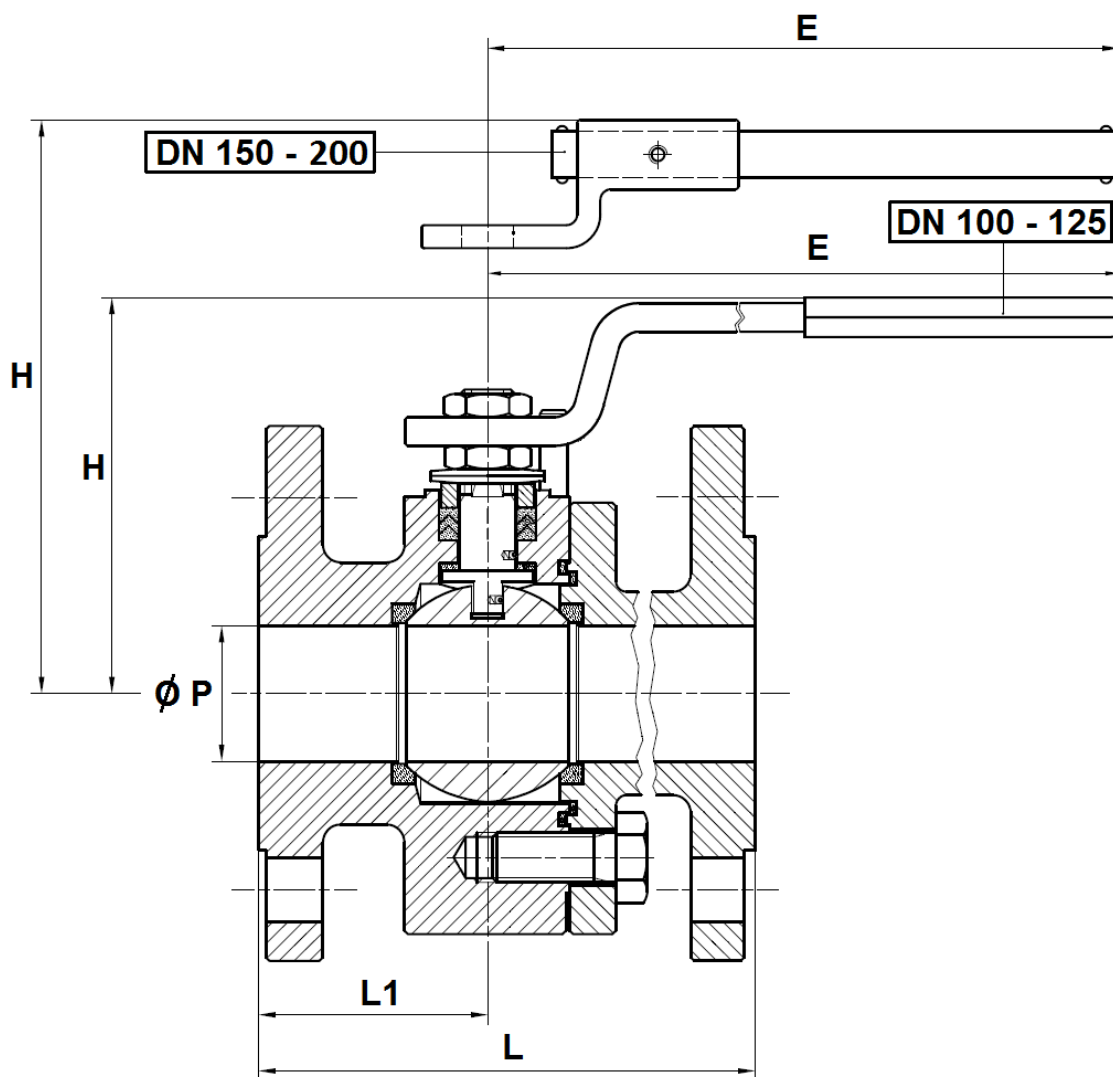


Ref.	NPS (")	1/2"	3/4"	1"	1"1/4	1"1/2	2"	2"1/2	3"
	DN	15	20	25	32	40	50	65	80
766	Ø P	15	19	25	30	38	51	64	76
	L	108	117	127	140	165	178	190	203
	L1	46	48.5	49	52	58	76	72	75
	E	145	145	185	185	280	280	370	370
	H	86	88	113	119	110	120	144	152
	Poids (en Kg)	2.7	3.6	4.5	6.2	9	14.3	21.5	25

ROBINET A TOURNANT SPHERIQUE SECURITE FEU ADLER A BRIDES CLASS150 PN20 2 PIECES TYPE FE2

REF.766

DIMENSIONS ROBINETS DN 100 – 200 (NPS 4" – 8") (en mm) :



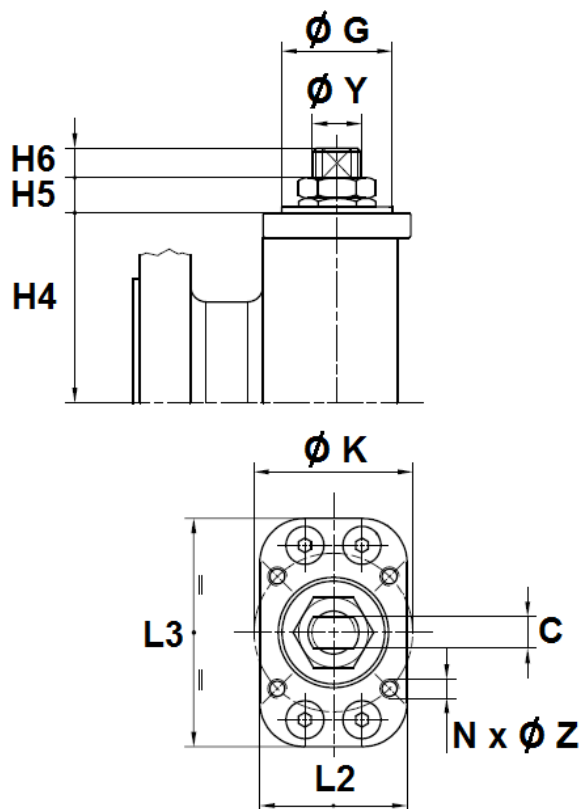
Ref.	NPS (")	4"	5"	6"	8"
	DN	100	125	150	200
766	Ø P	101	118	152	203
	L	229	254	267	419
	L1	77	100	117	155
	E	470	650	750	900
	H	174	188	256	294
	Poids (en Kg)	34	56	91	159

ROBINET A TOURNANT SPHERIQUE SECURITE FEU ADLER A BRIDES CLASS150 PN20 2 PIECES TYPE FE2

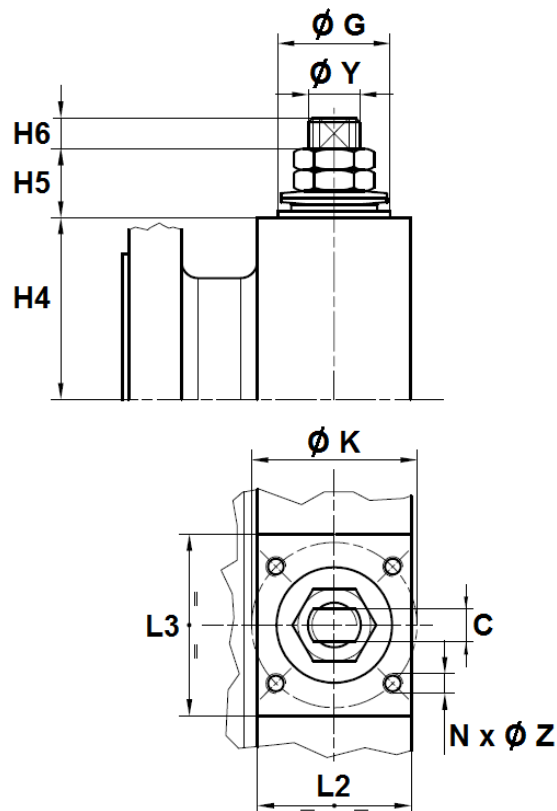
REF.766

DIMENSIONS PLATINE ISO ET AXE (en mm) :

DN 15 – 80 (NPS 1/2" - 3")



DN 100 – 200 (NPS 4" - 8")

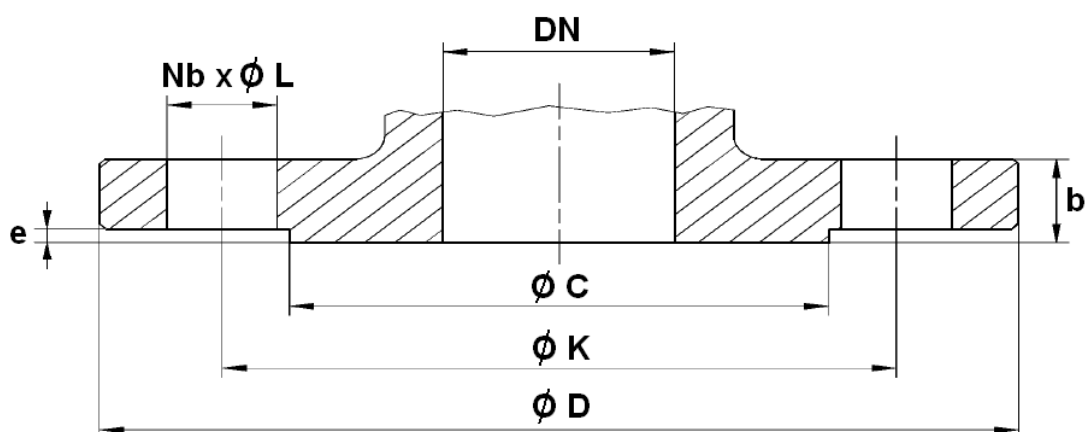


NPS (")	1/2"	3/4"	1"	1"1/4	1"1/2	2"	2"1/2	3"	4"	5"	6"	8"
DN	15	20	25	32	40	50	65	80	100	125	150	200
H4	32.5	35	41	46.5	55	65	82	86	99.5	113.5	144	183
H5	8	8	17	17	20	20	23	23	26	26	34	36
H6	7	7	10	10	10	10	12	17	17	17	19	20
C	6	6	8	8	10	10	14	14	18	18	28	32
Ø Y	10	10	12	12	16	16	22	22	30	30	42	48
Ø K	36	36	36	36	50	50	70	70	70	102	125	140
ISO	F03	F03	F03	F03	F05	F05	F07	F07	F07	F10	F12	F14
N x Ø Z	4 x M5	4 x M5	4 x M5	4 x M5	4 x M6	4 x M6	4 x M8	4 x M8	4 x M8	4 x M10	4 x M12	4 x M16
Ø G	25	25	25	25	35	35	55	55	55	70	85	100
L2	33	33	33	35	45	53	62	62	64	92	129	176
L3	33	39	43	55	57	64	67	65	70	97	109	123

**ROBINET A TOURNANT SPHERIQUE SECURITE FEU ADLER
A BRIDES CLASS150 PN20 2 PIECES TYPE FE2**

REF.766

DIMENSIONS BRIDES (en mm) :

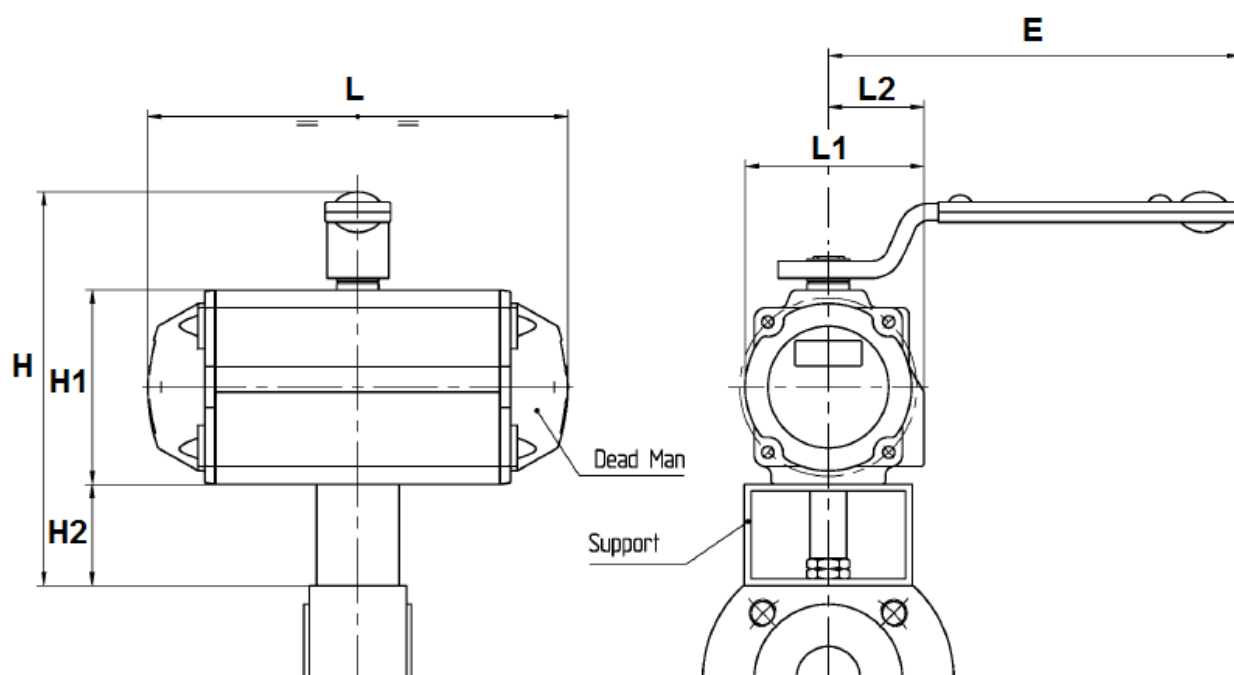


NPS (")	1/2"	3/4"	1"	1"1/4	1"1/2	2"	2"1/2	3"	4"	5"	6"	8"
DN	15	20	25	32	40	50	65	80	100	125	150	200
Ø C	35.1	43	50.8	63.5	92	104.7	127	157.3	185.7	215.9	269.8	269.8
Ø D	88.9	98.6	108	117.4	127	152.4	177.8	190.5	228.6	254	279.4	342.9
Ø K	60.35	69.9	79.2	88.9	98.6	120.7	139.7	152.4	190.5	215.9	241.3	298.5
Nb x Ø L	4 x 15.8	4 x 15.8	4 x 15.8	4 x 15.8	4 x 15.8	4 x 19.1	4 x 19.1	4 x 19.1	8 x 19.1	8 x 22.4	8 x 22.4	8 x 22.4
b	11.2	12.7	14.3	15.8	17.6	19.1	22.4	23.9	23.9	23.9	25.4	28.5
e	1.6	1.6	1.6	1.6	1.6	1.6	1.6	1.6	1.6	1.6	1.6	1.6

**ROBINET A TOURNANT SPHERIQUE SECURITE FEU ADLER
A BRIDES CLASS150 PN20 2 PIECES TYPE FE2**

REF.766

DIMENSIONS SYSTEME HOMME MORT DEADMAN (en mm) :

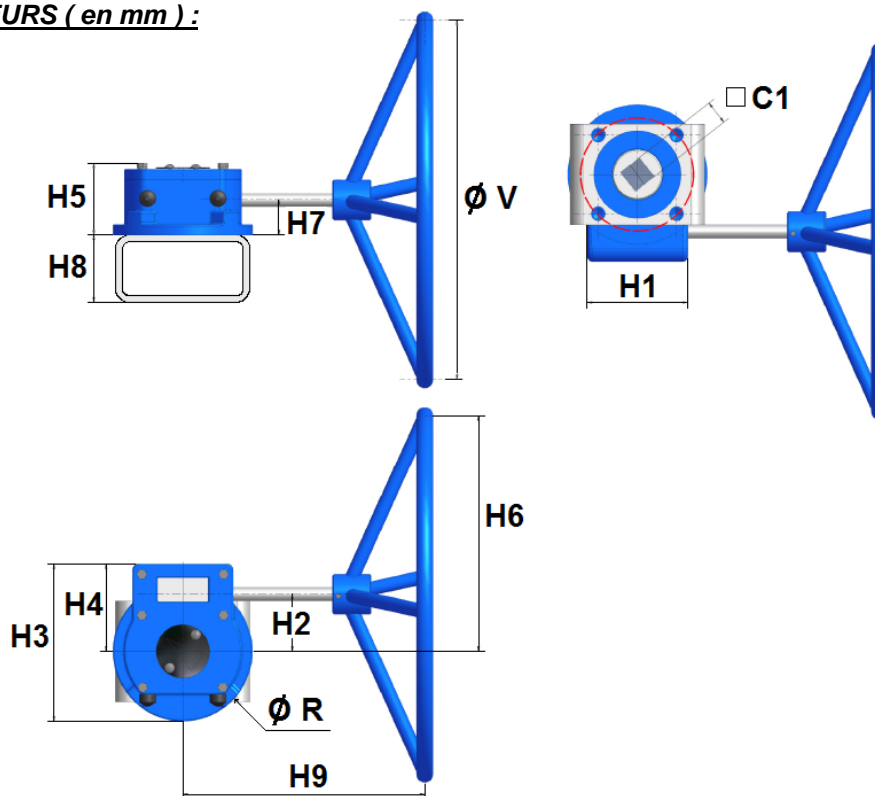


NPS (")	1/2"	3/4"	1"	1"1/4	1"1/2	2"
DN	15	20	25	32	40	50
Ref.	9830160	9830161	9830162	9830163	9830164	9830165
L	142	142	161	161	214	252
L1	70.5	70.5	83.5	83.5	94	105
L2	41.5	41.5	47.5	47.5	51	55.5
E	185	185	185	185	280	370
H	157	157	169	169	215	233
H1	69	69	85	85	102	115
H2	40	40	40	40	60	60

**ROBINET A TOURNANT SPHERIQUE SECURITE FEU ADLER
A BRIDES CLASS150 PN20 2 PIECES TYPE FE2**

REF.766

DIMENSIONS REDUCTEURS (en mm) :



NPS (")	1/2" - 2"	2"1/2 - 3"	4" - 6"	8"
DN	15-50	65-80	100-150	200
C1	22	22	22	27
H1	57	57	100	120
H2	46	46	55	74
H3	98	98	143	188
H4	50.5	50.5	79.5	99
H5	56	56	73	97
H6	106	146	205	274
H7	34	34	35	48
H8	60	60	80	80
H9	117	131	250	274
Ø R	98	98	143	188
Ø V	120	200	300	400
Poids (Kg)	2.2	2.3	4.5	9.1
Ref.	9830260	9830261	9830262	9830263

ROBINET A TOURNANT SPHERIQUE SECURITE FEU ADLER A BRIDES CLASS150 PN20 2 PIECES TYPE FE2

REF.766

CARACTERISTIQUES REDUCTEURS :

NPS (")	1/2" - 2"	2"1/2 - 3"	4" - 6"	8"
DN	15-50	65-80	100-150	200
Ref.	9830260	9830261	9830262	9830263
Rapport de réduction	40 :1	40 :1	37 :1	34 :1
Couple d'entrée (Nm)	35	34	43	83
Couple de sortie (Nm)	100	150	500	1000

COUPLE DE SERRAGE CONSEILLE DES BOULONS (POUR FIXATION SUR BRIDES) (en Nm) :

NPS (")	1/2"	3/4"	1"	1"1/4	1"1/2	2"	2"1/2	3"	4"	5"	6"	8"
DN	15	20	25	32	40	50	65	80	100	125	150	200
FILETAGE	M14	M14	M14	M14	M14	M16	M16	M16	M16	M20	M20	M20
Couple (Nm) avec boulonnerie acier	135	135	135	135	135	205	205	205	205	400	400	400
Couple (Nm) avec boulonnerie inox	84.3	84.3	84.3	84.3	84.3	128	128	128	128	250	250	250

COUPLES DE MANŒUVRE (en Nm sans coefficient de sécurité) :

NPS (")	1/2"	3/4"	1"	1"1/4	1"1/2	2"	2"1/2	3"	4"	5"	6"	8"
DN	15	20	25	32	40	50	65	80	100	125	150	200
Couple (Nm) PN20	5.7	11.2	13.8	16.5	31.5	41	68	80	144	165	380	560

Nous recommandons d'utiliser un coefficient de sécurité de 2 pour déterminer un actionneur

ROBINET A TOURNANT SPHERIQUE SECURITE FEU ADLER A BRIDES CLASS150 PN20 2 PIECES TYPE FE2

REF.766

NORMALISATIONS :

- Fabrication suivant la norme ISO 9001:2015
- DIRECTIVE 2014/68/UE : CE N° 0038
Catégorie de risque III module H
- Certificat 3.1 sur demande
- Conception suivant la norme BS EN 12516-2
- Construction suivant la norme ISO 14313
- Matériaux suivant la norme NACE MR 01-75
- Tests d'étanchéité suivant la norme ANSI B16.34
- Marquage suivant la norme EN 19
- Sécurité feu suivant la norme ISO 10497 : 2004
- Emissions fugitives suivant la norme ISO 15848-1 : 2003 Classe A
- Sureté de fonctionnement de niveau SIL3 suivant la norme IEC/EN 61508 (sur demande)
- Brides Class 150 (PN20) R.F. suivant la norme ASME B16.5
- Platine suivant la norme ISO 5211
- Ecartement suivant la norme ASME B16.10 (EN 558 série 3 jusqu'au DN150, série 4 en DN200)
- ATEX Groupe II Catégorie 2 GDc TX Zone 1 & 21 Zone 2 & 22 (marquage en option)

PRECONISATIONS : Les avis et conseils, les indications techniques, les propositions, que nous pouvons être amenés à donner ou à faire, n'impliquent de notre part aucune garantie. Il ne nous appartient pas d'apprécier les cahiers des charges ou descriptifs fournis. Il appartient au client de vérifier l'adéquation entre le choix du matériel et les conditions réelles d'utilisation.

ROBINET A TOURNANT SPHERIQUE SECURITE FEU ADLER A BRIDES CLASS150 PN20 2 PIECES TYPE FE2

REF.766

INSTRUCTIONS DE MONTAGE ET MAINTENANCE :

REGLES GENERALES :

- Bien vérifier l'adéquation entre le robinet et les conditions de service réelles (nature du fluide, pression et température)
- Prévoir suffisamment de robinets pour pouvoir isoler les tronçons de tuyauterie pour faciliter l'entretien des matériels.
- Vérifier attentivement que les robinets installés soient conformes aux différentes normes en vigueur.

INSTRUCTIONS DE MONTAGE :

- Avant montage des robinets, bien vérifier l'encombrement entre brides. La robinetterie n'absorbera pas les écarts. Les déformations résultant de cette pratique peuvent entraîner des problèmes d'étanchéité, des difficultés de manœuvre et même des ruptures.
- Vérifier la propreté des faces de brides de la robinetterie et de raccordement.
- Les tuyauteries doivent être parfaitement nettoyées et exemptes de toutes impuretés pouvant endommager les étanchéités et la sphère.
- Les tuyauteries doivent être parfaitement alignées et leur supportage suffisamment dimensionné afin que les robinets ne supportent aucune contrainte extérieure.
- Caler provisoirement les tronçons de tuyauterie qui n'ont pas encore leurs supports définitifs. Ceci pour éviter d'appliquer des contraintes importantes sur la robinetterie.
- Le serrage de la boulonnerie de raccordement doit être réalisé en croix.
- Les robinets resteront ouverts pendant les opérations de nettoyage des tuyauteries pour éviter d'avoir des impuretés entre la sphère et le corps.
- Les essais sous pression de l'installation doivent être effectués lorsque la tuyauterie est parfaitement propre.
- Les essais se font robinet partiellement ouvert. La pression d'essai ne doit pas dépasser les caractéristiques du robinet conformément à la norme ANSI B16.34.
- La mise sous pression doit être progressive.

MAINTENANCE :

- Il est recommandé de faire une manœuvre complète (ouverture, fermeture) du robinet 1 à 2 fois par an.
- Lors d'une intervention sur le robinet, s'assurer que la tuyauterie n'est plus sous pression, qu'il n'y a plus d'écoulement dans la tuyauterie, que celle-ci est isolée. Vidanger tout fluide dans la tuyauterie. La température doit être suffisamment basse pour effectuer l'opération sans risque. Si le fluide véhiculé est corrosif, inerte l'installation avant intervention.