

**ROBINET A TOURNANT SPHERIQUE 2 PIECES
A BRIDES PN16 ACIER GAMME PERFORMANCE**

REF.762



Certificat 3.1

- Dimensions :** DN 15 à 300 mm
- Raccordement :** A brides PN16/40 R.F.
- Température Mini :** - 20°C
- Température Maxi :** + 200°C
- Pression Maxi :** 40 Bars jusqu'au DN50 (16 bars au-delà)
- Caractéristiques :** Motorisable (Platine ISO 5211)
Sièges PTFE chargés 15% verre
Axe inéjectable
Atex
Sécurité feu suivant API607 jusqu'au DN200

Matière : Acier carbone ASTM A216 WCB

ROBINET A TOURNANT SPHERIQUE 2 PIECES A BRIDES PN16 ACIER GAMME PERFORMANCE

REF.762

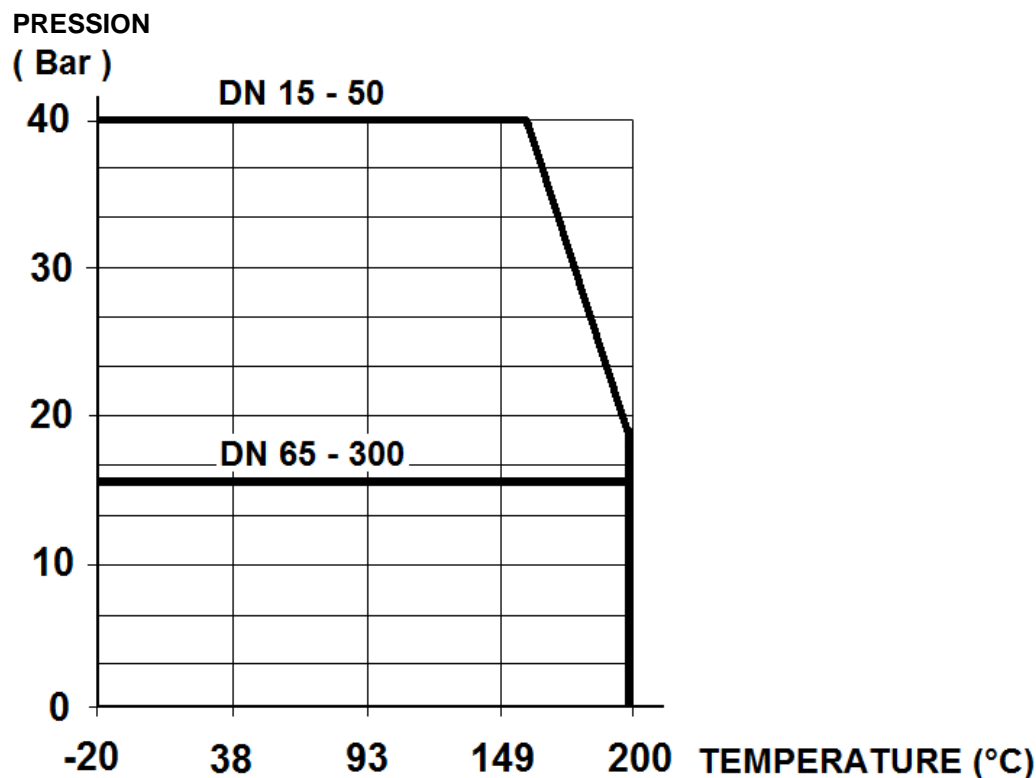
CARACTERISTIQUES :

- Passage intégral
- Axe inéjectable
- Double système antistatique
- Sièges PTFE chargés 15% verre
- Poignée cadenassable
- Motorisable (Platine ISO 5211)
- Modèle 2 pièces (Split body)
- Sphère évidée du DN125 au DN300
- Trou de dégazage dans la sphère (au niveau du contact avec l'axe pour éviter une surpression dans la sphère)
- Robinets acier recouverts d'un traitement d'apprêt

UTILISATION :

- Produits chimiques, industries pétro-chimiques, installations hydrauliques, de chauffage, distribution air, eau
- Vapeur 11 bars maxi
- Températures mini et maxi admissibles Ts : -20°C à + 200°C
- Pression maxi admissible Ps : 40 bars jusqu'au DN50, 16 bars au-delà (voir courbe)

COURBE PRESSION / TEMPERATURE (HORS VAPEUR) :



GAMME :

- Robinet à tournant sphérique acier à brides PN16 Ref. 762 du DN 15 au DN 300 (commande par réducteur en DN250 et 300)
- Commande possible par réducteur à volant Ref. 9830296-9830297 du DN 150 au DN 200

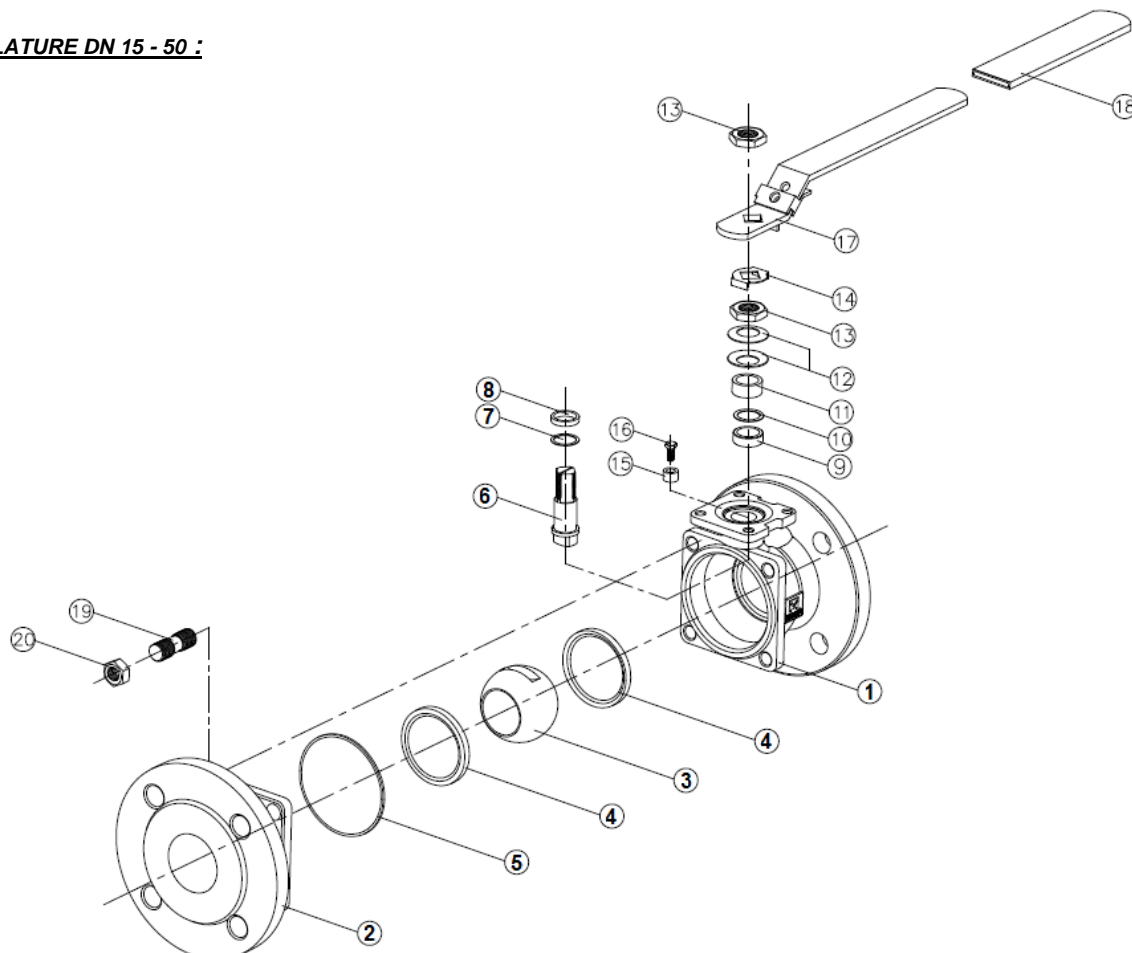
RACCORDEMENT :

- A brides R.F. PN40 jusqu'au DN50, PN16 au-delà

ROBINET A TOURNANT SPHERIQUE 2 PIECES A BRIDES PN16 ACIER GAMME PERFORMANCE

REF.762

NOMENCLATURE DN 15 - 50 :



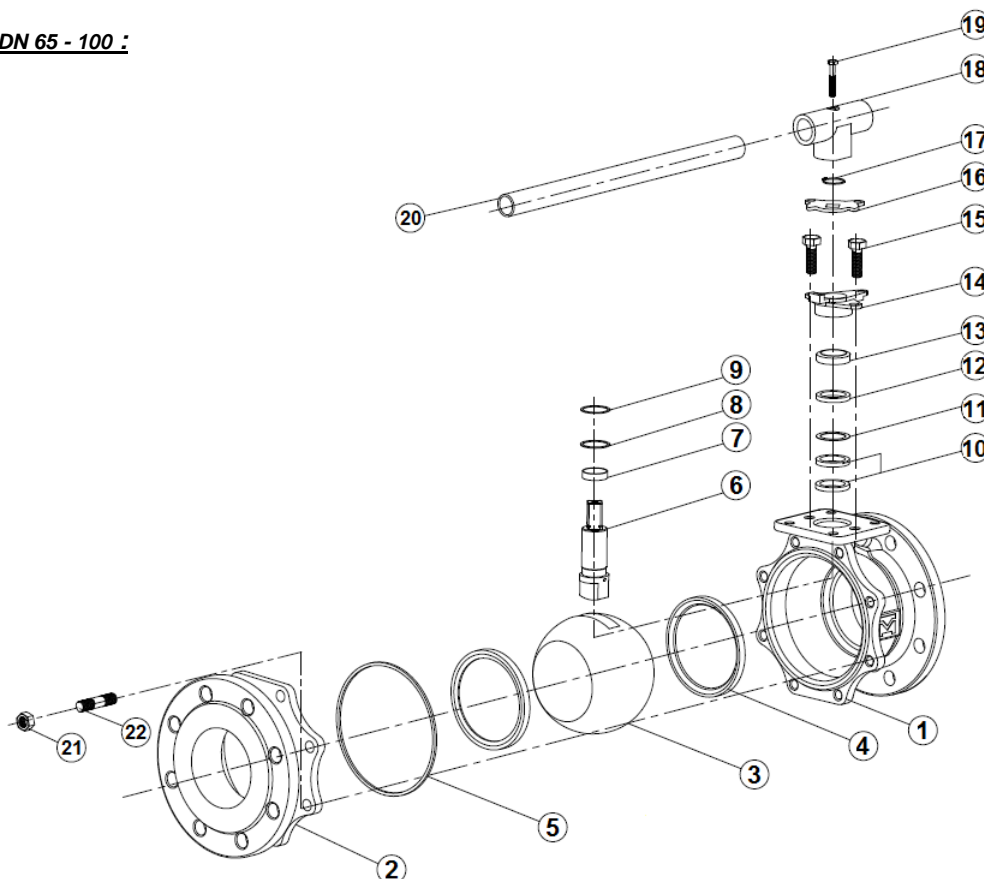
Repère	Désignation	Matériaux
1	Corps	ASTM A216 WCB
2	Embout	ASTM A216 WCB
3	Sphère	ASTM A351 CF8M
4*	Sièges	PTFE chargés 15% verre
5*	Joint de corps	Graphite
6	Axe	ASTM A276 316
7*	Bague	PTFE chargé 25% carbone
8*	Bague	PTFE chargé 25% carbone
9*	Presse étoupe	Graphite
10*	Presse étoupe	PTFE chargé 25% carbone
11	Fouloir	AISI 304
12	Rondelles élastiques	AISI 301
13	Ecrou	AISI 304
14	Rondelle frein	
15	Butée	
16	Vis butée	
17	Poignée	PVC
18	Gaine poignée	
19	Goujon	AISI 304
20	Ecrou	

(* : Compris dans le kit joints)

ROBINET A TOURNANT SPHERIQUE 2 PIECES A BRIDES PN16 ACIER GAMME PERFORMANCE

REF.762

NOMENCLATURE DN 65 - 100 :



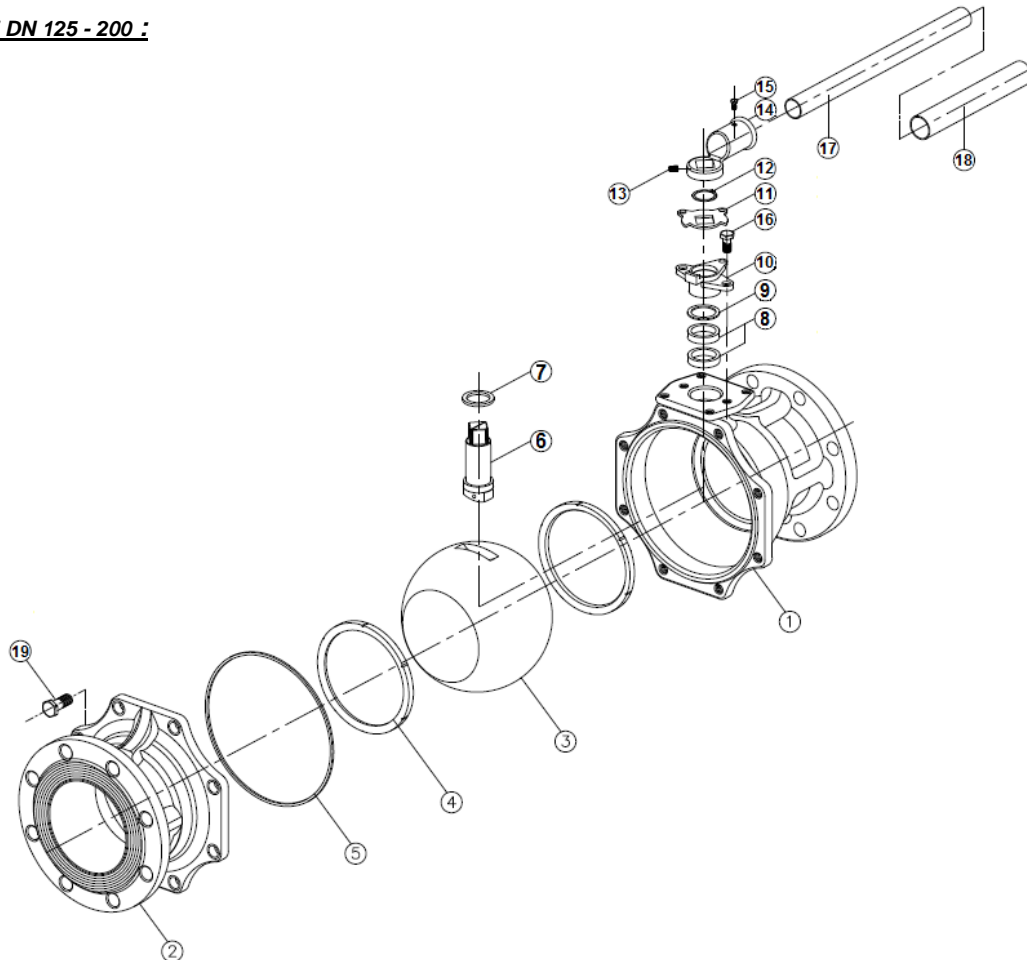
Repère	Désignation	Matériaux
1	Corps	ASTM A216 WCB
2	Embout	ASTM A216 WCB
3	Sphère	ASTM A351 CF8M
4*	Sièges	PTFE chargés 15% verre
5*	Joint de corps	Graphite
6	Axe	ASTM A276 316
7*	Bague	PTFE chargé 25% carbone
8*	Bague	PTFE chargé 25% carbone
9*	Bague	PTFE chargé 25% carbone
10*	Presse étoupe	Graphite
11*	Presse étoupe	PTFE chargé 25% carbone
12	Bague	AISI 304
13	Bague	
14	Fouloir	ASTM A351 CF8
15	Vis fouloir	AISI 304
16	Butée	
17	Circlips	
18	Adaptateur poignée	ASTM A351 CF8
19	Vis blocage tube poignée	AISI 304
20	Poignée	
21	Ecrou	
22	Goujon	

(* : Compris dans le kit joints)

ROBINET A TOURNANT SPHERIQUE 2 PIECES A BRIDES PN16 ACIER GAMME PERFORMANCE

REF.762

NOMENCLATURE DN 125 - 200 :



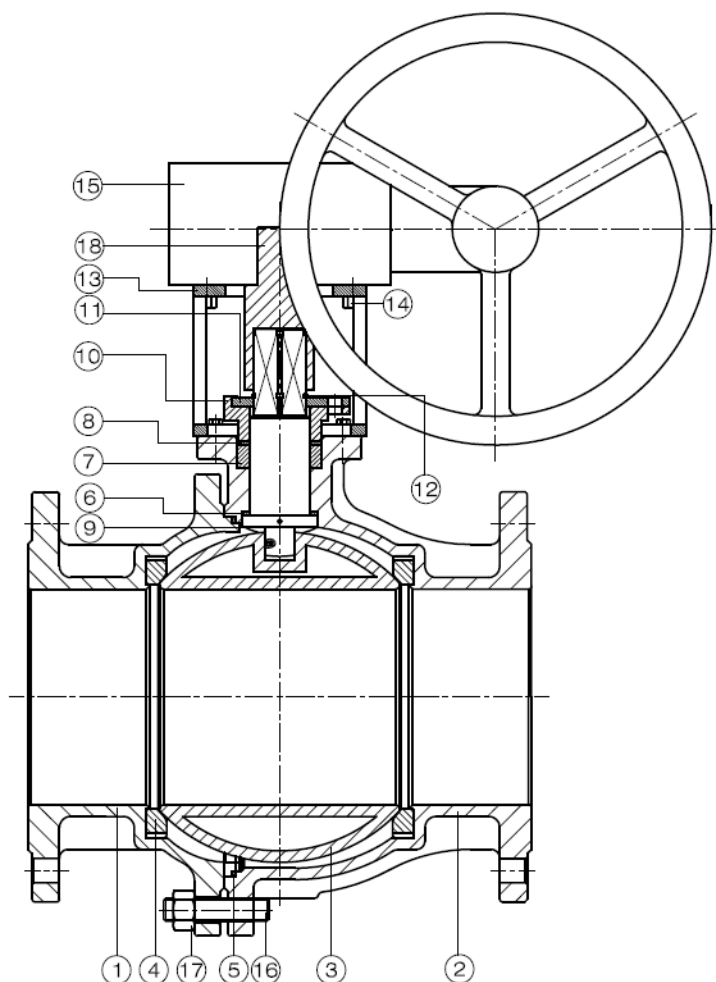
Repère	Désignation	Matériaux
1	Corps	ASTM A216 WCB
2	Embout	ASTM A216 WCB
3	Sphère	AISI 316
4*	Sièges	PTFE chargés 15% verre
5*	Joint de corps	Graphite
6	Axe	ASTM A276 316
7*	Bague	PTFE chargé 25% carbone
8*	Presse étoupe	Graphite
9*	Presse étoupe	PTFE chargé 25% carbone
10*	Fouloir	ASTM A351 CF8
11	Butée	AISI 304
12	Circlips	
13	Vis adaptateur poignée	
14	Adaptateur poignée	
15	Vis poignée	
16	Vis fouloir	
17	Poignée	PVC
18	Gaine poignée	
19	Vis corps	AISI 304

(* : Compris dans le kit joints)

**ROBINET A TOURNANT SPHERIQUE 2 PIECES
A BRIDES PN16 ACIER GAMME PERFORMANCE**

REF.762

NOMENCLATURE DN 250 :

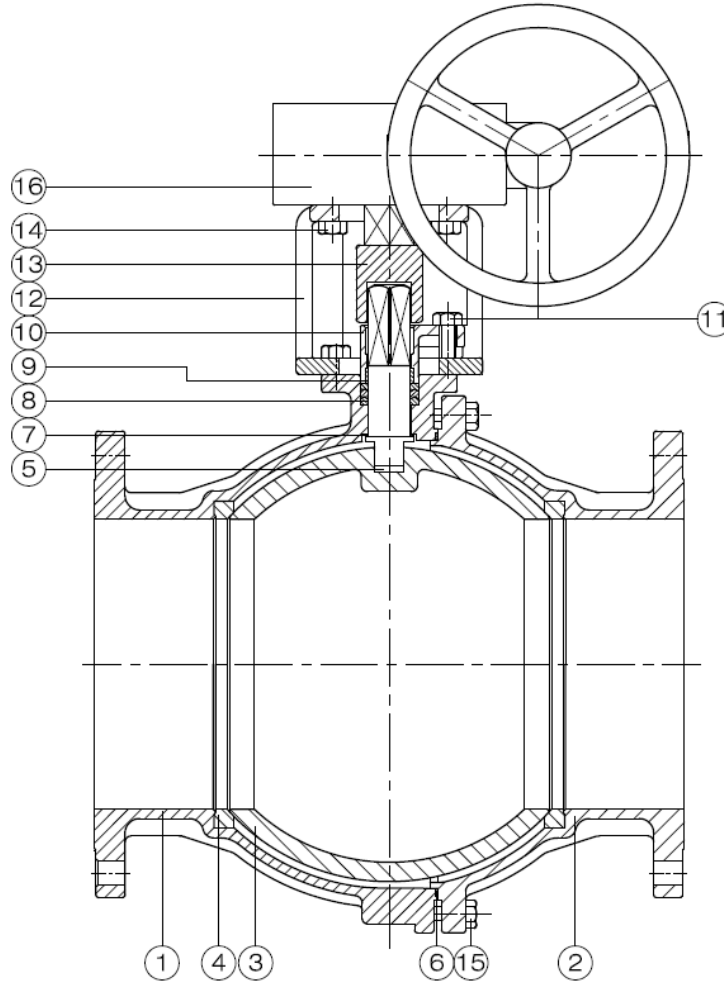


Repère	Désignation	Matériaux
1	Corps	ASTM A216 WCB
2	Embout	ASTM A216 WCB
3	Sphère	AISI 316
4*	Sièges	PTFE chargés 15% verre
5*	Joint de corps	Graphite
6*	Rondelle de glissement	PTFE chargé 25% carbone
7*	Presse étoupe	Graphite
8*	Presse étoupe	PTFE chargé 25% carbone
9	Axe	ASTM A276-316
10	Fouloir	ASTM A351 CF8
11	Butée	AISI 304
12	Circlips	
13	Support	
14	Vis	ASTM A48-No.35
15	Réducteur	
16	Goujon	AISI 304
17	Ecrou	
18	Accouplement	Inox 1045

**ROBINET A TOURNANT SPHERIQUE 2 PIECES
A BRIDES PN16 ACIER GAMME PERFORMANCE**

REF.762

NOMENCLATURE DN 300 :

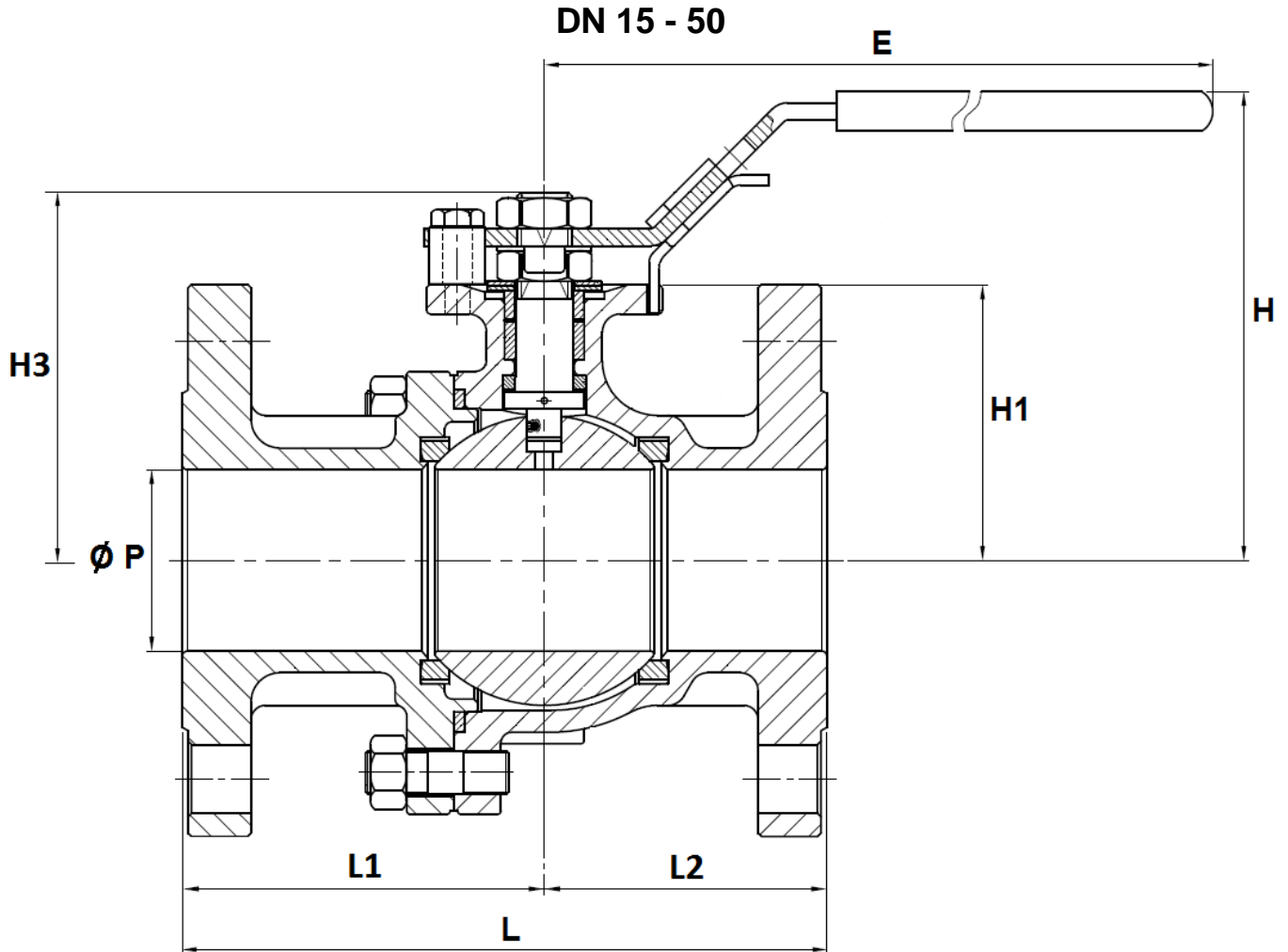


Repère	Désignation	Matériaux
1	Corps	ASTM A216 WCB
2	Embout	ASTM A216 WCB
3	Sphère	ASTM A351 CF8
4*	Sièges	PTFE chargés 15% verre
5	Axe	Inox 304
6*	Joint de corps	PTFE chargés 15% verre
7*	Rondelle de glissement	PTFE chargé 25% carbone
8*	Presse étoupe	PTFE chargés 15% verre
9*	Presse étoupe	PTFE
10	Fouloir	ASTM A351 CF8
11	Vis fouloir	Acier
12	Arcade	Fonte lamellaire FC20
13	Accouplement	Acier
14	Vis arcade	Acier
15	Vis corps	Acier
16	Réducteur	Fonte lamellaire FC20

**ROBINET A TOURNANT SPHERIQUE 2 PIECES
A BRIDES PN16 ACIER GAMME PERFORMANCE**

REF.762

DIMENSIONS DN 15 - 50 (en mm) :

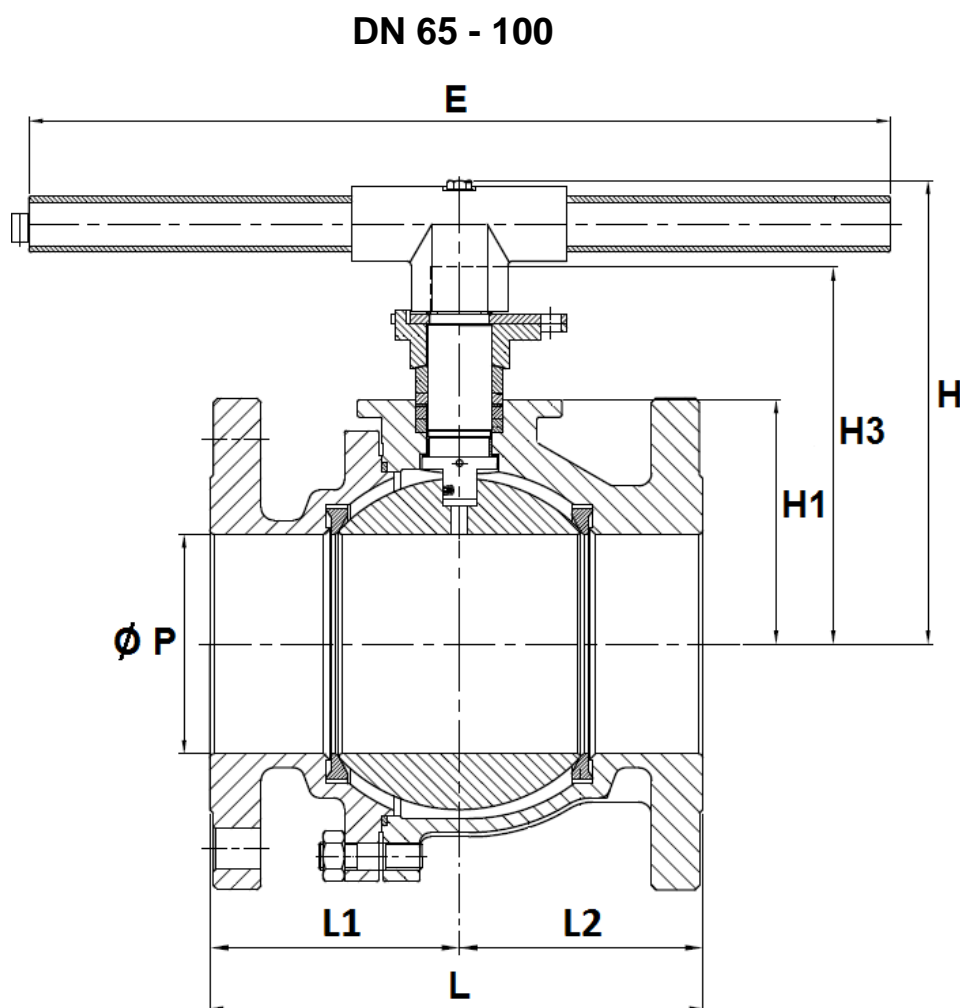


Ref.	DN	15	20	25	32	40	50
762	Ø P	15	20	24	30	38	50
	L	115	120	125	130	140	150
	L1	64.5	66.5	70.5	73	80	84.5
	L2	50.5	53.5	54.5	57	60	65.5
	E	158	158	196	196	245	261
	H	76.6	79.1	92	96	121.1	127.6
	H1	39	42.5	52	56	66	73
	H3	53.5	56.5	70	73	88	94.5
Poids (en Kg)	2.3	3	4	5.5	7	9.3	

**ROBINET A TOURNANT SPHERIQUE 2 PIECES
A BRIDES PN16 ACIER GAMME PERFORMANCE**

REF.762

DIMENSIONS DN 65 - 100 (en mm) :

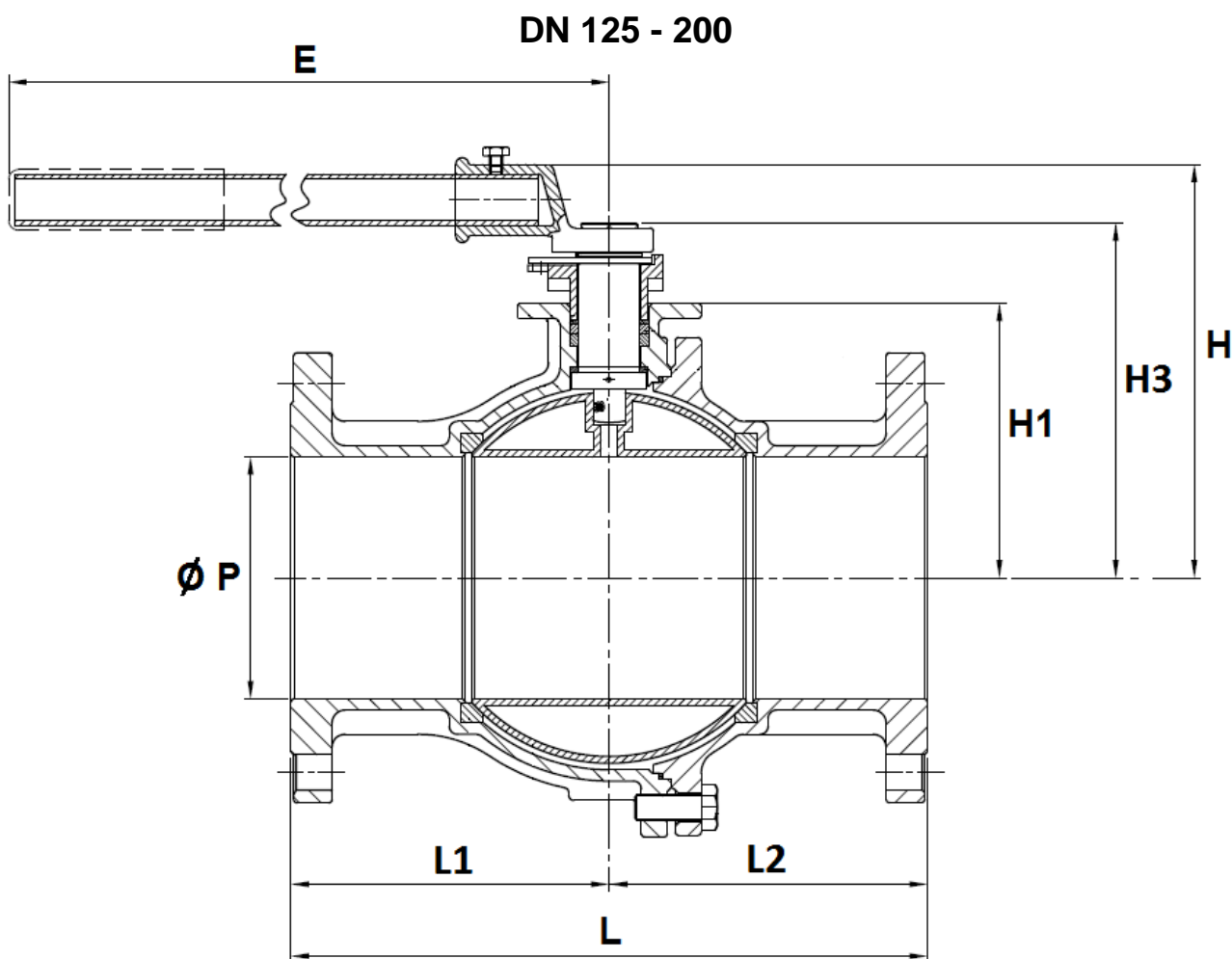


Ref.	DN	65	80	100
762	Ø P	64	76	98
	L	170	180	190
	L1	92.5	102.5	104.8
	L2	77.5	77.5	85.2
	E	400	400	400
	H	188	194	215
	H1	86.5	91.5	113.5
	H3	152	158	179
	Poids (en Kg)	14.4	17.5	23.3

**ROBINET A TOURNANT SPHERIQUE 2 PIECES
A BRIDES PN16 ACIER GAMME PERFORMANCE**

REF.762

DIMENSIONS DN 125 - 200 (en mm) :

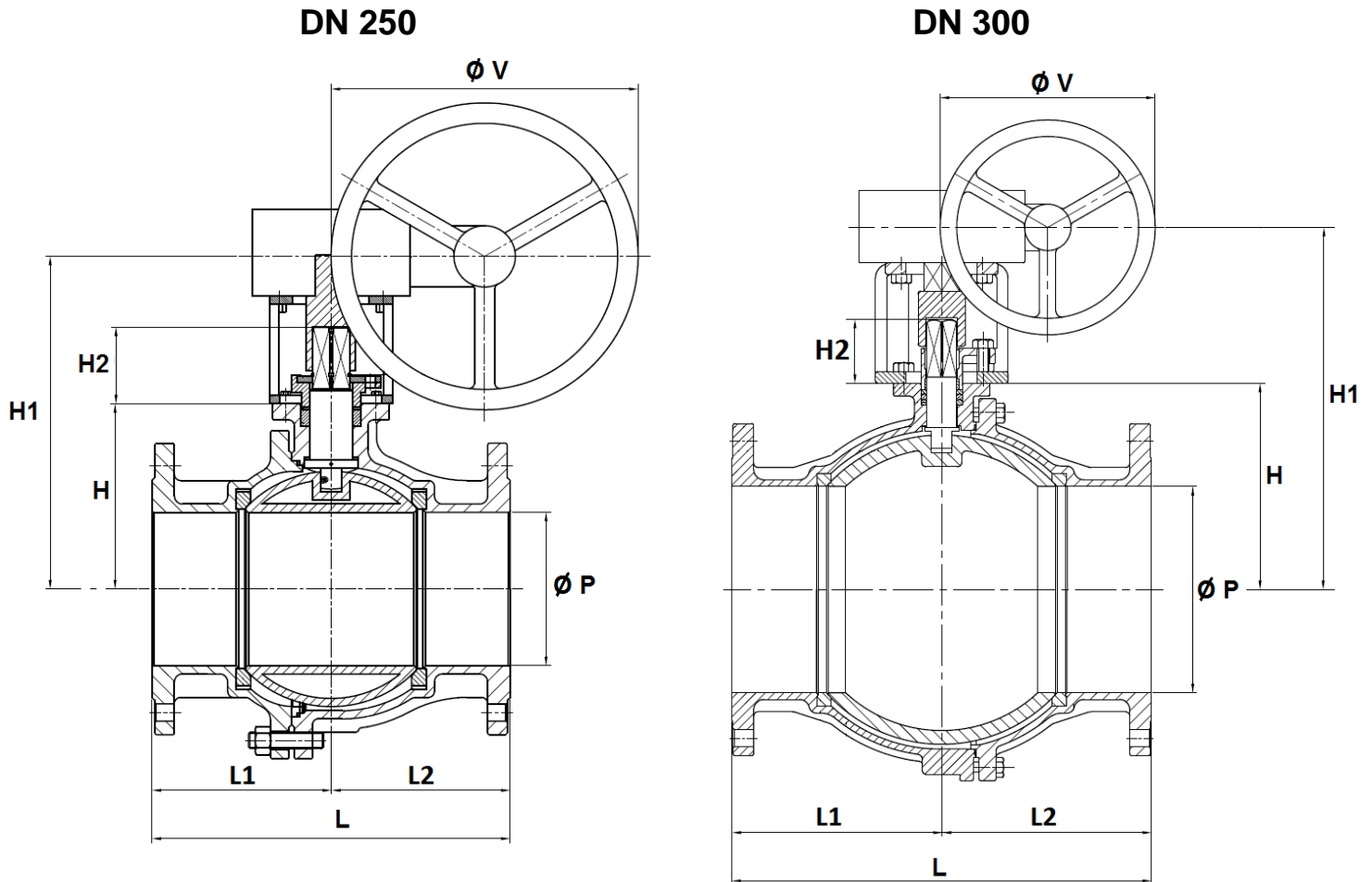


Ref.	DN	125	150	200
762	Ø P	125	150	200
	L	325	350	400
	L1	161.25	175	197
	L2	163.75	175	203
	E	743	743	925
	H	239.6	256.5	323.5
	H1	147	170	201
	H3	199	220	286.5
	Poids (en Kg)	36.7	52	78

**ROBINET A TOURNANT SPHERIQUE 2 PIECES
A BRIDES PN16 ACIER GAMME PERFORMANCE**

REF.762

DIMENSIONS DN 250 - 300 (en mm) :

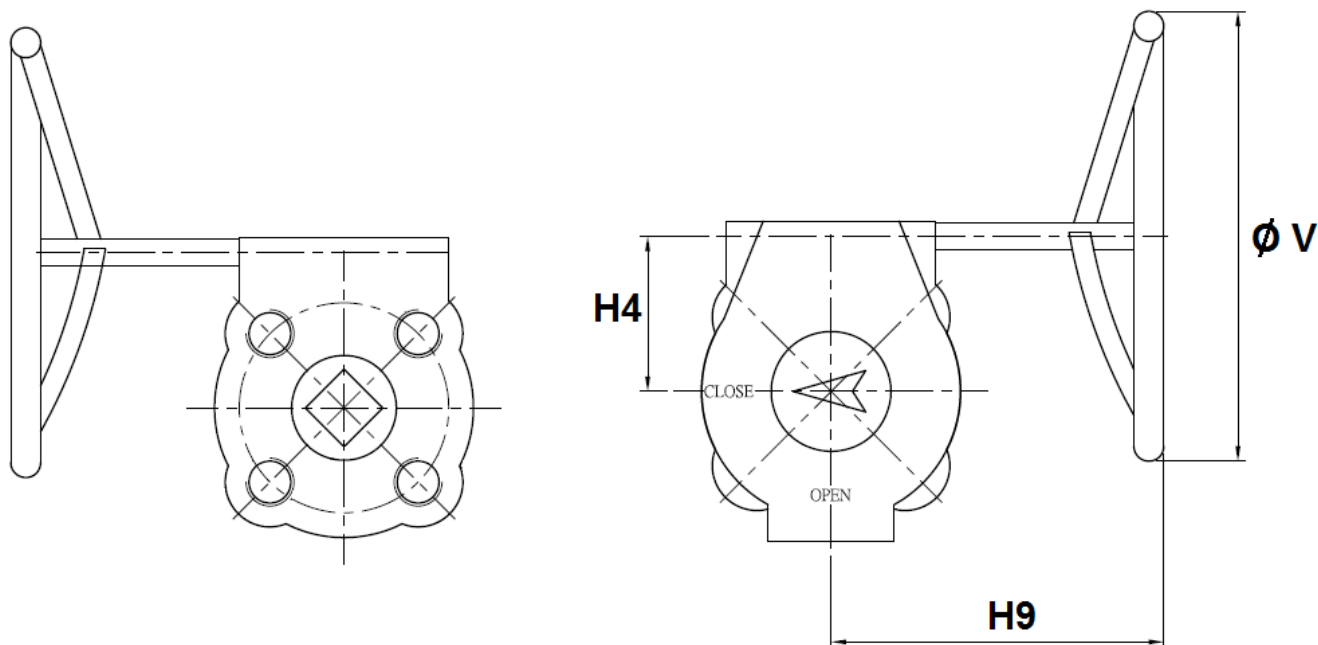


Ref.	DN	250	300
762	Ø P	250	300
	L	450	500
	L1	223.5	-
	L2	226.5	-
	Ø V	300	300
	H	260	298
	H1	393	441
	H2	85.5	85.5
	Poids (en Kg)	157	176.5

**ROBINET A TOURNANT SPHERIQUE 2 PIECES
 A BRIDES PN16 ACIER GAMME PERFORMANCE**

REF.762

DIMENSIONS REDUCTEUR (en mm) :



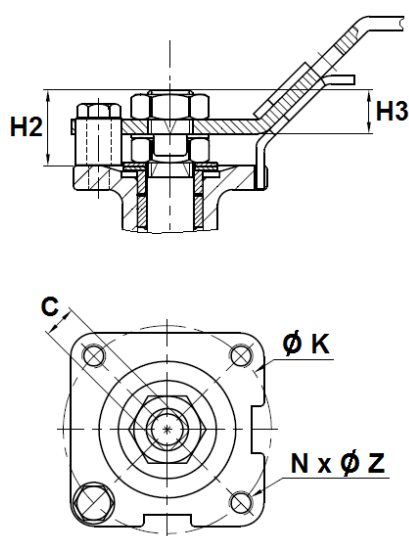
DN	150	200
H4	63	78
H9	238	226
Ø V	300	300
Poids (Kg)	12.5	15
Ref.	9830296	9830297

**ROBINET A TOURNANT SPHERIQUE 2 PIECES
A BRIDES PN16 ACIER GAMME PERFORMANCE**

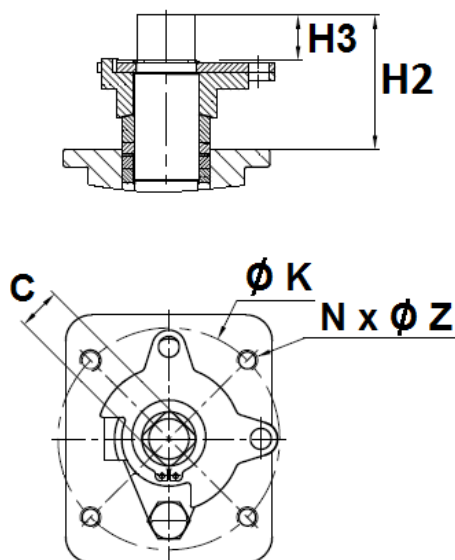
REF.762

DIMENSIONS PLATINE ISO ET AXE (en mm) :

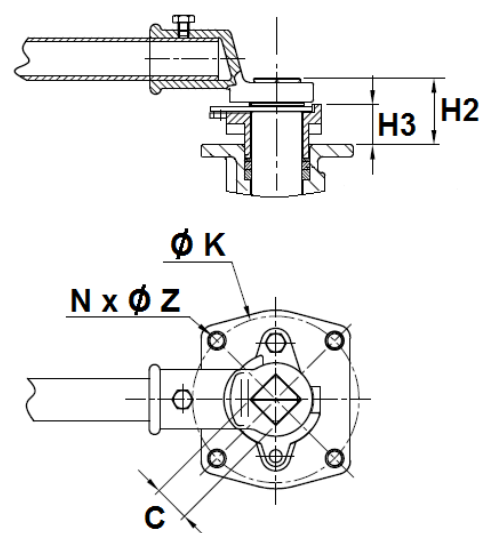
DN 15 – 50



DN 65 – 100



DN 125 - 300

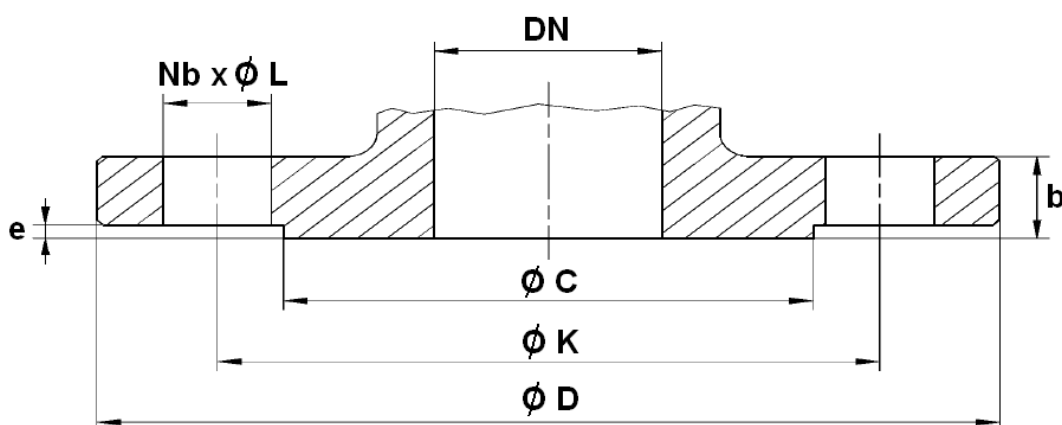


DN	15	20	25	32	40	50	65	80	100	125	150	200	250	300
C	9	9	11	11	14	14	17	17	17	27	27	36	36	36
Ø K	42	42	50	50	70	70	102	102	102	125	125	140	140	140
ISO	F04	F04	F05	F05	F07	F07	F10	F10	F10	F12	F12	F14	F14	F14
N x Ø Z	4xM5	4xM5	4xM6	4xM6	4xM8	4xM8	4xM10	4xM10	4xM10	4xM12	4xM12	4xM16	4xM16	4xM16
H2	14.5	14	18	17	22	21.5	65.5	66.5	65.5	52	50	85.5	85.5	85.5
H3	8.5	8.5	12	12	14	14	27	27	27	32	31	30	41	-

**ROBINET A TOURNANT SPHERIQUE 2 PIECES
A BRIDES PN16 ACIER GAMME PERFORMANCE**

REF.762

DIMENSIONS BRIDES (en mm) :



Ref.	DN	15	20	25	32	40	50	65
762	Ø C	45	58	68	78	88	102	122
	Ø D	95	105	115	140	150	165	185
	Ø K	65	75	85	100	110	125	145
	Nb x Ø L	4 x 14	4 x 14	4 x 14	4 x 18	4 x 18	4 x 18	4 x 18
	b	16	18	18	18	18	20	18
	e	2	2	2	2	3	3	3

Ref.	DN	80	100	125	150	200	250	300
762	Ø C	138	158	188	212	268	320	378
	Ø D	200	220	250	285	340	405	460
	Ø K	160	180	210	240	295	355	410
	Nb x Ø L	8 x 18	8 x 18	8 x 18	8 x 22	12 x 22	12 x 26	12 x 26
	b	20	20	22	22	24	26	28
	e	3	3	3	3	3	3	4

ROBINET A TOURNANT SPHERIQUE 2 PIECES A BRIDES PN16 ACIER GAMME PERFORMANCE

REF.762

COEFFICIENT DE DEBIT Kvs (M3 / h) :

DN	15	20	25	32	40	50	65	80	100	125	150	200	250	300
Kvs (m3/h)	31	58	86	139	229	415	698	983	1686	2824	3953	7225	7731	17994

COUPLES DE MANŒUVRE (en Nm sans coefficient de sécurité) :

DN	15	20	25	32	40	50	65	80	100	125	150	200	250	300
Couple (Nm)	8	10	12	20	30	40	60	90	130	160	250	500	750	1300

CARACTERISTIQUES REDUCTEURS :

DN	150	200
Ref.	9830296	9830297
Rapport de réduction	30 :1	50 :1
Couple de sortie (Nm)	700	1200

NORMALISATIONS :

- Fabrication suivant la norme ISO 9001 : 2015
- DIRECTIVE 2014/68/UE : CE N° 0035
Catégorie de risque III Module H
- Certificat 3.1 sur demande
- Construction suivant la norme EN 12516-1
- Tests d'étanchéité suivant la norme API 598, table 6
- Brides R.F. suivant la norme EN 1092-1 PN16
- Platine suivant la norme ISO 5211
- Ecartement suivant la norme EN 558 série 27 (DIN 3202 F4 jusqu'au DN100, DIN 3202 F5 au-delà)
- ATEX Groupe II Catégorie 2 G/2D Zone 1 & 21 Zone 2 & 22 (marquage en option)
- Sécurité feu suivant la norme API 607 : 2010 version 6 jusqu'au DN200

ROBINET A TOURNANT SPHERIQUE 2 PIECES A BRIDES PN16 ACIER GAMME PERFORMANCE

REF.762

INSTRUCTIONS DE MONTAGE ET MAINTENANCE :

REGLES GENERALES :

- Bien vérifier l'adéquation entre le robinet et les conditions de service réelles (nature du fluide, pression et température)
- Prévoir suffisamment de robinets pour pouvoir isoler les tronçons de tuyauterie pour faciliter l'entretien des matériels.
- Vérifier attentivement que les robinets installés soient conformes aux différentes normes en vigueur.

INSTRUCTIONS DE MONTAGE :

- Avant montage des robinets, bien vérifier l'encombrement entre brides. La robinetterie n'absorbera pas les écarts. Les déformations résultant de cette pratique peuvent entraîner des problèmes d'étanchéité, des difficultés de manœuvre et même des ruptures.
- Vérifier la propreté des faces de brides de la robinetterie et de raccordement.
- Les tuyauteries doivent être parfaitement nettoyées et exemptes de toutes impuretés pouvant endommager les étanchéités et la sphère.
- Les tuyauteries doivent être parfaitement alignées et leur supportage suffisamment dimensionné afin que les robinets ne supportent aucune contrainte extérieure.
- Caler provisoirement les tronçons de tuyauterie qui n'ont pas encore leurs supports définitifs. Ceci pour éviter d'appliquer des contraintes importantes sur la robinetterie.
- Le serrage de la boulonnerie de raccordement doit être réalisé en croix.
- Les robinets resteront ouverts pendant les opérations de nettoyage des tuyauteries pour éviter d'avoir des impuretés entre la sphère et le corps.
- Les essais sous pression de l'installation doivent être effectués lorsque la tuyauterie est parfaitement propre.
- Les essais se font robinet partiellement ouvert. La pression d'essai ne doit pas dépasser les caractéristiques du robinet conformément à la norme API 598.
- La mise sous pression doit être progressive.

MAINTENANCE :

- Il est recommandé de faire une manœuvre complète (ouverture, fermeture) du robinet 1 à 2 fois par an.
- Lors d'une intervention sur le robinet, s'assurer que la tuyauterie n'est plus sous pression, qu'il n'y a plus d'écoulement dans la tuyauterie, que celle-ci est isolée. Vidanger tout fluide dans la tuyauterie. La température doit être suffisamment basse pour effectuer l'opération sans risque. Si le fluide véhiculé est corrosif, inerte l'installation avant intervention.

PRECONISATIONS : Les avis et conseils, les indications techniques, les propositions, que nous pouvons être amenés à donner ou à faire, n'impliquent de notre part aucune garantie. Il ne nous appartient pas d'apprécier les cahiers des charges ou descriptifs fournis. Il appartient au client de vérifier l'adéquation entre le choix du matériel et les conditions réelles d'utilisation.