

**ROBINET A TOURNANT SPHERIQUE 2 PIECES  
 A BRIDES CLASS 150 (PN20) GAMME EXCELLENCE**

**REF.757**



SÉCU FEU  
ISO 10497



NACE MR01-75



Certificat 3.1

- Dimensions :** DN 15 à 200 mm ( NPS 1/2" à 8" )
- Raccordement :** A brides Class 150 (PN20) R.F.
- Température Mini :** -50°C
- Température Maxi :** + 230°C
- Pression Maxi :** 20 Bars
- Caractéristiques :** Motorisable
- Sécurité feu ISO 10497 : 2004
- Emissions fugitives EN 15848-1 : 2006
- Atex

**Matière :** Acier inox ASTM A351 CF8M

## ROBINET A TOURNANT SPHERIQUE 2 PIECES A BRIDES CLASS 150 (PN20) GAMME EXCELLENCE

**REF.757**

### CARACTERISTIQUES :

- Passage intégral
- Axe inéjectable
- Siège PTFE pur TFM1600 ( PMD FF )
- Poignée cadenassable
- Motorisable ( Platine ISO 5211 )
- Modèle 2 pièces ( Split body )
- A brides Class 150 (PN20) R.F.
- Système antistatique
- Sécurité feu ISO 10497 : 2004
- Emissions fugitives EN 15848-1 : 2006
- Etanchéité de l'axe par presse étoupe Graphite + joint torique FKM
- Trou de dégazage dans la sphère ( au niveau du contact avec l'axe pour éviter une surpression dans la sphère )

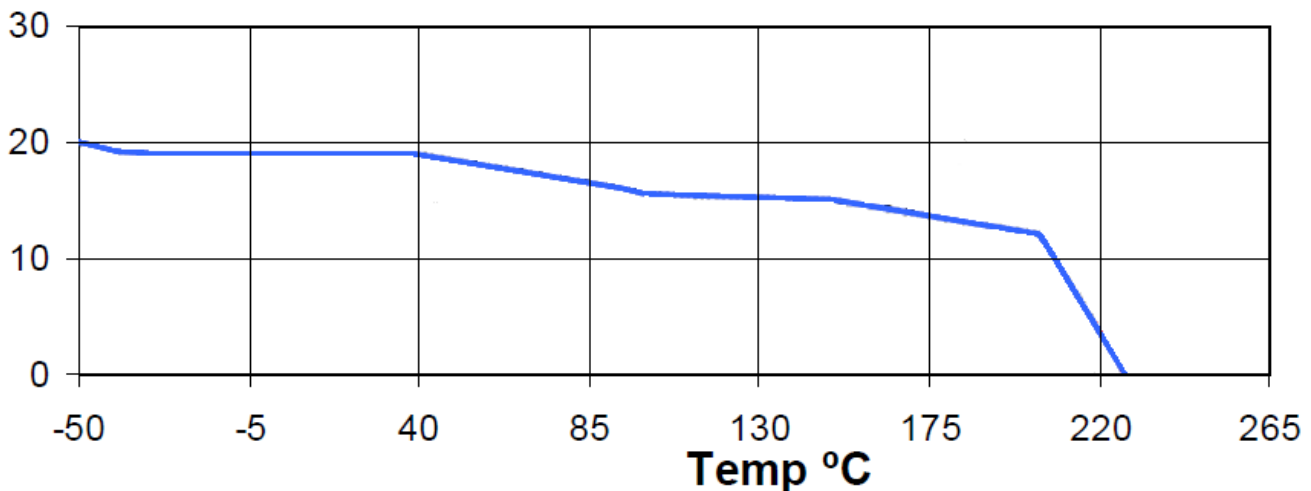
### UTILISATION :

- Produits chimiques, industries pétrochimiques, installations hydrauliques, chauffage, distribution air, eau
- Températures mini et maxi admissibles Ts : -50°C à + 230°C
- Pression maxi admissible Ps : 20 bars ( voir courbe )
- Tenue au vide 10<sup>-2</sup> torr
- Air comprimé à température ambiante : 8 bars maximum
- Vapeur : 12 bars maximum

### COURBE PRESSION / TEMPERATURE ( HORS VAPEUR ) :

#### PRESSION

P Bar



## ROBINET A TOURNANT SPHERIQUE 2 PIECES A BRIDES CLASS 150 (PN20) GAMME EXCELLENCE

**REF.757**

### COEFFICIENT DE DEBIT Kvs ( en m<sup>3</sup> / h ) :

DN ( mm )	15	20	25	40	50	65	80	100	150	200
NPS ( " )	1/2"	3/4"	1"	1"1/2	2"	2"1/2	3"	4"	6"	8"
Kvs ( m <sup>3</sup> / h )	20	40	75	170	270	550	1000	1650	4200	9000

### COUPLES DE MANŒUVRE ( en Nm sans coefficient de sécurité ) :

DN ( mm )	15	20	25	40	50	65	80	100	150	200
NPS ( " )	1/2"	3/4"	1"	1"1/2	2"	2"1/2	3"	4"	6"	8"
Couple ( Nm )	6	8	12	22	36	50	79	130	220	630

### GAMME :

- Robinet à tournant sphérique Acier inox **Ref. 757** du DN 15 au DN 200 ( NPS 1/2" à 8" )
- Commande possible par réducteur à volant **Ref. 9830221 et 9830266-267** du DN 100 au DN 200 ( NPS 4" à 8" )
- Commande possible par poignée inox ASTM A351 CF8M **Ref. 9812090-9812097** du DN 15 au DN 200 ( NPS 1/2" à 8" )

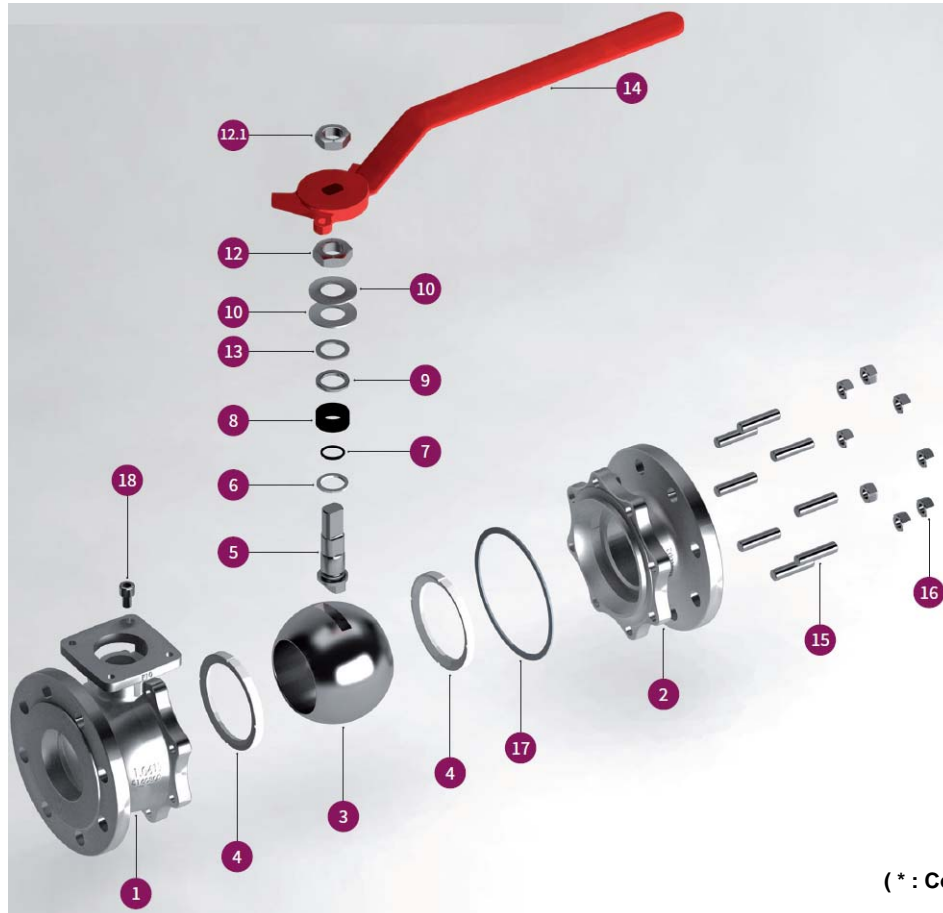
### RACCORDEMENT :

- A brides Class 150 (PN20) R.F.

# ROBINET A TOURNANT SPHERIQUE 2 PIECES A BRIDES CLASS 150 (PN20) GAMME EXCELLENCE

**REF.757**

**NOMENCLATURE ROBINETS :**



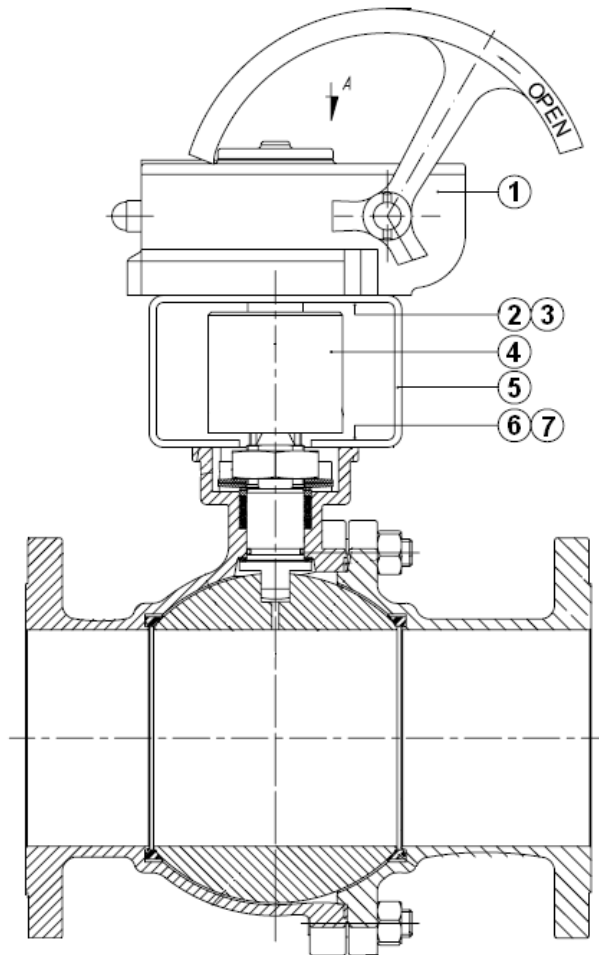
( \* : Compris dans le kit joints )

Repère	Désignation	Matériaux
1	Corps	Inox ASTM A351 CF8M
2	Embout	
3	Sphère	
4*	Siège	PTFE pur TFM 1600 ( PMD FF )
5	Axe	Inox ASTM A479 type 316
6*	Rondelle de glissement	PTFE chargé 25% verre
7*	Joint torique d'axe	FKM
8*	Presse étoupe	Graphite
9	Fouloir	Inox AISI 303
10	Rondelle élastique	Inconel 718
12	Ecrou Presse étoupe	Inox AISI 303
12.1	Ecrou poignée	Inox AISI 303
13	Bague antifriction	PTFE chargé 25% verre
14	Poignée	Fonte sphéroïdale
15	Tirants	A 193 Gr. B8M
16	Ecrou tirant	A 194 Gr. 8M
17*	Joint de corps spirométallique	Inox 316L + PTFE + Graphite
18	Vis butée	A2

# ROBINET A TOURNANT SPHERIQUE 2 PIECES A BRIDES CLASS 150 (PN20) GAMME EXCELLENCE

**REF.757**

**NOMENCLATURE REDUCTEUR :**

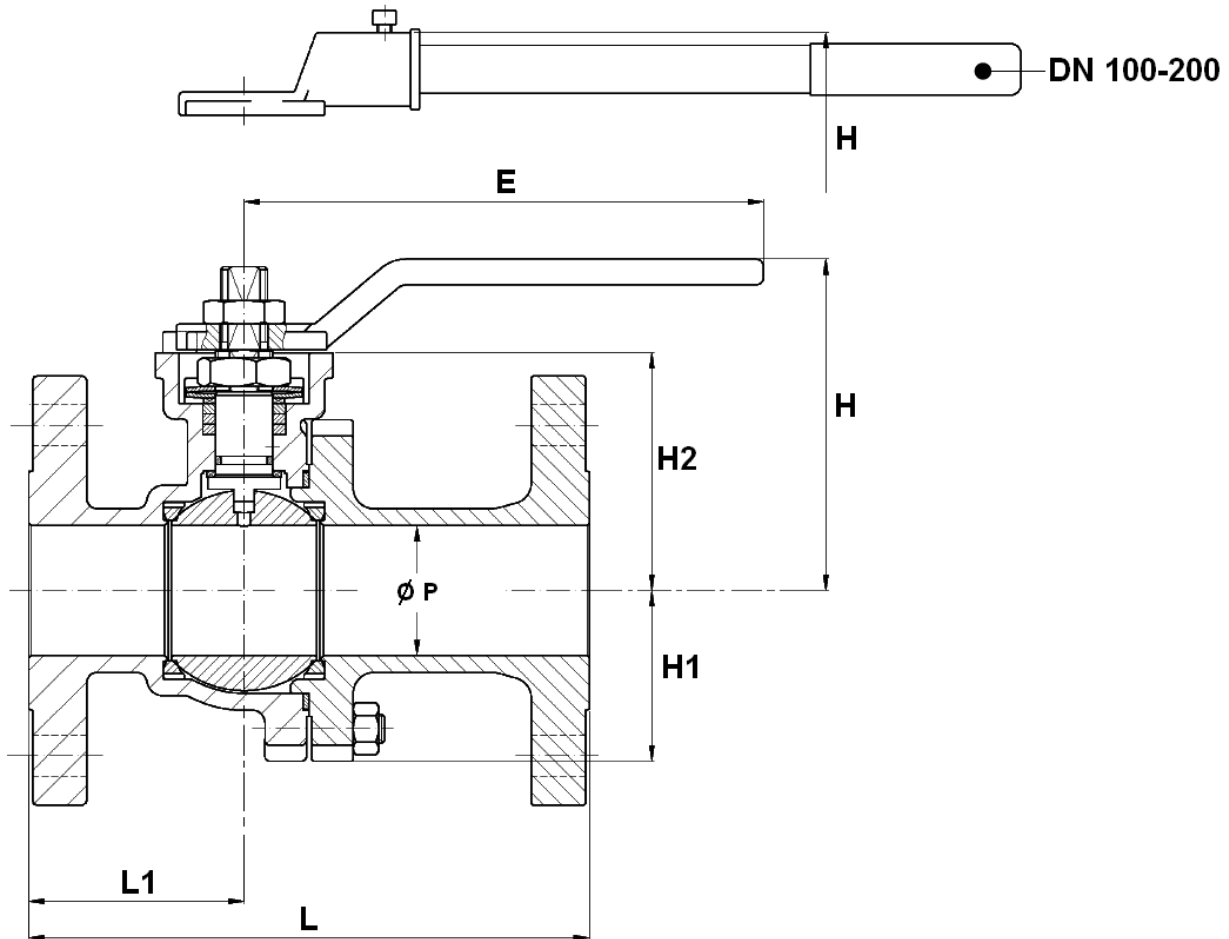


Repère	Désignation	Matériaux
1	Réducteur	Acier peint
2	Vis	Inox DIN 912 A2
3	Rondelle	Inox DIN 912 A2
4	Accouplement	Inox
5	Arcade	Inox
6	Vis	Inox DIN 912 A2
7	Rondelle	Inox DIN 912 A2

# ROBINET A TOURNANT SPHERIQUE 2 PIECES A BRIDES CLASS 150 (PN20) GAMME EXCELLENCE

**REF.757**

**DIMENSIONS ROBINETS ( en mm ) :**

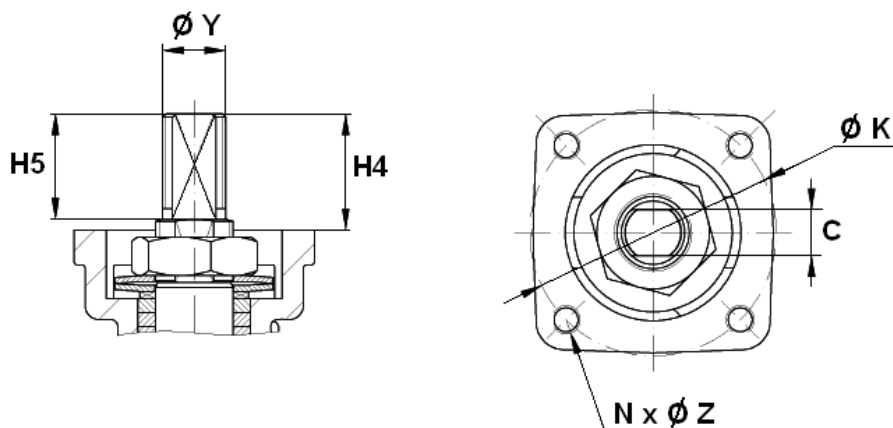


Ref.	DN (mm)	15	20	25	40	50	65	80	100	150	200
	NPS ( " )	1/2"	3/4"	1"	1"1/2	2"	2"1/2	3"	4"	6"	8"
757	Ø P	15	20	25	40	50	65	78	100	151	203
	L	108	117	127	165	178	190	203	229	394	457
	L1	47	50	52	65	61	75	78.5	90	174	209
	E	170	170	170	215	215	335	430	466	680	845
	H	68	70	86	122.5	127.5	140	190	192.5	259	319
	H1	31	33	39	48	63	78	87	108	152	202
	H2	41	43	58.5	86.5	91.5	104	118.5	144	203	250
	Poids (en Kg)	1.7	2.2	2.9	6	8.5	13.3	18.5	29.3	64.5	123.2

## ROBINET A TOURNANT SPHERIQUE 2 PIECES A BRIDES CLASS 150 (PN20) GAMME EXCELLENCE

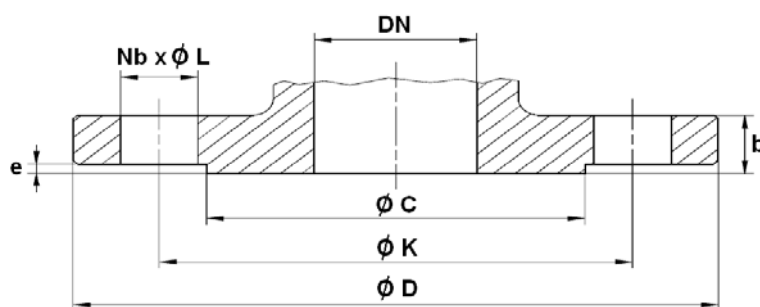
**REF.757**

### DIMENSIONS PLATINE ISO ET AXE ( en mm ) :



Ref.	DN (mm)	15	20	25	40	50	65	80	100	150	200
	NPS ( " )	1/2"	3/4"	1"	1"1/2	2"	2"1/2	3"	4"	6"	8"
757	C	7	7	8	12	12	15	15	19	24	32
	H4	18	18	22	33	33	34	34	45	56	69
	H5	11	11	21	32	32	33	33	43.5	54.5	67
	Ø Y	M10	M10	M12	M18	M18	M22	M22	M28	M36	M48
	Ø K	50	50	50	70	70	70	102	102	125	140
	ISO	F05	F05	F05	F07	F07	F07	F10	F10	F12	F14
	N x Z	4 x M6	4 x M6	4 x M6	4 x M8	4 x M8	4 x M8	4 x M10	4 x M10	4 x M12	4 x M16

### DIMENSIONS BRIDES ( en mm ) :

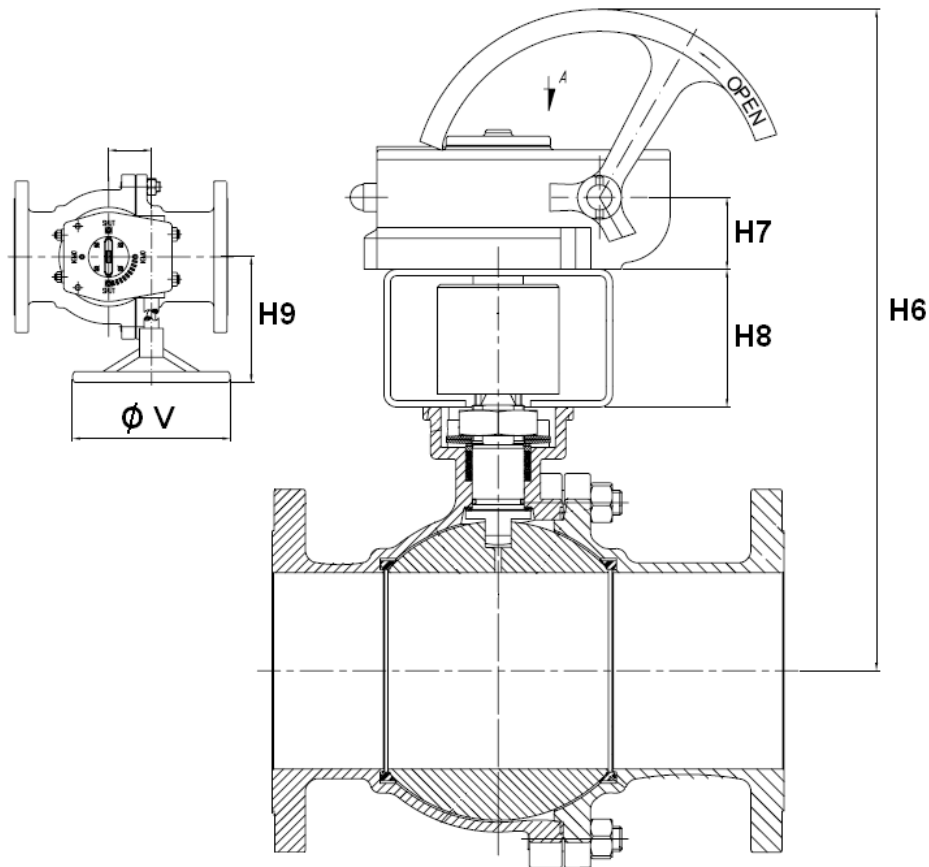


Ref.	DN (mm)	15	20	25	40	50	65	80	100	150	200
	NPS ( " )	1/2"	3/4"	1"	1"1/2	2"	2"1/2	3"	4"	6"	8"
757	Ø C	35	43	51	73	92	105	127	157	216	270
	Ø D	88.9	98.5	108	127	152	178	191	229	279.5	343
	Ø K	60.5	69.8	79.24	98.55	120.65	139.7	152.4	190.5	241.3	298.4
	Nb x Ø L	4 x 15.8	4 x 15.8	4 x 15.8	4 x 15.8	4 x 19	4 x 19	4 x 19	8 x 19	8 x 22.2	8 x 22.2
	b	11.2	11.2	11.2	14.3	15.8	17.6	19	23.9	25.5	28.5
	e	1.6	1.6	1.6	1.6	1.6	1.6	1.6	1.6	1.6	1.6

# ROBINET A TOURNANT SPHERIQUE 2 PIECES A BRIDES CLASS 150 (PN20) GAMME EXCELLENCE

**REF.757**

**DIMENSIONS REDUCTEURS ( en mm ) :**



DN (mm)	100	150	200
NPS (")	4"	6"	8"
H6	521.5	596.5	643.5
H7	55	55	55
H8	90	106	106
H9	229	229	229
Ø V	465	465	465
Ref. réducteur seul	9830221	9830266	9830267
Poids Réducteur seul ( en Kg )	17.8	19.5	19.7
Poids Robinet + Réducteur ( Kg )	47.1	84	142.9

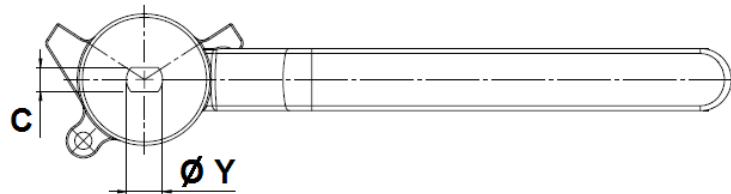
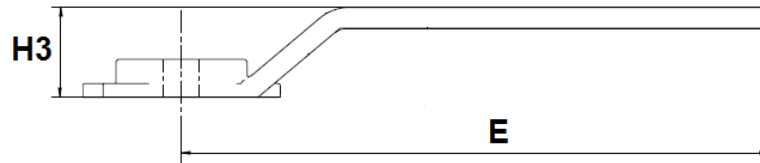


# ROBINET A TOURNANT SPHERIQUE 2 PIECES A BRIDES CLASS 150 (PN20) GAMME EXCELLENCE

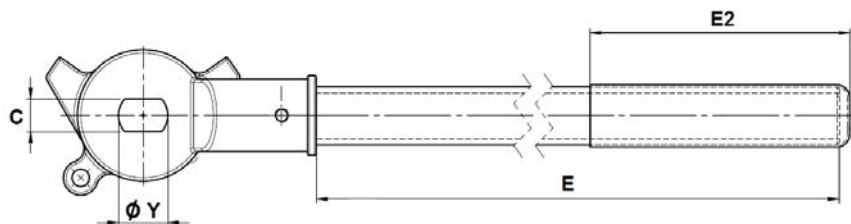
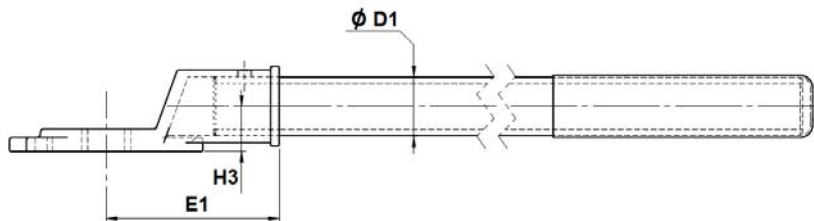
**REF.757**

**DIMENSIONS POIGNEES INOX ( en mm ) :**

**DN 15 - 80**



**DN 100 - 200**



DN	15-20	25-32	40-50	65	80	100	125-150	200
NPS ( " )	1/2"-3/4"	1"-1"1/4"	1"1/2-2"	2"1/2	3"	4"	5"-6"	8"
E	170	170	215	335	430	375	578	730
E1	-	-	-	-	-	100	115	140
E2	-	-	-	-	-	120	200	200
H3	26	26	35	35	71	26	30	36
Ø D1	-	-	-	-	-	26.8	33	42
C	7	8	12	15	15	19	24	32
Ø Y	10.5	12.5	18.5	22.5	22.5	28.5	36.5	48.5
Ref.	9812090	9812091	9812092	9812093	9812094	9812095	9812096	9812097

# ROBINET A TOURNANT SPHERIQUE 2 PIECES A BRIDES CLASS 150 (PN20) GAMME EXCELLENCE

**REF.757**

## NORMALISATIONS :

- Fabrication suivant la norme ISO 9001:2015
- DIRECTIVE 2014/68/UE : CE N° 0035  
Catégorie de risque III module H
- Certificat 3.1 sur demande
- Conception suivant la norme EN 1983 – ISO 17292 et ASME B16.34
- Matériaux suivant la norme NACE MR 01-75
- Tests d'étanchéité suivant la norme EN 12266-1, Taux A et API 598
- Marquage suivant la norme EN 19
- Sécurité feu suivant la norme ISO 10497 : 2004
- Emissions fugitives suivant la norme EN 15848-1 : 2006
- Brides Class 150 R.F. suivant la norme ASME B16.5
- Platine suivant la norme ISO 5211 et axe suivant la norme EN 15081
- Ecartement suivant la norme ASME B16.10 ( EN 558 série 3 jusqu'au DN100, série 12 en DN150 et 200 )
- ATEX Groupe II Catégorie 2 G/2Dc Zone 1 & 21 Zone 2 & 22 ( marquage en option ) jusqu'au DN200 suivant la directive 2014/34/UE

**PRECONISATIONS :** Les avis et conseils, les indications techniques, les propositions, que nous pouvons être amenés à donner ou à faire, n'impliquent de notre part aucune garantie. Il ne nous appartient pas d'apprécier les cahiers des charges ou descriptifs fournis. Il appartient au client de vérifier l'adéquation entre le choix du matériel et les conditions réelles d'utilisation.

## **ROBINET A TOURNANT SPHERIQUE 2 PIECES A BRIDES CLASS 150 (PN20) GAMME EXCELLENCE**

**REF.757**

### **INSTRUCTIONS DE MONTAGE ET MAINTENANCE :**

#### **REGLES GENERALES :**

- Bien vérifier l'adéquation entre le robinet et les conditions de service réelles (nature du fluide, pression et température)
- Prévoir suffisamment de robinets pour pouvoir isoler les tronçons de tuyauterie pour faciliter l'entretien des matériels.
- Vérifier attentivement que les robinets installés soient conformes aux différentes normes en vigueur.

#### **INSTRUCTIONS DE MONTAGE :**

- Avant montage des robinets, bien vérifier l'encombrement entre brides. La robinetterie n'absorbera pas les écarts. Les déformations résultant de cette pratique peuvent entraîner des problèmes d'étanchéité, des difficultés de manœuvre et même des ruptures.
- Vérifier la propreté des faces de brides de la robinetterie et de raccordement.
- Les tuyauteries doivent être parfaitement nettoyées et exemptes de toutes impuretés pouvant endommager les étanchéités et la sphère.
- Les tuyauteries doivent être parfaitement alignées et leur supportage suffisamment dimensionné afin que les robinets ne supportent aucune contrainte extérieure.
- Caler provisoirement les tronçons de tuyauterie qui n'ont pas encore leurs supports définitifs. Ceci pour éviter d'appliquer des contraintes importantes sur la robinetterie.
- Le serrage de la boulonnerie de raccordement doit être réalisé en croix.
- Les robinets resteront ouverts pendant les opérations de nettoyage des tuyauteries pour éviter d'avoir des impuretés entre la sphère et le corps.
- Les essais sous pression de l'installation doivent être effectués lorsque la tuyauterie est parfaitement propre.
- Les essais se font robinet partiellement ouvert. La pression d'essai ne doit pas dépasser les caractéristiques du robinet conformément à la norme EN 12266-1.
- La mise sous pression doit être progressive.

#### **MAINTENANCE :**

- Il est recommandé de faire une manœuvre complète (ouverture, fermeture) du robinet 1 à 2 fois par an.
- Lors d'une intervention sur le robinet, s'assurer que la tuyauterie n'est plus sous pression, qu'il n'y a plus d'écoulement dans la tuyauterie, que celle-ci est isolée. Vidanger tout fluide dans la tuyauterie. La température doit être suffisamment basse pour effectuer l'opération sans risque. Si le fluide véhiculé est corrosif, inerte l'installation avant intervention.