

**ROBINET A TOURNANT SPHERIQUE 3 PIECES
ACIER A105N FORGE CLASS 800**

REF.745-7451



ISO 9001 : 2008



PED 2014/68/UE



SÉCU FEU
API 607

Certificat 3.1

- Dimensions :** DN 15 à 50 (NPS 1/2" à 2")
- Raccordement :** Taraudé NPT, à souder S.W
- Température Mini :** - 29°C
- Température Maxi :** + 220°C
- Pression Maxi :** 136 Bars (Class 800)
- Caractéristiques :** Dispositif antistatique
Motorisable (platine ISO 5211)
Axe inéjectable
Tirants noyés
Sécurité Feu suivant norme API607 version 4
Atex

Matière : Acier forgé A105N

ROBINET A TOURNANT SPHERIQUE 3 PIECES ACIER A105N FORGE CLASS 800

REF.745-7451

CARACTERISTIQUES :

- Passage intégral
- Axe inéjectable
- Presse étoupe avec rattrapage de jeu par rondelles élastiques
- Double étanchéité à l'axe par presse étoupe PTFE chargé 25% verre et joint torique FKM
- Double étanchéité entre corps et embouts par joint torique FKM et joint graphite
- Système antistatique
- Sécurité feu suivant API 607 version 4
- ATEX
- Motorisable (Platine ISO 5211)
- Tirants noyés
- Class 800
- En option : système de cadenassage, volant ovale et poignée en T

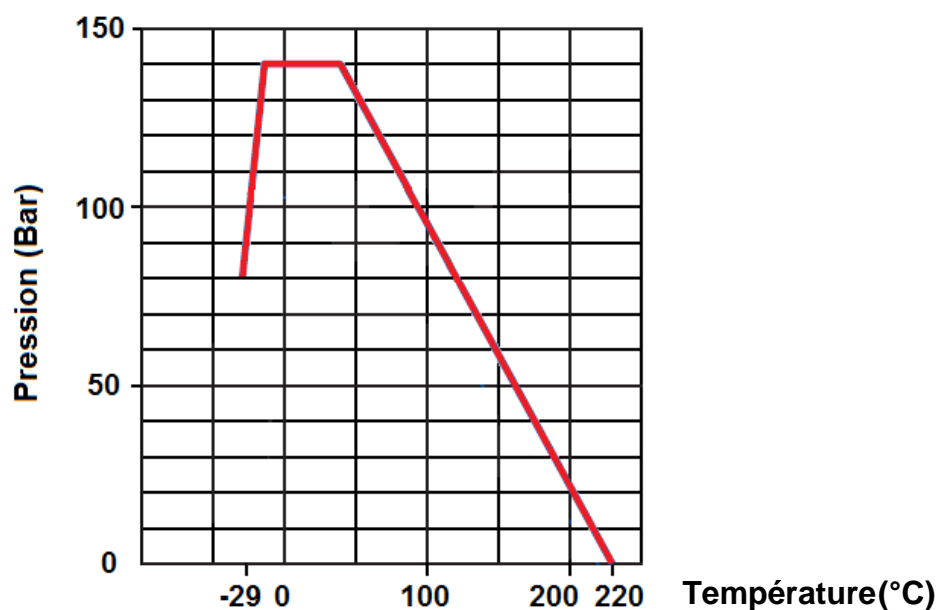
UTILISATION :

- Industries chimiques et pharmaceutiques, industries pétro-chimiques, installations hydrauliques, air comprimé
- Vapeur : 16 bars maximum
- Températures mini et maxi admissibles Ts : -29°C à + 220°C
- Pression maxi admissible Ps : 136 bars (voir courbe)

COEFFICIENT DE DEBIT Kvs (M3 / h) :

DN	15	20	25	32	40	50
NPS	1/2"	3/4"	1"	1"1/4	1"1/2	2"
Kvs (m3/h)	10.4	28.5	41.5	71.8	103.8	216.2

COURBE PRESSION / TEMPERATURE :



**ROBINET A TOURNANT SPHERIQUE 3 PIECES
ACIER A105N FORGE CLASS 800**

REF.745-7451

COUPLES DE MANŒUVRE (en Nm sans coefficient de sécurité) :

DN	15	20	25	32	40	50
NPS	1/2"	3/4"	1"	1"1/4	1"1/2	2"
Pression (bar)						
20	6.8	10.1	13.5	16.9	27	56.9
35	6.8	10.1	16.9	20.3	33.8	74.5
50	6.8	10.1	20.3	27	47.4	101.6
70	6.8	13.5	22.4	33.8	59.6	162.7
105	8	17.5	33.8	40.6	67.8	244
138	16.9	33.8	56.2	77.3	135.3	284.7

COUPLES DE SERRAGE DES TIRANTS (en Nm) :

Ref.	DN (mm)	15	20	25	32	40	50
	NPS (")	1/2"	3/4"	1"	1"1/4	1"1/2	2"
745 / 7451	Couple (Nm)	15.9	31.9	31.9	56	56	143.3

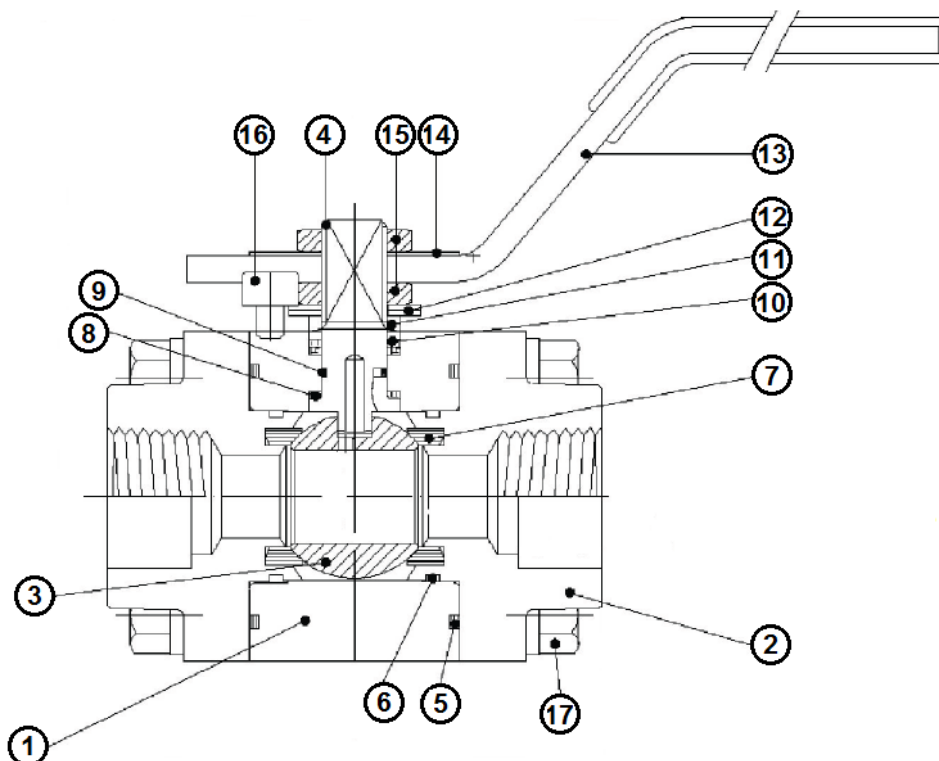
GAMME :

- Robinet à tournant sphérique acier taraudé NPT **Ref.745** DN 15 au 50 (NPS 1/2" à 2")
- Robinet à tournant sphérique acier à souder SW **Ref. 7451** DN 15 au 50 (NPS 1/2" à 2")

**ROBINET A TOURNANT SPHERIQUE 3 PIECES
ACIER A105N FORGE CLASS 800**

REF.745-7451

NOMENCLATURE :



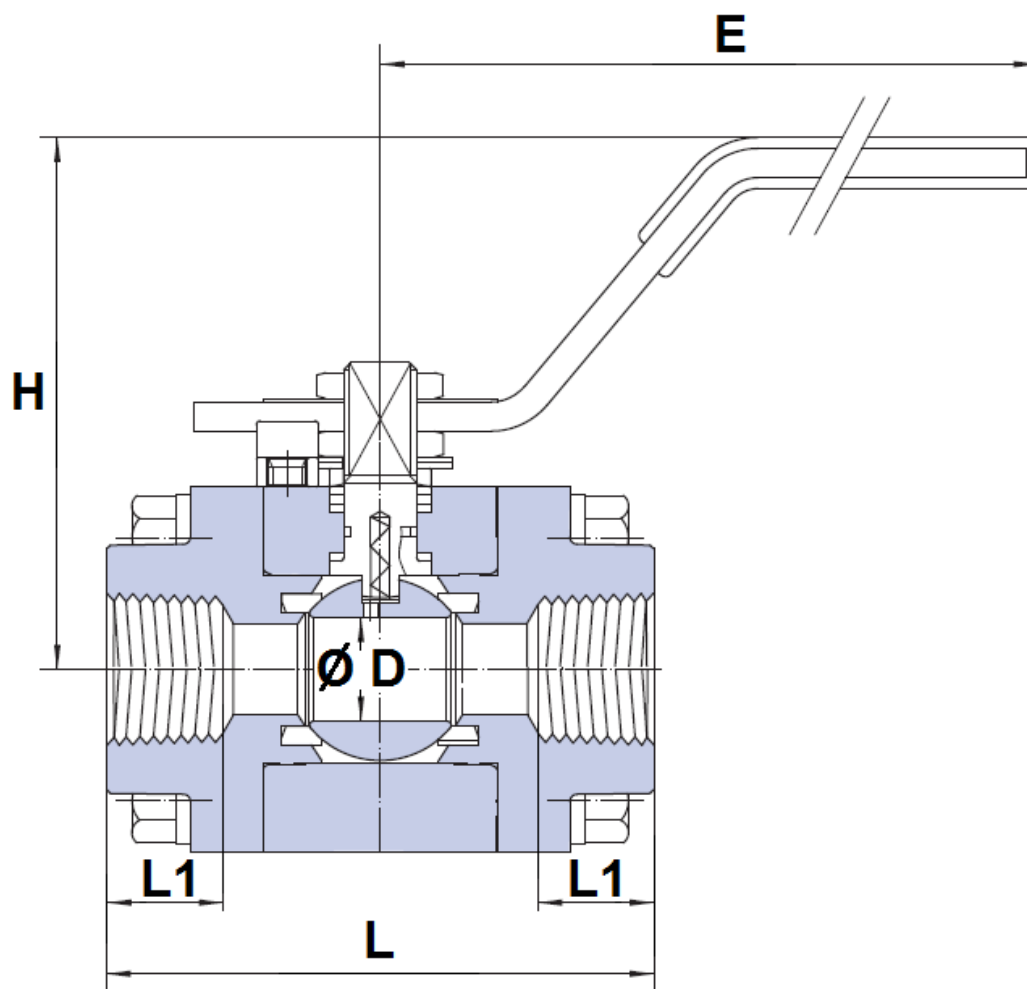
Repère	Désignation	Matériaux
1	Corps	ASTM A105N
2	Embouts	ASTM A105N
3	Sphère	ASTM A479 316
4	Axe	ASTM A479 316
5	Joints de corps	Graphite
6*	Joint torique	FKM
7*	Siège	PTFE chargé 15% verre
8	Rondelle de glissement	PTFE chargé 25% verre
9	Joint torique	FKM
10	Presse étoupe	Graphite
11	Fouloir	Inox 316
12	Rondelle élastique	Inox 301
13	Poignée	Acier zingué
14	Plaque d'identification	Aluminium
15	Ecrou	ASTM A582 303
16	Butée	Acier zingué 8.8
17	Boulonnerie	ASTM A193 B7

(* : Compris dans le kit joints)

**ROBINET A TOURNANT SPHERIQUE 3 PIECES
ACIER A105N FORGE CLASS 800**

REF.745-7451

DIMENSIONS MODELES TARAUDES NPT (en mm) :

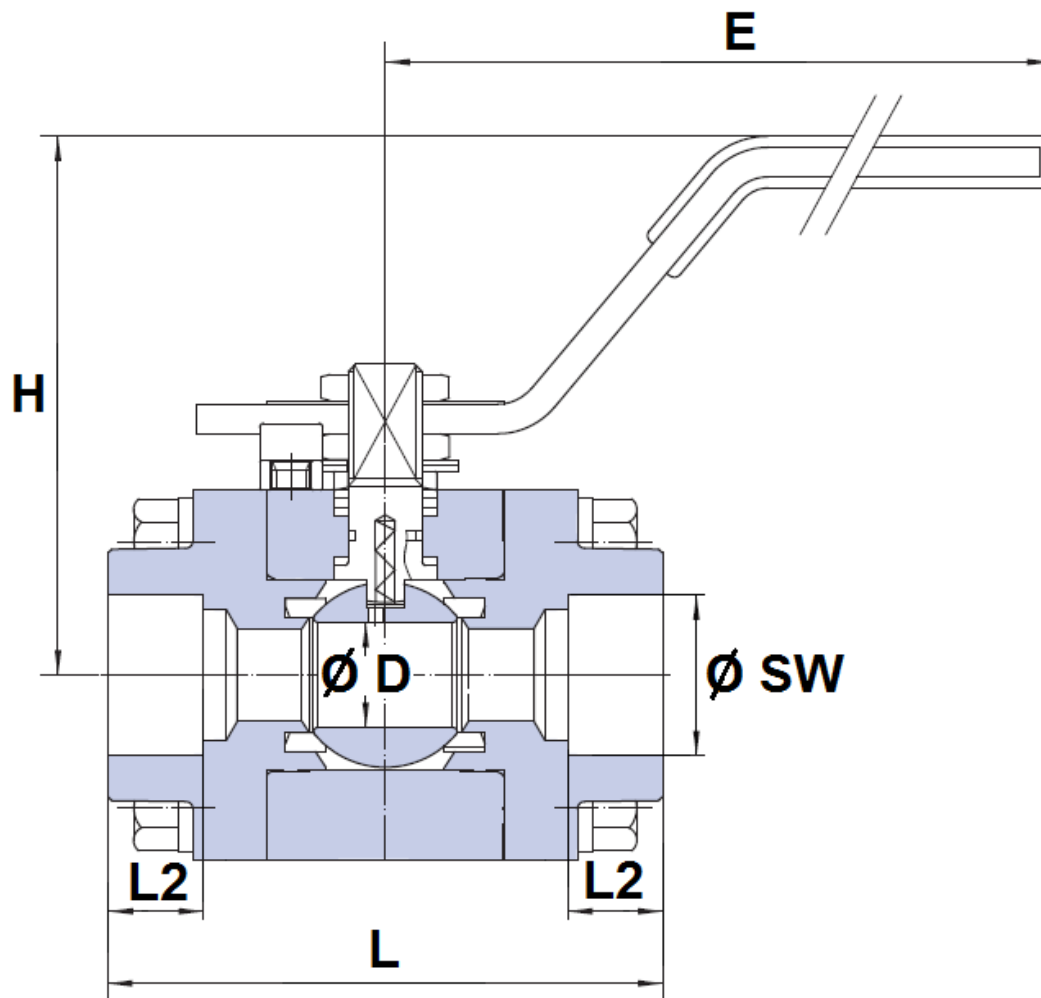


Ref.	DN (mm)	15	20	25	32	40	50
	NPS (")	1/2"	3/4"	1"	1"1/4	1"1/2	2"
745 Taraudé NPT	Ø D	14	20.5	25	32.5	38	51
	L	75	87	110	120	140	160
	L1	21.5	27.5	37	37	44	49
	E	155	170	170	230	230	310
	H	76	98	100	120	130	150
	Poids (en Kg)	1	2.2	3.1	4.8	6.8	10.7

**ROBINET A TOURNANT SPHERIQUE 3 PIECES
ACIER A105N FORGE CLASS 800**

REF.745-7451

DIMENSIONS MODELES A SOUDER S.W. (en mm) :

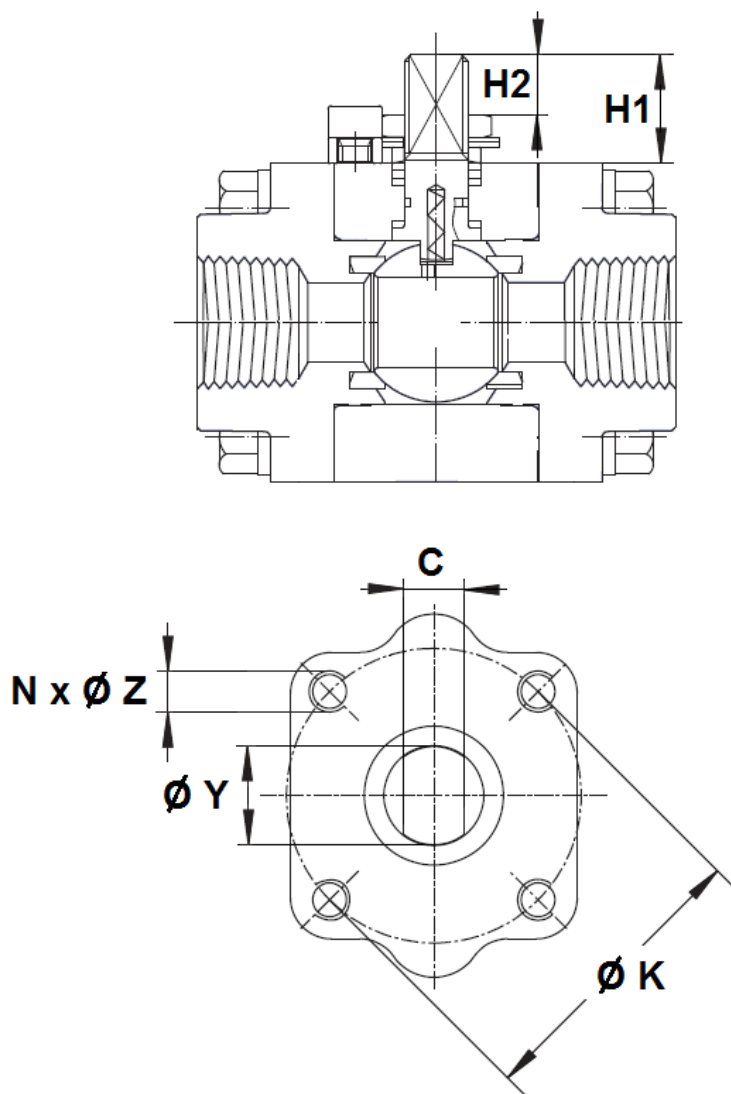


Ref.	DN (mm)	15	20	25	32	40	50
	NPS (")	1/2"	3/4"	1"	1"1/4"	1"1/2"	2"
7451 A souder SW	Ø D	14	20.5	25	32.5	38	51
	L	75	87	110	120	140	160
	E	155	170	170	230	230	310
	H	76	98	100	120	130	150
	L2	12.7	14.5	16	17.5	19	22
	Ø SW	21.8	27.2	33.9	42.7	48.8	61.2
	Poids (en Kg)	1	2.2	3.1	4.8	6.8	10.7

**ROBINET A TOURNANT SPHERIQUE 3 PIECES
ACIER A105N FORGE CLASS 800**

REF.745-7451

DIMENSIONS PLATINE ISO ET AXE (en mm) :



Ref.	DN (mm)	15	20	25	32	40	50
	NPS (")	1/2"	3/4"	1"	1"1/4"	1"1/2"	2"
745 / 7451	H1	15.5	22.5	25	40	38.5	44.5
	H2	9	14	15	25	23	27
	C	5.4	7.5	7.5	8.9	8.9	14
	Ø Y	10 (M10 x 1.5)	12 (M12 x 1.5)	12 (M12 x 1.5)	14 (M14 x 1.5)	14 (M14 x 1.5)	20 (M20 x 1.5)
	Ø K	36	36	36	50	50	70
	ISO	F03	F03	F03	F05	F05	F07
	N x Ø Z	4x M5	4x M5	4x M5	4x M6	4 x M6	4 x M8

**ROBINET A TOURNANT SPHERIQUE 3 PIECES
ACIER A105N FORGE CLASS 800**

REF.745-7451

NORMALISATIONS :

- Fabrication suivant la norme ISO 9001 : 2008
- DIRECTIVE 2014/68/UE : **CE N° 0036**
Catégorie de risque III module H
- Certificat 3.1 sur demande
- Construction suivant la norme ISO 17292
- Conception suivant ASME B16.34
- Tests d'étanchéité suivant la norme API 598, table 6
- Sécurité feu suivant API 607 version 4
- Raccords taraudés NPT suivant norme ANSI B1.20.1
- Raccords à souder SW suivant la norme ASME B16.11
- Platine suivant la norme ISO 5211
- ATEX Groupe II Catégorie 2 G c T3 Zone 1 & 21 Zone 2 & 22 (marquage en option)

PRECONISATIONS : Les avis et conseils, les indications techniques, les propositions, que nous pouvons être amenés à donner ou à faire, n'impliquent de notre part aucune garantie. Il ne nous appartient pas d'apprécier les cahiers des charges ou descriptifs fournis. Il appartient au client de vérifier l'adéquation entre le choix du matériel et les conditions réelles d'utilisation.

ROBINET A TOURNANT SPHERIQUE 3 PIECES ACIER A105N FORGE CLASS 800

REF.745-7451

INSTRUCTIONS DE MONTAGE ET DE MAINTENANCE

AVANT MONTAGE :

Les tuyauteries doivent être parfaitement nettoyées et exemptes de toutes impuretés pouvant endommager les étanchéités et la sphère. Les tuyauteries doivent être parfaitement alignées et leur supportage suffisamment dimensionné afin que les vannes ne supportent aucune contrainte extérieure.

L'étanchéité des vannes taraudées doit ce faire avec le produit le plus approprié aux conditions de service. Le serrage des embouts doit être réalisé avec des outils adéquats afin de ne pas endommager les embouts. Le couple nécessaire à l'assemblage ne doit pas provoquer de tensions ni déformations de la structure des embouts.

La soudure des embouts pour les raccords SW doit se faire avec la partie centrale de la vanne déposée. Un gabarit (mannequin) se substitue à la vanne pour garantir l'écartement et l'alignement des embouts.

MONTAGE DE LA PARTIE CENTRALE

Lors du montage de la partie centrale de la vanne dans le cas de raccords à souder (SW), il est impératif de respecter le couple de serrage indiqué dans le tableau ci-dessous. Le serrage des tirants doit se faire en croix.

COUPLES DE SERRAGE DES TIRANTS (en Nm) :

DN	1/2"	3/4"	1"	1"1/4	1"1/2	2"
Couple (Nm)	15.9	31.9	31.9	56	56	143.3

NETTOYAGE ET ESSAIS

Les vannes resteront ouvertes pendant l'opération de nettoyage des tuyauteries pour ne pas avoir d'impuretés entre la sphère et le corps.

Les essais sous pression de l'installation doivent être effectués lorsque la tuyauterie est parfaitement propre.

Les essais se font vanne partiellement ouverte. La pression d'essai ne doit pas dépasser les caractéristiques de la vanne et conformément à la norme ASME B16.34.

MAINTENANCE

Il est recommandé de faire une manœuvre complète (ouverture, fermeture) de la vanne 1 à 2 fois par an.

Lors d'une intervention sur la vanne, s'assurer que la tuyauterie n'est plus sous pression, qu'il n'y a plus d'écoulement dans la tuyauterie, que celle-ci est isolée. Vidanger tout fluide dans la tuyauterie. La température doit être suffisamment basse pour pouvoir effectuer l'opération sans risque. Si le fluide véhiculé est corrosif, inerte l'installation avant intervention.

Lors de la mise sous pression :

Si une fuite est détectée entre le corps et les embouts, pratiquer un resserrage en tenant compte des couples indiqués dans le tableau "couple de serrage des tirants"

Si une fuite est détectée au niveau du presse-étoupe, resserrer celui-ci jusqu'à la parfaite étanchéité en exerçant un serrage adéquat de la garniture de presse-étoupe.

OPERATION DE MAINTENANCE EN ATELIER

REMPACEMENT DES JOINTS DE SIEGE ET DE PRESSE ETOUPE

La partie centrale de la vanne doit être désolidarisée des embouts.

Mettre la sphère en position semi ouverte et retirer les sièges.

Mettre la vanne en position fermée pour sortir la sphère. Vérifier que la surface d'étanchéité de la sphère ne présente ni impacts ni rayures profondes. Dans le cas de rayures profondes ou d'impacts important, le remplacement de la sphère s'impose.

Nettoyer soigneusement l'intérieur du corps de la vanne afin d'enlever tous les dépôts et impuretés pouvant se trouver dans le corps de la vanne.

Pour le remplacement de la garniture de presse-étoupe, démonter la poignée, desserrer l'écrou de fouloir, extraire l'axe par l'intérieur de la vanne.

Nettoyer le puits de presse-étoupe.

Remonter les bagues de glissement sur l'axe, introduire l'axe par l'intérieur de la vanne, repositionner les bagues de presse-étoupe avec le fouloir, remettre les rondelles élastiques, l'écrou de fouloir et la poignée.

Placer l'axe en position vanne fermée et repositionner la sphère.

Mettre ensuite la sphère en position ouverte et remonter les sièges.

Remplacer le corps sur l'installation, serrer les tirants en respectant le couple de serrage des tirants.

Les essais sous pression effectués lors de la remise en service seront réalisés de la même manière que lors de la première mise en place.