

VANNE A SPHERE LAITON EQUERRE POUR COMPTEUR A.C.S.

REF.645-660


ISO 9001 : 2015



Dimensions : DN 1/2" à 3/4"
Raccordement : Ecrou prisonnier BSP, mâle ou femelle
Température Mini : - 10°C
Température Maxi : + 120°C
Pression Maxi : 20 Bars
Caractéristiques : Avant ou après compteur
Presse étoupe PTFE
Avec écrou tournant

Matière : Laiton CW617N

VANNE A SPHERE LAITON EQUERRE POUR COMPTEUR A.C.S.

REF.645-660

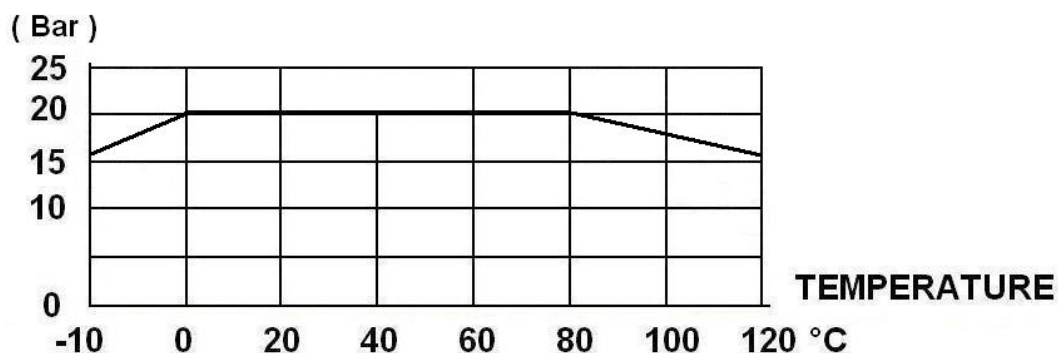
CARACTERISTIQUES :

- Avant ou après compteur
- Presse étoupe PTFE
- Bille pleine
- Avec écrou tournant
- Trou de plombage sur l'écrou
- Manette papillon aluminium ou laiton 2/3-1/3
- Système cadennassable en option pour les DN1/2" et 3/4" (Ref. 9810404)

UTILISATION :

- Réseaux d'adduction et de distribution d'eau
- Température mini admissible Ts : - 10°C
- Température maxi admissible Ts : + 120°C
- Pression maxi admissible Ps : 20 bars

COURBE PRESSION / TEMPERATURE (HORS VAPEUR) :



GAMME :

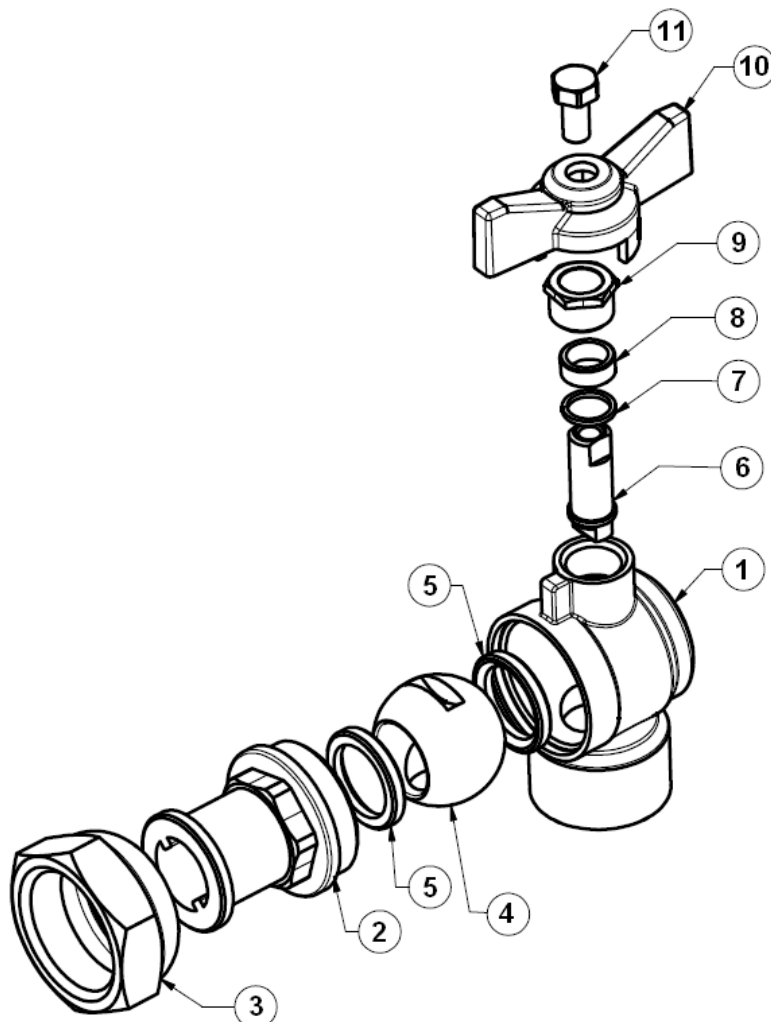


- Vanne avec écrou prisonnier / Mâle BSP équerre avec manette papillon aluminium rouge Ref. 645 DN 1/2" à 3/4"
- Vanne avec écrou prisonnier / Femelle BSP équerre avec manette laiton 2/3-1/3 Ref. 660 DN 1/2" à 3/4"
- Kit système de cadennassage SFERALOCKING (sans vanne) Ref. 9810404 (uniquement pour DN 1/2" et 3/4")
- Clé passe partout pour système de cadennassage SFERALOCKING Ref. 9810403

VANNE A SPHERE LAITON EQUERRE POUR COMPTEUR A.C.S.

REF.645-660

NOMENCLATURE MODELE ECROU PRISONNIER / MALE AVEC MANETTE PAPILLON ALUMINIUM REF. 645 :



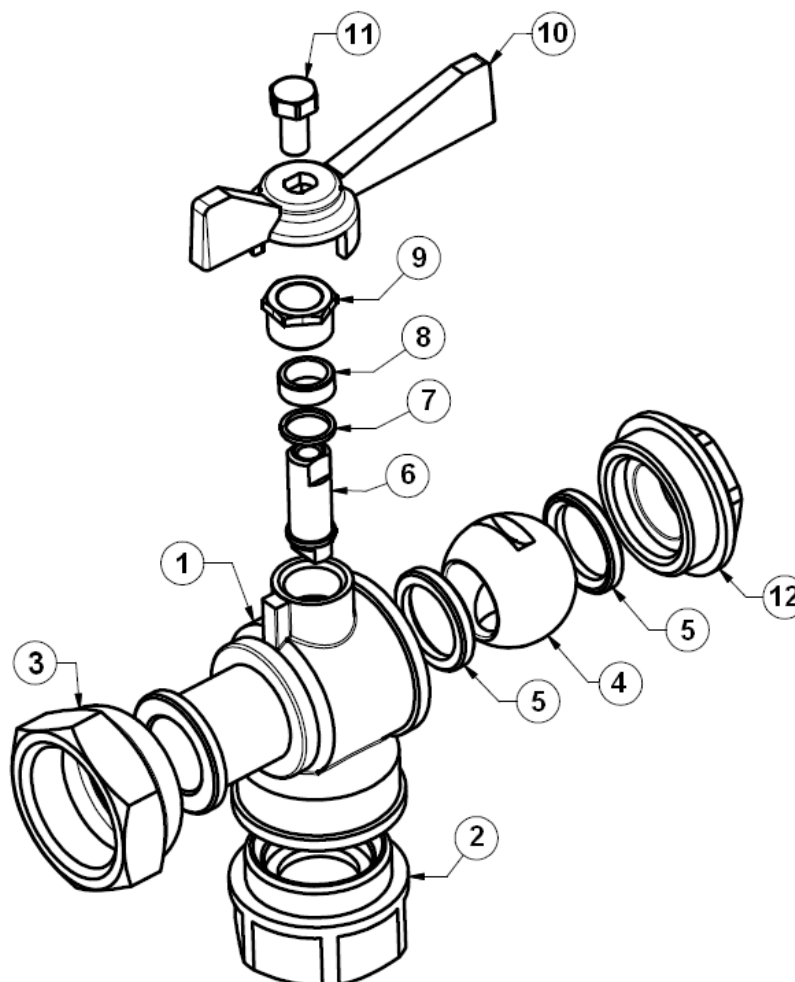
Repère	Désignation	Matériaux Ref. 645
1	Corps	Laiton CW 617 N suivant EN 12165 brossé
2	Mamelon	Laiton CW 617 N suivant EN 12165 brossé
3	Ecrou prisonnier	Laiton CW 614 N suivant EN 12164 brossé
4	Sphère	Laiton CW 617 N suivant EN 12165 chromé
5	Siège	PTFE
6	Axe	Laiton CW 614 N suivant EN 12164 brossé
7	Bague	Laiton CW 614 N suivant EN 12164 brossé
8	Presse étoupe	PTFE
9	Ecrou P.E.	Laiton CW 614 N suivant EN 12164 brossé
10	Manette papillon	Aluminium UNI 5076-74 revêtu avec peinture époxy
11	Vis manette	Acier zingué UNI 5739



VANNE A SPHERE LAITON EQUERRE POUR COMPTEUR A.C.S.

REF.645-660

NOMENCLATURE MODELE ECROU PRISONNIER / FEMELLE AVEC MANETTE LAITON REF. 660 :

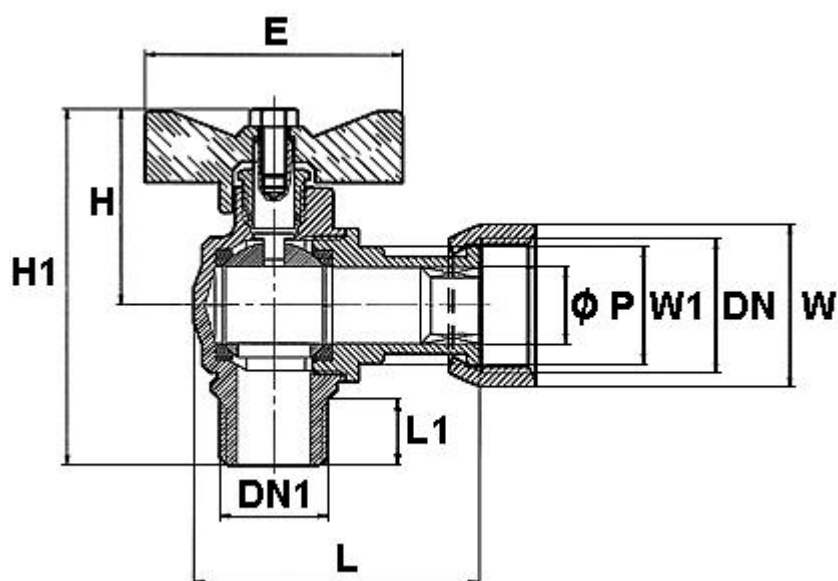


Repère	Désignation	Matériaux Ref. 660
1	Corps	Laiton CW 617 N suivant EN 12165 brossé
2	Mamelon	Laiton CW 617 N suivant EN 12165 brossé
3	Ecrou prisonnier	Laiton CW 614 N suivant EN 12164 brossé
4	Sphère	Laiton CW 617 N suivant EN 12165 chromé
5	Siège	PTFE
6	Axe	Laiton CW 614 N suivant EN 12164 brossé
7	Bague	Laiton CW 614 N suivant EN 12164 brossé
8	Presse étoupe	PTFE
9	Ecrou P.E.	Laiton CW 614 N suivant EN 12164 brossé
10	Manette	Laiton UNI EN 1982
11	Vis manette	Laiton brossé
12	Bouchon	Laiton CW 617 N suivant EN 12165 brossé

VANNE A SPHERE LAITON EQUERRE POUR COMPTEUR A.C.S.

REF.645-660

DIMENSIONS MODELE ECROU PRISONNIER / MALE AVEC MANETTE ALUMINIUM REF.645 (en mm) :

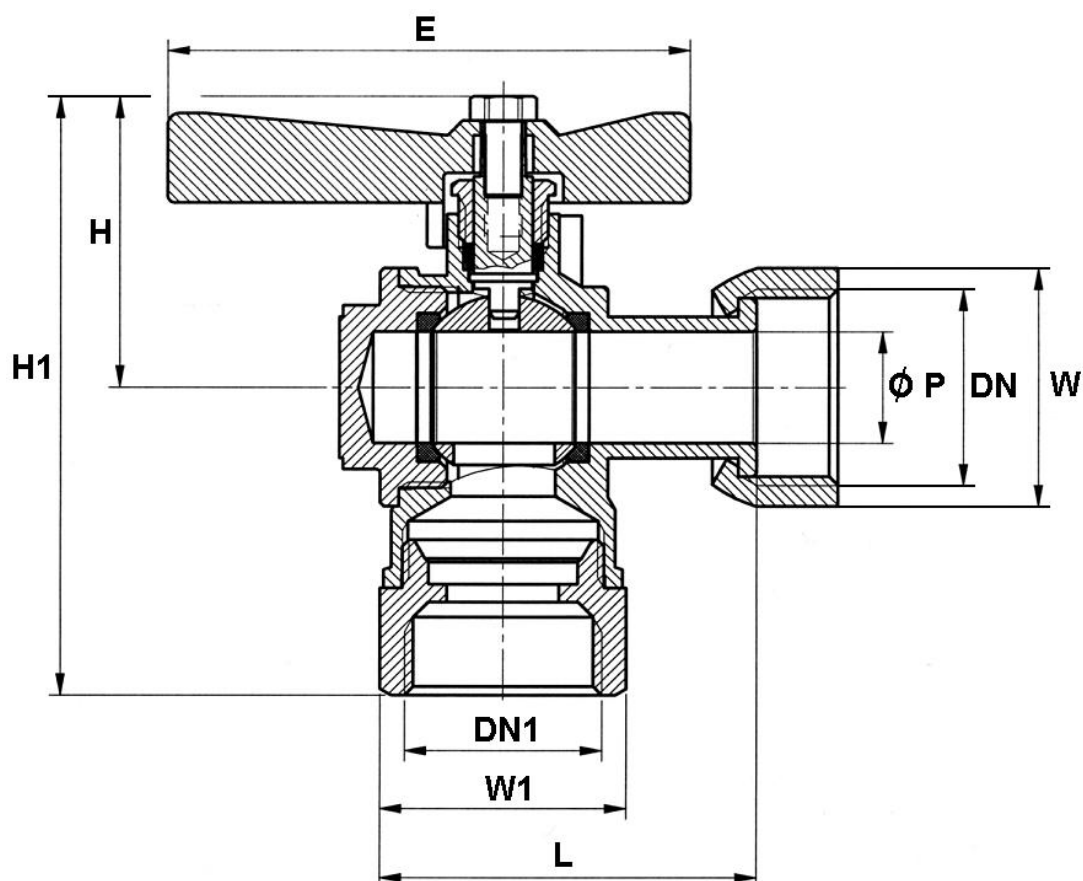


Ref.	DN	3/4"	3/4"
645	DN1	1/2"	3/4"
	Ø P	15	15
	L	55.5	55.5
	L1	12	15
	E	50	50
	H	38.5	38.5
	H1	70	70
	W (sur plat)	32	32
	W1 (sur plat)	21	21
	Poids (en Kg)	0.240	0.243

VANNE A SPHERE LAITON EQUERRE POUR COMPTEUR A.C.S.

REF.645-660

DIMENSIONS MODELE ECROU PRISONNIER / FEMELLE AVEC MANETTE LAITON REF.660 (en mm) :



Ref.	DN	3/4"	3/4"
660	DN1	1/2"	3/4"
	Ø P	15	15
	L	50	53
	E	70	70
	H	38	38
	H1	80	80
	W (sur plat)	32	32
	W1 (sur plat)	24	30
	Poids (en Kg)	0.321	0.325

VANNE A SPHERE LAITON EQUERRE POUR COMPTEUR A.C.S.

REF.645-660

NORMALISATIONS :

- Fabrication suivant la norme ISO 9001 : 2015
- DIRECTIVE 2014/68/UE : Produits exclus de la directive (Article 1. § 2.b)
- Attestation de conformité sanitaire **A.C.S. N° 18 ACC LY 028**
- Taraudage femelle BSP cylindrique et filetage mâle BSP cylindrique suivant la norme ISO 228-1

PRECONISATIONS : Les avis et conseils, les indications techniques, les propositions, que nous pouvons être amenés à donner ou à faire, n'impliquent de notre part aucune garantie. Il ne nous appartient pas d'apprécier les cahiers des charges ou descriptifs fournis. Il appartient au client de vérifier l'adéquation entre le choix du matériel et les conditions réelles d'utilisation.

VANNE A SPHERE LAITON EQUERRE POUR COMPTEUR A.C.S.

REF.645-660

INSTRUCTIONS DE MONTAGE

REGLES GENERALES :

- Bien vérifier l'adéquation entre les robinets et les conditions de service réelles (nature du fluide, pression, température)
- Prévoir suffisamment de robinets pour pouvoir isoler les tronçons de tuyauterie ainsi que les appareils automatiques en vue de l'entretien et des réparations.
- Bien vérifier que les robinets installés soient conformes aux différentes normes en vigueur.
- **Réaliser les circuits de telle sorte que des manœuvres systématiques de contrôle soient effectuées régulièrement (au moins 2 manœuvres par an)**

INSTRUCTIONS DE MONTAGE :

- **Avant montage des robinets, bien nettoyer la tuyauterie afin d'en éliminer tout objet divers** (particulièrement les gouttes de soudure et copeaux métalliques) qui pourraient l'encombrer et qui pourraient venir bloquer la robinetterie.
- **Vérifier l'alignement des tuyauteries amont et aval (un alignement imparfait peut entraîner une contrainte importante sur la robinetterie)**
- **Bien vérifier l'encombrement entre les tuyauteries amont et aval, la robinetterie n'absorbera pas les écarts. Les déformations résultant de cette pratique peuvent entraîner des problèmes d'étanchéité, des difficultés de manœuvre, et même des ruptures.** En conséquence, présenter l'appareil en position pour bien vérifier les conditions d'assemblage.
- Avant l'assemblage, bien vérifier la propreté des filetages et taraudages.
- **Caler provisoirement les tronçons de tuyauterie qui n'ont pas encore leur support définitif. Ceci pour éviter d'appliquer sur la robinetterie des contraintes importantes.**
- Les longueurs de taraudage étant le plus souvent plus petites que les longueurs théoriques ISO/R7, il est indispensable de limiter la longueur filetée du tube, et de **bien vérifier que l'extrémité du tube ne vient pas buter en fond de filet.**
- Pour l'étanchéité de l'assemblage vanne tuyauterie, il est indispensable d'utiliser des produits compatibles avec les exigences de l' A.C.S. (attestation de conformité sanitaire) : **filasse proscrite.**
- Positionner de part et d'autre du robinet des colliers de maintien.
- Dans le cas de montage en réseau sanitaire, chauffage ou de climatisation avec tube PER, flexible et autres matériaux de synthèse, il est indispensable de bien maintenir ces tubes et flexibles par des colliers afin d'éviter toutes contraintes sur le robinet (cahier des prescriptions communes de mise en œuvre du CSTB).
- Pour le vissage du robinet, entraîner celui-ci en rotation du côté du vissage exclusivement et seulement sur le 6 pans. Utiliser une clé plate ou une clé à molette et pas de clé à griffes.
- **Ne jamais serrer les corps des robinets dans un étau.**
- Au vissage du robinet, serrer modérément. **Ne pas bloquer avec des rallonges de clé qui pourraient provoquer des ruptures ou des déformations du corps.**
- **D'une manière générale, pour toute robinetterie bâtiment et chauffage, ne pas dépasser le couple de 30Nm au serrage.**

Les avis et conseils de montage ci-dessus n'impliquent de notre part aucune garantie.

Ces conseils ont un caractère général. Ils mettent toutefois en évidence des interdictions absolues et des actions obligatoires qui, si elles n'étaient pas respectées, pourraient compromettre la sécurité du personnel ainsi que la fiabilité des robinets. Vous retrouverez ces obligations et actions obligatoires en gras dans le texte.