

**ROBINET A TOURNANT SPHERIQUE 2 PIECES A  
 BRIDES PN 16/40 SECURITE FEU ADLER TYPE FM2**

**REF.751**



NACE

Certificat 3.1



Lloyd's  
 Register  
 PED/2014/68/UE



**SÉCU FEU**  
 ISO 10497

**Dimensions :** DN 15 à 300 mm  
**Raccordement :** A brides R.F. PN16/40  
**Température Mini :** - 28°C  
**Température Maxi :** + 200°C  
**Pression Maxi :** 40 Bars jusqu'au DN80, 16 bars au-delà  
**Caractéristiques :** Motorisable  
 Sécurité feu ISO 10497  
 Double étanchéité corps / embout  
 ATEX

**Matière :** Acier inox forgé ASTM A479 316L

## ROBINET A TOURNANT SPHERIQUE 2 PIECES A BRIDES PN 16/40 SECURITE FEU ADLER TYPE FM2

**REF.751**

### CARACTERISTIQUES :

- Passage intégral
- Axe inéjectable
- Motorisable ( Platine ISO 5211 )
- Modèle 2 pièces ( Split body )
- A brides R.F. PN40 jusqu'au DN 80 sauf DN65 PN16, PN16 au-delà
- Double système antistatique
- Sécurité feu ISO 10497 (marquage ISO-FT)
- Emissions fugitives suivant la norme ISO 15848-1 : 2003 Classe A
- Double étanchéité corps / embout
- Trou de dégazage dans la sphère ( au niveau du contact avec l'axe pour éviter une surpression dans la sphère ) à partir du DN50
- Usinage du siège pour décompression à partir du DN65 (respecter le sens de passage indiqué sur le corps par une flèche)
- Étanchéité de l'axe par 3 joints chevron PTFE chargés graphite
- Presse étoupe avec rattrapage de jeu par rondelles élastiques
- Corps en acier inox forgé

### UTILISATION :

- Industries chimiques et pharmaceutiques, industries pétro-chimiques, installations hydrauliques, air comprimé
- Température mini et maxi admissible Ts : - 28°C à + 200°C
- Pression maxi admissible Ps : 40 bars jusqu'au DN80 , 16 bars au-delà ( voir courbe )
- Tenue au vide 10<sup>-5</sup> torr
- Air comprimé à température ambiante : 10 bars jusqu'au DN50, 8 bars du DN65 au 100
- Vapeur : 8 bars jusqu'au DN50, 6 bars du DN65 au 100

### GAMME :

- Corps acier inox à brides R.F. PN40 jusqu'au DN80 sauf DN65 PN16 puis PN16 à partir du DN100 **Ref. 751** du DN 15 au DN 300 (\*)
- Commande possible par réducteur à volant IP67 **Ref. 9830260 à 265** du DN 15 au DN 300

(\*) : PN40 sur demande

### ACCESSOIRES ET OPTIONS :

- Système de cadénassage **Ref. 9830140 à 9830148** du DN 15 au DN 200
- Levier inox **Ref. 9830170 à 9830178** du DN 15 au DN 200
- Volant acier ovale **Ref. 9830271 à 9830272** du DN 15 au DN 32
- Volant acier inox ovale
- Visserie tout inox
- Prolongateur d'axe acier hauteur 100 mm **Ref. 9830273 à 9830280** du DN 15 au DN 200
- Prolongateur d'axe acier inox hauteur 100 mm **Ref. 9830193 à 9830200** du DN 15 au DN 200
- Système homme mort ( Deadman ) **Ref. 9830160 à 9830165** du DN 15 au DN 50
- Dégraissage oxygène **Ref. 9830150 à 9830155** du DN 15 au DN 200
- Dégraissage standard
- Joints PTFE chargés verre, graphite, inox ou avec âme métallique
- Tenue intégrale PTFE ou PTFE chargé verre
- Enveloppe de réchauffage acier ou inox
- Revêtement spéciaux
- Trou de décompression dans la sphère
- Joint torique sur l'axe

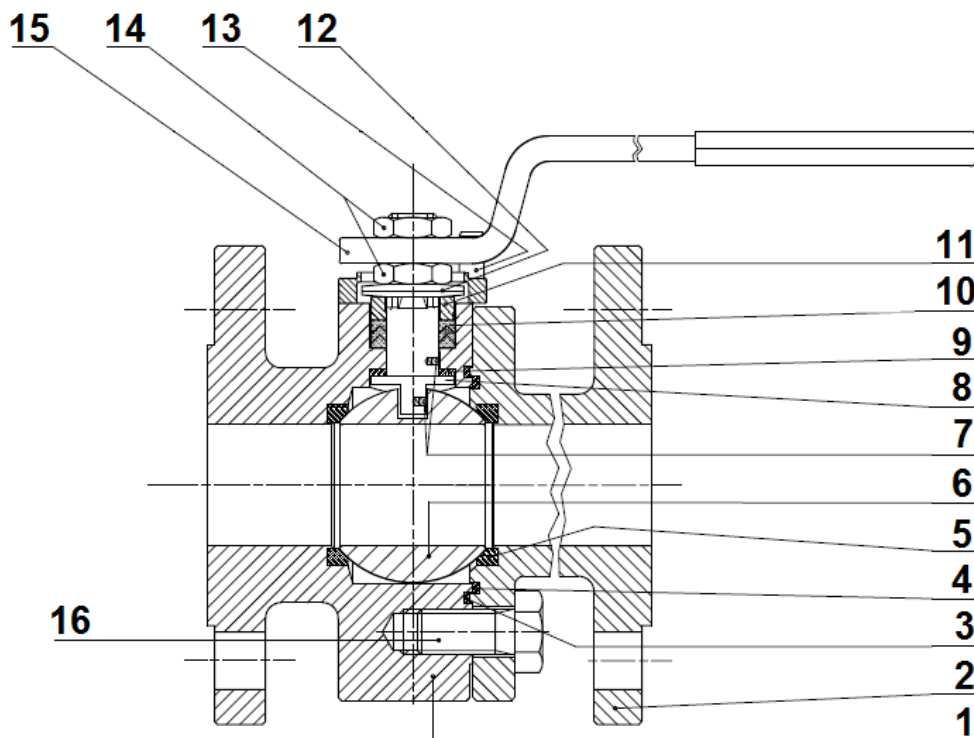
### RACCORDEMENT :

- A brides R.F. PN40 jusqu'au DN80 sauf DN65 PN16 puis PN16 à partir du DN100

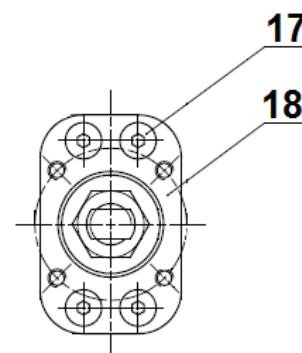
# ROBINET A TOURNANT SPHERIQUE 2 PIECES A BRIDES PN 16/40 SECURITE FEU ADLER TYPE FM2

**REF.751**

## NOMENCLATURE ROBINET :



## DETAIL JOINTS PRESSE ETOUPE :



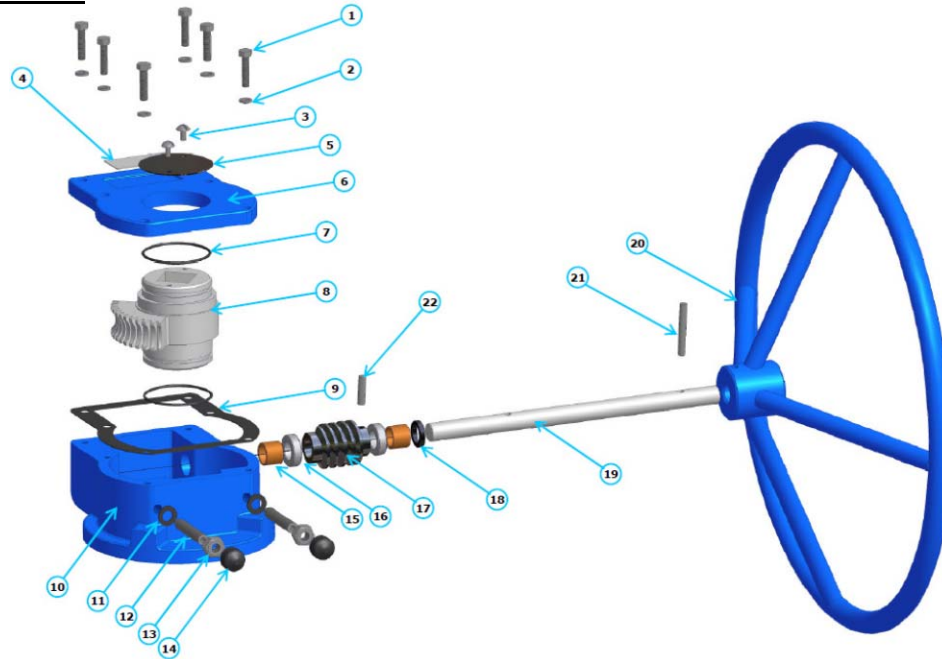
(\* : Compris dans le kit de joints )

Repère	Désignation	Matériaux
1	Corps	Inox forgé ASTM A479 316L
2	Embout	
3*	Joint torique	FKM
4*	Joint de corps	PTFE
5*	Siège	PTFE
6	Sphère	ASTM A479 316L
7	Double système antistatique	ASTM A479 316
8	Axe	ASTM A479 316 L
9*	Joint d'axe	PTFE
10*	Joints chevron	PTFE chargé 15% graphite
11	Fouloir	ASTM A479 304
12	Rondelles élastiques	C72 / 50 Cr V4 zingué
13	Butée	UNI 3740 8.8 zingué
14	Ecrou	UNI 3740-6S zingué
15	Poignée	Acier AISI 1010 zingué
16	Vis	UNI 3740-8.8 zingué
17	Vis platine ISO ( DN 15-80 )	UNI 3740-10.9 zingué
18	Platine ISO rapportée ( DN15-80 )	ASTM A351 CF8M

# ROBINET A TOURNANT SPHERIQUE 2 PIECES A BRIDES PN 16/40 SECURITE FEU ADLER TYPE FM2

**REF.751**

**NOMENCLATURE REDUCTEUR :**



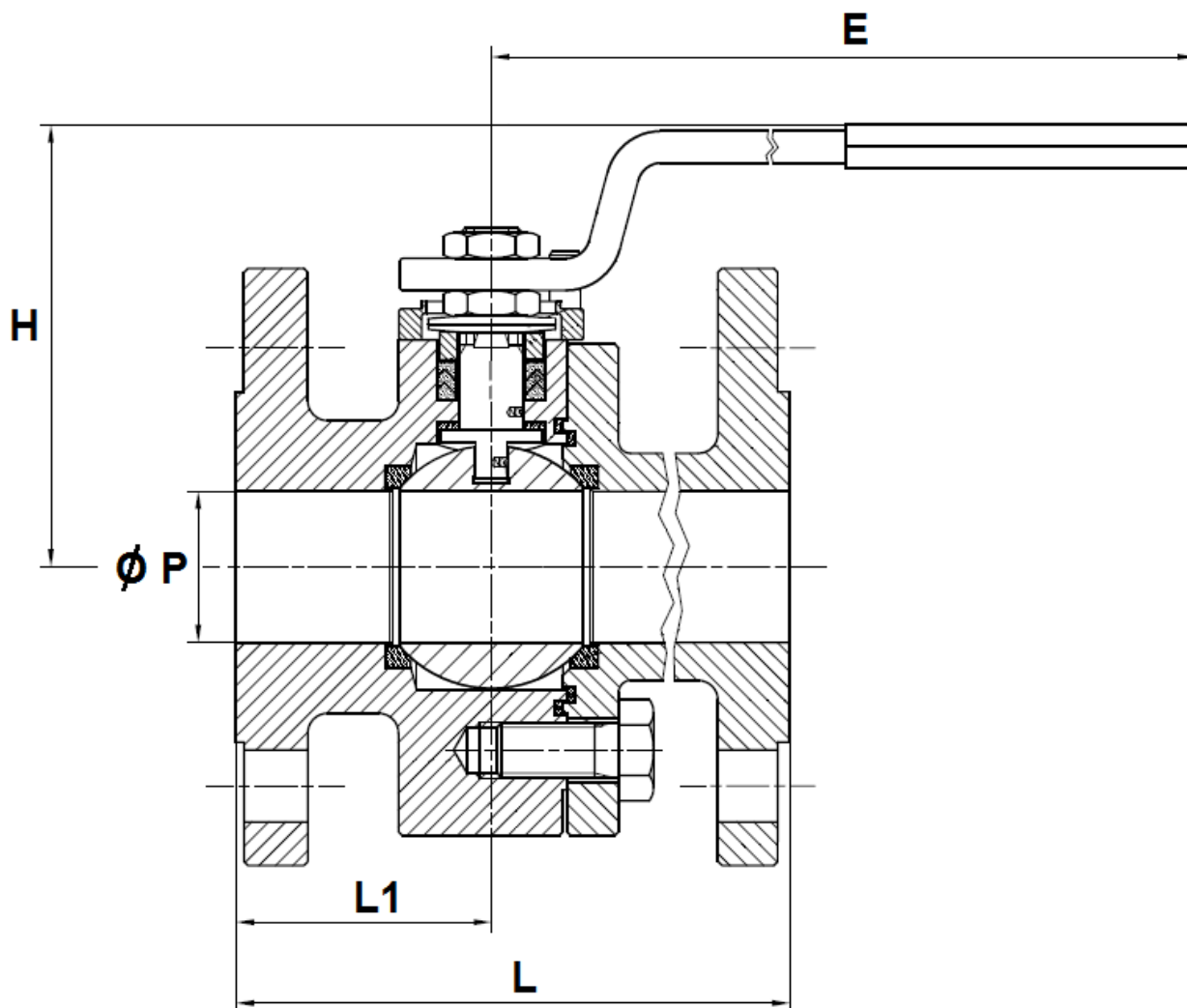
Repère	Désignation	Matériaux Ref. 9830260 à 9830265
1	Vis boîtier	DIN 933 classe 8.8
2	Rondelle	C72
3	Vis indicateur	DIN 86 classe A2
4	Plaque d'identification	Acier S235 JR
5	Indicateur	Acier S235 JR
6	Couvercle	Fonte EN GJS-400-15
7	Joint torique	NBR 70 Shore A
8	Roue	Fonte EN GJS-500-7
9	Joint couvercle	SL509AT
10	Boîtier	Fonte EN GJS-400-15
11	Joint	NBR 70 Shore A
12	Vis de réglage	DIN 915 classe 12.9
13	Ecrou	DIN 934 classe 8G
14	Bouchon	NBR 70 Shore A
15	Coussinet	G Cu Sn10
16	Roulement	-
17	Vis sans fin	C45 + NiP
18	Joint	NBR 70 Shore A
19	Arbre	C45 + NiP
20	Volant	Acier S235 JR
21	Goupille	DIN 7 Classe A2
22	Goupille	DIN 7 Classe A2



**ROBINET A TOURNANT SPHERIQUE 2 PIECES A  
BRIDES PN 16/40 SECURITE FEU ADLER TYPE FM2**

**REF.751**

DIMENSIONS ROBINETS DN 15 - 80 ( en mm ) :



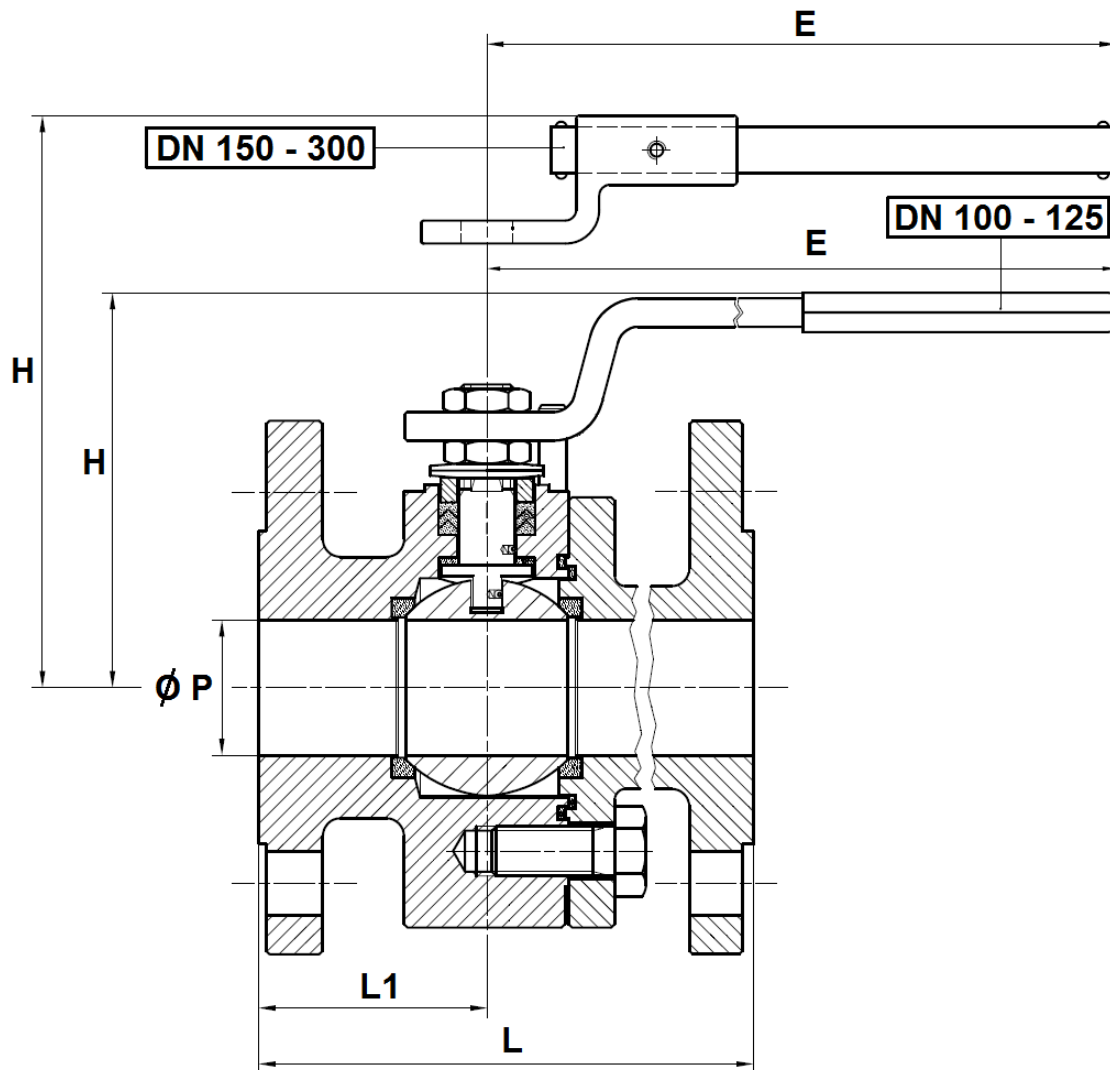
DN	15	20	25	32	40	50	65	80
Ø P	15	19	25	30	38	51	64	76
L	115	120	125	130	140	150	170	180
L1	49	51.5	50	51.5	59	61.5	70.5	73
E	145	145	185	185	280	280	370	370
H	86	88	113	119	110	120	144	152
Poids (en Kg)	3	4	5.2	7	10	13.5	21.5	26



**ROBINET A TOURNANT SPHERIQUE 2 PIECES A  
 BRIDES PN 16/40 SECURITE FEU ADLER TYPE FM2**

**REF.751**

**DIMENSIONS ROBINETS DN 100 - 300 ( en mm ) :**



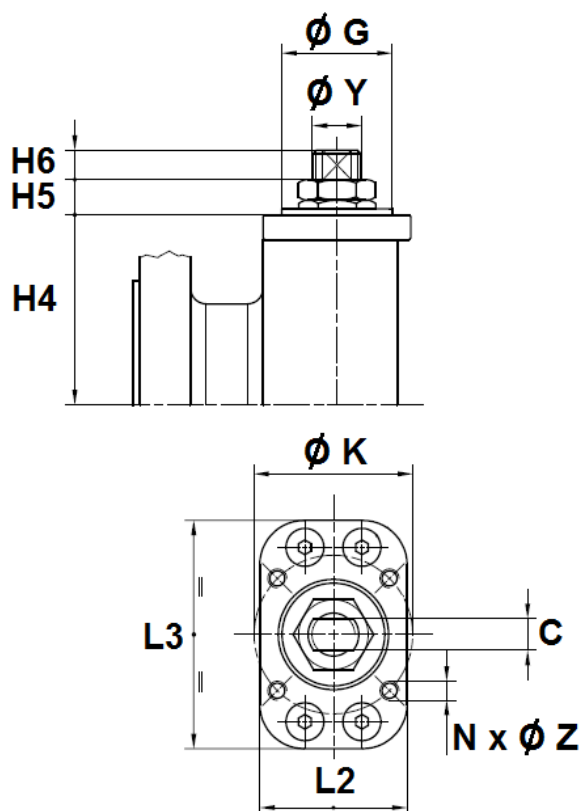
DN	100	125	150	200	250	300
Ø P	101	118	152	203	254	305
L	190	325	350	400	450	500
L1	85	100	144	180	196	237
E	470	650	750	900	1000	1000
H	174	188	256	294	343	381
Poids (en Kg)	30.5	61	96	157	215	255

# ROBINET A TOURNANT SPHERIQUE 2 PIECES A BRIDES PN 16/40 SECURITE FEU ADLER TYPE FM2

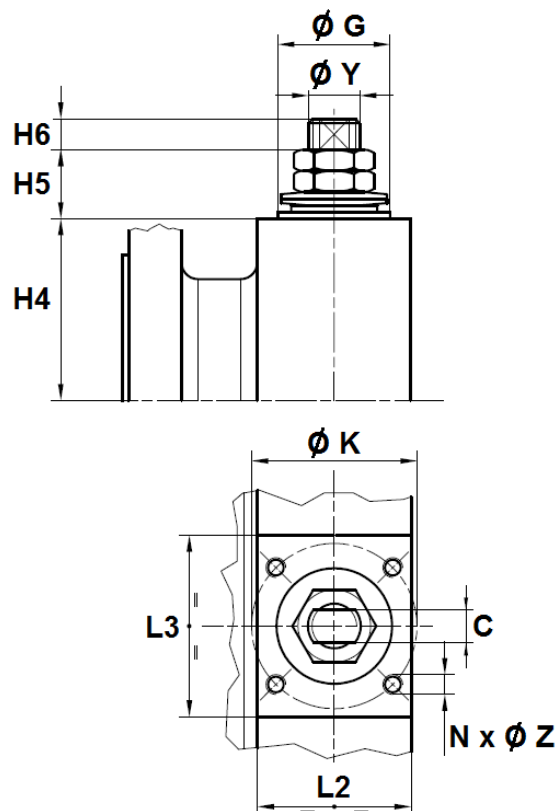
**REF.751**

DIMENSIONS PLATINE ISO ET AXE ( en mm ) :

**DN 15 – 80**



**DN 100 - 300**

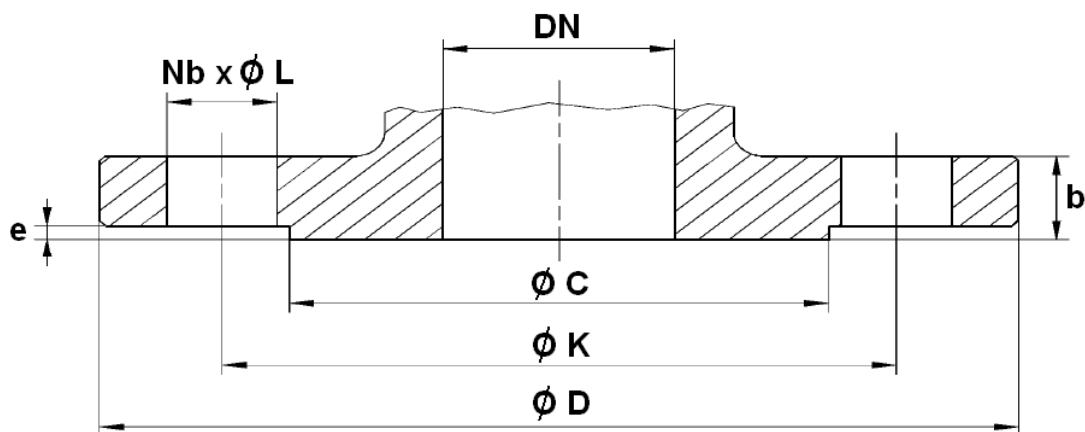


DN	15	20	25	32	40	50	65	80	100	125	150	200	250	300
H4	33.1	35.4	49.3	54.8	64.8	74.8	93.5	102	99.5	113	144	183	220	258.5
H5	6.6	6.6	8.2	8.2	9.7	9.7	11	11	26.5	26.5	34	36	44	44
H6	7	7	9.5	9.5	10	10	12	12	16.5	16.5	19	20	20	20
C	6	6	8	8	10	10	14	14	18	18	28	32	36	36
Ø Y	10	10	12	12	16	16	22	22	30	30	42	48	56	56
Ø K	36	36	36	36	50	50	70	70	70	102	125	140	165	165
ISO	F03	F03	F03	F03	F05	F05	F07	F07	F07	F10	F12	F14	F16	F16
N x Ø Z	4 x M5	4 x M5	4 x M5	4 x M5	4 x M6	4 x M6	4 x M8	4 x M8	4 x M8	4 x M10	4 x M12	4 x M16	4 x M20	4 x M20
Ø G	25	25	25	25	35	35	55	55	55	70	85	100	130	130
L2	35	35	35	35	46.5	46.5	64.5	64.5	65	93	113	130	153	153
L3	58	58	58	58	72.5	72.5	90	90	70	97	112	130	153	153

# ROBINET A TOURNANT SPHERIQUE 2 PIECES A BRIDES PN 16/40 SECURITE FEU ADLER TYPE FM2

**REF.751**

DIMENSIONS BRIDES ( en mm ) :



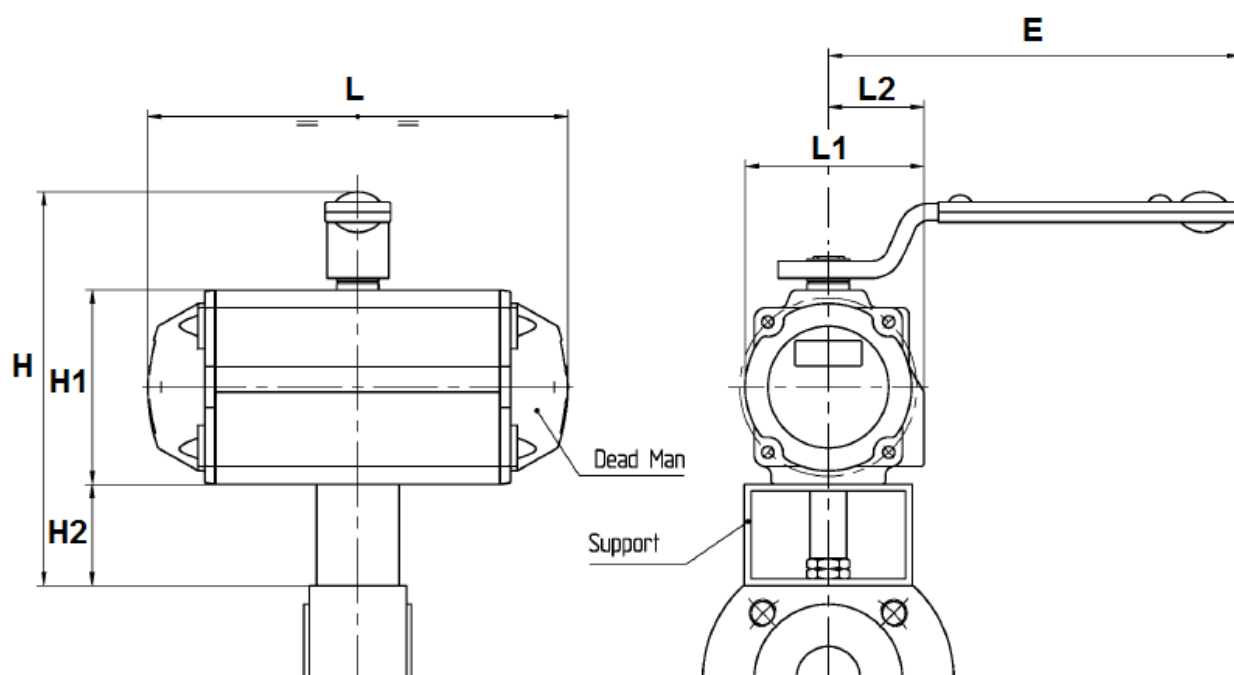
DN	15	20	25	32	40	50	65	80	100	125	150	200	250	300
Ø C	45	58	68	78	88	102	122	138	158	188	212	268	320	378
Ø D	95	105	115	140	150	165	185	200	220	250	285	340	405	460
Ø K	65	75	85	100	110	125	145	160	180	210	240	295	355	410
Nb x Ø L	4 x 14	4 x 14	4 x 14	4 x 18	4 x 18	4 x 18	4 x 18	8 x 18	8 x 18	8 x 18	8 x 22	12 x 22	12 x 26	12 x 26
b	16	18	18	18	18	20	18	24	20	22	22	24	26	28
e	2	2	2	2	3	3	3	3	3	3	3	3	3	4



# ROBINET A TOURNANT SPHERIQUE 2 PIECES A BRIDES PN 16/40 SECURITE FEU ADLER TYPE FM2

**REF.751**

DIMENSIONS SYSTEME HOMME MORT DEADMAN ( en mm ) :

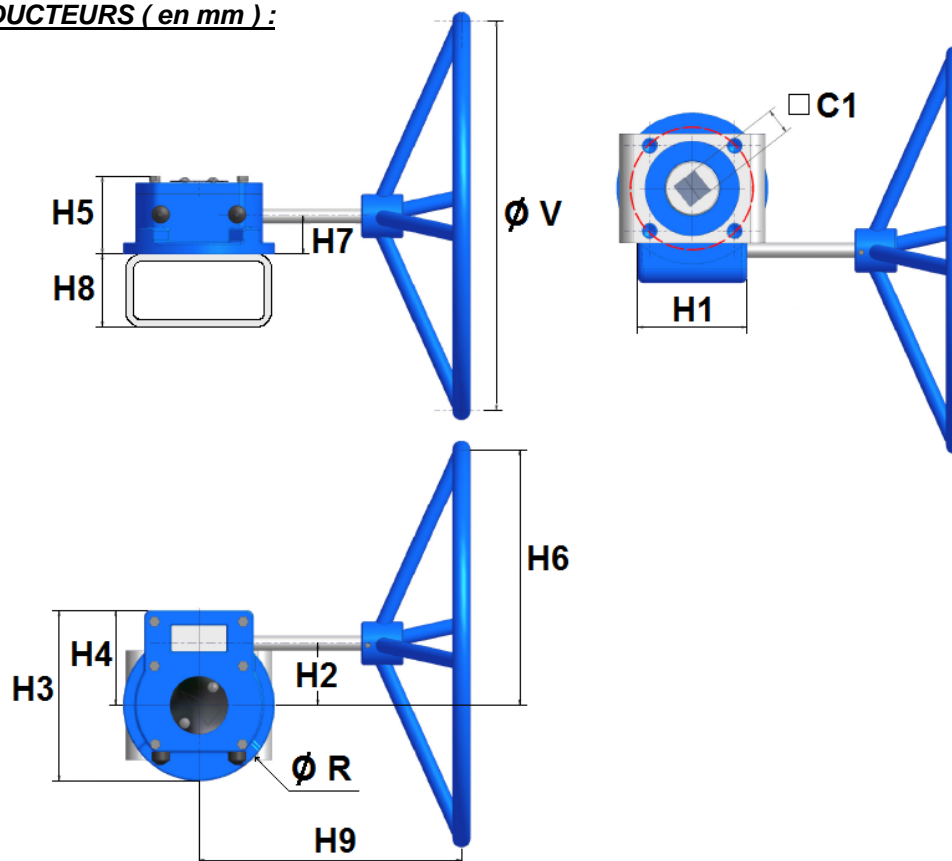


DN	15	20	25	32	40	50
Ref.	9830160	9830161	9830162	9830163	9830164	9830165
L	142	142	161	161	214	252
L1	70.5	70.5	83.5	83.5	94	105
L2	41.5	41.5	47.5	47.5	51	55.5
E	185	185	185	185	280	370
H	157	157	169	169	215	233
H1	69	69	85	85	102	115
H2	40	40	40	40	60	60

## ROBINET A TOURNANT SPHERIQUE 2 PIECES A BRIDES PN 16/40 SECURITE FEU ADLER TYPE FM2

**REF.751**

### DIMENSIONS REDUCTEURS ( en mm ) :



DN	15-50	65-80	100-150	200	250	300
C1	22	22	22	27	36	36
H1	57	57	100	120	150	186
H2	46	46	55	74	96	105
H3	98	98	143	188	237	260
H4	50.5	50.5	79.5	99	129.5	148.5
H5	56	56	73	97	106	100
H6	106	146	205	274	396	455
H7	34	34	35	48	55	48
H8	60	60	80	80	100	100
H9	117	131	250	274	365	411
Ø R	98	98	143	188	237	260
Ø V	120	200	300	400	600	700
Poids ( Kg )	2.2	2.3	4.5	9.1	18.2	23.2
Ref.	9830260	9830261	9830262	9830263	9830264	9830265

## ROBINET A TOURNANT SPHERIQUE 2 PIECES A BRIDES PN 16/40 SECURITE FEU ADLER TYPE FM2

**REF.751**

### CARACTERISTIQUES REDUCTEURS :

DN	15-50	65-80	100-150	200	250	300
Ref.	9830260	9830261	9830262	9830263	9830264	9830265
Rapport de réduction	40 :1	40 :1	37 :1	34 :1	38 :1	55 :1
Couple d'entrée ( Nm )	35	34	43	83	152	171
Couple de sortie ( Nm )	100	150	500	1000	2000	3250

### COUPLE DE SERRAGE CONSEILLE DES BOULONS ( POUR FIXATION SUR BRIDES ) ( en Nm ) :

DN	15	20	25	32	40	50	65	80	100	125	150	200	250	300
FILETAGE	M12	M12	M12	M16	M16	M16	M16	M16	M16	M16	M20	M20	M24	M24
Couple ( Nm ) avec boulonnerie acier	84.8	84.8	84.8	205	205	205	205	205	205	205	400	400	691	691
Couple ( Nm ) avec boulonnerie inox	53	53	53	128	128	128	128	128	128	128	250	250	432	432

### COUPLES DE MANŒUVRE ( en Nm sans coefficient de sécurité ) :

DN	15	20	25	32	40	50	65	80	100	125	150	200	250
Couple ( Nm ) PN16	5.4	10.8	13.5	16	31	40	66	78	140	158	340	510	800
Couple ( Nm ) PN40	6.5	12.5	14.5	18	33	44	72	88	156	230	520	610	1060

Nous recommandons d'utiliser un coefficient de sécurité de 2 pour déterminer un actionneur

## **ROBINET A TOURNANT SPHERIQUE 2 PIECES A BRIDES PN 16/40 SECURITE FEU ADLER TYPE FM2**

**REF.751**

### **NORMALISATIONS :**

- Fabrication suivant la norme ISO 9001:2008
- DIRECTIVE 2014/68/UE : CE N° 0038  
Catégorie de risque III module H
- Certificat 3.1 sur demande
- Conception suivant la norme BS EN 12516-2
- Construction suivant la norme ISO 14313
- Matériaux suivant la norme NACE MR 01-75
- Tests d'étanchéité suivant la norme EN 12266-1, Taux A
- Marquage suivant la norme EN 19
- Sécurité feu suivant la norme ISO 10497 : 2004
- Emissions fugitives suivant la norme ISO 15848-1 : 2003 Classe A
- Sureté de fonctionnement de niveau SIL3 suivant la norme IEC/EN 61508 ( sur demande )
- Brides R.F. suivant la norme EN 1092-1 PN16/40
- Platine suivant la norme ISO 5211
- Ecartement suivant la norme EN 558 série 27 ( DIN 3202 F4/F5 )
- ATEX Groupe II Catégorie 2 GDc TX Zone 1 & 21 Zone 2 & 22 ( marquage en option )
- Sur demande ATEX Groupe II Catégorie 1G/Dc TX Zone 0 & 20

**PRECONISATIONS :** Les avis et conseils, les indications techniques, les propositions, que nous pouvons être amenés à donner ou à faire, n'impliquent de notre part aucune garantie. Il ne nous appartient pas d'apprécier les cahiers des charges ou descriptifs fournis. Il appartient au client de vérifier l'adéquation entre le choix du matériel et les conditions réelles d'utilisation.

## **ROBINET A TOURNANT SPHERIQUE 2 PIECES A BRIDES PN 16/40 SECURITE FEU ADLER TYPE FM2**

**REF.751**

### **INSTRUCTIONS DE MONTAGE ET MAINTENANCE :**

#### **REGLES GENERALES :**

- Bien vérifier l'adéquation entre le robinet et les conditions de service réelles (nature du fluide, pression et température)
- Prévoir suffisamment de robinets pour pouvoir isoler les tronçons de tuyauterie pour faciliter l'entretien des matériels.
- Vérifier attentivement que les robinets installés soient conformes aux différentes normes en vigueur.

#### **INSTRUCTIONS DE MONTAGE :**

- Avant montage des robinets, bien vérifier l'encombrement entre brides. La robinetterie n'absorbera pas les écarts. Les déformations résultant de cette pratique peuvent entraîner des problèmes d'étanchéité, des difficultés de manœuvre et même des ruptures.
- Vérifier la propreté des faces de brides de la robinetterie et de raccordement.
- Les tuyauteries doivent être parfaitement nettoyées et exemptes de toutes impuretés pouvant endommager les étanchéités et la sphère.
- Les tuyauteries doivent être parfaitement alignées et leur supportage suffisamment dimensionné afin que les robinets ne supportent aucune contrainte extérieure.
- Caler provisoirement les tronçons de tuyauterie qui n'ont pas encore leurs supports définitifs. Ceci pour éviter d'appliquer des contraintes importantes sur la robinetterie.
- Le serrage de la boulonnerie de raccordement doit être réalisé en croix.
- Les robinets resteront ouverts pendant les opérations de nettoyage des tuyauteries pour éviter d'avoir des impuretés entre la sphère et le corps.
- Les essais sous pression de l'installation doivent être effectués lorsque la tuyauterie est parfaitement propre.
- Les essais se font robinet partiellement ouvert. La pression d'essai ne doit pas dépasser les caractéristiques du robinet conformément à la norme EN 12266-1.
- La mise sous pression doit être progressive.

#### **MAINTENANCE :**

- Il est recommandé de faire une manœuvre complète (ouverture, fermeture) du robinet 1 à 2 fois par an.
- Lors d'une intervention sur le robinet, s'assurer que la tuyauterie n'est plus sous pression, qu'il n'y a plus d'écoulement dans la tuyauterie, que celle-ci est isolée. Vidanger tout fluide dans la tuyauterie. La température doit être suffisamment basse pour effectuer l'opération sans risque. Si le fluide véhiculé est corrosif, inerte l'installation avant intervention.