

MANCHON FONTE VERROUILLE POUR TUBES PVC-PE

REF.2508



- Dimensions :** DN 63 à DN 315
- Raccordement :** Pour tubes PVC-PE
- Température Mini :** + 0°C
- Température Maxi :** + 60°C
- Pression Maxi :** 16 Bars
- Caractéristiques :** Manchon fonte pour tubes PVC-PE
Joint EPDM
Avec Bague Autobloquante

Matière : Fonte EN GJS-500-7

MANCHON FONTE VERROUILLE POUR TUBES PVC-PE

REF.2508

CARACTERISTIQUES :

- Manchon fonte pour tubes PVC-PE
- Joint EPDM
- Avec bague autobloquante
- Peinture époxy couleur bleue RAL 5017, épaisseur 250µ

UTILISATION :

- Réseaux de distribution et d'adduction d'eau, Irrigation
- Température mini et maxi admissible Ts : + 0°C à + 60°C
- Pression maxi admissible Ps : 16 bars

GAMME :

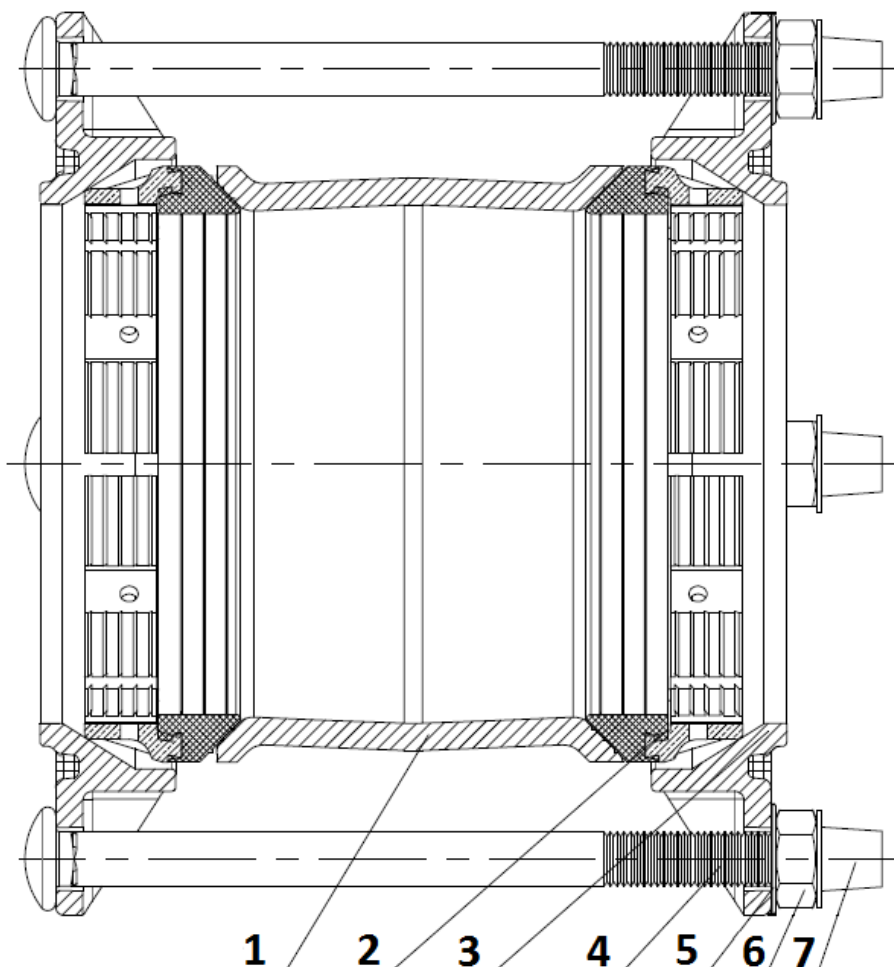
- Manchon fonte verrouillé pour tubes PVC-PE **Ref.2508** du DN 63 au DN 315



MANCHON FONTE VERROUILLE POUR TUBES PVC-PE

REF.2508

NOMENCLATURE :



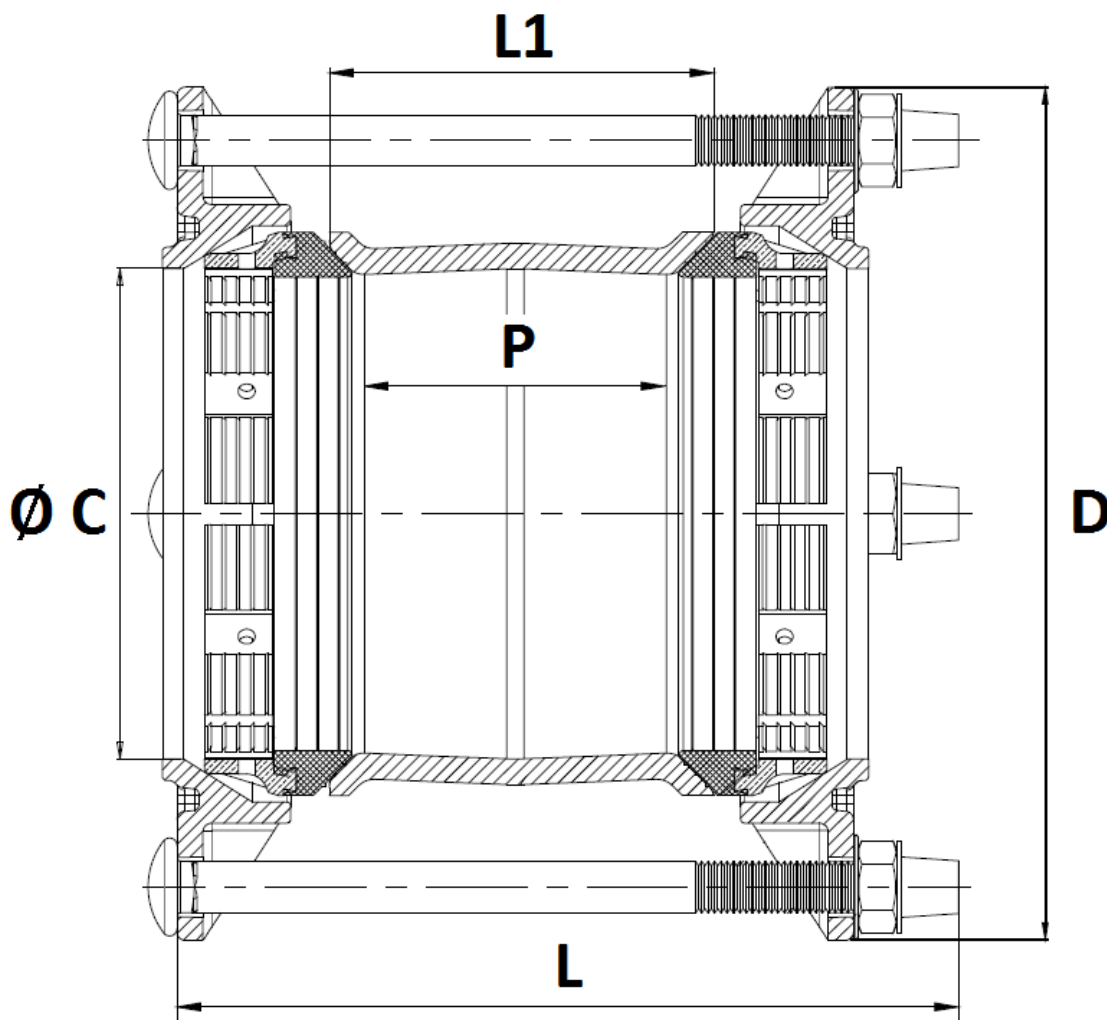
Repère	Désignation	Matériaux
1	Corps	Fonte EN GJS-500-7
2	Bague	Laiton + EPDM
3	Contre-bride	Fonte EN GJS-500-7
4	Vis	Acier galvanisé revêtu Geomet 500 Grade B Classe 8.8
5	Rondelle	
6	Ecrou	
7	Bouchon	Plastique



MANCHON FONTE VERROUILLE POUR TUBES PVC-PE

REF.2508

DIMENSIONS DN63-200 (en mm) :

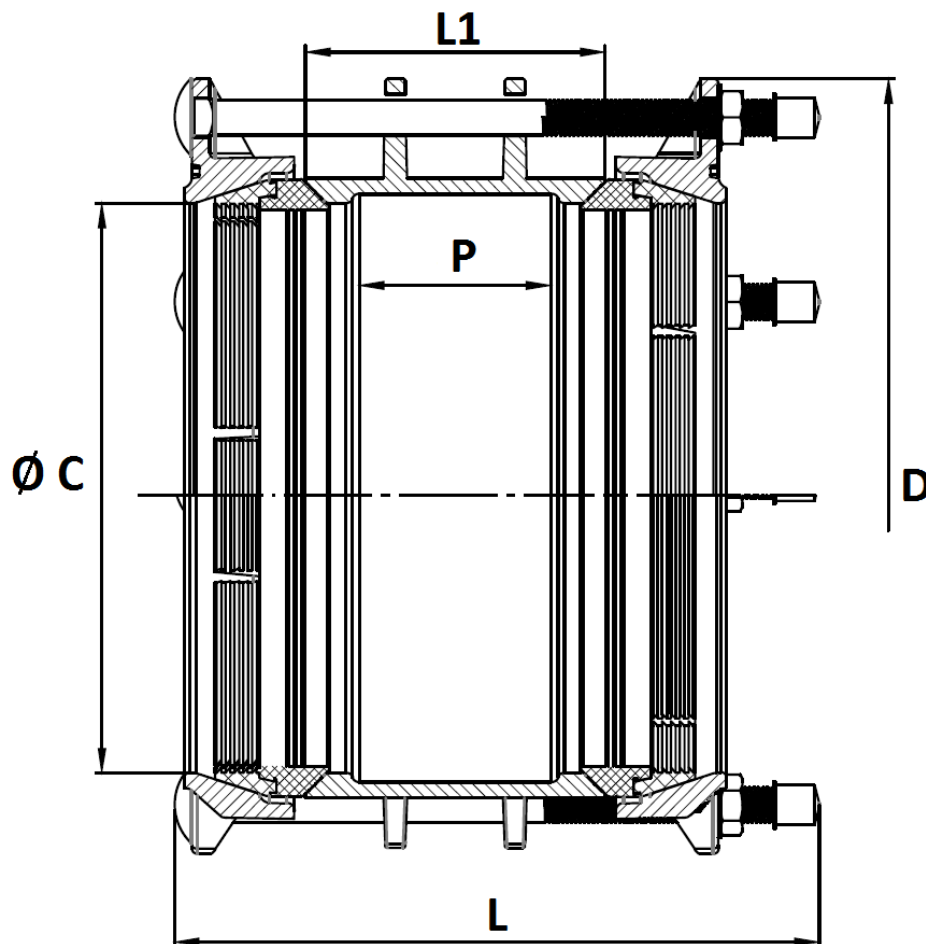


DN	63	75	90	110	125	140	160	180	200
Ø C	66	79	93	115	127	143	164	185	204
Ø D	160	165	180	205	215	240	270	275	325
L	200	200	200	200	200	200	200	200	220
L1	95	95	95	95	95	95	95	95	105
P	60	60	60	65	65	60	60	60	75
Vis	M12x190			M14x190					M14x210
Nb de vis	4	2	4	4	4	4	4	4	4
Poids (Kg)	3.6	4.2	4.6	5.5	5.6	7.1	7.7	9.1	10.5
Ref.	2508063	2508075	2508090	2508110	2508125	2508140	2508160	2508180	2508200

MANCHON FONTE VERROUILLE POUR TUBES PVC-PE

REF.2508

DIMENSIONS DN225-315 (en mm) :



DN	225	250	280	315
Ø C	230	255	283	318
Ø D	330	370	380	425
L	290	290	290	320
L1	135	135	135	180
P	88	88	88	135
Vis	M16x280	M16x280	M16x280	M16x310
Nb de vis	4	6	6	6
Poids (Kg)	19.4	24.6	24	30.6
Ref.	2508225	2508250	2508280	2508315

MANCHON FONTE VERROUILLE POUR TUBES PVC-PE

REF.2508

NORMALISATIONS :

- Fabrication suivant la norme ISO 9001 : 2015
- Directive 2014/68/UE : Produits exclus de la directive (Article 1, § 2.b)
- Construction suivant norme EN 14525
- Attestation de conformité sanitaire **A.C.S. N° 18 ACC LY 203 du DN50 au DN315**
- Certification pour l'eau potable Anglaise **WRAS**
- Tests d'étanchéité suivant la norme ISO 5208
- Raccords pour systèmes de canalisations en PE suivant norme NF EN 12842
- Boulonnerie avec revêtement anti corrosion suivant norme NF EN ISO 9227 + NFA05-109
- Revêtements conforme à la directive RoHS 2002/95/CE

PRECONISATIONS : Les avis et conseils, les indications techniques, les propositions, que nous pouvons être amenés à donner ou à faire, n'impliquent de notre part aucune garantie. Il ne nous appartient pas d'apprécier les cahiers des charges ou descriptifs fournis. Il appartient au client de vérifier l'adéquation entre le choix du matériel et les conditions réelles d'utilisation.

MANCHON FONTE VERROUILLE POUR TUBES PVC-PE

REF.2508

INSTRUCTIONS DE MONTAGE

REGLES GENERALES :

- Bien vérifier l'adéquation entre les raccords et les conditions de service réelles (nature du fluide, pression, température).

INSTRUCTIONS DE MONTAGE :

- Vérifier que le diamètre extérieur du tube correspond au diamètre admissible par le raccord.
- Avant l'assemblage, bien vérifier la propreté du tube et du raccord.
- Couper le tube perpendiculairement à l'axe de la tuyauterie avec un outil approprié (ne pas couper le tube en biseau).
- Eliminer les éventuelles bavures.
- Les tuyauteries doivent être parfaitement alignées et leur supportage suffisamment dimensionné afin que les raccords ne supportent aucune contrainte extérieure.
- Caler provisoirement les tronçons de tuyauterie qui n'ont pas encore leurs supports définitifs. Ceci pour éviter d'appliquer des contraintes importantes sur les raccords.
- Le serrage de la boulonnerie de raccordement doit être réalisé en croix selon les couples suivants :
 - M12 : 55-65 Nm
 - M14 : 85-95 Nm
 - M16 : 95-120 Nm
- Après avoir serré les écrous, placer les protections plastique sur l'extrémité des vis.
- Pour les tubes PE au-delà du diamètre 63, monter un insert métallique à l'intérieur du tube pour éviter sa déformation et assurer une bonne étanchéité.