

MANCHON FONTE UNIVERSEL VERROUILLE POUR TUBES TOUS MATERIAUX

REF.2507

ISO 9001 : 2015
BUREAU VERITAS
Certification



Dimensions : DN 50 à DN 300
Raccordement : Pour tubes rigides
Température Mini : + 0°C
Température Maxi : + 60°C
Pression Maxi : 16 Bars jusqu'au DN200
Caractéristiques : Raccord fonte
Joint EPDM
Bague de verrouillage en acier

Matière : Fonte EN GJS-500-7

MANCHON FONTE UNIVERSEL VERROUILLE POUR TUBES TOUS MATERIAUX

REF.2507

CARACTERISTIQUES :

- Manchon fonte verrouillé pour tubes tous matériaux
- Joint EPDM
- Visserie anti corrosion revêtue Dacromet
- Peinture époxy couleur bleue RAL 5015, épaisseur 250µ
- Bague de verrouillage en acier

UTILISATION :

- Réseaux de distribution et d'adduction d'eau
- Température mini et maxi admissible Ts : + 0°C à + 60°C
- Pression maxi admissible Ps : 16 bars jusqu'au DN200, 10 bars au-delà

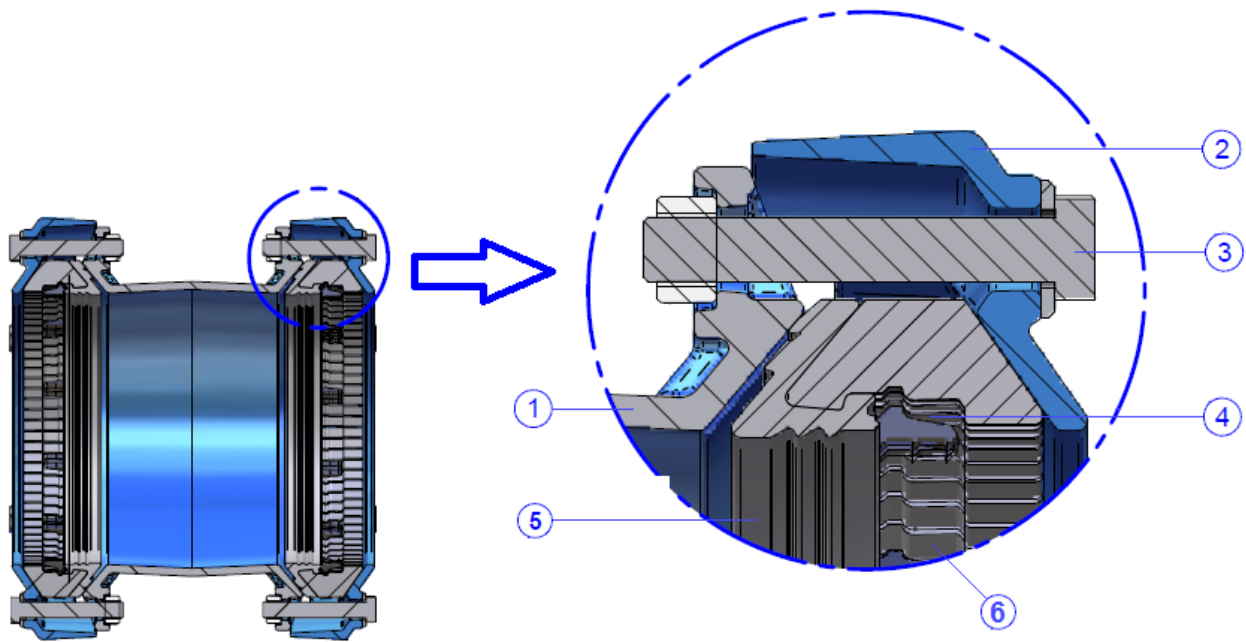
GAMME :

- Manchon universel avec bague autobloquante (empêche le mouvement axial du tube)
Ref.2507 du DN 50 D.46-70 au DN 300-D.315-350

MANCHON FONTE UNIVERSEL VERROUILLE POUR TUBES TOUS MATERIAUX

REF.2507

NOMENCLATURE :

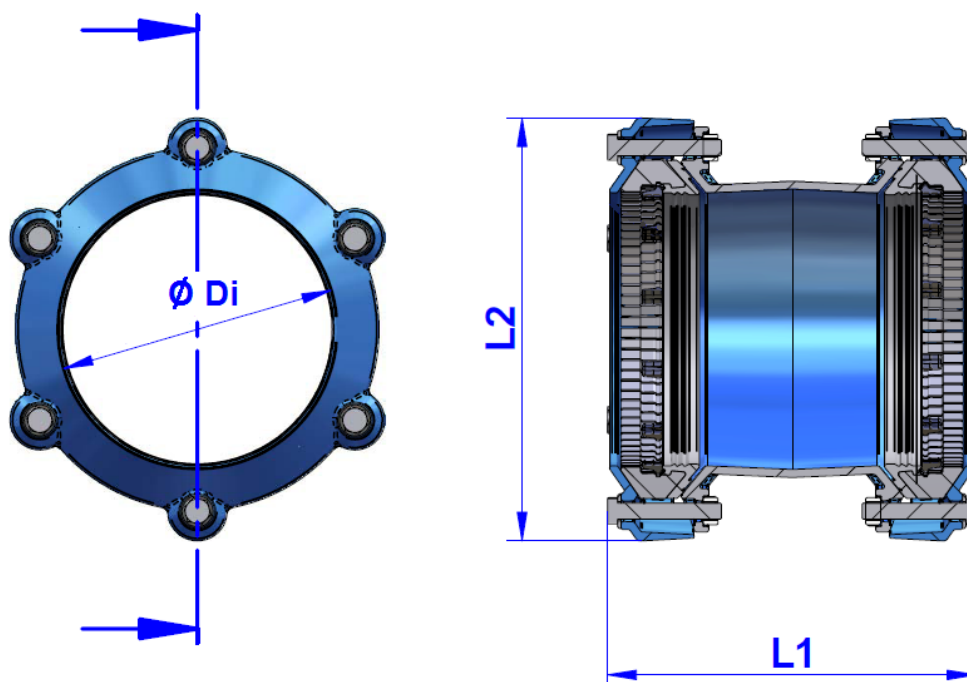


Repère	Désignation	Matériaux Ref.2507
1	Corps	Fonte EN GJS-500-7
2	Contre bride	Fonte EN GJS-500-7
3	Boulonnerie	Acier F114 8.8 revêtu Dacromet
4	Insert métallique	Acier F114 bichromaté
5	Joint	EPDM
6	Soufflet	Polypropylène renforcé fibres de verre

MANCHON FONTE UNIVERSEL VERROUILLE POUR TUBES TOUS MATERIAUX

REF.2507

DIMENSIONS (en mm) :



DN	50	60-65	80	100	125	150	200	250	300
Ø Di min	46	70	88	108	133	159	200	250	315
Ø Di max	70	95	123	143	168	194	235	285	350
L1	240	240	250	250	260	260	295	305	315
L2	187	212	240	260	285	311	370	420	485
Poids (Kg)	7.8	8.9	11.9	13.3	15.3	16.6	25.3	29.5	38.6
Ref.	2507050	2507065	2507080	2507100	2507125	2507150	2507200	2507250	2507300

MANCHON FONTE UNIVERSEL VERROUILLE POUR TUBES TOUS MATERIAUX

REF.2507

NORMALISATIONS :

- Fabrication suivant la norme ISO 9001 : 2015
- Directive 2014/68/UE : Produits exclus de la directive (Article 1, § 2.b)
- Tests d'étanchéité suivant la norme EN 12266-1
- Brides suivant la norme EN 1092-2 PN10-16
- Attestation de conformité sanitaire **A.C.S. N° 14 ACC LY 150**

PRECONISATIONS : Les avis et conseils, les indications techniques, les propositions, que nous pouvons être amenés à donner ou à faire, n'impliquent de notre part aucune garantie. Il ne nous appartient pas d'apprécier les cahiers des charges ou descriptifs fournis. Il appartient au client de vérifier l'adéquation entre le choix du matériel et les conditions réelles d'utilisation.

MANCHON FONTE UNIVERSEL VERROUILLE POUR TUBES TOUS MATERIAUX

REF.2507

INSTRUCTIONS DE MONTAGE

REGLES GENERALES :

- Bien vérifier l'adéquation entre les raccords et les conditions de service réelles (nature du fluide, pression, température).

INSTRUCTIONS DE MONTAGE :

- Vérifier que le diamètre extérieur du tube correspond au diamètre admissible par le raccord.
- Avant l'assemblage, bien vérifier la propreté du tube et du raccord.
- Couper le tube perpendiculairement à l'axe de la tuyauterie avec un outil approprié (ne pas couper le tube en biseau).
- Eliminer les éventuelles bavures.
- Les tuyauteries doivent être parfaitement alignées et leur supportage suffisamment dimensionné afin que les raccords ne supportent aucune contrainte extérieure.
- Caler provisoirement les tronçons de tuyauterie qui n'ont pas encore leurs supports définitifs. Ceci pour éviter d'appliquer des contraintes importantes sur les raccords.
- Insérer le tube à l'intérieur du raccord sans démonter ce dernier
- Raccorder le raccord ainsi connecté au tube, à la bride correspondante (robinet, T, etc...) en s'assurant que les DN soient les mêmes.
- Pour les tubes PE au-delà du diamètre 63, monter un insert métallique à l'intérieur du tube pour éviter sa déformation et assurer une bonne étanchéité.
- Déviation angulaire : 10° maxi