

MANCHON FONTE UNIVERSEL POUR TUBES RIGIDES

REF.2505



Dimensions : DN 50 à DN 400
Raccordement : Pour tubes rigides
Température Mini : + 0°C
Température Maxi : + 60°C
Pression Maxi : 16 Bars
Caractéristiques : Raccord fonte
Joint EPDM

Matière : Fonte EN GJS-500-7

MANCHON FONTE UNIVERSEL POUR TUBES RIGIDES

REF.2505

CARACTERISTIQUES :

- Manchon fonte pour tubes rigides
- Joint EPDM
- Visserie anti corrosion revêtue Geomet 500 grade B
- Peinture époxy couleur bleue RAL 5017, épaisseur 250µ

UTILISATION :

- Réseaux de distribution et d'adduction d'eau, Irrigation
- Température mini et maxi admissible Ts : + 0°C à + 60°C
- Pression maxi admissible Ps : 16 bars

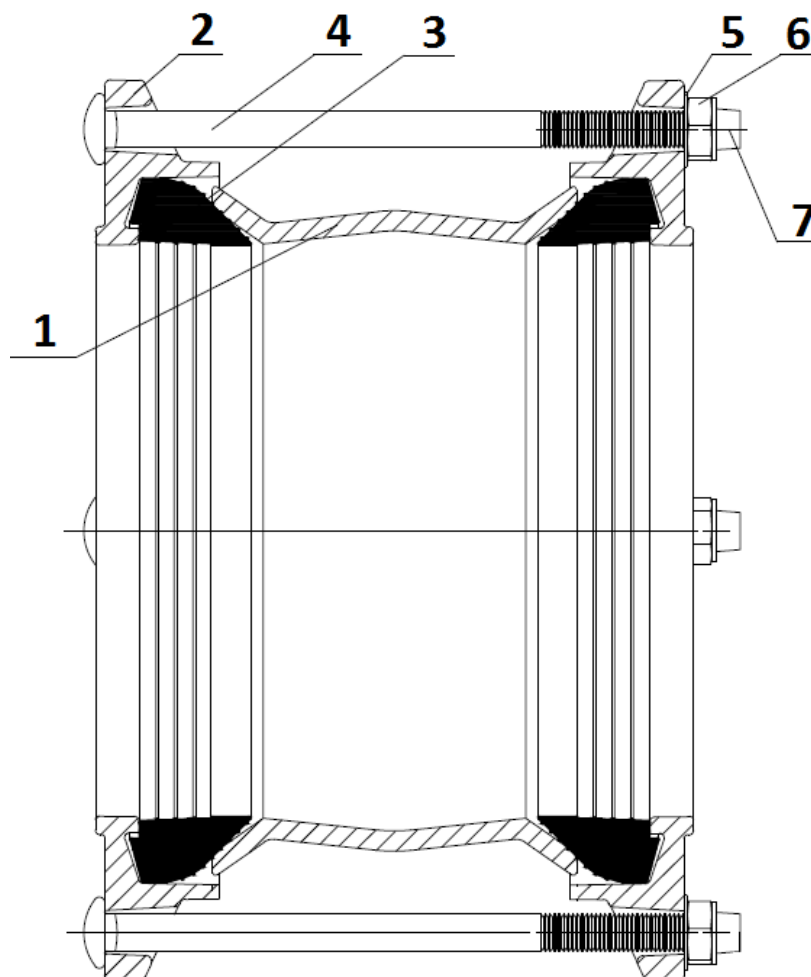
GAMME :

- Manchon universel pour tubes rigides **Ref.2505** du DN 50-D.58 au DN 400-D.462

MANCHON FONTE UNIVERSEL POUR TUBES RIGIDES

REF.2505

NOMENCLATURE :

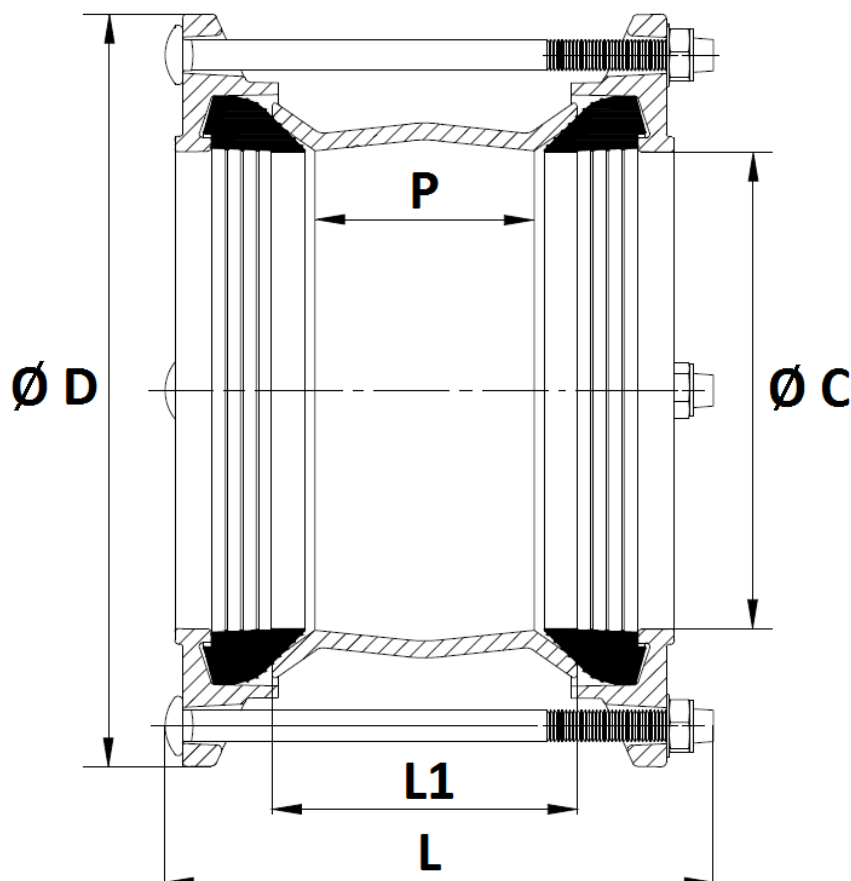


Repère	Désignation	Matériaux
1	Corps	Fonte EN GJS-500-7
2	Contre-bride	
3	Joint	EPDM
4	Vis	Acier galvanisé revêtu Geomet 500 Grade B Classe 8.8
5	Rondelle	
6	Ecrou	
7	Bouchon	Plastique

MANCHON FONTE UNIVERSEL POUR TUBES RIGIDES

REF.2505

DIMENSIONS DN50-200 (en mm) :

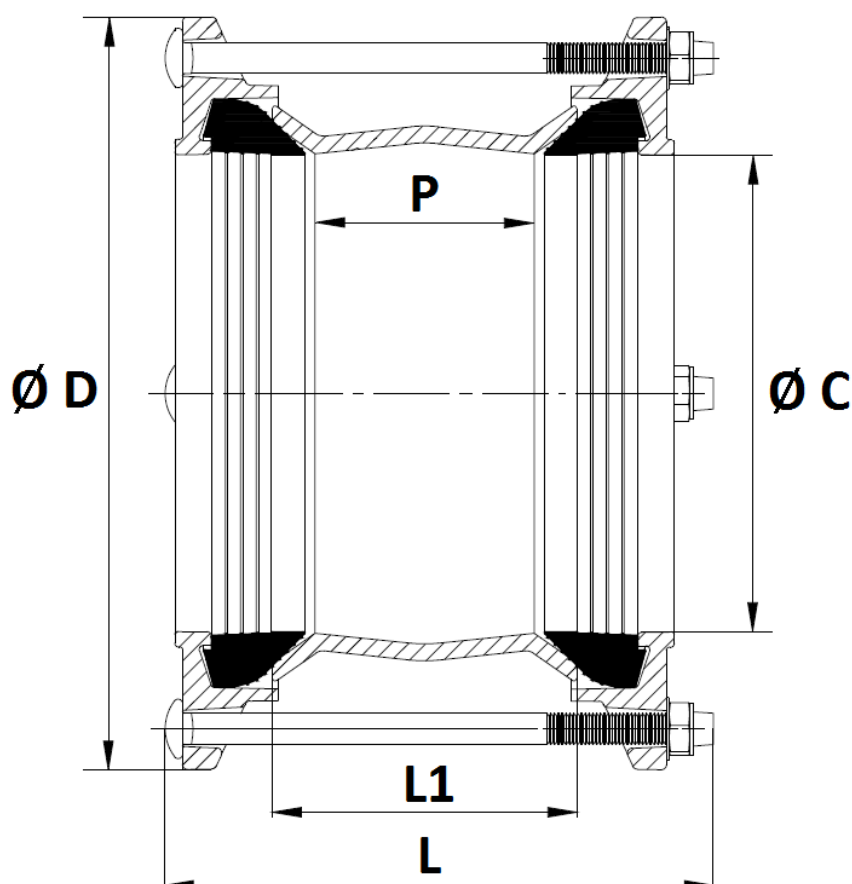


DN	50	65	80	100	125	150	150	200	200
Ø Tube mini	58	68	84	109	133	157	177	194	218
Ø Tube maxi	74	84	105	133	157	183	201	215	242
Ø D	172	182	211	242	280	296	317	322	365
Ø C	76	86	107	135	159	185	203	217	244
L	200	200	200	210	210	230	230	230	250
L1	100	100	102	100	100	118	118	118	142
P	80	80	75	75	75	85	85	85	110
Vis	M12x190			M12x200		M12x220	M12x220	M12x220	M12x240
Nb de vis	4					4	4	4	4
Poids (Kg)	3.7	3.7	5.2	6.1	7.1	9.7	9.7	10.1	13.3
Ref.	2505050	2505065	2505080	2505100	2505125	2505150	2505151	2505200	2505201

MANCHON FONTE UNIVERSEL POUR TUBES RIGIDES

REF.2505

DIMENSIONS DN250-400 (en mm) :



DN	250	250	250	300	300	350	350	400	400
Ø Tube mini	242	266	280	302	324	352	386	410	436
Ø Tube maxi	268	291	305	327	350	378	410	436	462
Ø D	390	405	425	445	475	515	550	555	585
Ø C	270	293	307	329	352	380	412	438	464
L	250	250	275	275	290	290	290	290	290
L1	142	162	162	162	160	160	162	160	160
P	110	135	125	135	125	125	130	125	120
Vis	M12x240	M12x265	M12x265	M12x265	M14x280	M14x280	M14x280	M14x280	M14x280
Nb de vis	6					8	8	8	8
Poids (Kg)	15.9	16.8	18.9	20.4	25.1	31.8	29.8	30.9	39.3
Ref.	2505250	2505251	2505252	2505300	2505301	2505350	2505351	2505400	2505401

MANCHON FONTE UNIVERSEL POUR TUBES RIGIDES

REF.2505

NORMALISATIONS :

- Fabrication suivant la norme ISO 9001 : 2015
- Directive 2014/68/UE : Produits exclus de la directive (Article 1, § 2.b)
- Construction suivant norme EN 14525
- Attestation de conformité sanitaire **A.C.S. N° 18 ACC LY 203 du DN50 au DN315**
- Certification pour l'eau potable Anglaise **WRAS**
- Tests d'étanchéité suivant la norme ISO 5208
- Raccords pour systèmes de canalisations en PVC suivant norme NF EN 12842
- Boulonnerie avec revêtement anti corrosion suivant norme NF EN ISO 9227 + NFA05-109
- Revêtements conforme à la directive RoHS 2002/95/CE

PRECONISATIONS : Les avis et conseils, les indications techniques, les propositions, que nous pouvons être amenés à donner ou à faire, n'impliquent de notre part aucune garantie. Il ne nous appartient pas d'apprécier les cahiers des charges ou descriptifs fournis. Il appartient au client de vérifier l'adéquation entre le choix du matériel et les conditions réelles d'utilisation.

MANCHON FONTE UNIVERSEL POUR TUBES RIGIDES

REF.2505

INSTRUCTIONS DE MONTAGE

REGLES GENERALES :

- Bien vérifier l'adéquation entre les raccords et les conditions de service réelles (nature du fluide, pression, température).

INSTRUCTIONS DE MONTAGE :

- Vérifier que le diamètre extérieur du tube correspond au diamètre admissible par le raccord.
- Avant l'assemblage, bien vérifier la propreté du tube et du raccord.
- Couper le tube perpendiculairement à l'axe de la tuyauterie avec un outil approprié (ne pas couper le tube en biseau).
- Eliminer les éventuelles bavures.
- Les tuyauteries doivent être parfaitement alignées et leur supportage suffisamment dimensionné afin que les raccords ne supportent aucune contrainte extérieure.
- Caler provisoirement les tronçons de tuyauterie qui n'ont pas encore leurs supports définitifs. Ceci pour éviter d'appliquer des contraintes importantes sur les raccords.
- Le serrage de la boulonnerie de raccordement doit être réalisé en croix selon les couples suivants :
 - M12 : 55-65 Nm
 - M14 : 85-95 Nm
 - M16 : 95-120 Nm
- Il peut être nécessaire de réduire les couples de serrage avec des tubes GRP et certaines tubes AC.
- **Attention ce manchon est uniquement prévu pour la connexion, il ne prévient pas les risques d'arrachement du tube, il faut donc que l'installation prévienne ces risques.**
- La déviation angulaire maximum admissible est de $\pm 6^\circ$