



GROUPE  
ROBIVAL  
**Robival**

ROBINETTERIE INDUSTRIELLE  
ET INSTRUMENTATION

**sferaco**  
ROBINETTERIE & RACCORDS

## CREPINE ACIER/INOX SEULE POUR BRIDE PN10/16

**REF. 367-376**



ISO 9001 : 2015  
BUREAU VERITAS  
Certification



ISO 14001:2015  
BUREAU VERITAS  
Certification



**Dimensions :** DN 50 à 300  
**Raccordement :** Sur bride PN10/16  
**Température Mini :** - 20°C  
**Température Maxi :** + 200°C  
**Pression Maxi :** 16 Bars  
**Caractéristiques :** Maille 6 mm  
Avec visserie

**Matière :** Acier ou Inox

## CREPINE ACIER/INOX SEULE POUR BRIDE PN10/16

**REF. 367-376**

### CARACTERISTIQUES :

- Raccordement sur bride PN10/16
- Maille de 6 mm
- Avec visserie

### UTILISATION :

- Pour réseaux d'adduction, de distribution et d'évacuation d'eau
- Température mini admissible Ts : - 20°C
- Température maxi admissible Ts : + 200°C
- Pression maxi admissible Ps : 16 bars

### GAMME :

- Crépine acier galvanisé, raccordement sur bride PN10/16 du DN50 au DN 300 **Ref. 367**
- Crépine inox 304, raccordement sur bride PN10/16 du DN50 au DN 300 **Ref. 376**

### NOMENCLATURE :

**REF. 367**



**REF. 376**



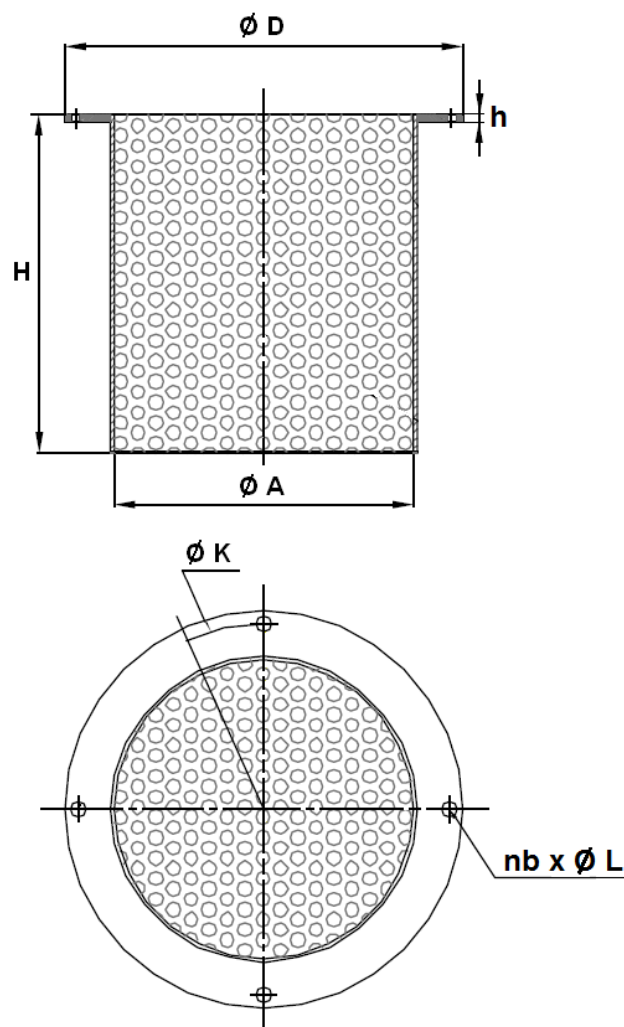
Désignation	Matériaux Ref. 367	Matériaux Ref.376
Corps	Acier galvanisé	Inox 304



## CREPINE ACIER/INOX SEULE POUR BRIDE PN10/16

**REF. 367-376**

DIMENSIONS MODELE ACIER REF.367 ( en mm ) :



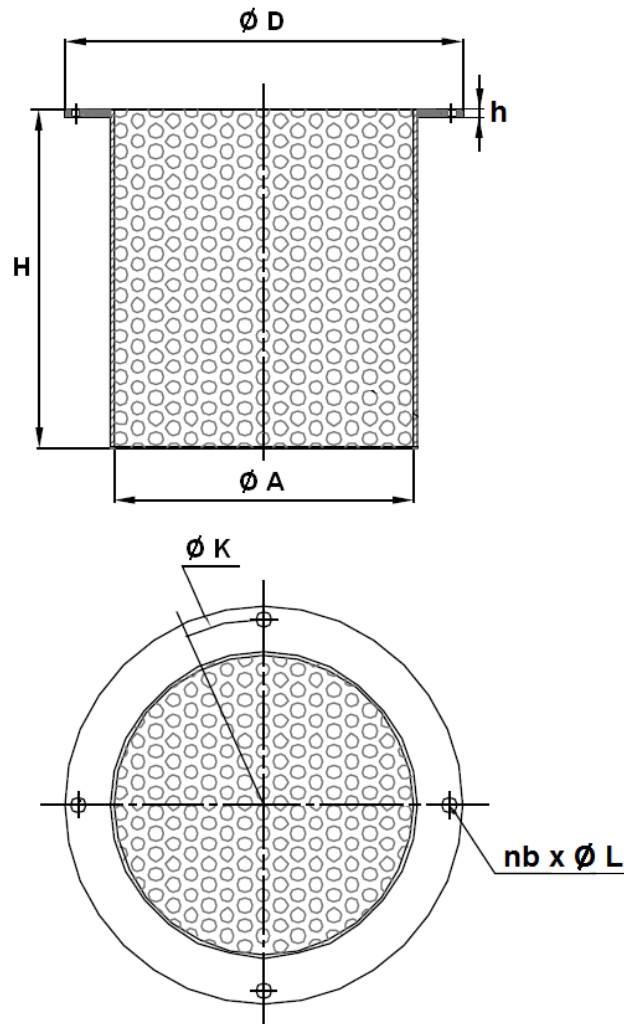
Ref.	DN	50	65	80	100	125	150	200	250	300
367	H	77	110	125	155	170	220	300	390	410
	h	3	3	3	3	3	3	3	4	4
	Ø A	93	113	128	148	178	200	255	310	360
	Ø D	165	185	200	220	250	285	340	397	450
	Ø K	125	145	160	180	210	240	295	355	410
	Nb x Ø L	4 x 18	4 x 18	4 x 18	4 x 18	4 x 18	4 x 22	4 x 22	12 x 22	12 x 22
	Poids (en Kg)	1	1.3	1.4	1.7	2	3	4.5	6	7
	Ref.	367050	367065	367080	367100	367125	367150	367200	367250	367300



## CREPINE ACIER/INOX SEULE POUR BRIDE PN10/16

**REF. 367-376**

DIMENSIONS MODELE INOX REF.376 ( en mm ) :



Ref.	DN	50	65	80	100	125	150	200	250	300
376	H	77	110	125	155	170	220	300	390	410
	h	3	3	3	3	3	3	3	4	4
	$\phi A$	93	113	128	148	178	200	255	310	360
	$\phi D$	165	185	200	220	250	285	340	397	450
	$\phi K$	125	145	160	180	210	240	295	355	410
	Nb x $\phi L$	4 x 18	4 x 18	4 x 18	4 x 18	4 x 18	4 x 22	4 x 22	12 x 22	12 x 22
	Poids (en Kg)	1	1.3	1.4	1.7	2	3	4.5	6	7
	Ref.	376050	376065	376080	376100	376125	376150	376200	376250	376300

## CREPINE ACIER/INOX SEULE POUR BRIDE PN10/16

**REF. 367-376**

### NORMALISATIONS :

- Fabrication suivant la norme ISO 9001: 2015 et ISO 14001 : 2015
- DIRECTIVE 2014/68/UE : Produits exclus de la directive ( Article 1, § 2.b )

**PRECONISATIONS :** Les avis et conseils, les indications techniques, les propositions, que nous pouvons être amenés à donner ou à faire, n'impliquent de notre part aucune garantie. Il ne nous appartient pas d'apprécier les cahiers des charges ou descriptifs fournis. Il appartient au client de vérifier l'adéquation entre le choix du matériel et les conditions réelles d'utilisation.