

# COMPTEUR D'ENERGIE ULTRASONIS HYDROSONIS (CALORIES OU FRIGORIES)

**REF.1751**



**EN 1434**

- Dimensions :** Calibre 15 à 20
- Raccordement :** Fileté mâle BSP
- Température Mini :** + 5°C
- Température Maxi :** + 130°C
- Pression Maxi :** 16 Bars
- Caractéristiques :**
  - Compteur à ultrasons
  - Comptage chauffage ou climatisation
  - Comptage électronique ( anti-fraude )
  - Affichage LCD multifonctions 8 digits
  - Pile longue durée ( 11 ans )

**Matière :** Corps Laiton

# COMPTEUR D'ENERGIE ULTRASONIS HYDROSONIS (CALORIES OU FRIGORIES)

**REF.1751**

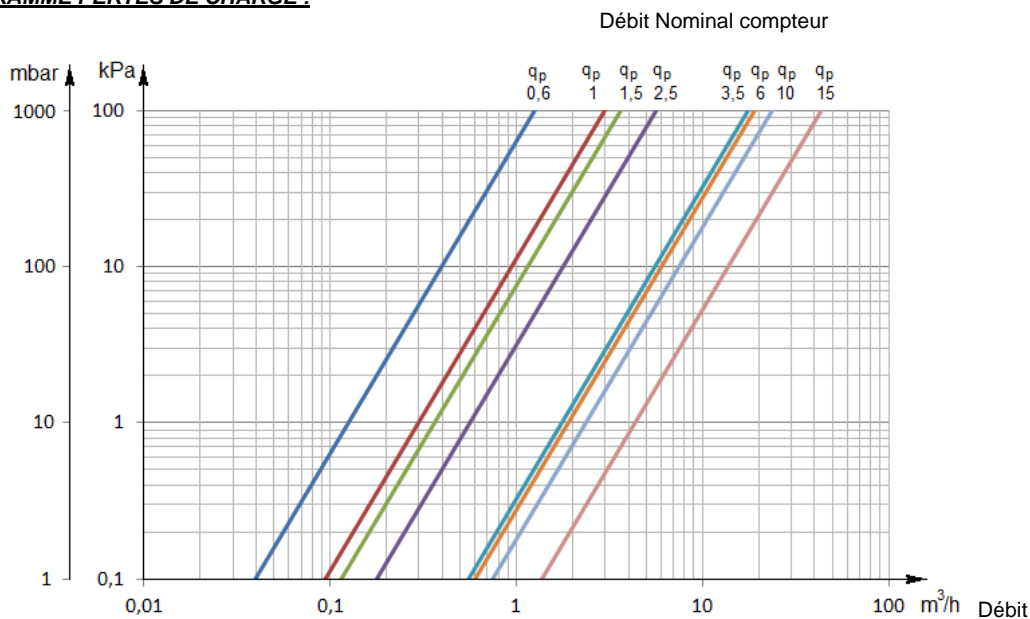
## CARACTERISTIQUES :

- Compteur à ultrasons
- MID Classe 2 ( respecter le sens de passage indiqué par la flèche )
- Comptage chauffage ( calories ) ou climatisation ( frigories )
- Comptage électronique ( anti-fraude )
- Pile longue durée ( 11 ans )
- Montage toutes positions
- Sonde Ø 6 mm
- Affichage LCD multifonctions 8 digits
- Possibilité d'affichage déporté
- Indication de la direction du flux
- 2 entrées ou sorties à impulsions programmables avec câble TESPRO + Logiciel ( nous consulter )
- Corps laiton

## UTILISATION :

- Réseaux de chauffage et de climatisation
- Température mini et maxi admissible Ts Calories : + 5°C à + 130°C
- Température mini et maxi admissible Ts Frigories : + 5°C à + 55°C
- Pression maxi admissible Ps : 16 bars

## DIAGRAMME PERTES DE CHARGE :



## GAMME :



- Compteur d'énergie à ultrasons calibre 15, débit nominal Qp 0.6 m3/h **Ref.1751006**
- Compteur d'énergie à ultrasons calibre 15, débit nominal Qp 1.5 m3/h **Ref.1751015**
- Compteur d'énergie à ultrasons calibre 20, débit nominal Qp 2.5 m3/h **Ref.1751020**

# COMPTEUR D'ENERGIE ULTRASONS HYDROSONIS (CALORIES OU FRIGORIES)

**REF.1751**

## GAMME (SUITE) :



- Option Module radio MBUS Ref.1749055



- Logiciel HYDROLINK de télérelevage radio Ref. 1749014



- Récepteur radio USB Ref. 1749007



- Boitier radio / Bluetooth IP64 pour smartphone Android et tablettes Ref. 1749024



- Module de transmission GPRS (fourni avec son logiciel) Ref. 1749010



- Répétiteur de signal MBUS radio Ref. 9811063



- Option Module MBUS filaire Ref.1749056

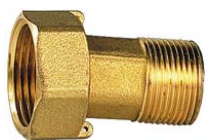


- Concentrateur MBUS :
  - Pour 60 compteurs Ref. 1749011
  - Pour 125 compteurs Ref.1749013

## COMPTEUR D'ENERGIE ULTRASONS HYDROSONIS (CALORIES OU FRIGORIES)

**REF.1751**

### ACCESSOIRES :



- Raccord compteur à écrou tournant avec trou de plombage – Mâle BSP
  - Calibre 15 F3/4"- M1/2" **Ref. 9811054**
  - Calibre 15 F3/4"- M3/4" **Ref. 9811094**
  - Calibre 20 F1" – M3/4" **Ref. 9811065**
  - Calibre 25 F1"1/4 - M1" **Ref. 9811076**
  - Calibre 40 F2" – M1"1/2 **Ref. 9811098**



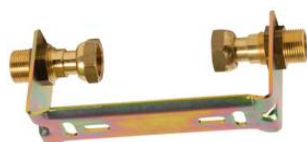
- Bague anti-fraude
  - Calibre 15 **Ref. 9811040**
  - Calibre 20 **Ref. 9811041**
  - Calibre 25 **Ref. 9811042**



- Tube d'attente PVC Mâle BSP
  - Calibre 15 longueur 110 **Ref. 9811053**
  - Calibre 20 longueur 130 **Ref. 9811055**



- Tube d'attente laiton Mâle BSP
  - Calibre 15 longueur 110 **Ref. 9811045**



- Support compteur laiton
  - Calibre 15 longueur 110 **Ref. 9811243**

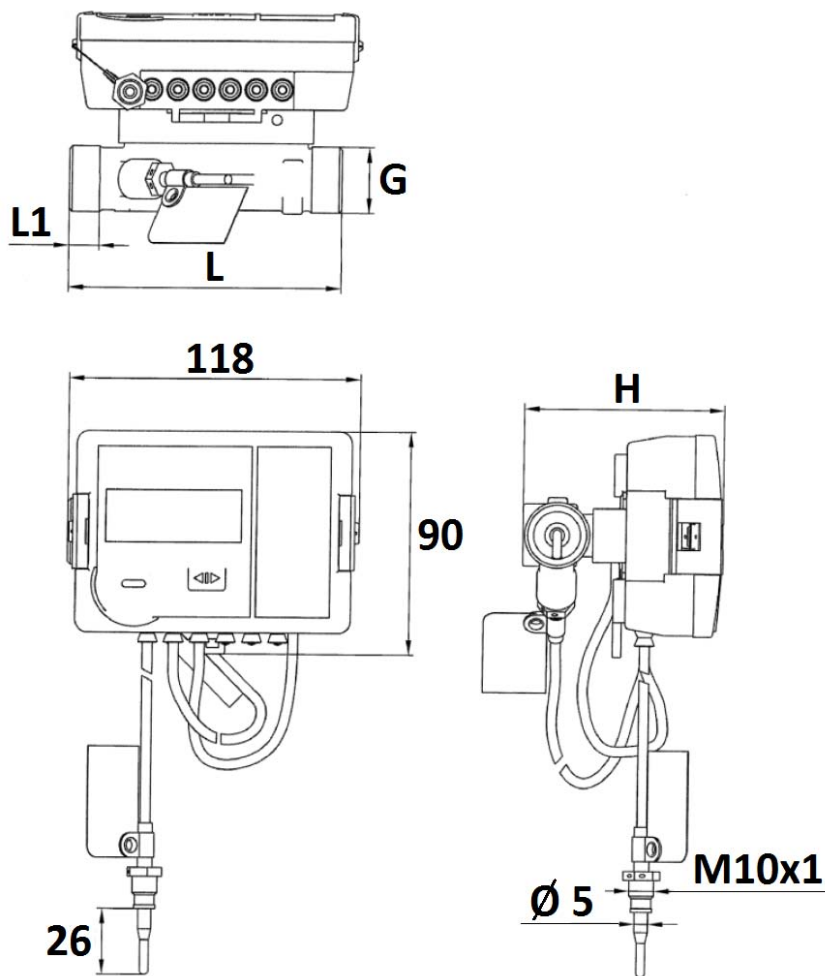


- Vanne à boisseau sphérique laiton PN16 porte sonde taraudée avec trou de plombage F.F. BSP DN 1/2" à 1" **Ref. 981100**

# COMPTEUR D'ENERGIE ULTRASONS HYDROSONIS (CALORIES OU FRIGORIES)

**REF.1751**

DIMENSIONS ( en mm ) :

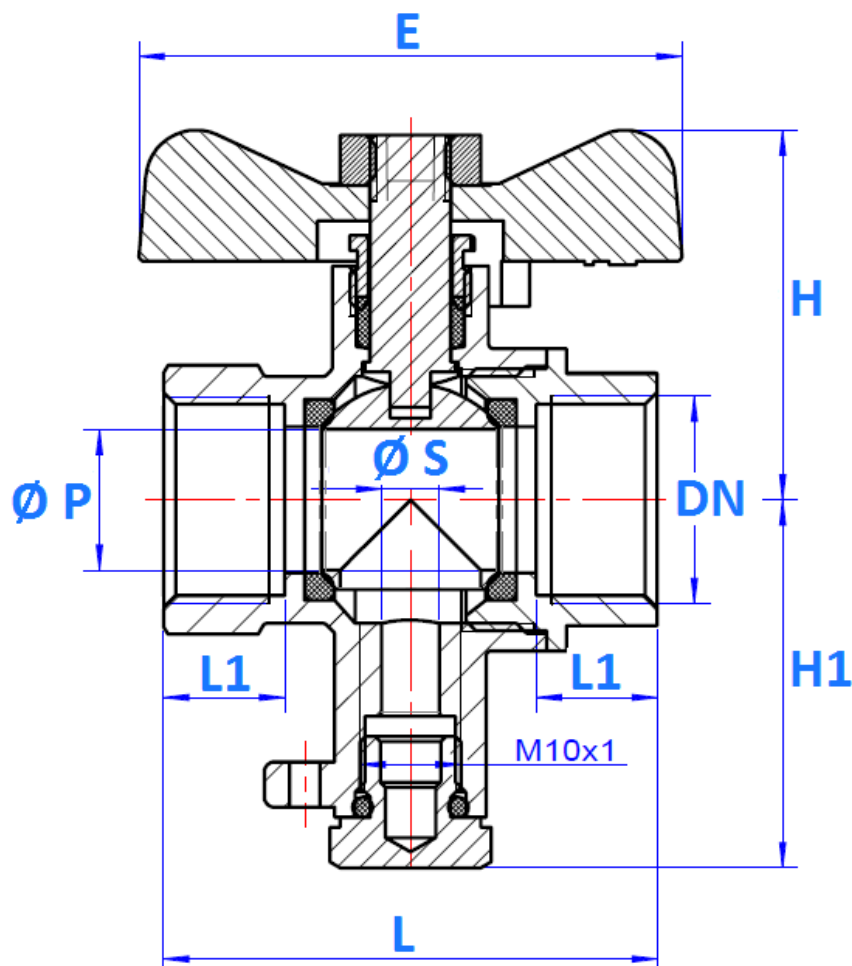


Calibre	15	20
Ø G	3/4"	1"
L	110	130
L1	12	13
H	81	85
Poids (en Kg)	0.700	0.800
Ref.	1751006 ou 1751015	1751020

## COMPTEUR D'ENERGIE ULTRASONS HYDROSONIS (CALORIES OU FRIGORIES)

**REF.1751**

***DIMENSIONS VANNES PORTE SONDE PN16 DN 1/2 – 3/4" ( en mm ) :***

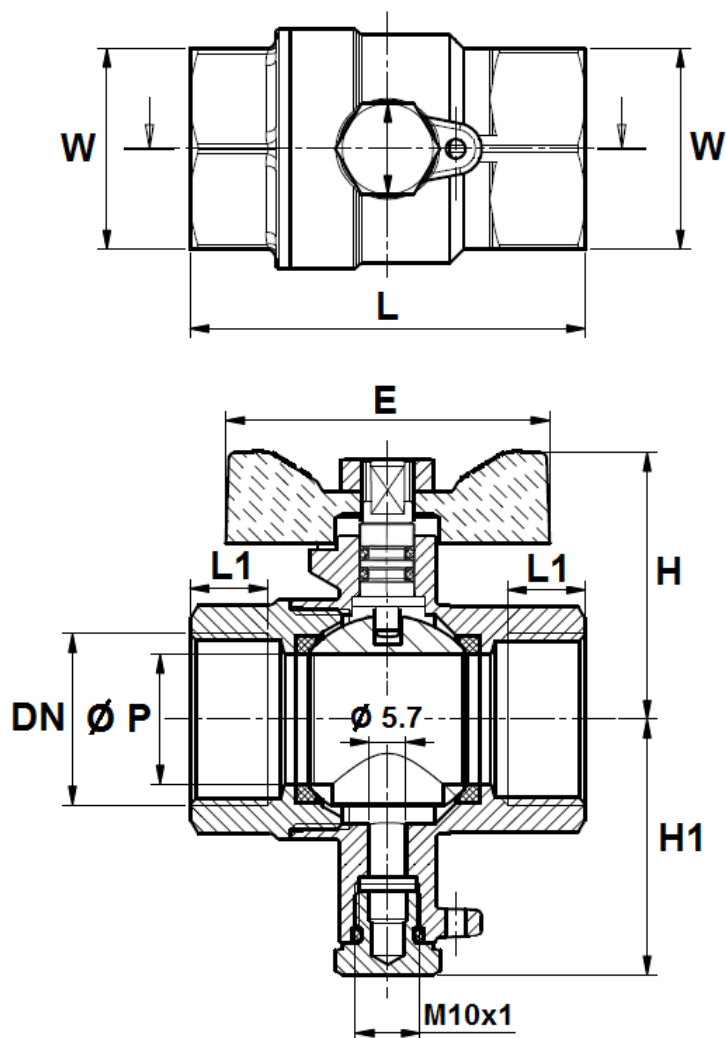


DN	1/2"	3/4"
Ø P	14	19
L	49	56
L1	12	13
E	54	54
H	36.7	39
H1	36.5	36.5
Ø S	5.7	5.7
Poids (en Kg)	0.187	0.23
Ref.	9811004	9811005

## COMPTEUR D'ENERGIE ULTRASONIS HYDROSONIS (CALORIES OU FRIGORIES)

**REF.1751**

**DIMENSIONS VANNES PORTE SONDE PN16 DN1" ( en mm ) :**

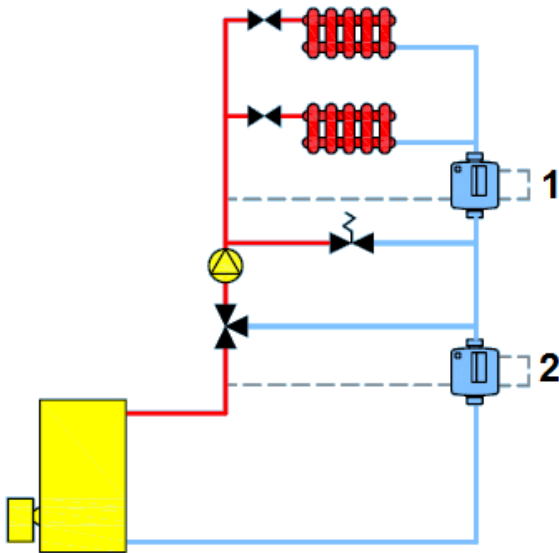


DN	1"
Ø P	20
L	75
L1	16
E	73
H	48
H1	35
W ( sur plat )	39.5
Poids (en Kg)	0.462
Ref.	9811006

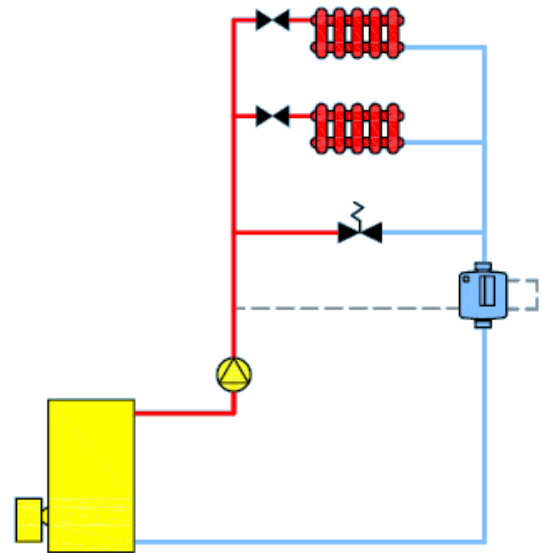
# COMPTEUR D'ENERGIE ULTRASONNS HYDROSONIS (CALORIES OU FRIGORIES)

**REF.1751**

**EXEMPLES D'INSTALLATIONS :**

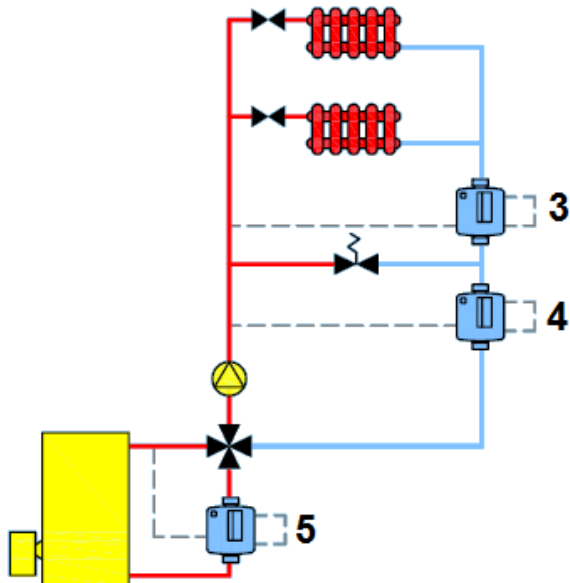


1 : Installation dans la zone du circuit secondaire sans débit continu

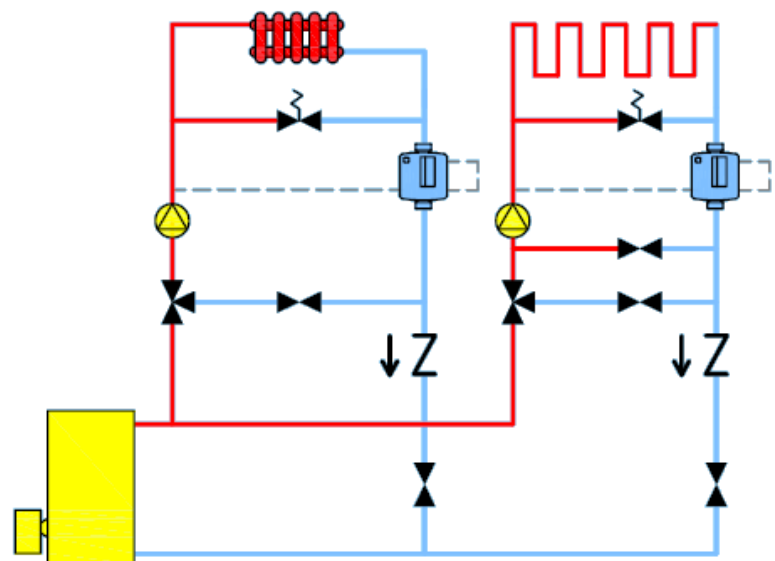


Installation simple

2 : Installation dans la zone du circuit primaire sans débit continu, le Compteur n'est traversé par le débit que lorsque l'eau chaude passe A travers la vanne 3 voies pour atteindre le circuit secondaire du Circuit primaire.



Installation en circuit secondaire avec débit continu et circuit primaire.



Installation de 2 groupes de compteurs avec radiateurs et chauffage au sol.



# COMPTEUR D'ENERGIE ULTRASONS HYDROSONIS (CALORIES OU FRIGORIES)

**REF.1751**

ETENDUE DE MESURES :

Calibre	15	15	20
Débit nominal Qp ( m3/h )	0.6	1.5	2.5
Débit maxi Qs ( m3/h )	1.2	3	5
Débit mini ( mm )	110	110	130
Débit mini Qi ( l/h )	6	15	25
Rapport Qi/Qp	1:100		
Classe de précision	2		
Pertes de charge avec Qp (mbar)	70	171	198
Température ambiante	5-55°C		
Sonde de température	PT 500		
Plage de température de mesure Calories	5 – 130°C		
ΔT min. / ΔT max Calories	3-70 K		
Plage de température de mesure Frigories	2 – 24°C		
ΔT min. / ΔT max Frigories	3-20 K		
Diamètre sonde (mm)	6		
Longueur câble sonde	1.2 m		
Alimentation	Pile 3.6 V		
Indice de protection	IP 65		
Indication d'énergie	MWh ou kWh		

## COMPTEUR D'ENERGIE ULTRASONS HYDROSONIS (CALORIES OU FRIGORIES)

**REF.1751**

### NORMALISATIONS :

- Fabrication suivant la norme ISO 9001 : 2008 ICIM et IQNET
- Compteurs conformes à la norme **EN 1434**
- DIRECTIVE 2014/68/UE : Produits exclus de la directive ( Article 1. § 2.b )
- Compteurs conformes à la directive **2004/22/CE (MID MI-004)**
- Classe électromagnétique E2
- Classe mécanique M1
- Classe d'environnement C
- Filetage mâle BSP cylindrique suivant la norme ISO 228-1

**PRECONISATIONS :** Les avis et conseils, les indications techniques, les propositions, que nous pouvons être amenés à donner ou à faire, n'impliquent de notre part aucune garantie. Il ne nous appartient pas d'apprécier les cahiers des charges ou descriptifs fournis. Il appartient au client de vérifier l'adéquation entre le choix du matériel et les conditions réelles d'utilisation.

# COMPTEUR D'ENERGIE ULTRASONS HYDROSONIS (CALORIES OU FRIGORIES)

**REF.1751**

## INSTRUCTIONS DE MONTAGE ET DE MAINTENANCE

### MONTAGE :

Les tuyauteries doivent être parfaitement nettoyées et exemptes de toutes impuretés pouvant endommager le compteur.  
Les tuyauteries doivent être parfaitement alignées et leur supportage suffisamment dimensionné afin que les compteurs ne supportent aucune contrainte extérieure.

L'utilisation d'un kit support de compteur est fortement recommandée.

L'assemblage des compteurs sur les tuyauteries doit être réalisé avec des raccords à portées de joints plates.

Le serrage des embouts doit être réalisé avec des outils adéquats afin de ne pas endommager les embouts.

Le couple nécessaire à l'assemblage ne doit pas provoquer de tensions ni déformations de la structure des embouts.

**Il est recommandé que la tuyauterie soit droite sur une longueur de 5 fois le diamètre nominal (DN) en amont et en aval du compteur.**

La mise en place d'un filtre additionnel en amont du compteur est nécessaire si des particules solides sont contenues dans l'eau.

Installer un robinet avant le compteur et après le compteur afin de pouvoir l'isoler et le démonter si besoin.

Il est également recommandé d'installer un clapet antipollution après le compteur (entre le compteur et le robinet après compteur) afin de protéger le réseau d'un retour d'eau polluée.

**Un dégazeur doit être installé sur le réseau pour assurer le bon fonctionnement du compteur à ultrasons.**

### ESSAIS

Lors des essais sous pression ou épreuve des tuyauteries les compteurs devront être déposés pour éviter tous risques liés à la surpression et aux coups de bélier qui pourraient endommager la turbine.

### MISE EN SERVICE

La mise sous pression doit être progressive pour ne pas endommager le mécanisme.

Le compteur doit être protégé des risques d'inondation de pluie et de gel.

## COMPTEUR D'ENERGIE ULTRASON HYDROSONIS (CALORIES OU FRIGORIES)

**REF.1751**

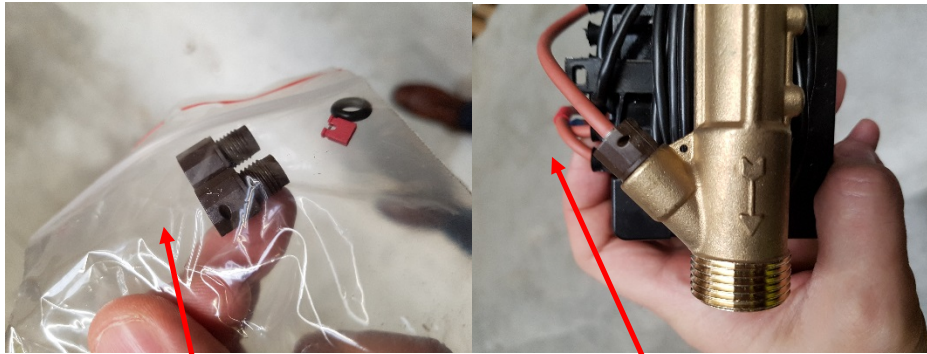
### CONTROLE DE L'INSTALLATION DE COMPTEURS DE CALORIES : VCI

- La VCI (Vérification de Conformité de l'Installation) est **obligatoire**
- Elle est réalisée par un **organisme agréé**
- Tout installateur qui pose des compteurs d'Energie doit s'enregistrer auprès de la **DIRECCTE** de sa région, il lui sera attribué une marque d'installateur (cette inscription est gratuite)
- **La VCI doit se faire sur une installation en fonctionnement**
- **L'installateur devra poser sa marque (donnée par la DIRECCTE) sur tous les composants scellés (compteurs – sondes de températures)**
- Le jour du contrôle l'installateur devra produire les certificats d'examen CE des matériels posés (à réclamer à son fournisseur pour passer le contrôle)
- L'organisme agréé vérifiera que l'installation est conforme :
  - Dimensions des compteurs en adéquation avec les débits de l'installation et les conditions de service
  - Compteurs répondants aux normes avec les marquages obligatoires
  - Compteurs et sondes de températures montés dans le bon sens
  - Plombage des différents éléments (les compteurs sont plombés d'usine, **les sondes de températures doivent être plombées par l'installateur**)
  - Numéro d'installateur apposé sur les éléments plombés
- Chaque compteur devra avoir un carnet métrologique qui sera renseigné par l'organisme agréé au moment du contrôle (sur ce carnet métrologique seront reportés l'adresse physique du compteur, les marques et les numéros de série des composants, les numéros d'agréments, la confirmation de la conformité de l'installation)
- Ce carnet métrologique est à conserver par l'exploitant du compteur
- Tout changement ou réparation d'un compteur ou de ses composants devra faire l'objet d'une nouvelle VCI avec modification du carnet métrologique

# COMPTEUR D'ENERGIE ULTRASONIS HYDROSONIS (CALORIES OU FRIGORIES)

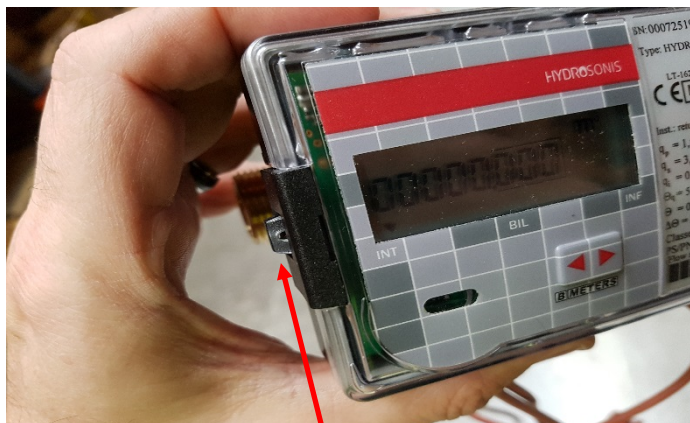
**REF.1751**

## PLOMBAGE DU COMPTEUR 1751 HYDROSONIS



Raccord de sonde externe

Raccord de sonde interne



Trou de plombage du boitier

- 1- Plomber le raccord de compteur d'arrivée d'eau en indiquant votre marque donnée par la DIRECCTE avec votre pince à plomber à votre marque
- 2- Plomber le raccord de sonde externe en indiquant votre marque donnée par la DIRECCTE avec votre pince à plomber à votre marque
- 3- Plomber le raccord de sonde interne en indiquant votre marque donnée par la DIRECCTE avec votre pince à plomber à votre marque
- 4- Plomber le boitier du compteur des 2 côtés pour que personne ne puisse l'ouvrir en indiquant votre marque donnée par la DIRECCTE avec votre pince à plomber à votre marque

## COMPTEUR D'ENERGIE ULTRASONS HYDROSONIS (CALORIES OU FRIGORIES)

**REF.1751**

EXEMPLE DE PINCE A PLOMBER A VOTRE MARQUE :



Si vous souhaitez des liens pour faire faire cette pince contactez nous

Elle vous servira pour tous vos chantiers