

COMPENSATEUR DE DILATATION TEGUFLEX PDW ROUGE-BLANC EPDM ACS

REF.1561

ISO 9001 : 2015
BUREAU VERITAS
Certification



ISO 14001:2015
BUREAU VERITAS
Certification



PED / 97 / 23 / CE
BUREAU VERITAS
Certification



CE



- Dimensions :** DN 25 à 300
- Raccordement :** A Brides PN10/16
- Température Mini :** - 25°C
- Température Maxi :** + 90°C
- Pression Maxi :** 16 Bars (10 bars à 90°C)
- Caractéristiques :** Absorption des vibrations, bruits
Compressions linéaires et angulaires
Tube EPDM ACS

Matière : Brides acier zingué bichromaté

COMPENSATEUR DE DILATATION TEGUFLEX PDW ROUGE-BLANC EPDM ACS

REF.1561

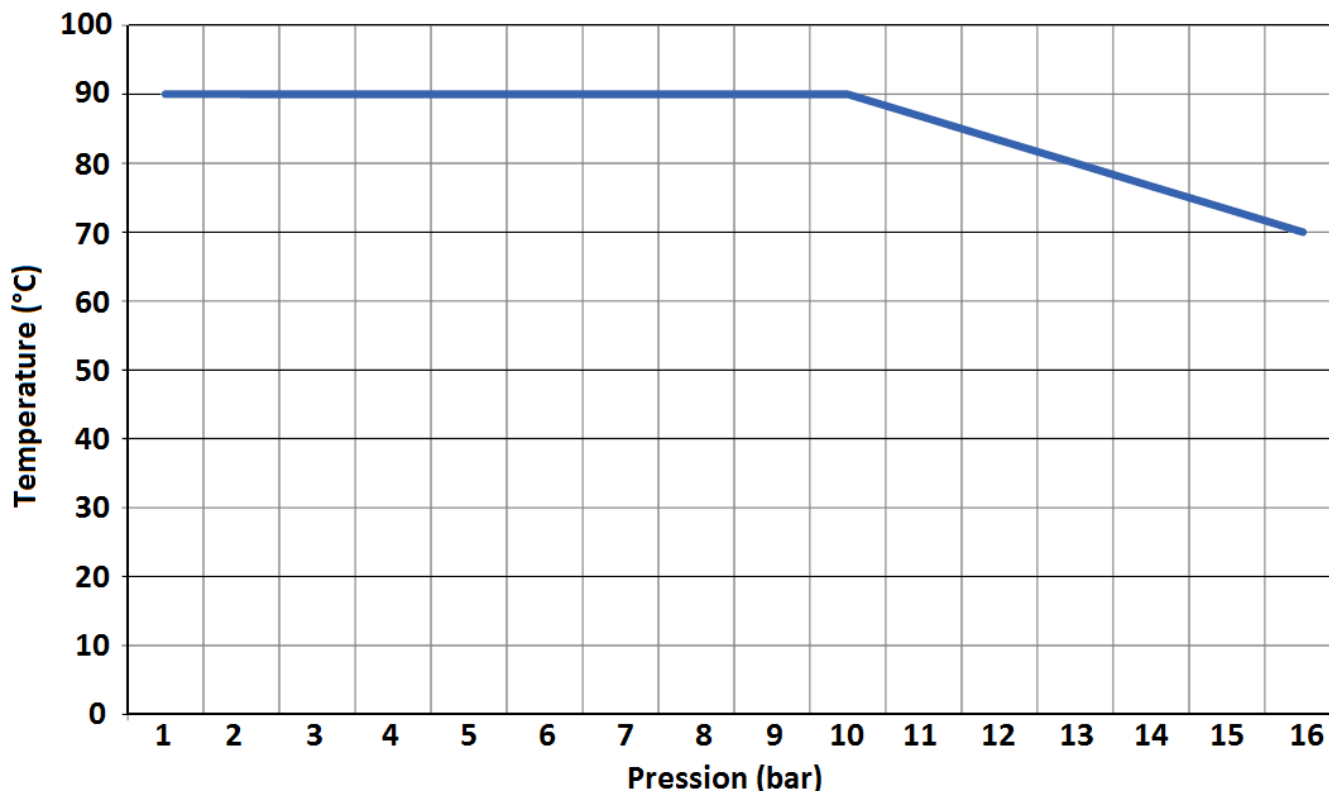
CARACTERISTIQUES :

- Absorption des dilatations, vibrations, bruits
- Compressions linéaires et angulaires
- Tube EPDM ACS
- Longueur 130 mm
- Brides acier zingué bichromaté PN10/16 jusqu'au DN150, PN10 au-delà
- Sur demande, brides PN6, PN16 et Class 150 PN20
- Brides inox 316 sur demande
- Bague de vide inox 316 Ti sur demande (Ref.9815050 à 9815300)
- Revêtement PTFE intérieur sur demande (mouvements admissibles réduits alors de 50% et pression maxi de 6 bars)
- Pression d'éclatement >50 bar à 20°C
- Pression d'essai 25 bar à 20°C

UTILISATION :

- Eau potable
- Déconseillé pour hydrocarbures, produits gras et produits abrasifs
- Température mini et maxi admissible Ts : - 25°C à + 90°C
- Pression maxi admissible Ps : 16 bars à 70°C et 10 bars à 90°C (6 bars avec revêtement PTFE intérieur)

COURBE PRESSION / TEMPERATURE (HORS VAPEUR):



TENUE AU VIDE:

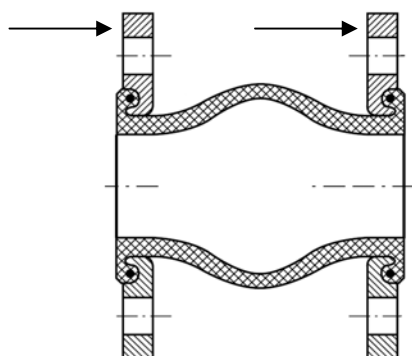
DN	25/32	40	50	65	80	100	125	150	200	250	300
Vide (bar)	0.8	0.8	0.7	0.6	0.5	0.5	0.4	0.3	0.3	0.2	0.2

COMPENSATEUR DE DILATATION TEGUFLEX PDW ROUGE-BLANC EPDM ACS

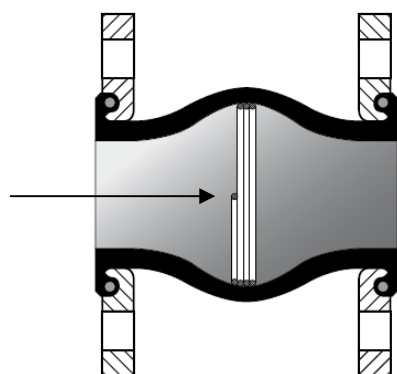
REF.1561

GAMME :

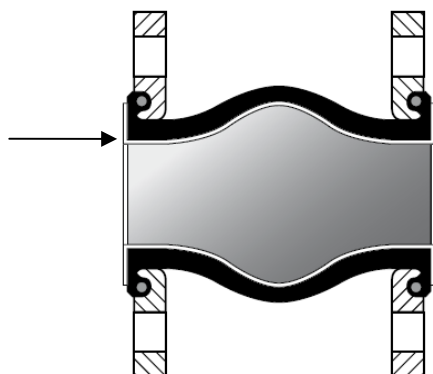
- Compensateur à tube EPDM ACS à brides acier PN10/16 du DN 25 au DN 150, PN10 au-delà **Ref. 1561**
- Sur demande :



- Brides acier inox 316



- Bague de vide inox 316 Ti (tenue jusqu'à 1 bar de vide) Ref.9815050 à 9815300

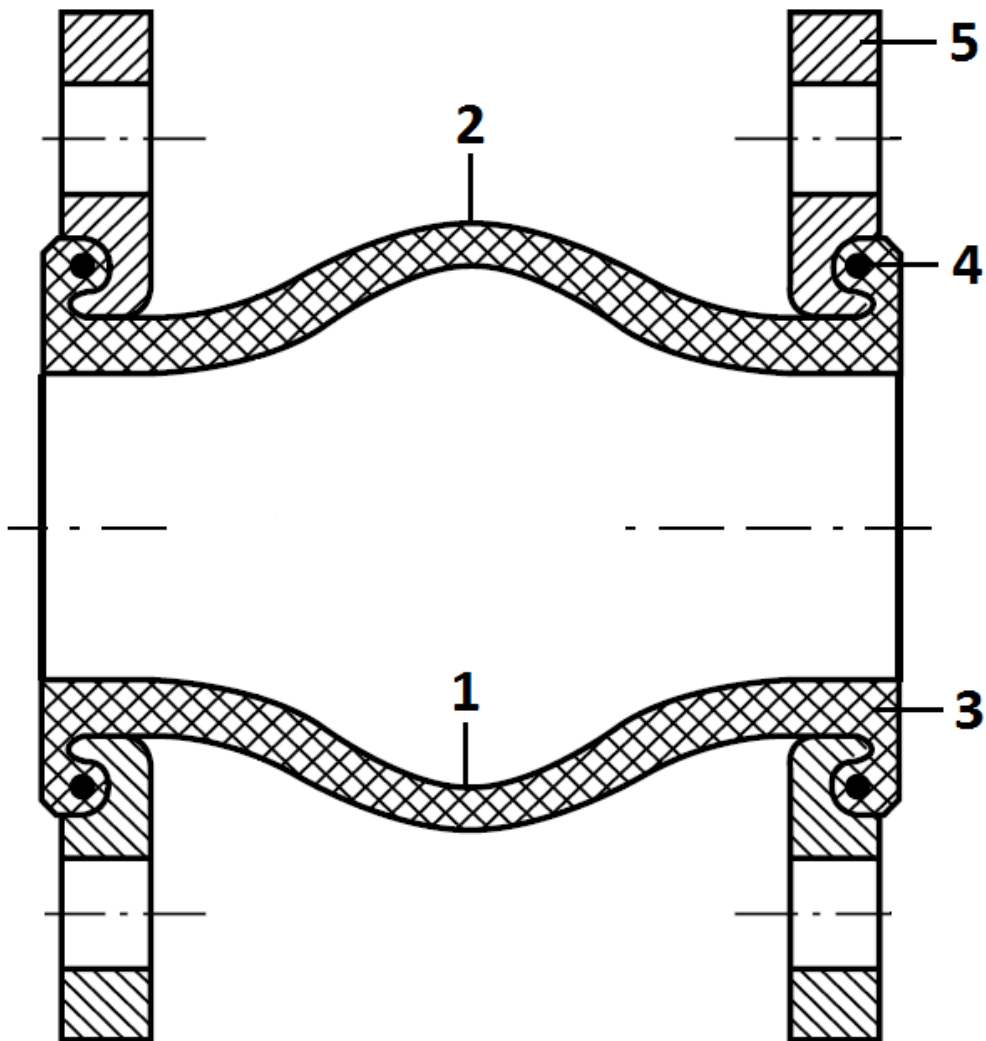


- Revêtement PTFE intérieur (mouvements admissibles réduits alors de 50% et pression maxi de 6 bars)

COMPENSATEUR DE DILATATION TEGUFLEX PDW ROUGE-BLANC EPDM ACS

REF.1561

NOMENCLATURE :

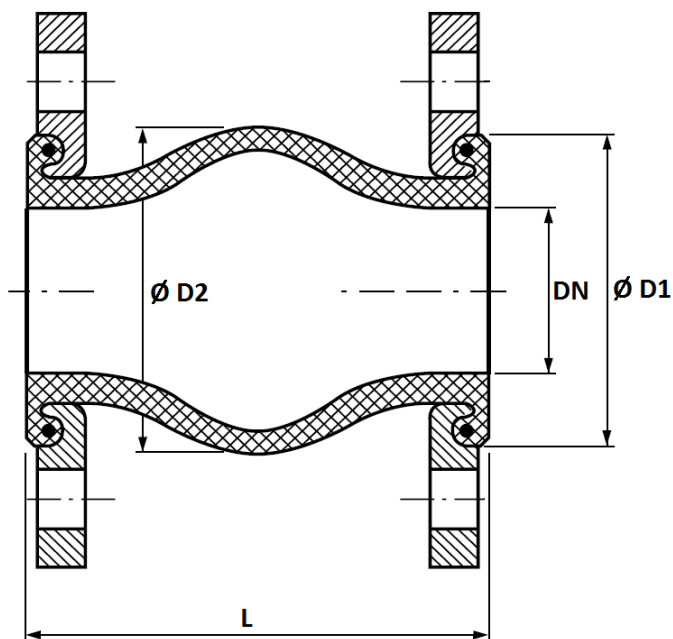


Repère	Désignation	Matériaux
1	Tube	EPDM ACS
2	Revêtement extérieur	EPDM
3	Armature	Fils synthétiques
4	Bague de maintien	Acier carbone
5	Brides tournantes	Acier zingué bichromaté

COMPENSATEUR DE DILATATION TEGUFLEX PDW ROUGE-BLANC EPDM ACS

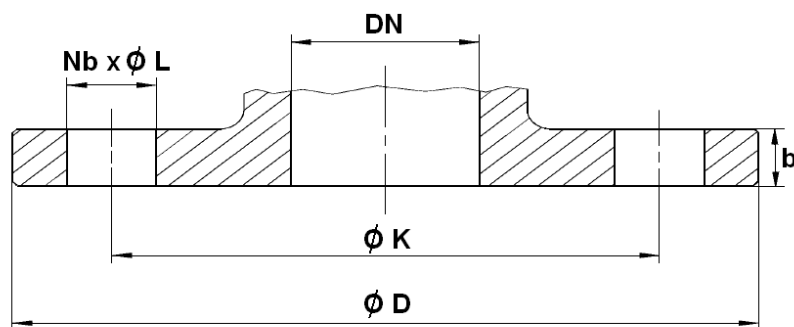
REF.1561

DIMENSIONS (en mm) :



Ref.	DN	25/32	40	50	65	80	100	125	150	200	250	300
1561	L	130	130	130	130	130	130	130	130	130	130	130
	Ø D1	72	80	90	105	120	140	165	190	240	290	340
	Ø D2	77	85	95	110	125	145	170	195	245	295	345
	Poids (Kg)	2.8	3.3	3.7	4.8	5.3	6.2	8.2	11.2	16.8	21.6	30.1

DIMENSIONS BRIDES STANDARD PN10 (PN10/16 JUSQU'AU DN150) (en mm) :

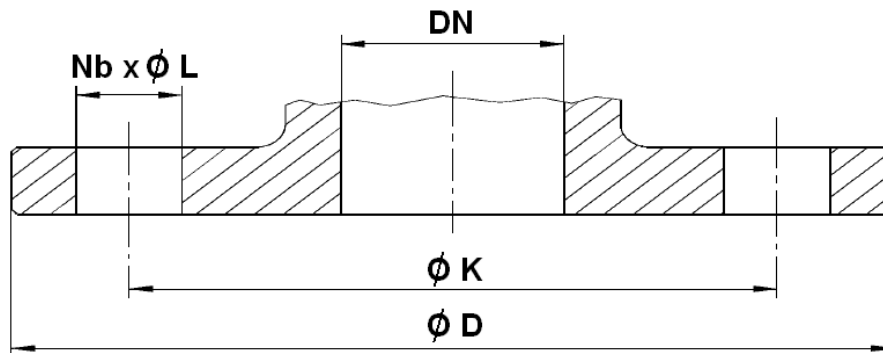


DN	25	32	40	50	65	80	100	125	150	200	250	300
Ø D	115	140	150	165	185	200	220	250	285	340	395	445
Ø K	85	100	110	125	145	160	180	210	240	295	350	400
Nb x Ø L	4x14	4 x 18	4 x 18	4 x 18	4 x 18	8 x 18	8 x 18	8 x 18	8 x 22	8 x 22	12 x 22	12 x 22
b	13.8	13.8	14	14.1	14.4	14.8	15.2	16	17.8	20.2	22.6	26.5

COMPENSATEUR DE DILATATION TEGUFLEX PDW ROUGE-BLANC EPDM ACS

REF.1561

DIMENSIONS DES BRIDES SUR DEMANDE :



BRIDES PN6 (en mm) :

DN	25	32	40	50	65	80	100	125	150	200	250	300
Ø D	100	120	130	140	160	190	210	240	265	320	375	440
Ø K	75	90	100	110	130	150	170	200	225	280	335	395
Nb x Ø L	4 x 11	4 x 14	4 x 14	4 x 14	4 x 14	4 x 18	4 x 18	8 x 18	8 x 18	8 x 18	12 x 18	12 x 22

BRIDES PN16 (en mm) :

DN	200	250	300
Ø D	340	405	460
Ø K	295	355	410
Nb x Ø L	12 x 22	12 x 26	12 x 26

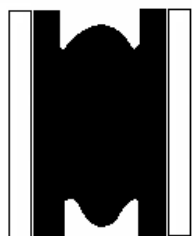
BRIDES Class 150 PN20 (en mm) :

DN (mm)	25	32	40	50	65	80	100	125	150	200	250	300
NPS (")	1"	1"1/4	1"1/2	2"	2"1/2	3"	4"	5"	6"	8"	10"	12"
Ø D	108	117	127	152	178	190	229	254	279	343	406	483
Ø K	79.4	88.9	98.4	120.6	139.7	152.4	190.5	215.9	241.3	298.4	361.9	431.8
Nb x Ø L	4 x 15.9	4 x 15.9	4 x 15.9	4 x 19	4 x 19	4 x 19	8 x 19	8 x 22.2	8 x 22.2	8 x 22.2	12 x 25.4	

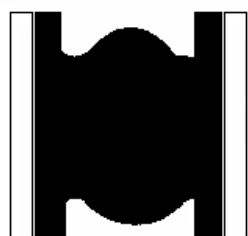
COMPENSATEUR DE DILATATION TEGUFLEX PDW ROUGE-BLANC EPDM ACS

REF.1561

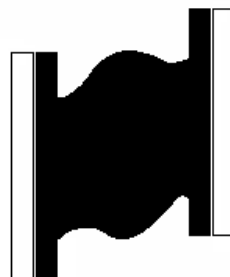
MOUVEMENTS (en mm) :



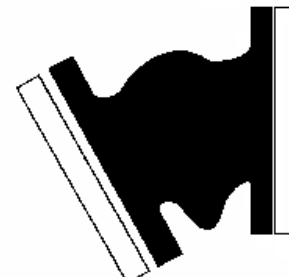
Compression



Elongation



Transversal

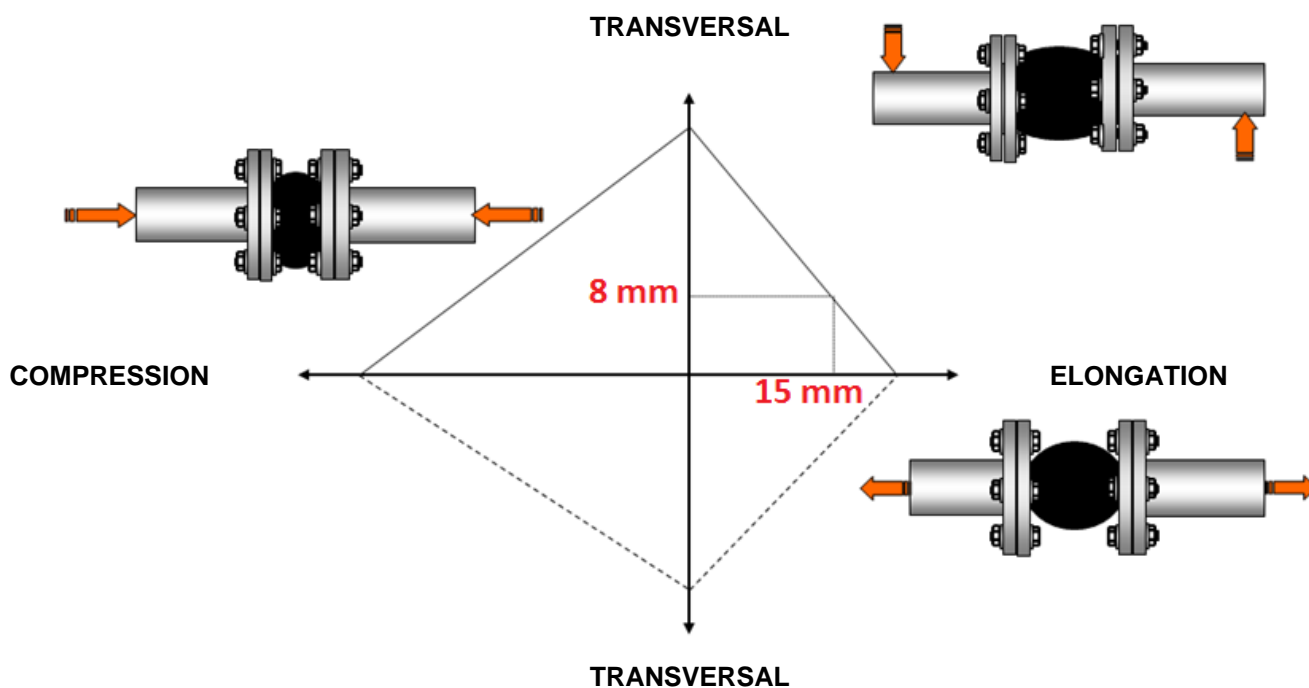


Angulaire

DN	25-50	65	80	100	125	150	200	250	300
Compression	30	30	30	30	30	30	30	30	30
Elongation	20	20	20	20	20	20	20	20	20
Transversal	20	20	20	20	20	20	20	20	20
Angulaire	35°	30°	30°	25°	25°	15°	15°	10°	10°

Les mouvements maximum ne peuvent pas être appliqués simultanément.

Par exemple, avec une élongation de 15mm, on aura au maximum un mouvement transversal de 8 mm :



COMPENSATEUR DE DILATATION TEGUFLEX PDW ROUGE-BLANC EPDM ACS

REF.1561

MARQUAGE :



NORMALISATIONS :

- Fabrication suivant la norme ISO 9001 : 2015 et ISO 14001 : 2015
- DIRECTIVE 97/23/CE : CE N° 0056
Catégorie de risque III Module H
- Brides suivant la norme EN 1092-1 PN10/16
- Attestation de conformité sanitaire **A.C.S. N° 15 MAT LY 018**

PRECONISATIONS : Les avis et conseils, les indications techniques, les propositions, que nous pouvons être amenés à donner ou à faire, n'impliquent de notre part aucune garantie. Il ne nous appartient pas d'apprécier les cahiers des charges ou descriptifs fournis. Il appartient au client de vérifier l'adéquation entre le choix du matériel et les conditions réelles d'utilisation.

COMPENSATEUR DE DILATATION TEGUFLEX PDW ROUGE-BLANC EPDM ACS

REF.1561

INSTRUCTIONS DE MONTAGE 1/4 :

Facteurs clés pour installation

Lorsqu'ils sont livrés, les manchons compensateurs en caoutchouc sont prêts à être installés.

Il est toutefois recommandé de suivre les conseils suivants afin d'obtenir le meilleur rendement possible et prolonger la durée de vie des manchons compensateurs.

Points fixes

Un manchon compensateur fonctionne comme un piston grâce aux forces qui proviennent de la pression interne. Pour empêcher que les tuyaux ne soient endommagés, ils doivent être bien ancrés afin de pouvoir absorber ces forces de réaction (Fr). La force de réaction d'un joint de dilatation est calculée au moyen de la formule suivante:

$$Fr = A \times P \times 0,01$$

Fr = force de réaction en kN.

A = section efficace en cm².

P = pression réelle en bar ou kp/cm².

Installation

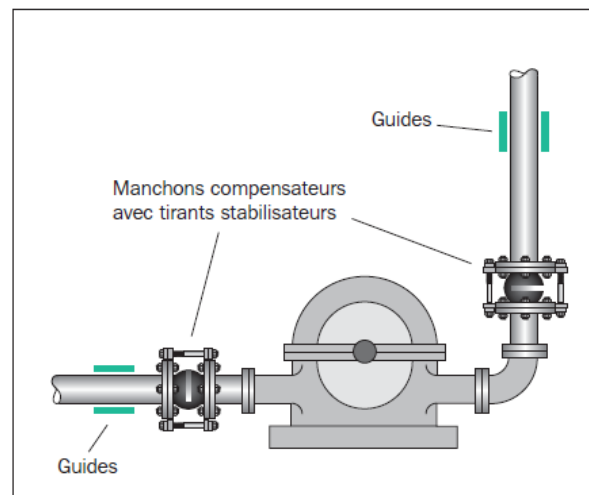
Les brides de métal tournantes facilitent l'installation et éliminent la torsion.

La rigidité inhérente faible des manchons compensateurs Trelleborg TF facilite l'ajustement des dimensions de l'installation.

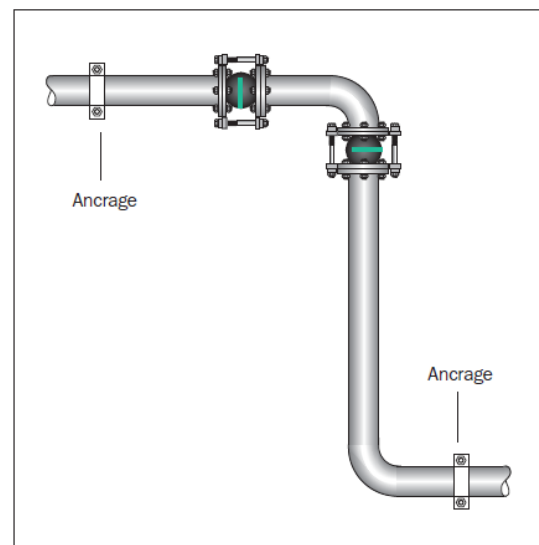
Les manchons compensateurs doivent être facilement accessibles pour des visites régulières.

On recommande de laisser travailler les manchons compensateurs en compression plutôt qu'en allongement. La torsion n'est pas permise.

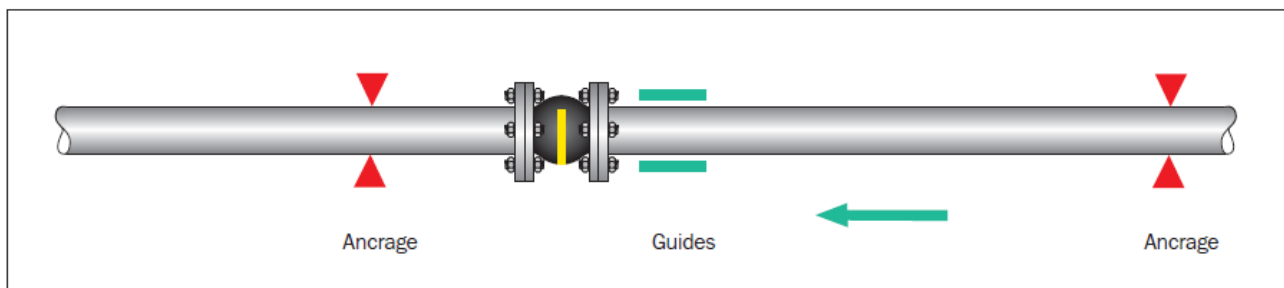
Vérifier les mouvements admissibles, la température, la pression et si les propriétés du caoutchouc sont adéquates avant l'installation!



Manchon compensateur à pression limitée sur pompe (avec tirant). Absorbe les vibrations et libère ainsi la pression sur l'enveloppe de la machine.



Montage avec manchons compensateurs latéraux

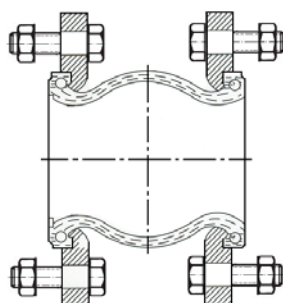


COMPENSATEUR DE DILATATION TEGUFLEX PDW ROUGE-BLANC EPDM ACS

REF.1561

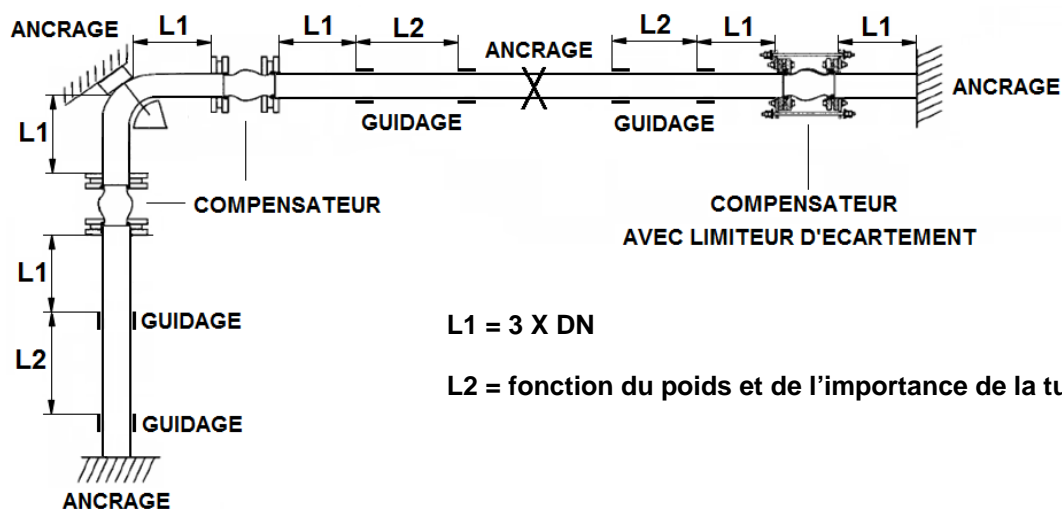
INSTRUCTIONS DE MONTAGE 2/4 :

- L'alignement de la tuyauterie doit être réglé (pas plus de 3 mm entre l'amont et l'aval) et maintenu par des colliers de fixation aussi proches que possible de chaque côté du compensateur, à une distance (L1) inférieure ou égale à trois fois le diamètre de la tuyauterie. Ne pas monter plus d'un compensateur entre deux points fixes.
- Ces points de fixation doivent exister à chaque coude de tuyauterie et lorsque les joints d'expansion sont montés avec limiteurs d'écartement. S'il y a une distance importante entre deux points de fixation, il faut installer des points de guidage pour soutenir et guider la tuyauterie. Ne pas utiliser de suspension à cet effet. Lorsque le compensateur est en pression, il a tendance à s'allonger et à se déformer, d'où l'importance des points de fixation de la tuyauterie.
- Le compensateur doit être protégé des intempéries et des rayonnements solaires.
- Lors du montage, s'assurer que les boulons de fixation soient orientés tête à l'intérieur (coté élastomère) et la partie fileté vers l'extérieur (écrou coté tuyauterie) comme indiqué sur le schéma ci dessous :



- Respecter l'ordre de montage suivant :
 - a. ancrage de la tuyauterie amont.
 - b. ancrage de la tuyauterie aval.
 - c. montage du compensateur de dilatation.

- Schéma d'installation



COMPENSATEUR DE DILATATION TEGUFLEX PDW ROUGE-BLANC EPDM ACS

REF.1561

INSTRUCTIONS DE MONTAGE 3/4 :

- Vérifier que le compensateur ne soit pas chargé par le poids de la tuyauterie et ne soit pas soumis à une déformation excédant les valeurs données en compression, extension ou cisaillement. La précompression ne doit pas dépasser 5 mm. Faire particulièrement attention à ne pas vriller le compensateur, ceci étant un facteur important de risque de défectuosité dans le temps.
- Le compensateur doit être vérifié régulièrement, ne pas être calorifugé, ni peint. Le serrage des boulons ne doit pas être fait de manière excessive et vérifié très régulièrement.

DN	Couple de pré-serrage (Nm)	Couple de serrage final (Nm)
25	50	80
32		
40		
50		
65		
80		
100		100
125		
150		
200		
250		
300		

- La portée du caoutchouc sur la contre-bride doit être parfaite sur toute la surface portante.
- Eviter les collets qui peuvent ne pas donner la sécurité suffisante. Les surfaces en contact avec la portée caoutchouc doivent être propres.

NOTA : Il est impossible de donner une durée de vie d'un compensateur car celle-ci varie en fonction des conditions de service (fluides, pression, température) d'où la nécessité de visites régulières de ces éléments.

COMPENSATEUR DE DILATATION TEGUFLEX PDW ROUGE-BLANC EPDM ACS

REF.1561

INSTRUCTIONS DE MONTAGE 4/4 :

Montage

- Afin de fournir les possibilités de mouvement indiquées dans les spécifications techniques, les boulons d'assemblage doivent être montés avec les têtes de boulon en direction du corps de joint de dilatation. (1)
- Si pour une raison quelconque, cette manoeuvre demeure impossible, s'assurer que les boulons filetés font saillie le moins possible (pas plus de 2 ou de 3 mm) afin d'éviter d'endommager le corps. • Le serrage doit être progressif et dans le sens de la largeur en séquence diagonale avec une pression de boulonnage uniformément répartie.
- La conception des manchons compensateurs fournit une étanchéité à la contre-bride, ce qui explique pourquoi aucun joint d'étanchéité n'est nécessaire.

Remarque: Si les boulons et les écrous sont trop serrés, la face d'appui risque d'être écrasée, entraînant ainsi un mauvais fonctionnement.

Contre-bridés

Pour assurer un fonctionnement des manchons compensateur en toute sécurité et pour prolonger leur durée de vie, il est impératif d'installer correctement les contre-bridés (figures 2 à 5). La face d'appui de la contre-bride doit être usinée lisse et couvrir la presque totalité de la surface correspondante en caoutchouc (ou au moins 60 %) afin d'assurer une étanchéité correcte (figure 2).

Précautions à prendre

Ne pas peindre ni lubrifier les parties en caoutchouc des manchons compensateurs.

Lors des travaux de soudage, le soufflet doit être protégé contre le blanc soudant et les étincelles.

Le compensateur doit être protégé des intempéries et des rayonnements solaires

Eviter les collets qui peuvent ne pas donner la sécurité suffisante

Correct

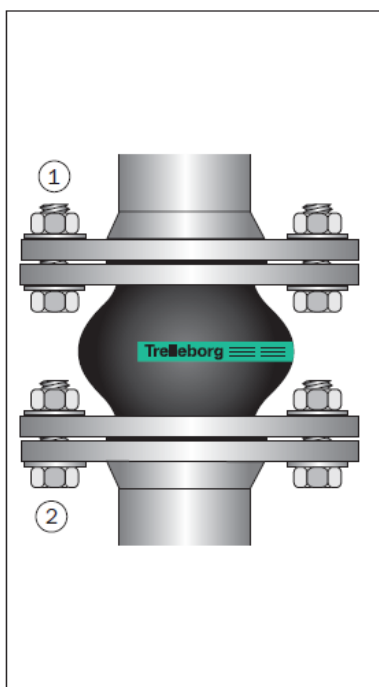


Fig. 1

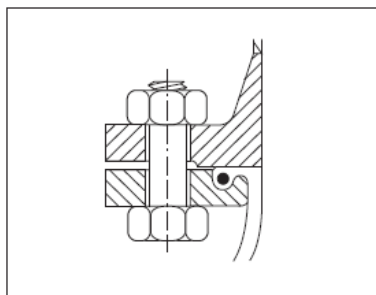


Fig. 2 Bride dotée d'une surface d'appui lisse.

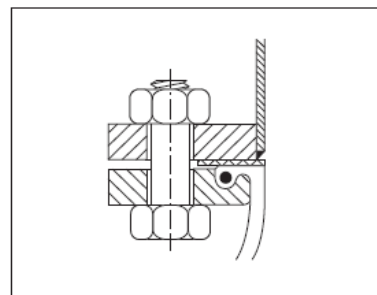


Fig. 4 Bride fournie avec joint plat servant à protéger la surface en caoutchouc.

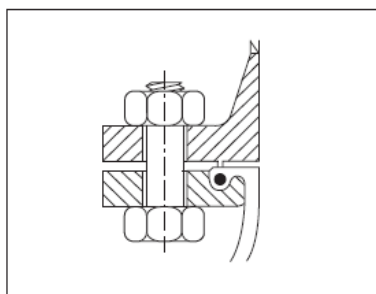


Fig. 3 Ne pas utiliser de bride avec une languette ou une rainure qui endommage le caoutchouc.

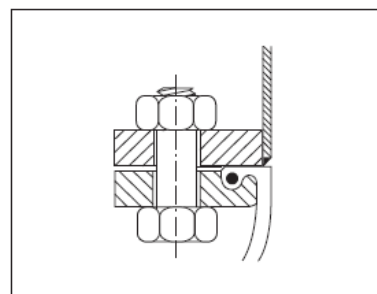


Fig. 5 Les extrémités de tuyaux à bords tranchants endommagent la surface en caoutchouc.

Correct

Erroné