

**CLAPET DE NON RETOUR INOX
EMBOUTI A SIMPLE GUIDAGE**

REF.326-327



Dimensions : DN 1/4" à 4"
Raccordement : Femelle-Femelle BSP
Température Mini : - 10°C
Température Maxi : + 150°C
Pression Maxi : 16 Bars
Caractéristiques : Clapet à simple guidage inox
Toutes positions
Encombrement court

Matière : Acier Inox

CLAPET DE NON RETOUR INOX EMBOUTI A SIMPLE GUIDAGE

REF.326-327

CARACTERISTIQUES :

- Clapet inox embouti à simple guidage
- Montage toutes positions (respecter le sens de passage indiqué sur le corps par une flèche)
- Encombrement court
- Contre pression pour étanchéité : 0.5 bar jusqu'au DN1"1/2, 1 bar à partir du DN2"

UTILISATION :

- Industries chimiques et pharmaceutiques, industries pétro-chimiques, installations hydrauliques, air comprimé
- Température mini admissible Ts : - 10°C
- Température maxi admissible Ts :+ 150°C
- Pression maxi admissible Ps : 16 bars

PRESSION D'OUVERTURE (en mbar) :

DN	Pression d'ouverture (mbar)
1/4"	100
3/8"	100
1/2"	100
3/4"	200
1"	200
1"1/4	300
1"1/2	400
2"	450
2"1/2	700
3"	1000
4"	1000

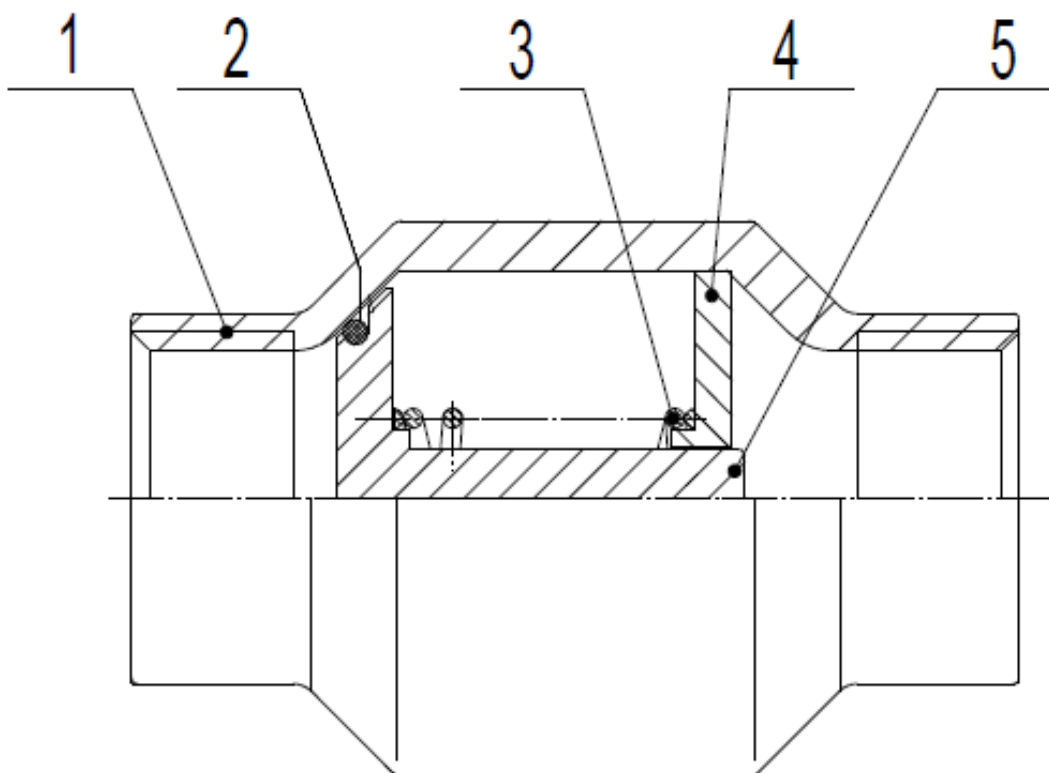
GAMME :

- Corps inox 316 Femelle / femelle taraudé BSP cylindrique **Réf. 326** du DN 1/4" au DN 4"
- Corps inox 304 Femelle / femelle taraudé BSP cylindrique **Réf. 327** du DN 1/4" au DN 4"

CLAPET DE NON RETOUR INOX EMBOUTI A SIMPLE GUIDAGE

REF.326-327

NOMENCLATURE DN 1/4-1/2" :

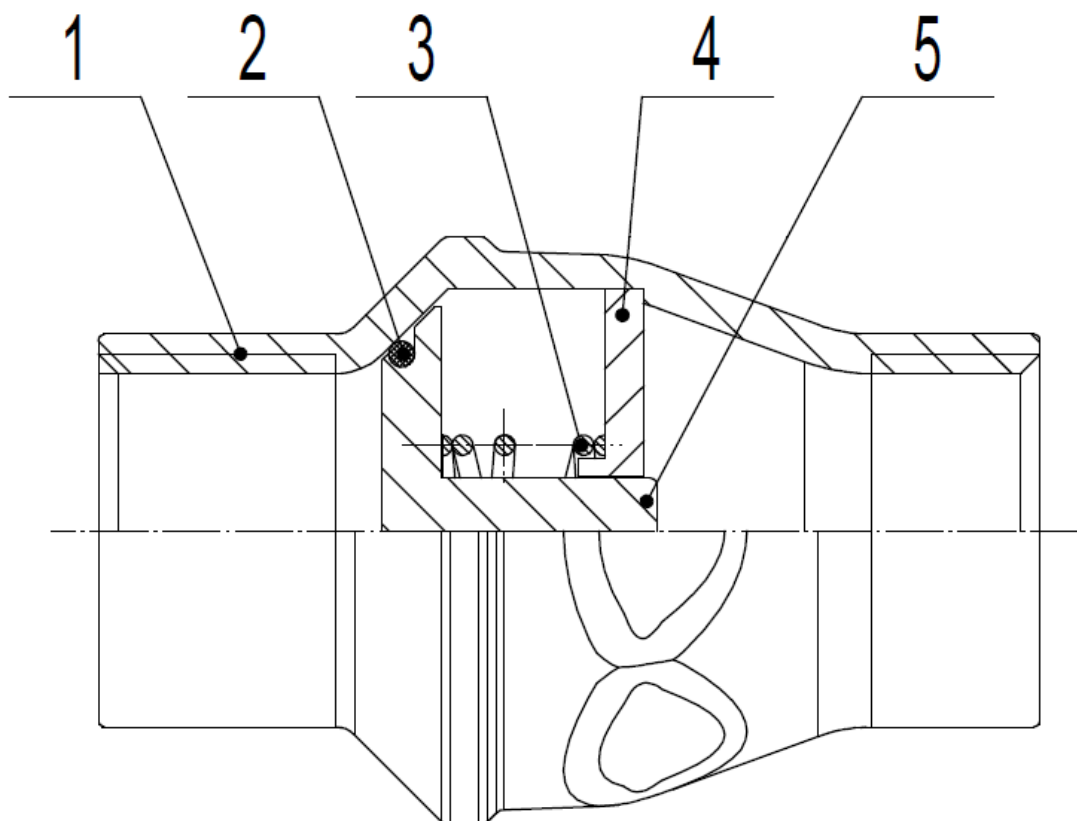


Repère	Désignation	Matériaux Ref.326	Matériaux Ref.327
1	Corps	Inox 316	Inox 304
2	Joint	FKM noir	FKM noir
3	Ressort	Inox 316	Inox 304
4	Support	Inox 316	Inox 304
5	Axe + Disque	Inox 316	Inox 304

CLAPET DE NON RETOUR INOX EMBOUTI A SIMPLE GUIDAGE

REF.326-327

NOMENCLATURE DN 3/4-4" :

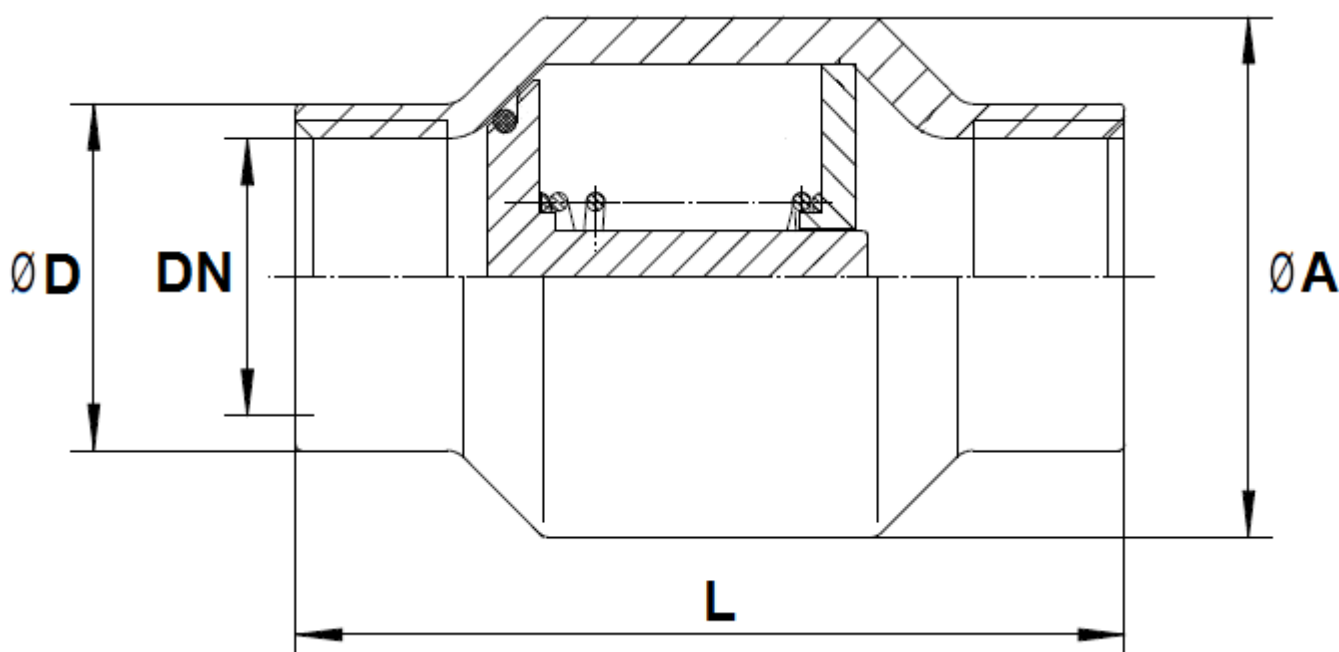


Repère	Désignation	Matériaux Ref.326	Matériaux Ref.327
1	Corps	Inox 316	Inox 304
2	Joint	FKM noir	FKM noir
3	Ressort	Inox 316	Inox 304
4	Support	Inox 316	Inox 304
5	Axe + Disque	Inox 316	Inox 304

CLAPET DE NON RETOUR INOX EMBOUTI A SIMPLE GUIDAGE

REF.326-327

DIMENSIONS DN 1/4 - 1/2" (en mm) :

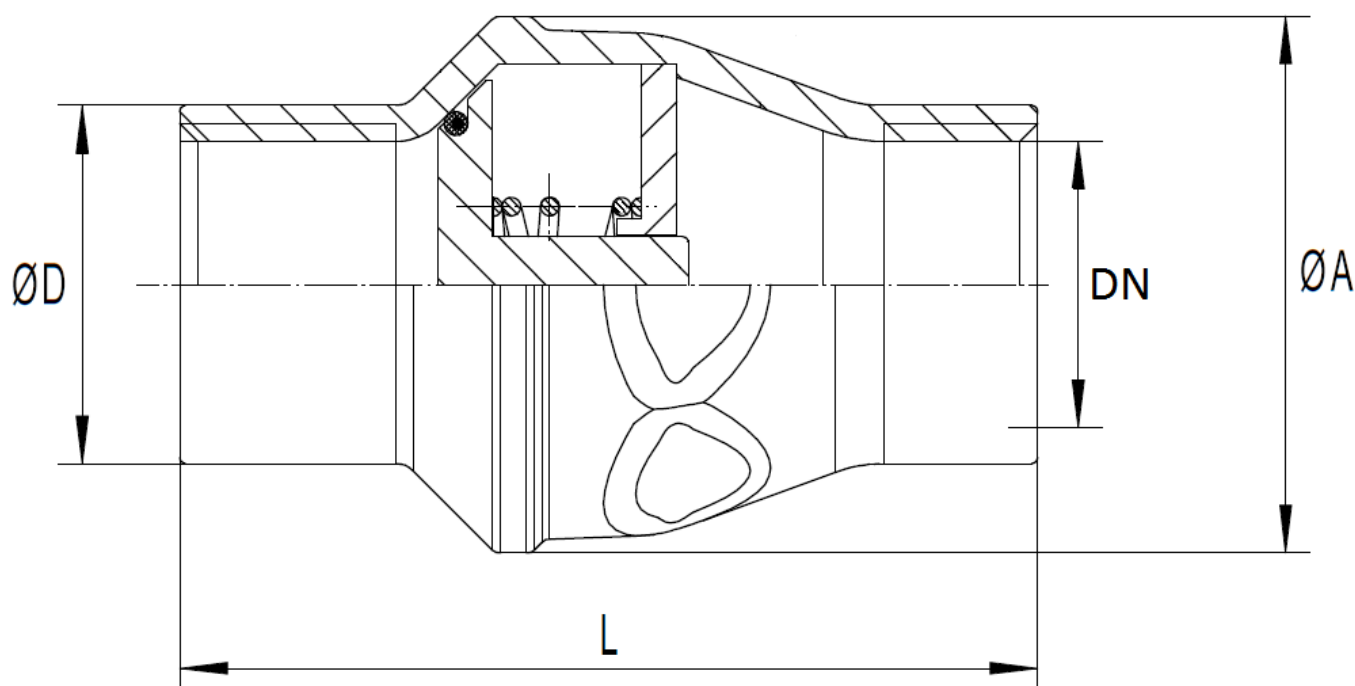


Ref.	DN	1/4"	3/8"	1/2"
326-327	L	66	66	66
	Ø A	32	32	32
	Ø D	18	22	24
326	Poids (en Kg)	0.13	0.14	0.13
327	Poids (en Kg)	0.12	0.11	0.12

CLAPET DE NON RETOUR INOX EMBOUTI A SIMPLE GUIDAGE

REF.326-327

DIMENSIONS DN 3/4 - 4" (en mm) :



Ref.	DN	3/4"	1"	1"1/4	1"1/2	2"	2"1/2	3"	4"
326-327	L	72	83	105	115	125	145	162.5	189.5
	Ø A	45	55	70	76	89	109	132	168
	Ø D	30	36	45.5	51	64	80	93	120
326	Poids (en Kg)	0.18	0.26	0.53	0.64	1.03	1.43	2.6	5.2
327	Poids (en Kg)	0.16	0.23	0.48	0.57	0.94	1.30	2.6	5.2

CLAPET DE NON RETOUR INOX EMBOUTI A SIMPLE GUIDAGE

REF.326-327

NORMALISATIONS :

- Fabrication suivant la norme ISO 9001 : 2008
- DIRECTIVE 2014/68/UE : Produits exclus de la directive (Article 4, § 3)
- Raccords taraudés BSP cylindrique suivant la norme ISO 228-1

PRECONISATIONS : Les avis et conseils, les indications techniques, les propositions, que nous pouvons être amenés à donner ou à faire, n'impliquent de notre part aucune garantie. Il ne nous appartient pas d'apprécier les cahiers des charges ou descriptifs fournis. Il appartient au client de vérifier l'adéquation entre le choix du matériel et les conditions réelles d'utilisation.

CLAPET DE NON RETOUR INOX EMBOUTI A SIMPLE GUIDAGE

REF.326-327

INSTRUCTIONS DE MONTAGE ET MAINTENANCE :

REGLES GENERALES :

- Bien vérifier l'adéquation entre le clapet et les conditions de service réelles (nature du fluide, pression et température)
- Prévoir suffisamment de robinets pour pouvoir isoler les tronçons de tuyauterie pour faciliter l'entretien des matériels.
- Vérifier attentivement que les clapets installés soient conformes aux différentes normes en vigueur.

INSTRUCTIONS DE MONTAGE :

- Avant montage des clapets, bien nettoyer la tuyauterie afin d'éliminer tout objet divers (particulièrement les gouttes de soudure et copeaux métalliques) qui pourraient l'encombrer ou viendraient empêcher le bon fonctionnement des clapets.
- Vérifier l'alignement des tuyauteries amont et aval (un alignement imparfait peut entraîner une contrainte importante sur les clapets).
- Bien vérifier l'encombrement entre les tuyauteries amont et aval, le clapet n'absorbera pas les écarts. Les déformations résultant de cette pratique peuvent entraîner des problèmes d'étanchéité, un mouvement incomplet de l'obturateur et même des ruptures. En conséquence, présenter l'appareil en position pour bien vérifier les conditions d'assemblage.
- Avant l'assemblage, bien vérifier la propreté des filetages, taraudages.
- Caler provisoirement les tronçons de tuyauterie qui n'ont pas encore leur support définitif. Ceci pour éviter d'appliquer sur le clapet des contraintes importantes.

IMPLANTATION SUR LA TUYAUTERIE

- Lors d'un changement de direction de la canalisation ou en présence d'un autre appareil il est souhaitable d'éloigner le clapet afin qu'il soit en dehors de la zone de turbulence qui augmenterait l'usure du clapet (**entre 3 à 5 fois le diamètre nominal en amont et en aval**).

- Au refoulement d'une pompe il est recommandé de mettre le clapet en place conformément à la norme **FD CEN/TR 13932 :**

- S'il est essentiel de maintenir l'amorçage de la pompe, un clapet de non-retour peut être monté sur la tuyauterie d'aspiration à une distance **L1 (longueur droite à l'aspiration) > 10xD1 (diamètre à l'aspiration)**.

Il convient que le clapet soit conçu pour satisfaire au débit maximal en service

- Dans les autres cas, le clapet de non-retour est monté sur la tuyauterie de refoulement à une distance de **L2 (longueur droite au refoulement) > 3xD2 (diamètre au refoulement)**