

BRIDE DE RACCORDEMENT LIBRE POUR TUBES PVC

REF.2504



- Dimensions :** DN 50 à DN 400
- Raccordement :** A brides PN10/16
- Température Mini :** + 0°C
- Température Maxi :** + 60°C
- Pression Maxi :** 16 Bars
- Caractéristiques :** Corps fonte
Joint EPDM
Montage sur tube sans démontage du raccord
Indicateur de traversée

Matière : Fonte EN GJS-500-7

BRIDE DE RACCORDEMENT LIBRE POUR TUBES PVC

REF.2504

CARACTERISTIQUES :

- Corps fonte
- Joint EPDM avec indicateur de traversée
- Montage sur tube sans démontage du raccord
- Peinture époxy couleur bleue RAL 5017, épaisseur 250µ

UTILISATION :

- Réseaux de distribution et d'adduction d'eau, Irrigation
- Température mini et maxi admissible Ts : + 0°C à + 60°C
- Pression maxi admissible Ps : 16 bars

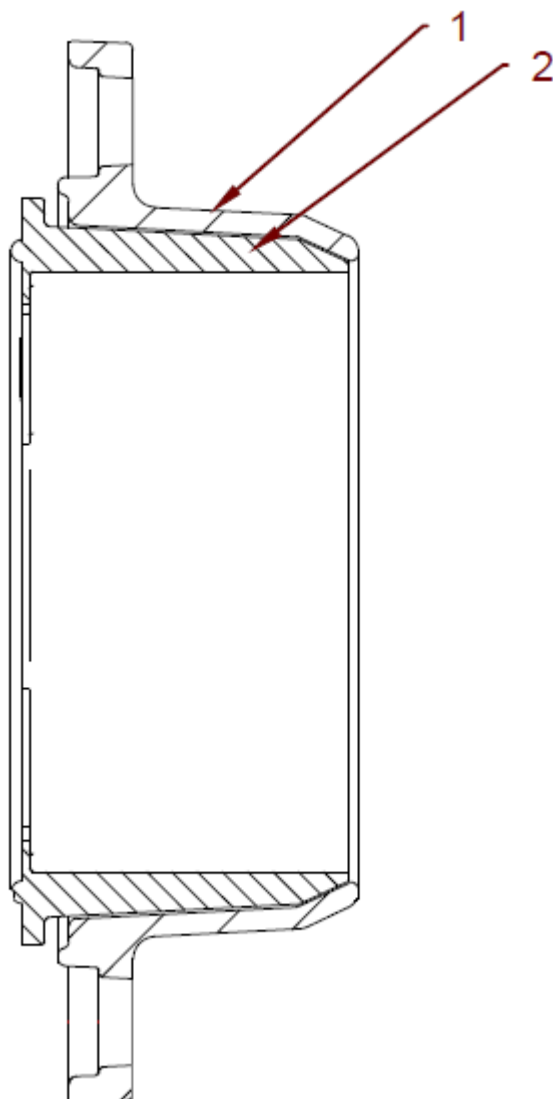
GAMME :

- Bride de raccordement pour tubes PVC PN10/16 **Ref.2504** du DN 50-D.63 au DN 400-D.400

BRIDE DE RACCORDEMENT LIBRE POUR TUBES PVC

REF.2504

NOMENCLATURE :

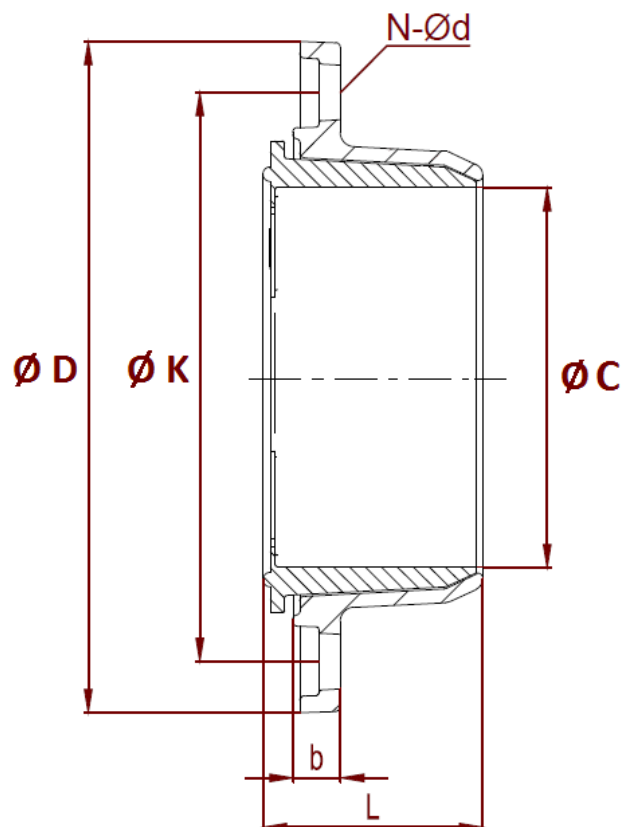


Repère	Désignation	Matériaux Ref.2501
1	Corps	Fonte EN GJS-500-7
2	Joint	EPDM

BRIDE DE RACCORDEMENT LIBRE POUR TUBES PVC

REF.2504

DIMENSIONS (en mm) :



DN	Ø Tube	b	L	Ø C	Ø K	Ø D	Nb x Ø d	Poids (Kg)	Ref.
50-60-65	63	20	54	65	125/135/145	182	4 x 19	1.7	2504064
60-65	75	22	57	77	135/145	185	4 x 19	2.1	2504075
80	75	20	58	77	160	200	8 x 19	2.4	2504076
80	90	22	65	92	160	200	8 x 19	2.7	2504090
100	110	23	67	112	180	220	8 x 19	3.1	2504110
125	125	23	67	127	210	247	8 x 19	4.4	2504125
125	140	23	73	142	210	247	8 x 19	4.5	2504140
150	160	23	73	162	240	285	8 x 23	5.6	2504160
200	200	25	88	202	295	335	8x23/12x23	6.9	2504200
200	225	23	91	227	295	335	8x23/12x23	7.7	2504225
250	250	27	91	252	350/355	400	12x23/12x28	10.2	2504250
300	315	26	108	317	400/410	455	12x23/12x28	14.6	2504315
400	400	30	132	402	515/525	580	16x28/16x31	23.4	2504400

BRIDE DE RACCORDEMENT LIBRE POUR TUBES PVC

REF.2504

NORMALISATIONS :

- Fabrication suivant la norme ISO 9001 : 2015
- Directive 2014/68/UE : Produits exclus de la directive (Article 1, § 2.b)
- Construction suivant norme EN 14525
- Brides suivant la norme EN 1092-2 PN10-16 et ISO 7005-2
- Attestation de conformité sanitaire **A.C.S. N° 18 ACC LY 203 du DN50 au DN315**
- Certification pour l'eau potable Anglaise **WRAS**
- Tests d'étanchéité suivant la norme ISO 5208
- Raccords pour systèmes de canalisations en PVC suivant norme NF EN 12842
- Revêtements conforme à la directive RoHS 2002/95/CE

PRECONISATIONS : Les avis et conseils, les indications techniques, les propositions, que nous pouvons être amenés à donner ou à faire, n'impliquent de notre part aucune garantie. Il ne nous appartient pas d'apprécier les cahiers des charges ou descriptifs fournis. Il appartient au client de vérifier l'adéquation entre le choix du matériel et les conditions réelles d'utilisation.

BRIDE DE RACCORDEMENT LIBRE POUR TUBES PVC

REF.2504

INSTRUCTIONS DE MONTAGE

REGLES GENERALES :

- Bien vérifier l'adéquation entre les raccords et les conditions de service réelles (nature du fluide, pression, température).

INSTRUCTIONS DE MONTAGE :

- Vérifier que le diamètre extérieur du tube correspond au diamètre admissible par le raccord.
- Avant l'assemblage, bien vérifier la propreté du tube et du raccord.
- Couper le tube perpendiculairement à l'axe de la tuyauterie avec un outil approprié (ne pas couper le tube en biseau).
- Eliminer les éventuelles bavures.
- Les tuyauteries doivent être parfaitement alignées et leur supportage suffisamment dimensionné afin que les raccords ne supportent aucune contrainte extérieure.
- Caler provisoirement les tronçons de tuyauterie qui n'ont pas encore leurs supports définitifs. Ceci pour éviter d'appliquer des contraintes importantes sur les raccords.
- Insérer le tube à l'intérieur du raccord sans démonter ce dernier de manière concentrique.
- Raccorder le raccord ainsi connecté au tube, à la bride correspondante (robinet, T, etc...) en s'assurant que les DN soient les mêmes.
- Le serrage de la boulonnerie de raccordement doit être réalisé en croix selon les couples suivants :

DN	Ø Tube	Boulonnerie	Couple (Nm)
DN50	63	M16	43
DN60/65	63	M16	43
DN60/65	75	M16	43
DN80	75	M16	43
DN80	90	M16	43
DN100	110	M16	43
DN125	125	M16	43
DN125	140	M20	86
DN150	160	M20	86
DN200	200	M20	86
DN200	225	M20	86
DN250	250	M24	130
DN300	315	M24	130
DN400	400	M24	130

- La déviation angulaire maximum admissible est de $\pm 3^\circ$