

**BRIDE PLEINE PN10/16** **REF.2511**



**Dimensions :** DN 40 à DN 300  
**Raccordement :** PN10/16 R.F.  
**Température Mini :** + 0°C  
**Température Maxi :** + 60°C  
**Pression Maxi :** 16 Bars  
**Caractéristiques :** Avec peinture époxy

**Matière :** Fonte EN GJS-500-7

## BRIDE PLEINE PN10/16 **REF.2511**

### CARACTERISTIQUES :

- Raccordement PN10/16
- Peinture époxy couleur bleue RAL 5017, épaisseur 250 $\mu$
- Bride en fonte EN GJS-500-7

### UTILISATION :

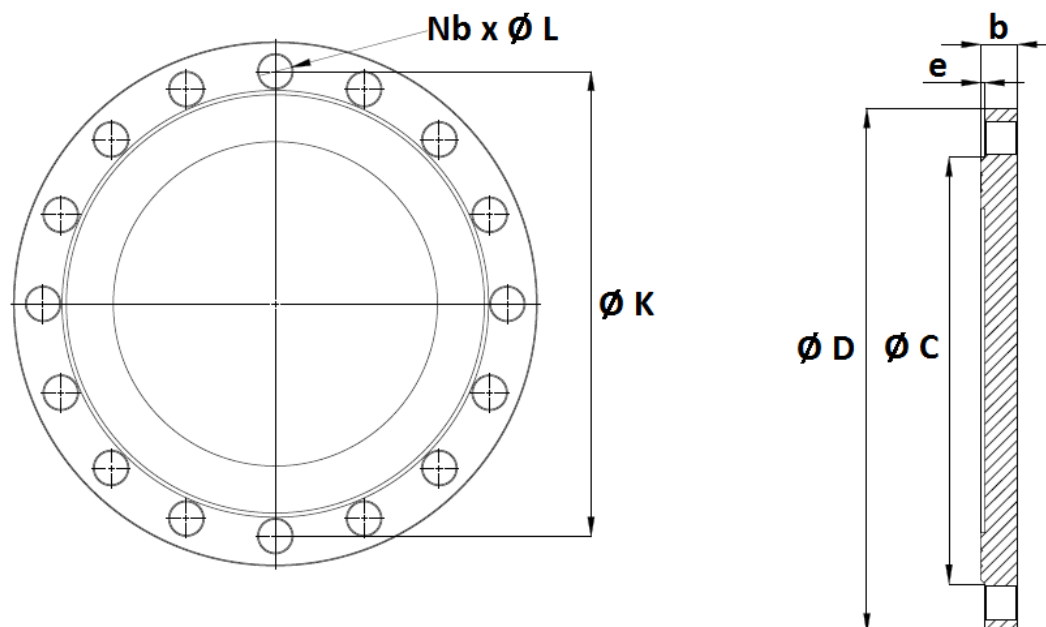
- Réseaux de distribution et d'adduction d'eau
- Température mini et maxi admissible Ts : + 0°C à + 60°C
- Pression maxi admissible Ps : 16 bars

### GAMME :

- Bride pleine PN10/16 **Ref.2511** du DN 40 au DN 300

## BRIDE PLEINE PN10/16 **REF.2511**

DIMENSIONS ( en mm ) :



DN	40 PN10/16	50 PN10/16	60/65 PN10/16	80 PN10/16	100 PN10/16	125 PN10/16	150 PN10/16	200 PN10/16
$\varnothing C$	84	99	118	132	156	184	211	266
$\varnothing D$	150	165	185	200	220	250	285	340
$\varnothing K$	110	125	135-145	160	180	210	240	295
Nb x $\varnothing L$	4 x 19	4 x 19	4 x 19	8 x 19	8 x 19	8 x 19	8 x 23	8/12 x 23
b	19	19	19	19	19	19	19	20
e	3	3	3	3	3	3	3	3
Poids (Kg)	2	2.5	2.85	3.43	4.8	5.35	7.1	11
Ref.	2511040	2511050	2511060	2511080	2511100	2511125	2511150	2511200

DN	250 PN10	250 PN16	300 PN10	300 PN16
$\varnothing C$	319	319	370	370
$\varnothing D$	400	405	455	455
$\varnothing K$	350	355	400	410
Nb x $\varnothing L$	12 x 23	12 x 28	12 x 23	12 x 28
b	22	22	24.5	24.5
e	3	3	4	4
Poids (Kg)	16.31	16.31	22.5	22.35
Ref.	2511250	2511251	2511300	2511301

## BRIDE PLEINE PN10/16 **REF.2511**

### NORMALISATIONS :

- Fabrication suivant la norme ISO 9001 : 2015
- Directive 2014/68/UE : Produits exclus de la directive ( Article 1, § 2.b )
- Revêtements conforme à la directive RoHS 2002/95/CE
- Dimensions suivant EN 1092-2 PN10/16

**PRECONISATIONS :** Les avis et conseils, les indications techniques, les propositions, que nous pouvons être amenés à donner ou à faire, n'impliquent de notre part aucune garantie. Il ne nous appartient pas d'apprécier les cahiers des charges ou descriptifs fournis. Il appartient au client de vérifier l'adéquation entre le choix du matériel et les conditions réelles d'utilisation.