

# SOUPAPE DE SÛRETÉ À ÉCHAPPEMENT LIBRE TYPE D

SÉRIE 2800 ET 2810

## CARACTÉRISTIQUES

Les soupapes de sûreté types D sont des appareils destinés à protéger les installations contre les surpressions éventuelles. Elles fonctionnent automatiquement et se referment lorsque les conditions de pression sont redevenues normales. Du type soupape à ressort, à échappement libre, la soupape type D est construite en laiton ou en inox. Elle est livrée plombée en standard avec une étanchéité FPM et une molette d'essai. Les soupapes type D possèdent l'agrément TÜV et peuvent être utilisées sur l'air comprimé et autres gaz compatibles non dangereux. Certificat de tarage et dossier constructeur, selon l'arrêté de 1998 relatif à la surveillance des soupapes de sûreté, sur simple demande.



## MODÈLES DISPONIBLES

Type	D7	D10	D14
Laiton	x	x	x
inox	x	x	x
PN	60	60	40
Orifice (mm)	7	10	14
Surface cm <sup>2</sup>	0,385	0,785	1,539
Levée (mm)	2	4	7
Tarage mini (bar)	0,3	0,3	0,3
Tarage max (bar)	60	60	30
Raccordement entrée	G1/4" M ou G3/8" M	G3/8 M ou G1/2 M	G3/4 M ou G1/2 M

■ Modèles standards

## NORMES DE CONSTRUCTION

Construction selon AD-Merkblatt A2 vd, TÜV - Merkblatt 100 et ISO 4126-1

Homologation CE 0035 catégorie IV (module H1)

Débit maximum à Pdo + 10 %

Pression de refermeture à Pdo -10 %

Pdo : Pression de début d'ouverture

## LIMITES D'EMPLOI

Condition de calcul du corps : voir tableau ci-dessus.

### Températures maximum des matériaux :

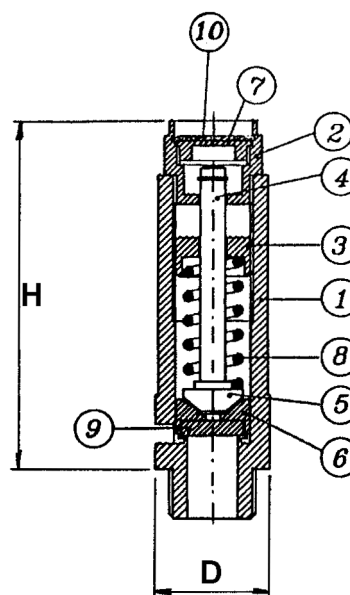
(à interpréter en tenant compte de la pression de service à la température d'utilisation)

Portée	Laiton		Inox	
	T mini	T max	T mini	T max
NBR	-10°C	+100°C	-10°C	+100°C
EPDM	-50°C	+150°C	-50°C	+150°C
FPM	-20°C	+200°C	-20°C	+200°C
Silicone	-60°C	+200°C	-60°C	+200°C
PTFE	-196°C	+250°C	-196°C	+250°C
Métal	-	-	-195°C	+450°C

## CONSTRUCTION



	Laiton	Inox
1 Corps	Laiton CW614N / 2.0372	AISI 316 / 1.4401
2 Molette d'essai	Laiton CW614N / 2.0372	AISI 316 / 1.4401
3 Vis de réglage	Laiton CW614N / 2.0372	AISI 316 / 1.4401
4 Tige	Laiton CW614N / 2.0372	AISI 316 / 1.4401
5 Clapet	Laiton CW614N / 2.0372	AISI 316 / 1.4401
6 Siège	Laiton CW614N / 2.0372	AISI 316 / 1.4401
7 Bouchon	Laiton CW614N / 2.0372	AISI 316 / 1.4401
8 Ressort	C72 UNI 3823	AISI 316 / 1.4401
9 Portée	NBR/EPDM/FPM/ silicone/PTFE	NBR/EPDM/FPM/ silicone/Mét./PTFE
10 Plaque	Laiton CW614N / 2.0372	
11 Défecteur	Al Mg	Al Mg
12 Ecrou	Laiton CW614N / 2.0372	AISI 316 / 1.4401



# SOUPAPE DE SÛRETÉ À ÉCHAPPEMENT LIBRE TYPE D

## COEFFICIENTS DE DÉBIT - (TÜV)

Type	
D7	0,81
D10	0,77
D14	0,72 > 3 bar 0,81

Pour l'air comprimé consulter l'abaque ci-après. Pour les autres gaz, nous consulter.

## DIMENSIONS (mm)

Type	D7	D10	D14
H (mm)	65	74	111
D (mm)	20	23	30

## INSTALLATION

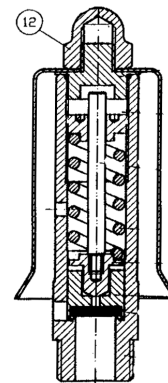
La soupape doit être positionnée au plus près de la capacité à protéger. Elle doit toujours être installée en position verticale. Aucun robinet ne doit être intercalé entre la capacité à protéger et la soupape. Aucun corps étranger ne doit bloquer les orifices de décharge de la soupape. L'échappement étant libre, installer la soupape à l'écart des zones de travail des opérateurs et vérifier qu'il n'existe aucun danger lors du fonctionnement de la soupape. Le montage et l'entretien de la soupape doivent être effectués dans les règles de l'art et conformément à la notice fournie avec l'appareil.

## CERTIFICAT DE TARAGE, ÉPREUVE ET MATIÈRE

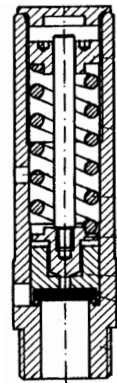
Certificat selon EN 10 204 2.2 de tarage et de conformité en standard avec gravage du numéro de série sur la soupape.

## OPTIONS

- Soupape construction laiton nickelé
- Soupape construction laiton avec corps et clapet inox
- Soupape sans molette d'essai type D7/S + D10/S + D14/S
- Soupape avec déflecteur types D10/P et D14/P
- Portées EPDM, NBR, silicone ou métallique
- Raccordements BSPT, NPT



D10/P - D14/P



D7/S - D10/S - D14/S

## DÉBIT EN AIR COMPRIMÉ selon AD - Merkblatt A2 - TÜV - à 0°C

Typ. :	D7			D10			D14		
	PS (bar)	kg/h	Nm3/h	l/min	kg/h	Nm3/h	l/min	kg/h	Nm3/h
0,3	36	28	470	71	55	912	130	100	1672
0,5	43	33	548	82	64	1062	151	117	1949
1	58	45	743	112	86	1439	210	162	2706
1,5	73	56	937	141	109	1816	271	210	3498
2	88	68	1132	170	132	2193	33	259	4325
2,5	103	80	1326	199	154	2570	402	311	5186
3	118	91	1521	229	177	2947	472	365	6082
3,5	133	103	1715	258	199	3324	532	412	6860
4	148	115	1909	287	222	3701	592	458	7638
4,5	163	126	2104	316	245	4078	653	505	8416
5	178	138	2298	346	267	4455	713	552	9194
5,5	193	150	2493	375	290	4832	5773	598	9972
6	208	161	2687	404	313	5209	834	645	10750
6,5	224	173	2882	433	335	5586	894	692	11528
7	239	185	3076	463	358	5963	955	738	12305
7,5	254	196	3271	492	380	6340	1015	785	13083
8	269	208	3465	521	403	6717	1075	832	13861
8,5	284	220	3660	550	426	7094	1136	878	14639
9	299	231	3854	579	448	7471	1196	925	15417
9,5	314	243	4049	609	471	7848	1256	972	16195
10	329	255	4243	638	493	8225	1317	1018	16973
10,5	344	266	4438	667	516	8602	1377	1065	17751
11	359	278	4632	696	539	8979	1437	1112	18529
11,5	374	290	4827	726	561	9356	1498	1158	19307
12	389	301	5021	755	584	9732	1558	1205	20085
12,5	405	313	5216	784	607	10109	1618	1252	20863
13	420	325	5410	813	629	10486	1679	1298	21641
13,5	435	336	5605	843	652	10863	1739	1345	22419
14	450	348	5799	872	674	11240	1799	1392	23197
14,5	465	360	5994	901	697	11617	1860	1438	23974
15	480	371	6188	930	720	11994	1920	1485	24752
15,5	495	383	6383	960	742	12371	1980	1532	25530
16	510	395	6577	989	765	12748	2041	1578	26308
16,5	525	406	6772	1018	788	13125	2101	1625	27086
17	540	418	6966	1047	810	13502	2161	1672	27864
17,5	555	430	7161	1077	833	13879	2222	1719	28642
18	571	441	7355	1106	855	14256	2282	1765	29420

Typ. : D7				D10			D14		
PS (bar)	kg/h	Nm3/h	l/min	kg/h	Nm3/h	l/min	kg/h	Nm3/h	l/min
18,5	586	453	7549	1135	878	14633	2342	1812	30198
19	601	465	7744	1164	901	15010	2403	1859	30976
19,5	616	476	7938	1194	923	15387	2463	1905	31754
20	631	488	8133	1223	946	15764	2523	1952	32532
20,5	646	500	8327	1252	968	16141	2584	1999	33310
21	661	511	8522	1281	991	16518	2644	2045	34088
21,5	676	523	8716	1310	1014	16895	2704	2092	34866
22	691	535	8911	1340	1036	17272	2765	2139	35644
22,5	706	546	9105	1369	1059	17649	2825	2185	36421
23	721	558	9300	1398	1082	18026	2885	2232	37199
23,5	736	570	9494	1427	1104	18403	2946	2279	37977
24	752	581	9689	1457	1127	18780	3006	2325	38755
24,5	767	593	9883	1486	1149	19157	3067	2372	39533
25	782	605	10078	1515	1172	19533	3127	2419	40311
25,5	797	616	10272	1544	1195	19910	3187	2465	41089
26	812	628	10467	1574	1217	20287	3248	2512	41867
26,5	827	640	10661	1603	1240	20664	3308	2559	42645
27	842	651	10856	1632	1262	21041	3368	2605	43423
27,5	857	663	11050	1661	1285	21418	3429	2652	44201
28	872	675	11245	1691	1308	21795	3489	2699	44979
28,5	887	686	11439	1720	1330	22172	3549	2745	45757
29	902	698	11634	1749	1353	22549	3610	2792	46535
29,5	917	710	11828	1778	1376	22926	3670	2839	47313
30	933	721	12023	1808	1398	23303	3730	2885	48090
30,5	948	733	12217	1837	1421	23680			
31	963	745	12412	1866	1443	24057			
31,5	978	756	12606	1895	1466	24434			
32	993	768	12801	1925	1489	24811			
32,5	1008	780	12995	1954	1511	25188			
33	1023	791	13190	1983	1534	25565			
33,5	1038	803	13384	2012	1557	25942			
34	1053	815	13578	2041	1579	26319			
34,5	1068	826	13773	2071	1602	26696			
35	1083	838	13967	2100	1624	27073			
35,5	1099	850	14162	2129	1647	27450			
36	1114	861	14356	2158	1670	27827			
36,5	1129	873	14551	2188	1692	28204			
37	1144	885	14745	2217	1715	28581			
37,5	1159	896	14940	2246	1737	28958			
38	1174	908	15134	2275	1760	29334			
38,5	1189	920	15329	2305	1783	29711			
39	1204	931	15523	2334	1805	30088			
39,5	1219	943	15718	2363	1828	30465			
40	1234	955	15912	2392	1851	30842			
40,5	1249	966	16107	2422	1873	31219			
41	1264	978	16301	2451	1896	31596			
41,5	1280	990	16496	2480	1918	31973			
42	1295	1001	16690	2509	1941	32350			
42,5	1310	1013	16885	2539	1964	32727			
43	1325	1025	17079	2568	1986	33104			
43,5	1340	1036	17274	2597	2009	33481			
44	1355	1048	17468	2626	2031	33858			
44,5	1370	1060	17663	2656	2054	34235			
45	1385	1071	17857	2685	2077	34612			
45,5	1400	1083	18052	2714	2099	34989			
46	1415	1095	18246	2743	2122	35366			
46,5	1430	1106	18441	2772	2145	35743			
47	1445	1118	18635	2802	2167	36120			
47,5	1461	1130	18830	2831	2190	36497			
48	1476	1141	19024	2860	2212	36874			
48,5	1491	1153	19218	2889	2235	37251			
49	1506	1165	19413	2919	2258	37628			
49,5	1521	1176	19607	2948	2280	38005			
50	1536	1188	19802	2977	2303	38382			
50,5	1551	1200	19996	3006	2326	38759			
51	1566	1211	20191	3036	2348	39135			
51,5	1581	1223	20385	3065	2371	39512			
52	1596	1235	20580	3094	2393	39889			
52,5	1611	1246	20774	3123	2416	40266			
53	1627	1258	20969	3153	2439	40643			
53,5	1642	1270	21163	3182	2461	41020			
54	1657	1281	21358	3211	2484	41397			
54,5	1672	1293	21552	3240	2506	41774			
55	1687	1305	21747	3270	2529	42151			
55,5	1702	1316	21941	3299	2552	42528			
56	1717	1328	22136	3328	2574	42905			
56,5	1732	1340	22330	3357	2597	43282			
57	1747	1351	22525	3387	2620	43659			
57,5	1762	1363	22719	3416	2642	44036			
58	1777	1375	22914	3445	2665	44413			
58,5	1792	1386	23108	3474	2687	44790			
59	1808	1398	23303	3504	2710	45167			
59,5	1823	1410	23497	3533	2733	45544			
60	1838	1421	23692	3562	2755	45921			

# SOUPAPE DE SÛRETÉ NGI SÉRIES : D / E / F / G

## NOTICE DE MONTAGE ET D'ENTRETIEN

### 1. DESCRIPTION

- 1.1 Les soupapes NGI à ressort conviennent pour la vapeur, les gaz et les liquides. Elles sont le résultat de dizaines d'années d'expérience sur de nombreuses applications et répondent largement à leur fonction de protection ultime des appareils sous pression. Elles sont capables de garantir que la pression interne ne dépasse pas le maximum autorisé, même si d'autres organes de sécurité installés en amont se révèlent défectueux, dans la mesure où elle ont été correctement dimensionnées.
- 1.2 Les soupapes de sûreté NGI sont fabriquées en laiton ou en acier inoxydable. Toutes les soupapes sont tarées et plombées en usine afin d'assurer une sécurité maximum et une maintenance minimum.

### 2. GARANTIE

- 2.1 Avant toute relation avec nos services, identifier le type de soupape ainsi que le numéro individuel gravé sur le corps de la soupape.
- 2.2 Les soupapes de sûreté NGI sont garanties 24 mois à partir de la date de livraison. Les pièces reconnues défectueuses par une expertise en notre usine seront remplacées à notre charge. Les réclamations engendrées par une mauvaise utilisation, une modification de la soupape, par une fuite suite au passage d'impuretés ne seront pas prises en compte.

### 3. TRANSPORT, VERIFICATION A RECEPTION ET STOCKAGE

- 3.1 **ATTENTION** : La soupape de sûreté peut être endommagée par les vibrations, les chocs et le contact avec des impuretés. De ce fait, la soupape doit être manipulée avec précaution sans enlever les bouchons de protection avant l'installation, ni manœuvrer le levier d'essai.
- 3.2 Lors de la réception, vérifier :
  - que l'emballage est en bon état,
  - que la soupape livrée est conforme à la commande,
  - que le matériel n'a pas été endommagé,
  - que la soupape est livrée avec le certificat de tarage dont le numéro doit correspondre à celui gravé sur le corps de la soupape.
- 3.3 Il est recommandé d'installer la soupape dès réception. Si le matériel doit être stocké, il doit être dans un endroit sec à l'abri des intempéries.

### 4. PRECAUTIONS D'EMPLOI

- 4.1 Avant toute installation, s'assurer que l'installation est complètement dépressurisée et amenée à température ambiante.
- 4.2 Tout réglage ou toute modification ne peut être réalisé que par des techniciens qualifiés en soupapes de sûreté.
- 4.3 **ATTENTION AUX GAZ TOXIQUES**  
Si la soupape est installée sur un réservoir de produits dangereux, porter des gants et des lunettes et toute autre protection individuelle nécessaire.
- 4.4 La soupape ne peut être mise en service que si elle a été tarée, plombée et certifiée par NGI. Le certificat de tarage porte la mention de la pression exacte de son tarage.
- 4.5 Lorsqu'une soupape à échappement libre en service doit être testée, s'assurer au préalable que personne ne reste dans la direction de l'échappement. Ne pas laisser décharger à l'atmosphère des produits toxiques, explosibles ou inflammables. Prévoir avant l'essai une procédure de dégazage contrôlé dans un volume confiné.
- 4.6 Ne pas intervenir sur la soupape, ni briser son plombage, ni modifier sa pression de tarage.
- 4.7 Ne pas créer de choc thermique froid ou chaud sur la soupape.
- 4.8 En cas de dysfonctionnement, consulter immédiatement SECTORIEL ou NGI.
- 4.9 **ATTENTION : EN ENVIRONNEMENT CORROSIF SEULES DES SOUPAPES EN ACIER INOXYDABLE DOIVENT ETRE INSTALLEES.**
- 4.10 Le type de raccordement doit être en accord avec la classe de tuyauterie de l'installation.

- 4.11 Nous conseillons de sélectionner de préférence une soupape à échappement canalisé. Si la soupape décharge directement à l'atmosphère, orienter l'échappement de telle sorte à ne causer aucun dommage matériel ou corporel. Sur demande, il est possible de fournir une soupape avec détecteur de fuite pour le contrôle commande.

### 5. INSTALLATION

- 5.1 Vérifier que le plombage n'a pas été endommagé.
- 5.2 Les soupapes de sûreté à ressort doivent être montées en position verticale avec chapeau vers le haut.
- 5.3 En prenant garde à ne pas endommager les portées, retirer les bouchons de protection et installer la soupape sur l'installation suivant son type de raccordement.
- 5.4 Il est interdit d'intercaler un robinet d'isolement entre la capacité à protéger et la soupape de sûreté.
- 5.5 Il est interdit d'intercaler une réduction limitant le débit à évacuer entre la capacité à protéger et la soupape.
- 5.6 Pour les soupapes à échappement canalisé, veiller à ce que la tuyauterie d'évacuation décharge dans un endroit sans danger pour le personnel et l'environnement.
- 5.7 Si l'échappement de la soupape doit être raccordé à une tuyauterie, veiller à ce que celle-ci soit la plus courte possible afin de ne créer qu'une contre-pression minimum.
- 5.8 La tuyauterie d'échappement raccordée sur une soupape à échappement canalisé ne doit pas être supportée par la soupape elle-même. Dans le cas contraire, des fuites pourraient apparaître.

### 6. NETTOYAGE ET LUBRIFICATION

- 6.1 Les soupapes NGI sont conçues pour ne nécessiter aucune lubrification.
- 6.2 Maintenir la soupape propre et en ordre de marche. Vérifier notamment que l'échappement reste libre et qu'aucun corps étranger n'obstrue la tuyauterie d'évacuation.

### 7. MAINTENANCE COURANTE

- 7.1 La soupape de sûreté est un élément de sécurité sensible qui doit être vérifié périodiquement. En cas de dysfonctionnement constaté, contacter SECTORIEL ou NGI.
- 7.2 **ATTENTION** : NGI et SECTORIEL ne sont plus responsables du bon fonctionnement de la soupape si celle-ci a été démontée ou modifiée ou retardée par une personne non mandatée par NGI ou SECTORIEL.

### 8. INSPECTION PERIODIQUE

- 8.1 Afin de s'assurer que la soupape de sûreté est toujours opérationnelle, celle-ci doit être testée périodiquement. Pour réaliser ce test, le levier ou la molette d'essai doivent être actionnés manuellement de manière brève. Afin de protéger l'installation lors de ce test, la pression d'essai doit rester entre 80 et 90 % de la pression de tarage. La soupape doit être largement ouverte pour laisser passer un débit significatif. A la refermeture, s'assurer que le siège est à nouveau étanche. Au démarrage d'une installation, il est recommandé d'effectuer régulièrement ce test.
- 8.2 Pour des utilisations sur les gaz ou la vapeur sur les installations situées sur le territoire français, se conformer aux dispositions de l'arrêté du 4 décembre 1998 relatif à la surveillance des soupapes de sûreté.