

ELECTROVANNE CEME 2/2 COMMANDE DIRECTE VSO 84 NF

CARACTERISTIQUES

La VSO 84 est une électrovanne 2/2 à commande directe destinée au sectionnement automatique des réseaux de fluides courants tels que l'eau, l'air, les gaz neutres, etc. De construction standard corps laiton avec noyau et pièces internes en acier inoxydable, la membrane est disponible en différentes matières. Fonctionnement sans pression différentielle normalement fermée. Montage sur tuyauterie horizontale, bobine sur le dessus. La version VSO 84 W ¾" et 1" possède l'homologation ACS pour l'eau potable.



LIMITES D'EMPLOI

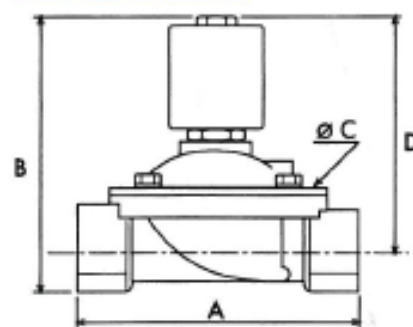
Protection électrique	IP 65		
PS fluide :	0 - 10 bar		
Différentielle pression max :	Voir tableau ci-dessous		
TS fluide :	NBR	EPDM	FPM
	+80°C	+110°C	+150 °C
TS ambiante* :	-10°C / +80°C		

* En courant continu, au dessus de 40°C, la pression différentielle maximum peut être réduite.



DIMENSIONS (mm) ET POIDS (kg)

DN	A	B	C	D	Poids
G 3/8"	61	105	48	92	0,68
G ½"	61	105	48	92	0,66
G ¾"	100	110	80	93	1,10
G 1"	100	116	80	96	1,20
G 1" ¼	146	200	128	170	5,20
G 1" ½	146	200	128	170	5,00
G 2"	174	216	146	180	6,50



CARACTERISTIQUES HYDRAULIQUES

DN	Passage (mm)	Kv (m ³ /h)	Diff. pression max (bar) C.A.	Diff. pression max (bar) C.C.	Bobine	Temps de manoeuvre (s)
G 3/8"	12	2,20	5	5	B 12	20-60 ms
G ½"	12	2,20	5	5		
G ¾"	20	5,50	4	2		
G 1"	25	7,50	4	2	B 60	50-80 ms
G 1" ¼	36	17,5	4	2		
G 1" ½	39	19,0	4	2		
G 2"	51	32,4	4	2		

Informations données à titre indicatif et sous réserve de modifications éventuelles

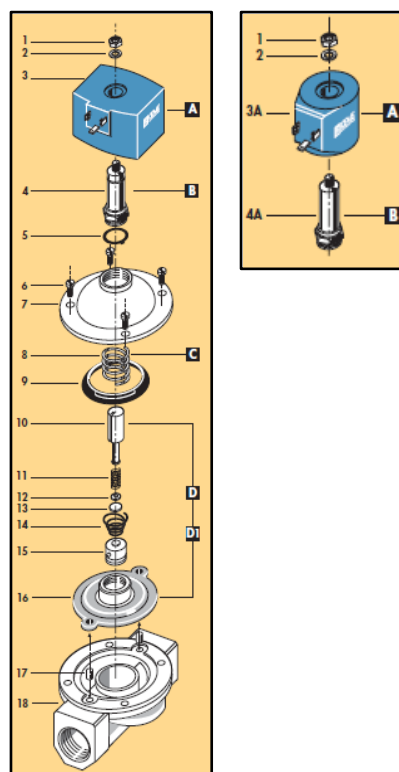
CARACTERISTIQUES ELECTRIQUES

Bobine classe H. Service 100%. Raccordement par connecteur T30.

Bobine	Courant	Tensions disponibles (V)						Fréquences		Consommation	
		12	24	48	110	230	380	50 Hz	60 Hz	maintien	appel
B 12	alternatif	12	24	48	110	230	380	50 Hz	60 Hz	18 VA	47 VA
	continu	12	24		110			na		21 W	
B 60	alternatif		24	48	110	230	380	50 Hz	60 Hz	140 VA	430 VA
	continu	12	24					na		43 W	

CONSTRUCTION

n°	Item	Matière
1	Ecrou	Acier zingué
2	Rondelle	Acier zingué
3	Bobine	PBT + 30% fibre de verre
4	Tube guide	Acier inoxydable AISI 430
5	Joint	FPM
6	Vis	Acier inoxydable
7	Couvercle	Laiton CW 617 N
8	Ressort	Acier allié
9	Anneau	Acier inoxydable
10	Noyau	Acier inoxydable
11	Ressort	Acier allié
12	Support	Acier inoxydable
13	Pastille	NBR
14	Ressort	Acier allié
15	Douille	Acier inoxydable
16	Membranes	NBR
17	Douille	Acier inoxydable
18	Corps	Laiton CW 617 N

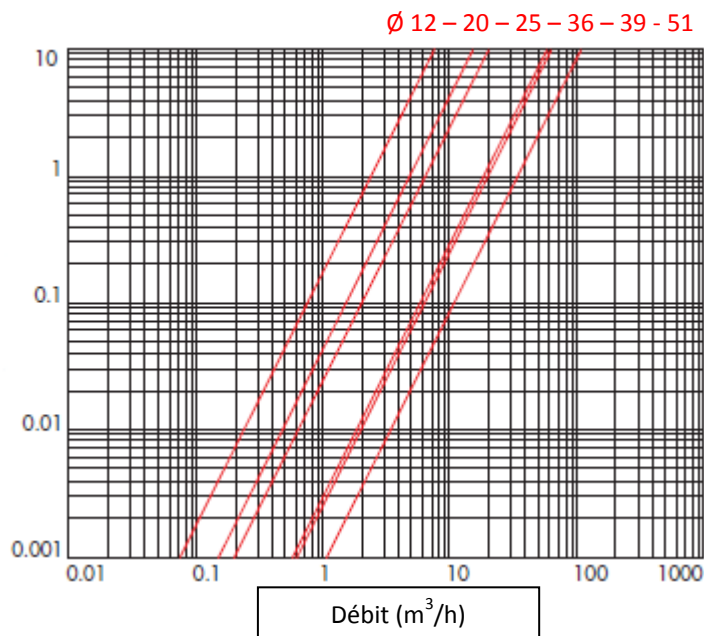


DIRECTIVES ET NORMES DE CONSTRUCTION

	Norme		Norme
Directive CE pression 97/23	¼" à 1" : non soumis	Nuance du laiton	EN 1503-4
	1" ¼ à 2" : catégorie I	Raccordement	ISO 228
Directive CE basse tension 72/23	catégorie I	Eau potable (VSO 84 W)	AC LY 361
Connecteur	DIN 43650		

Informations données à titre indicatif et sous réserve de modifications éventuelles

DIAGRAMME DE PERTES DE CHARGES (BAR)



UTILISATION SUR L'EAU POTABLE

La version VSO 84 W en diamètres ¾" et 1" peut être utilisée pour le sectionnement automatique des réseaux d'eau potable. Elle possède l'homologation ACS.

MONTAGE

Montage sur tuyauterie horizontale, bobine sur le dessus.

Respecter le sens de passage indiqué par la flèche marquée sur le corps.

Pour une utilisation sur les liquides, l'installation d'un filtre de protection amont est recommandée.

Se conformer à la notice de montage fournie avec l'électrovanne.

PIECES DETACHEES

Bobines type B 12 (repère A)							Connecteur
Tension	230V 50Hz	24V 50Hz	48V 50Hz	110V 50Hz	12V cc	24V cc	T30
Code	980410	980411	980413	980414	980415	980416	980696
Tension	230V 60Hz	24V 60Hz	380V 50Hz	110V cc	12V 50 Hz		
Code	980420	980421	980419	980417	980412		
Bobines type B 60 (repère A)							Connecteur
Tension	230V 50Hz	24V 50Hz	48V 50Hz	110V 50Hz	12V cc	24V cc	T30
Code	980510	980511	980513	980514	980515	980516	980696
Equipages mobiles (repères 10, 11, 12, 13, 14, 15, 16 et 17)							
DN	3/8"	½ "	¾ "	1"	1" ¼	1" ½	2"
NBR	980600		980601		980602		980603
EPDM	980610		980611		980612		980613
FPM	980620		980621		980622		980623
EPDM W			980660				

Informations données à titre indicatif et sous réserve de modifications éventuelles