

ELECTRODISTRIBUTEUR LUCIFER NAMUR 341

GENERALITES

Electrodistributeur à tiroir monostable ou bistable 5/2 – 3/2 pour le pilotage des actionneurs pneumatiques simple et double effet avec plan de pose NAMUR. Construction en aluminium anodisé et joints en NBR.

CARACTERISTIQUES

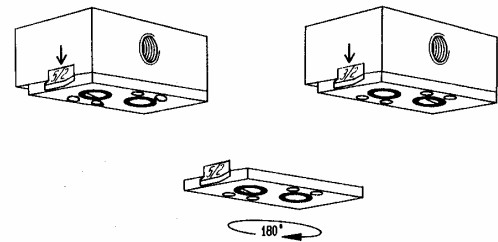
Utilisation sur air sec ou lubrifié, gaz neutres
Modèle avec commande manuelle de secours (sauf pour version Pneumatique 042400)
Temps de réponse : 10 à 30 ms
Débit : 400 litres/ min.
Orifice de passage : 4 mm
Raccordement alimentation 1/4"



PARTIES ELECTRIQUES

Référence	Bobine	Tensions
4210 monostable	T 22 forme B	230 V ca
4220 bistable	Classe F IP 65 Conso ac : 2W Conso cc : 2,5 W	24 V ca
		48 V ca
		110 V ca
		12 V cc
		24 V cc
4230 monostable	Eex me II T4 Eex II 2 G/D IP6X Zones 1,2,21,22	230 V ca
		24 V ca
		24 V cc
4240 monostable	Eex ia II C T6 EEx II 1G/D Zones 0 et 20	24 V ca
42400 monostable	Pneumatique	
4250 monostable	Eex md II T6	230 V ca
		24 V ca
		24 V cc

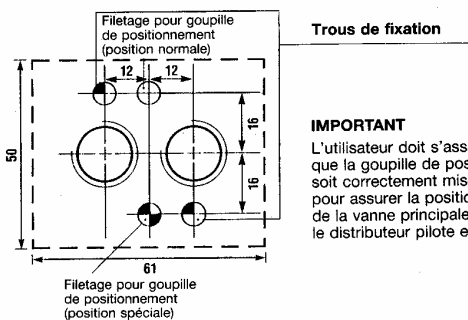
CONVERSION DE LA FONCTION 5/2 A 3/2.



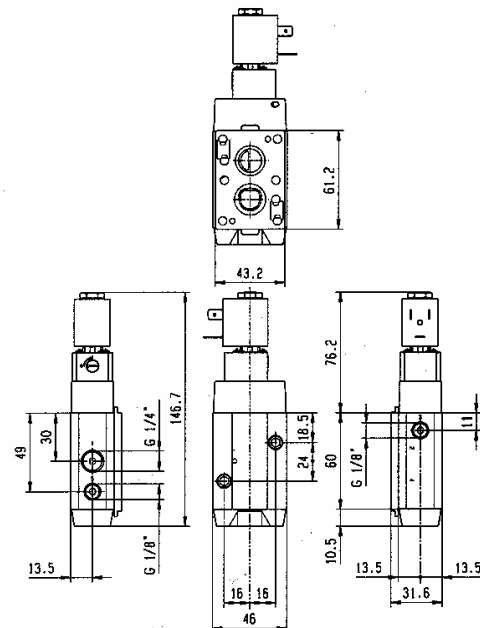
LIMITES D'EMPLOI

PS : 2 à 10 bar
TS : -25°C / +60°C

DIMENSIONS

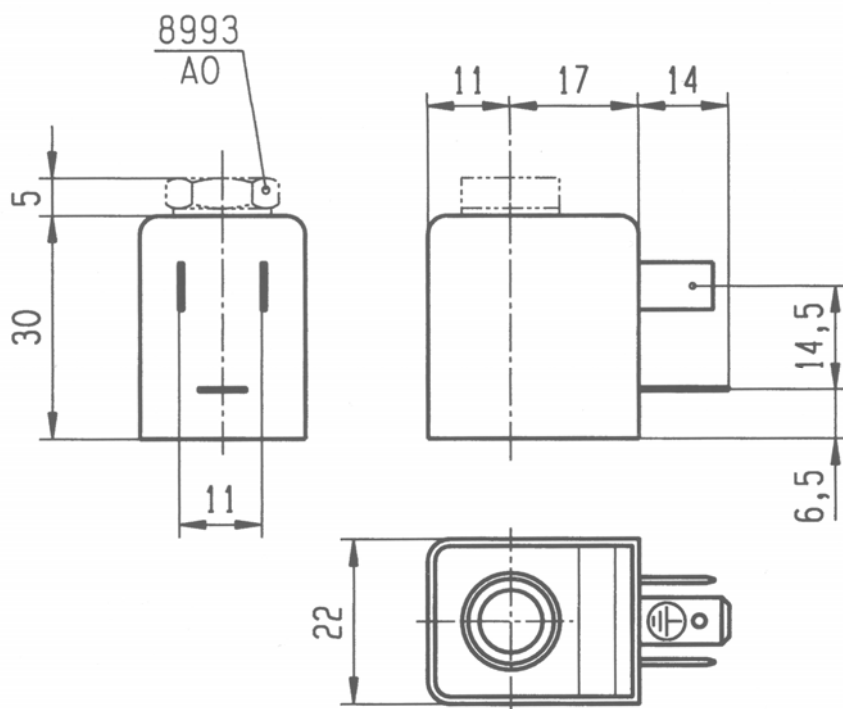


IMPORTANT
L'utilisateur doit s'assurer que la goupille de positionnement soit correctement mise en place pour assurer la position convenable de la vanne principale lorsque le distributeur pilote est hors-tension.



ELECTRODISTRIBUTEUR LUCIFER NAMUR 341

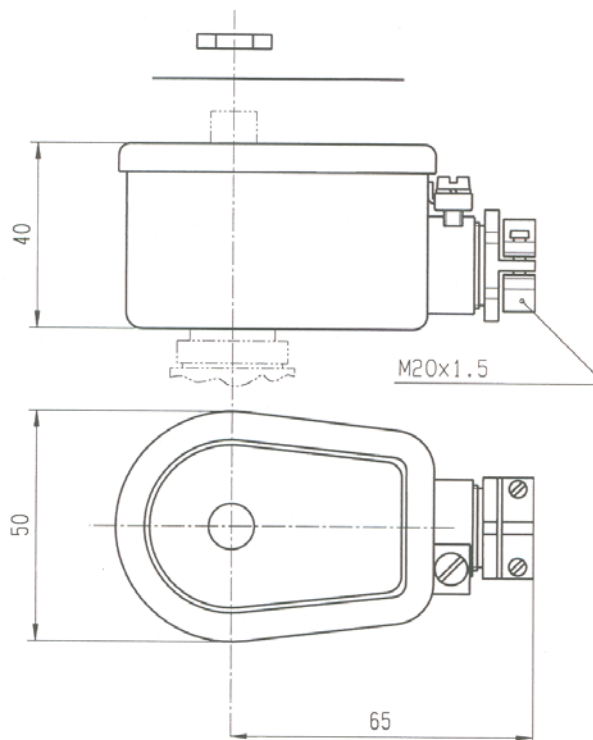
BOBINE IP65 AVEC RACCORDEMENT PAR FICHE



		Standard	
Référence		488980	
Classe d'isolation		F 155°C	
Température ambiante		-40°C à +50°C La température d'utilisation peut-être limitée par celle de la valve	
Consommation électrique	DC	Pn (chaud)	2.5 W
		P (froid) 20°C	3 W
	AC	Pn (maintien)	2 W
		Attract. froid	5.7 VA (2.5 W)

ELECTRODISTRIBUTEUR LUCIFER NAMUR 341

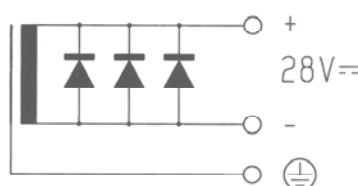
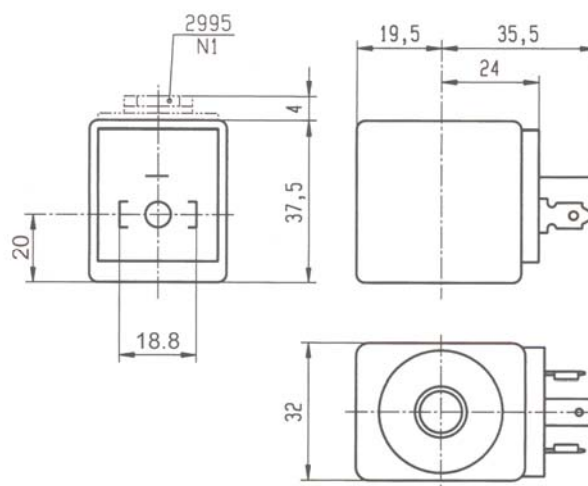
BOBINE TYPE "me"



Référence		483371	
Homologation		LCIE 02 ATEX 6011 X	
Type de protection	Gaz	II 2 G – Eex me II T4	
	Poussière	II 2 D – 130°C	
Degré de protection		IP67	
Température ambiante		-40°C à +80°C La température d'utilisation peut être limitée par celle de la valve	
Classe d'isolation		F (155°)	
Raccordement électrique		Au travers d'un presse-étoupe M20x1,5 « Eex e »	
Consommation électrique	DC	Pn (chaud)	8 W
		P (froid)	9 W
	AC	Pn (maintien)	8 W
		Attraction froid	32 VA (9 W)
Durée d'enclenchement		Parties électriques conçues pour enclenchement permanent	

ELECTRODISTRIBUTEUR LUCIFER NAMUR 341

BOBINE TYPE « ia »



Référence		483580.01	
Homologation		LCIE 02 ATEX 6065 X	
Type de protection	Gaz	II 1 G – Eex me II T6	
	Poussière	II 1 D – 80°C	
Degré de protection		IP65	
Température ambiante		-25°C à +55°C La température d'utilisation peut être limitée par celle de la valve	
Classe d'isolation		F (155°)	
Raccordement électrique		Fiche à 2 pôles + terre selon norme EN 175301-803	
Alimentation		28 Vcc – 110 mA La tension minimum pour fonctionner à 60°C est de 14 Vcc	
Consommation électrique	DC	Minimum	50 mW
		Maximum	3W
		Dépend de la tension appliquée, du type de barrière SI et de la résistance du câble	
Résistance de la bobine à 20°C		340 Ω	
Impédance		340 Ω	
Inductance apparente		0 mH	
Capacité apparente		0 μF	
Durée d'enclenchement		Parties électriques conçues pour enclenchement permanent	