

Vanne motorisée 8037

version ex

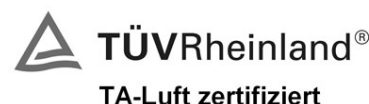
Série GS 1, DN 15 à DN 150

Vanne motorisée pour la régulation des fluides neutres à fortement agressifs en chimie et dans l'industrie pour application zone ex 1, 2, 21 et 22.

Caractéristiques Techniques, vanne

Type de construction	Version entre brides Dimensions selon DIN 558-1 série 20 pour brides selon DIN EN 1092-1 forme B autres versions: cf. notice 8037-GS3		
Diamètre nominal	DN 15 à DN 150		
Pression nominal	PN 40 selon DIN 2401 aussi pour brides PN 10 à PN 25		
Température du fluide	Corps (acier)	-10°C à +300°C	
	Corps (inox)	-60°C à +350°C (+300°C avec SFC)	
Rapport de régulation	30 : 1		
Fuite (% de valeur Kv)	Couple glissières carbone - inox revêtu	Couple glissières SFC	Couple glissières STN2
	< 0,0001	< 0,0005	< 0,001

Valeurs Kvs: cf. tableau séparé 8001



Caractéristiques Techniques, actuateur

Puissance	1 kN , 2,5 kN , 5 kN
Vitesse de réglage	2 / 3 / 6 / 9 / 12 s/mm (réglable)
Alimentation électrique	24 ... 230 V AC/DC (plus d'alimentation secteur)
Commande	3-point, 4 - 20 mA ou 0 - 10 V
Signal de retour	4 - 20 mA ou 0 - 10 V
Protection antidéflagrante (gaz)	II 2G Ex de [ia] IIC T6/T5
Protection antidéflagrante (poussière)	II 2D Ex tD [iaD] A21 IP66 T80°C
Degré de protection	IP 66
Température ambiante	-20...+40°C à T6 / -20...+50°C à T5
Mode d'opération	S3 / 50% ED (max. 600 cycle de manoeuvre / h)
Hysteresis	ca. ±1,5%
Resolution	ca. 100 pas
Accommodation	auto-adaptatif
Résistance de chauffe	16 Watt auto-commuter
Moteur	moteur à courant continu sans brosse
Commande manuelle	clé mâle à six pans (côté face)

Vanne motorisée 8037-GS1 version ex

Temps de réponse (sec.) pour course complète

Vitesse [s/mm]	2	3	6	9	12
DN 15 - 40	12,5	18,8	37,5	56,3	75,0
DN 50 - 80	16,5	24,8	49,5	74,3	99,0
DN 100 - 200	17,5	26,3	52,5	78,8	105,0

= réglage à l'usine

Pressions Différentielles

DN	1,0 kN	2,5 kN	5,0 kN
	perssions diff. admissibles (bar)		
	carbon/SFC inox revêtu		
15	40	40	40
20	40	40	40
25	40	40	40
32	40	40	40
40	40	40	40
50	26	40	40
65	22	40	40
80	14	37	40
100	9	23	23
125	6	16	16
150	4,5	12	16

DN	1,0 kN	2,5 kN	5,0 kN
	perssions diff. admissibles (bar)		
	STN2		
15	40	40	40
20	40	40	40
25	36	40	40
32	26	40	40
40	18	27	27
50	11	29	40
65	9	24	37
80	5	14	22
100	3	9	13
125	2	6	8,5
150	1,5	4,5	9

Options

- 2 flottant capteur de fin de course dans la boîte de bornes disjoint
- capteur de proximité inductif (adossé à la colonne de vanne)
- version seulement pour zone 2 et zone 22
- version non anti-déflagrant

Limite d'Application pour Vannes GS1 en Inox

PN 40

DN	Couple glissières: carbone/SFC - inox					
	Pression max en bar pour vannes GS3 en inox					
	100°C	150°C	200°C	250°C	300°C	350°C
15 - 25	40	38	34	33	31	29
32	40	38	34	33	31	29
40	40	38	34	33	31	29
50	40	38	34	33	31	29
65	40	38	34	33	31	29
80	40	38	34	31	26	23
100	24	23	22	19	16	14
125	16	15	14	12	10	9,0
150	16	15	14	13	12	12

DN	Couple glissières: STN 2					
	Pression max en bar pour vannes GS3 en inox					
	100°C	150°C	200°C	250°C	300°C	350°C
15 - 25	40	38	34	33	31	29
32	40	38	34	31	25	22
40	27	25	24	19	16	14
50	40	38	34	33	28	24
65	37	35	33	27	22	19
80	22	21	20	16	13	11
100	13	12	12	10	8,0	7,0
125	8,8	8,4	8,0	6,5	5,3	4,6
150	11	10	10	7,9	6,5	5,6

Limitation pour vanne en acier 1.0570 et disques SFC: 300°C

Vanne motorisée 8037-GS1 version ex

Codification

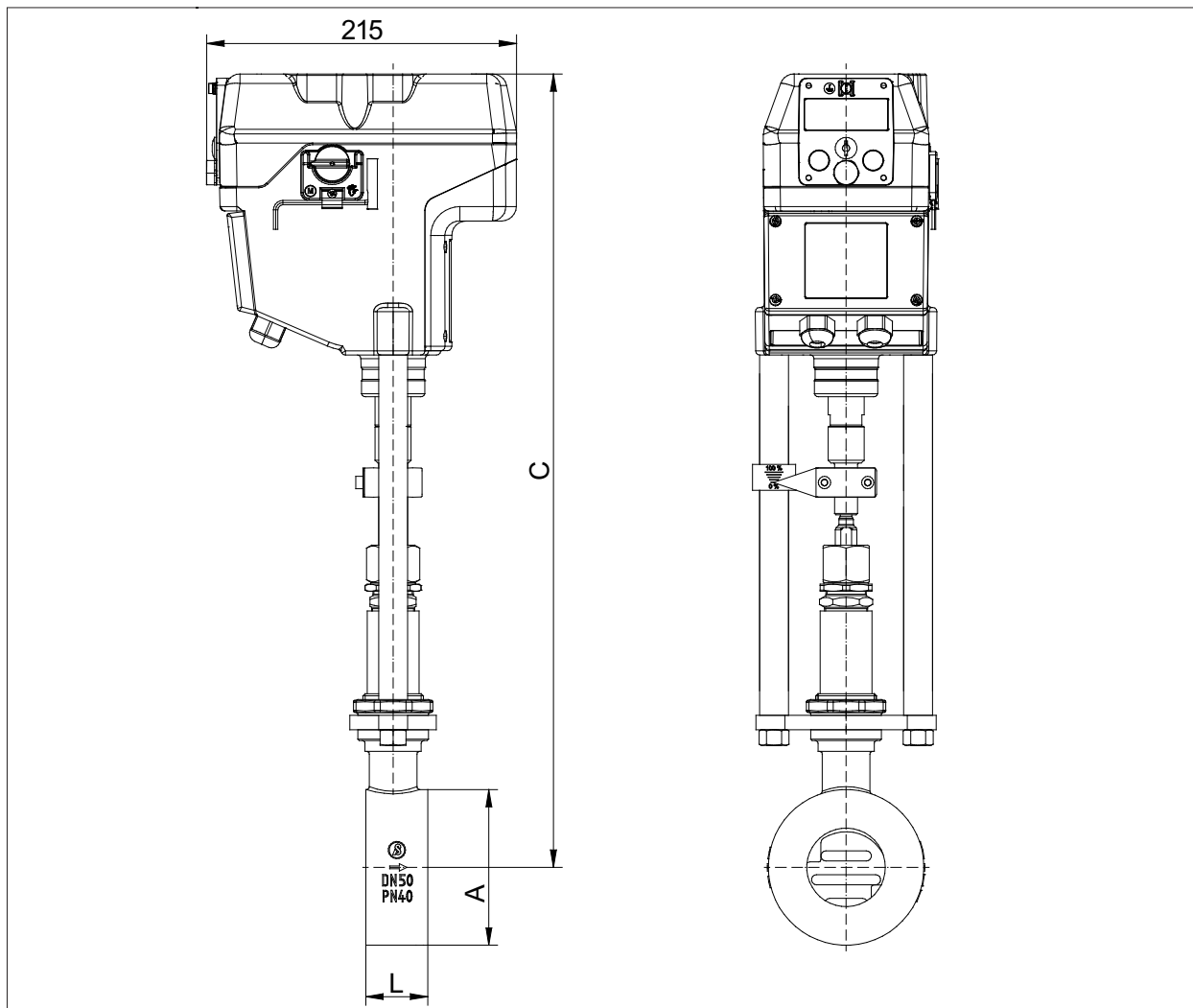
pos. 1 à 4 à compléter
pos. 5 à 13 sur demande si nécessaire
à pos. 14 sur demande, est défini par le fabricant

	1	2	3	4	5	6	7	8	9	10	11	12	13	14
Numero d'article	8037/					M								Z ...
Diamètre nominal														
z.B. DN 25 = 025	xxx													
Article														
vanne	V													
partie inférieure	U													
kit de réparation	R													
Fonction														
Vanne motorisée antidéflagrante (Typ 8037)	H													
Type de construction														
GS3-version entre brides pour brides selon DIN2632-2635 (PN10-PN40)	G													
Corps														
acier 1.0570 / 1.0619		0												
inox 1.4571 / 1.4581		1												
Position de sécurité														
sans		0												
Moteur														
sans actionneur		0												
1 kN-puissance, ouvert/fermée, trois points, IP65, 24 ...230V AC/DC, II 2G Ex de [ia] IIC T5/T6		1												
2,5kN-puissance, ouvert/fermée, trois points, IP65, 24 ...230V AC/DC, II 2G Ex de [ia] IIC T5/T6		2												
5 kN-puissance, ouvert/fermée, trois points, IP65, 24 ...230V AC/DC, II 2G Ex de [ia] IIC T5/T6		3												
1 kN-puissance avec positionnement électronique, IP65, 24 ...230V AC/DC, signal de		A												
2,5 kN-puissance avec positionnement électronique, IP65, 24 ...230V AC/DC, signal de		B												
5 kN-puissance avec positionnement électronique, IP65, 24 ...230V AC/DC, signal de		C												
Tension du moteur														
24...230 V AC/DC (standard)							-							
Étanchéité														
garniture en PTFE autoréglant (standard)								-						
soufflet d'étanchéité métal.supplémentaire								1						
Disque mobile														
carbone									-					
STN2/STN3									9					
SFC									S					
Disque fixe														
inox revêtu 1.4571 (standard)										-				
STN2										1				
STN3										2				
Valeur Kvs														
100% (Stand.)													-	
réduit à 63%													A	
réduit à 40%													1	
réduit à 25%													B	
réduit à 16%													2	
réduit à 10%													C	
valeur Kvs autres sur demande (tableau séparé 8001)													...	
Caractéristiques														
linéaire														-
pourcentage égale														1
Accessoires														
sur demande														Z

Versions autres sur demande!

Vanne motorisée 8037-GS1 version ex

Dimensions et Poids



DN	A	C	L	Poid kg	Course
15	53	520	33	10,6	6
20	62	525	33	10,7	6
25	72	530	33	10,8	6
32	82	535	33	11,2	6
40	92	540	33	11,3	6
50	108	550	43	12,6	8
65	127	560	46	13,2	8
80	142	570	46	13,9	8
100	164	580	52	15,6	8,5
125	194	595	56	19,0	8,5
150	219	610	56	20,7	8,5

Dimensions en mm