

Vanne cryogénique 8026 avec positionneur intégré Série GS3 DN 15 à DN 100

Vanne cryogénique pneumatique pour la régulation de fluides froids à -200°C avec positionneur intégré.

- Montage entre brides, peu encombrant
- Extrêmement légère
- Fonctionnement silencieux
- Courses réduites: temps de réponse rapide
- Pressions différentielles élevées avec actionneur de commande de petite taille
- Faible consommation d'air
- KV élevé

Caractéristiques Techniques

Type de construction	version entre brides pour brides selon DIN EN 1092-1, forme B	
Diamètre nominal	DN 15 à DN 100	
Pression nominale	PN 40, DIN 2401	DN 15 à DN 100 aussi pour brides PN10 à PN25
Pression nominale	ANSI 150	DN 15 à DN 100
	ANSI 300	DN 15 à DN 100
Plage d'utilisation	-200°C	
Fuite	couple glissière Carbone-Inox	
% de la valeur du IEC 60534-4 EN 12266-1	< 0,0001 IV-S1 D	

Valeurs Kvs: cf. tableau séparé 8001

Matériaux

Corps	Inox 1.4571 et 1.4581
Tube intermédiaire	Inox 1.4571
Boucliers de membranes	Aluminium, KTL revêtu
Ressort dans l'actionneur	Inox 1.4310
Garniture	PTFE chargé de carbone (ressort 1.4310)
Tige de commande	Inox 1.4571, poli
Disque fixe	Inox revêtu
Disque mobile	Carbone spécial

Positionneur

Veillez trouver les informations techniques des positionneurs dans les notices correspondantes.



Options

- Soufflet métallique
- Positionneur
 - pneumatique
 - électropneumatique
 - électropneumatique (Ex ib IIC T6)
 - numérique
- Convertisseur i/p

Vanne cryogénique 8026-GS3 avec positionneur intégré

Pressions Différentielles

(Pour températures jusqu' à -200°C)

positionneur p/p et i/p, Type 8047

Surface de membranes	125 cm ²				250 cm ²			
	Plage de pression des ressorts							
	1,5 à 3,0		1,8 à 3,8		1,2 à 2,2		1,5 à 2,7	
Pression de pilotage (bar)	4		5		3		4	
Pressions différentielles admissibles en bar, corps PN40								
DN	Régulation	ouvert/fermé	Régulation	ouvert/fermé	Régulation	ouvert/fermé	Régulation	ouvert/fermé
15	40	40	40	40	40	40	40	40
20	40	40	40	40	40	40	40	40
25	40	40	40	40	40	40	40	40
32	40	40	40	40	40	40	40	40
40	29	29	36	40	40	40	40	40
50	17	19	21	29	29	29	35	40
65	14	16	17	24	24	24	29	34
80	8	10	10	15	14	14	17	22
100	5	6	6	10	9	9	10	14
Ressorts	3 (Standard)		4		3 (Standard)		4	

Standard

positionneur numérique, Type 8049

(variante vannes de séctionnement et vannes monte és avec autre positionneur)

Surface de membranes	125 cm ²		250 cm ²	
	Plage de pilotage (bar)			
	4,5	5,5	3,0	4,0
DN	Pressions différentielles admissibles en bar, corps PN			
15	40	40	40	40
20	40	40	40	40
25	40	40	40	40
32	40	40	40	40
40	40	40	40	40
50	40	40	40	40
65	37	40	40	40
80	23	29	40	40
100	15	16	25	31
Ressorts	3 (Standard)	4	3 (Standard)	4

Standard

Limite d'Application pour Vannes GS3

Ces pressions chez les vannes GS version GS3 en acier inox, ne doivent pas être dépassées même dans le cas où la force de traction des actionneur le permettrait.

ANSI #150

DN	Couple glissières: Carbone - Inox revêtu
	Pression différentielles max en bar pour vannes GS3 en inox
15 - 100	16

PN 40 und ANSI # 300

DN	Couple glissières: Carbone - Inox revêtu
	Pression différentielles max en bar pour vannes GS3 en inox
15 - 80	40
100	33

Vanne cryogénique 8026-GS3 avec positionneur intégré

Codification

1 2 3 4 5 6 7 8 9 10 11 12 13 14 15 16
8 0 2 6 / V K M Z S

Type Diamètre nominal Symbole: "V": Vanne
"R": Kit de réparation (joints)

1 - 5 : à compléter
6 - 16: versions spéciales sur demande

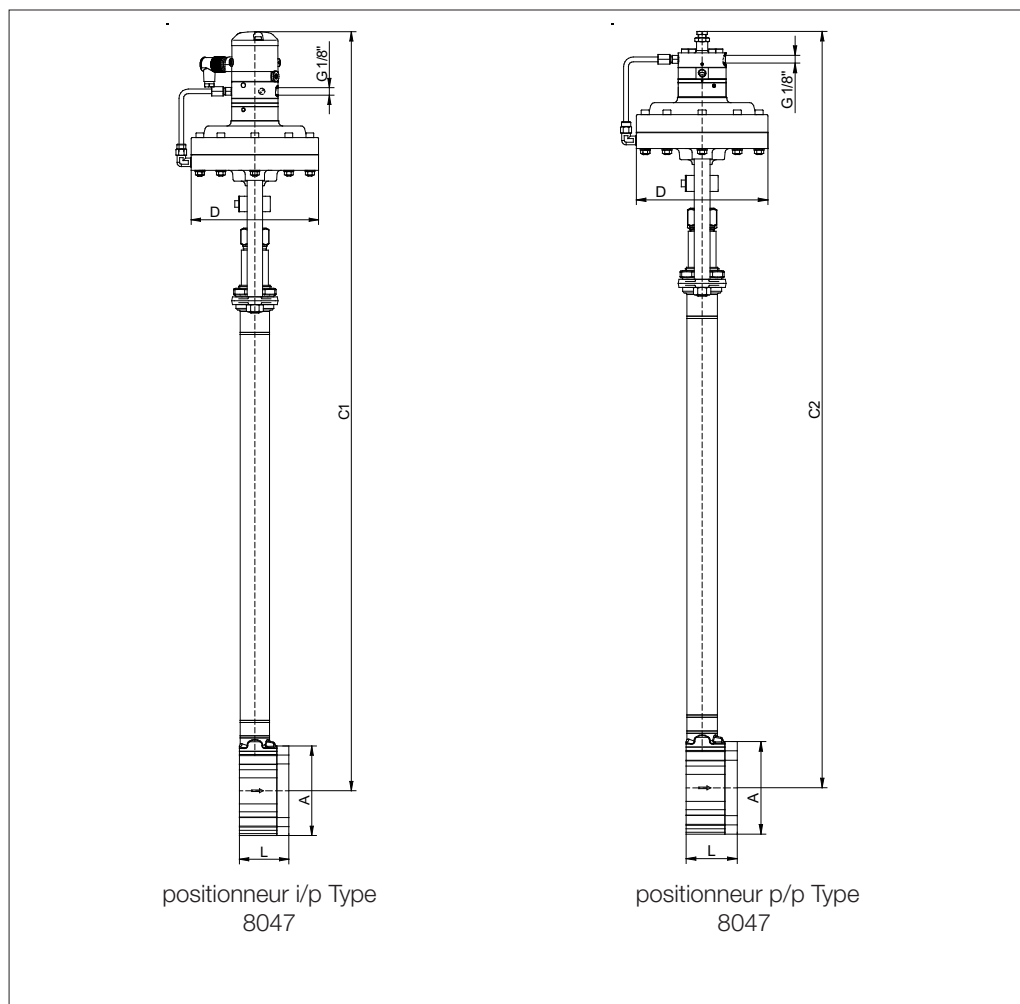
1. Fonction	2. Type de construction	3. Corps	4. Fonction de pilotage	5. Tête de commande	6. Versions spéciale	7. Ressorts	8. Étanchéité
K Vanne cryogénique (Type 8026)	E	1 inox 1.4571 / 1.4581	0	3	M	-	-
	F		1	4	A	4	1
	G		5	5	C	8	
			6	6	E		
			7	7	H		

9. Disque mobile	10. Disque fixe	11. Valeur Kv	12. Caractéristiques	13. Accessoires	14. Positionneur	15. Indicateur de position	16. Autres versions
- carbone	- inox 1.4571 revêtu	- 100 % (standard)	- linéaire	Z	- sans	- sans	S
B carbone renforcé		A réduit à 63%	1 égale pourcentage		1 positionneur p/p Type 8047	0	Exécutions spéciales sur demande
		1 réduit à 40%			3 positionneur i/p Type 8047	2 contacts M12x1 10-30V DC PNP	
		B réduit à 25%			6 positionneur i/p Type 8047		
		2 réduit à 16%			Eex ib IIC T6 avec conn. enfichable M12x1		
		3 réduit à 10%			8 positionneur i/p Type 8047		
		4 réduit à 6,3%			avec. con. enfichable M12x1		
		5 réduit à 2,5%			C positionneur numéri. Type 8049, 4-fils		
		6 réduit à 1%			R positionneur numéri. Type 8049, 2-fils		
		7 réduit à 20%			T positionneur numéri. Type 8049, AS-i		
		8 réduit à 12%			W positionneur numéri. Type 8049, 2-fils antidéflagrant		
		9 réduit à 2%					
		9 réduit à 0,4%					

Exemple de commande: 8026/050VKG103M-----ZC
Vanne cryogénique Type 8026, DN 50, GS3-version entre brides selon PN 10 -PN 40, corps Inox, normalement fermée, ressorts standard (6 pièce), membrane 125 cm², Presse étoupe en PTFE, couple glissières carbone inox, caractéristique linéaire, positionneur numérique 4-fils

Vanne cryogénique 8026-GS3 avec positionneur i/p et p/p intégré Type 8047

Dimensions et Poids

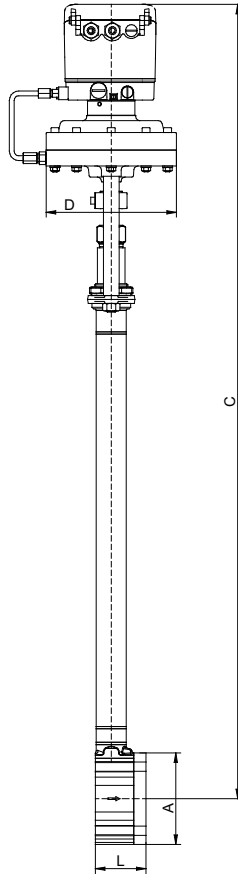


DN	Ø A	C1	C2	Ø D actionneur		PN 40		ANSI 150		ANSI 300		R	L	Course	Poid (kg) actionneur	
				D 125	D250	P	M	P	M	P	M				D 125	D 250
15	64	950	920	165	222	53	45	48,8	45	53	45	8	56	6	11,2	13,4
20	72	955	925	165	222	63	45	58,2	45	68	45	10	56	6	11,4	13,6
25	82	960	930	165	222	73	45	67,6	45	73	45	10	56	6	11,8	14,0
32	89	965	935	165	222	83	45	77	45	83	45	10	56	6	12,2	14,4
40	99	975	945	165	222	94	45	87	45	94	45	10	56	6	12,6	14,8
50	116	985	955	165	222	106	45	106	45	112	22,5	10	64	8	14,2	16,4
65	138	995	965	165	222	129	22,5	125	45	129	22,5	10	68	8	16,0	18,2
80	153	1005	975	165	222	144	22,5	138	45	150	22,5	10	70	8	17,1	19,3
100	184	1015	985	165	222	164	22,5	176	22,5	182	22,5	10	75	8,50	20,6	22,8

Dimensions en mm

Vanne cryogénique 8026-GS3 avec positionneur numérique intégré Type 8049

Dimensions et Poids



positionneur numérique
Type 8049

DN	Ø A	C	K	Ø D actionneur		PN 40		ANSI 150		ANSI 300		R	L	Course	Poid (kg) actionneur	
				D 125	D250	P	M	P	M	P	M				D 125	D 250
15	64	855	595	165	222	53	45	48,8	45	53	45	8	56	6	11,2	13,4
20	72	860	599,5	165	222	63	45	58,2	45	68	45	10	56	6	11,4	13,6
25	82	865	604	165	222	73	45	67,6	45	73	45	10	56	6	11,8	14,0
32	89	870	606,5	165	222	83	45	77	45	83	45	10	56	6	12,2	14,4
40	99	880	612	165	222	94	45	87	45	94	45	10	56	6	12,6	14,8
50	116	890	620,5	165	222	115	45	106	45	112	22,5	10	64	8	14,2	16,4
65	138	900	629,5	165	222	129	22,5	125	45	129	22,5	10	68	8	16,0	18,2
80	153	910	638	165	222	144	22,5	138	45	150	22,5	10	70	8	17,1	19,3
100	184	920	651,3	165	222	164	22,5	176	22,5	182	22,5	10	75	8,50	20,6	22,8

Dimensions en mm