

Vanne motorisée à brides compacte 7332

Vanne motorisée rapide a haute résolution pour la régulation des fluides neutres à fortement agressifs en chimie et dans l'industrie.

DN 15 à DN 50

- Silencieuse
- Supporte des pressions différentielles élevées avec de petits servomoteurs
- Vitesse de levage élevée
- Insignifiant zone neutre
- Doucement démarrage et freinage
- Boîtier inox

Caractéristiques Techniques de vanne

Diamètres nominaux	DN 15 à DN 50
Matériau du corps	1.4408
Raccordement	Brides selon DIN EN1092-1 Brides selon ANSI #150
Dimensions	selon DIN EN 558-1 série 1 selon ANSI/ISA-7508.01
Pression nominale	PN 40, ANSI #150
Plage d'utilisation*:	-30°C à +200°C
Viscosité maxi du fluide	maximum 600 mm ² /s (600cSt, 80°E)
Vide	maximum 0,001 bar abs
Rapport de régulation	30:1
Pression de service maxi en version sans espace mort	maximum 12 bar



TÜVRheinland®
 TA-Luft zertifiziert

Caractéristiques Techniques de actionneur

Puissance	2,0 kN / 5,0 kN	
Alimentation	24 V AC/DC 100 - 240 V 50/60Hz	
Température ambiante admissible	Standard:	-10°C à +60°C
	Version basse température:	-40°C à +60°C
Température de stockage admissible	Standard:	-30°C à +80°C (+60°C avec Fonction Fail Safe)
	Version basse température:	-40°C à +80°C (+60°C avec Fonction Fail Safe)
Position	Au choix, pourtant le moteur ne doit pas être monté vers	
Protection (EN 60529)	IP 67	
Zone morte	±0,2% à une course min. de 6mm	
Précision de répétition	±0,1% à une course min. de 6mm	
Vitesse de course	Version 2,0 kN:	0,75 s/mm à 250 s/mm (standard 1,5 s/mm)
	Version 5,0 kN:	2 s/mm à 250 s/mm (standard 4 s/mm)
Vitesse de course avec Fonction Fail-Safe	Version 2,0 kN:	0,75 s/mm à 4 s/mm
	Version 5,0 kN:	2 s/mm à 4 s/mm
Puissance absorbée	40 Watt	
Valeur de consigne	Réglable 0 - 20 mA, 0 - 10 V Commande binaire optional (24V DC)	
Signal de recopie	Réglable 0 - 20 mA, 0 - 10 V	
Cycles (Fail-Safe)	500000	
duréé de vie (Fail-Safe)	10 ans	
Facteur d'utilisation	100%	
Fonctions de sécurité	Surveillance du couple de fonctionnement, de la consigne, température de l'électronique, etc.	
Fonctions de diagnostic	Enregistrement de la durée de fonctionnement du moteur, du nombre de démarrages, etc.	
Autoréglage	Adaptation automatique de la course	
Entrées additionnelles	1 entrée binaire (programmable)	
Sorties additionnelles	2 sorties d'alarme	

Vanne motorisée à brides compacte 7332

Temps de réponse

DN	course	Temps (sec.) pour la course totale à une vitesse de				
		0,75 s/mm	1 s/mm	1,5 s/mm	2 s/mm	4 s/mm
15	9	7	9	13	17	35
20	9	7	9	14	18	37
25	14	11	14	21	28	57
32	19	14	19	28	38	76
40	18	14	18	27	36	72
50	20	15	20	30	40	80
pour clapet de réglage 100% linéaire			Standard actionneur 2kN		min. temps actionneur 5kN	Standard actionneur 5kN

Pressions Différentielles

Puissance	Joint de siège Diamètre nominal	p_{max} [bar]					
		PTFE		PEEK-7 (T<160°C)		PEEK-8 (T>160°C)	
		régulation	ouvert ou fermé	régulation	ouvert ou fermé	régulation	ouvert ou fermé
2kN	DN15	16	40	16	40	16	40
	DN20	16	40	16	40	16	40
	DN25	16	32	16	25	16	32
	DN32	16	23	13	13	16	21
	DN40	15,5	15,5	7	7	14	14
	DN50	10	10	3	3	8,5	8,5
5kN	DN32	-	-	16	34	16	34
	DN40	-	-	16	23	16	23
	DN50	-	-	14,5	14,5	14,5	14,5

Valeur de Kvs

DN	linéaire						égale pourcentage					
	15	20	25	32	40	50	15	20	25	32	40	50
100 %	3,2	5,8	10,8	16	22	33,5	3	5,4	10	15,5	20	-
63 %	-	3,5	-	10	13,2	20,1*	-	3,3	-	9,3	12	-
40 %	1,3	2,3	4,3	6,4	8,8	13,4*	1,3	2,2	4	6,2	8	-
25 %	0,8	-	2,7	-	-	-	0,75	-	2,5	-	-	-

*: Clapet de régulation disponible uniquement pour la version renforcée

Options

2 contacts auxiliaires supplémentaires	réglables librement comme contacts libres de potentiel (ouverte/fermée)
Sécurité en cas de rupture de courant	monté dans un propre corps auprès l'actionneur position de sécurité libre à choisir
Logiciel de communication	câble de données pour le paramétrage et diagnose de l'actionneur
Bluetoothmodul BT-1	Liaison sans fil au logiciel de configuration DeviceConfig (extension)

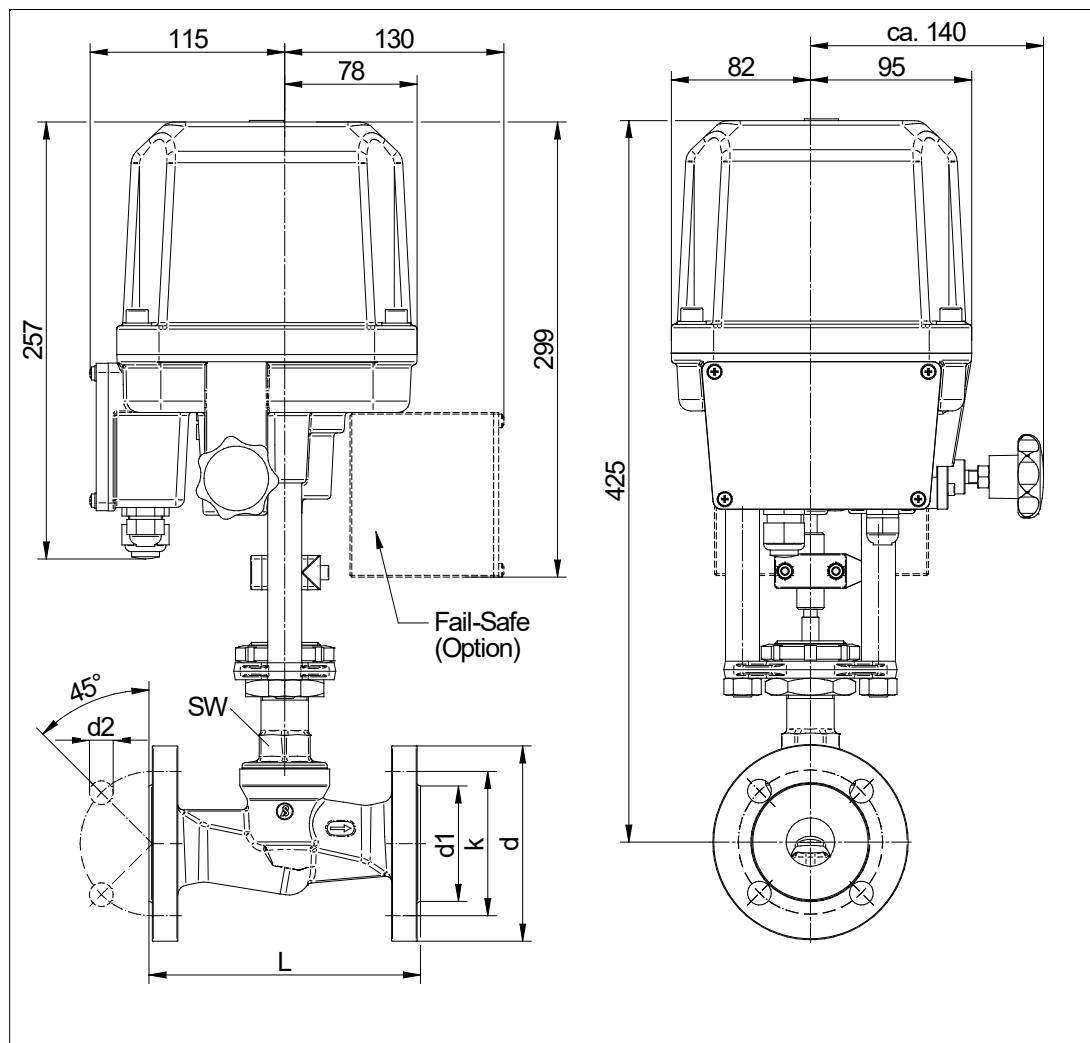
Actionneur avec Fonction Fail-Safe (Option)

- position de sécurité en cas de coupure du courant
- fourniture d'énergie à travers des condensateurs à haute performance
- position de sécurité ouverte, fermé ou dans une position de la vanne sélectionnable au choix
- surveillance indépendante sur l'état de charge des condensateurs



Vanne motorisée à brides compacte 7332

Dimensions et Poids



DN	brides selon DIN					brides selon ANSI					SW	E
	L	d	d1	d2	k	L	d	d1	d2	k		
15	130	95	45	14	65	184	88,9	35,1	15,7	60,5	30	406
20	150	105	58	14	75	184	98,6	42,9	15,7	69,9	30	410
25	160	115	68	14	85	184	108	50,8	15,7	79,2	30	428
32	180	140	78	18	100	200	117,3	63,5	15,7	88,9	30	431
40	200	150	88	18	110	222	127	73,2	15,7	98,6	36	437
50	230	165	102	18	125	254	152,4	91,9	19,1	120,7	36	462

DN	poids avec actionneur 2kN		poids avec actionneur 5kN	
	sans Fail-Safe	avec Fail-Safe	sans Fail-Safe	avec Fail-Safe
15	10,1	11,8	11	12,7
20	11	12,7	11,9	13,6
25	11,6	13,3	12,5	14,2
32	13,2	14,9	14,1	15,8
40	14,4	16,1	15,3	17
50	16,2	17,9	17,1	18,8

Dimensions en mm