

Vanne motorisée à brides compacte 7232

Vanne motorisée tout ou rien et de régulation pour fluides neutres ou agressifs.

DN 15 à DN 50

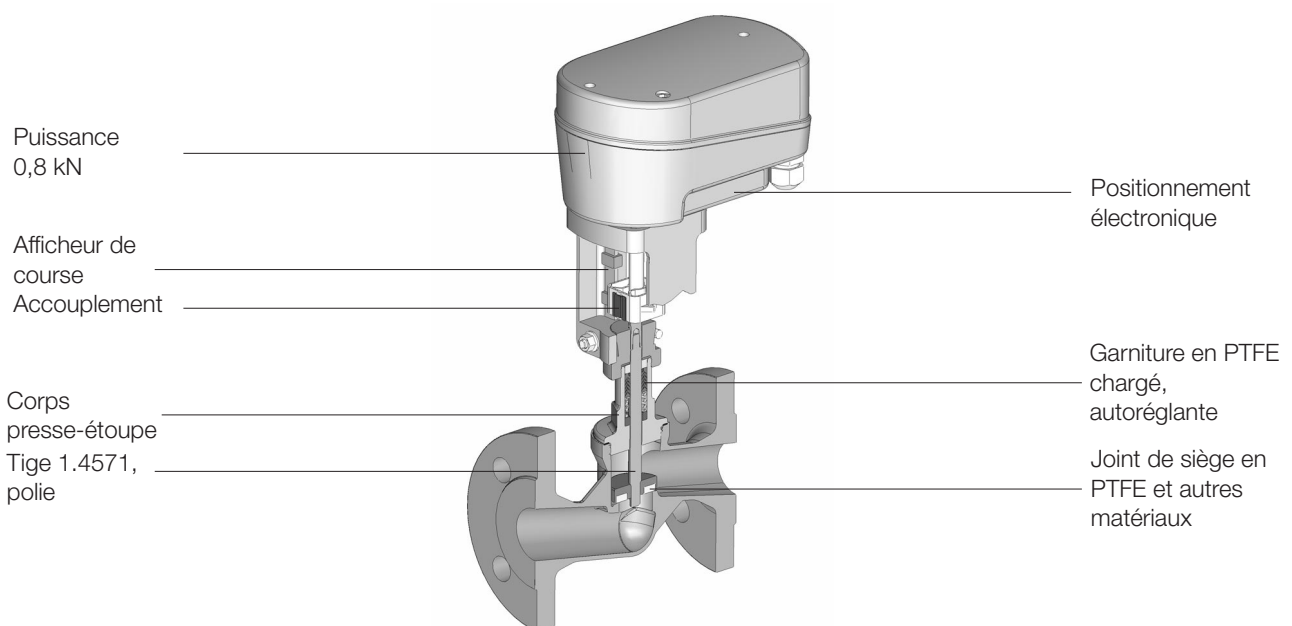
- Forme compacte
- Autoréglage des points haut et bas
- Résistante aux fluides légèrement pollués
- Températures de service entre -30°C à +200°C
- Pressions de service jusqu'à 40 bar
- Commandes universelles
- Actionneur avec fonction régulation disponible avec position de sécurité

Caractéristiques Techniques de la vanne

Corps	Inox 1.4408
Diamètres nominaux	DN 15 à DN 50
Raccordement	brides selon DIN 2635
Dimension	selon DIN EN558-1 série 1
Pression nominale	PN 40
Températures admissibles	-30°C à +200°C
Viscosité	max. 600 mm ² /s (600 cSt)
Vide	max. 0,001 bar, absolu
Pression de service pour sans espace mort	max. 12 bar



 **TÜVRheinland®**
TA-Luft zertifiziert



Vanne motorisée à brides compacte 7232

Caractéristiques Techniques BM-moteur

Type de moteur	BM24C	BM24C/I	BM24C/IOS2	BM250C/IO2	BM24	BM115	BM230
Fonction	régulation	régulation	régulation	régulation	ouvert fermé	ouvert fermé	ouvert fermé
Tension d'alimentation	24 V AC/DC	24 V AC/DC	20-30V AC 20-45V DC	85-250V AC 120-250V DC	24 V AC/DC	115 V AC	230 V AC
Pilotage	2 - 10 V	4 - 20 mA	4 - 20 mA	4 - 20 mA	rég. 3 points	rég. 3 points	rég. 3 points
Boucle	100 kOhm	500 Ohm	500 Ohm	500 Ohm	-	-	-
Signal de recopie	2 - 10 V	2 - 10 V	4 - 20 mA	4 - 20 mA	-	-	-
Boucle externe	-	-	< 700 Ohm	< 700 Ohm	-	-	-
Fins de course	-	-	2 x	2 x	-	-	-
Puissance maximale	-	-	24V AC/DC 70mA	24V AC/DC 70mA	-	-	-
Puissance	3 W	3 W	3 W	4 W	3 W	6 W	6 W
Temp de réponse (standard)	3,50 s/mm	3,50 s/mm	3,50 s/mm	3,50 s/mm	7,5 s/mm	7,5 s/mm	7,5 s/mm
Puissance de réglage	800 N						
Indice de protection	IP 65						
Température ambiante	-10°C à +60°C						

Caractéristiques Techniques CA-moteur

Fonction	Régulation				Overt/fermé	
	CA24C	CA260C	CA24C-R	CA260C-R	CA24	CA260
Raccordement	24V AC/DC	90-260V AC	24V AC/DC	90-260V AC	24V AC/DC	90-260V AC
Plage consigne	(0)2-10V / (0)4-20mA *				(2)3-points	
Acquit	(0)2-10V / (0)4-20mA				en option	
Bande morte	±0,6% de la course totale				-	
Répétabilité	±0,3% de la course totale				-	
Fin de course	2				en option	
Recopie de position par potentiomètre	-				en option	
Capacité max. coupure	24V AC/DC 200 mA				250V AC/DC 1A	
Vitesse de réglage	1,5 / 2 / 3 s/mm (Standard: 2 s/mm)				2 ou 3 s/mm (Standard: 3 s/mm)	
Fonctions de sécurité	Surveillance de la force de traction, consigne, température électronique etc.				Surveillance force traction	
Fonctions diagnostic	Mémorisation durée de marche moteur et totale				-	
Position sécurité (Fail Safe)	-	-	Réglage libre		-	
Charge	500 Ω avec signal réglage intensité / 95 kΩ avec signal réglage tension				-	
Pouissance max. absorbée	13 W	12 W	13 W	12 W	13 W	12 W
Puissance électrique de la résistance	10 W					
Courant déclenchement de la résistance	6 A	2,5 A	6 A	2,5 A	6 A	2,5 A
Effort de manoeuvre	800 N					
Type protection (EN 60529)	IP 65					
Température ambiante adm.	-10°C bis +60°C					
Facteur de marche	100%					

*: Vous pouvez sélectionner l'option split range avec un signal de commande en Volt

Veillez noter que les plans de raccordement électrique sont indiqués dans le manuel

Vanne motorisée à brides compacte 7232

Pressions différentielles admissibles

Diamètre nominal	p max (bar)											
	DN15		DN20		DN25		DN32		DN40		DN50	
	ouvert ou fermé	régulation	ouvert ou fermé	régulation	ouvert ou fermé	régulation	ouvert ou fermé	régulation	ouvert ou fermé	régulation	ouvert ou fermé	régulation
Corps inox	40	16	20	16	12	12	7	7	4,8	4,8	2,8	2,8

Valeur de Kvs

Courbe	linéair						equal pourcentage					
	15	20	25	32	40	50	15	20	25	32	40	50
100 %	3,2	5,8	10,8	16	22	34	3	5,4	10	15,5	20	-
63%	-	3,5	-	10	13	20	-	3,3	-	9,3	12	-
40 %	1,3	2,3	4,3	6,4	8,8	13,4	1,3	2,2	4	6,2	8	-
25 %	0,8	-	2,7	-	-	-	0,75	-	2,7	-	-	-
ouv.-ferm.	3,4	6,5	11	17	25	40						

Ajustage en option

	Commande régulation	Commande de ouvert, fermé
Temps	1,75 s/mm - 14,0 s/mm	7,5 / 4,5 sec./mm
Effet du signal	direkt / revers	-
Signal	décollage: 0,5-30 V / 1-60 mA extrémité: 2,5-32V / 3-64mA	-
Rétrosignal	décollage: 0,5-8 V / 1-16 mA extrémité: 1,5-10V / 3-20mA	-
Interrupteur	0 - 100% Course (réglable librement)	-

Vanne motorisée à brides compacte 7232

Codification

Article no:

	7232/		K				S	
Diamètre nominal								
DN 15	015							
DN 20	020							
DN 25	025							
DN 32	032							
DN 40	040							
DN 50	050							
Article:								
Vanne	V							
Vanne non commande	U							
Commande	A							
Type de construction								
Vanne de brides		9						
Raccordements								
Brides selon DIN 2635			1					
Corps:								
Inox				2				
Joint de siège								
PTFE					0			
FKM (Viton)					1			
EPDM					2			
NBR					3			
Commande								
Commande de rég. BM250C/IOS2 85-250V AC/120-250V DC - position.électr. 4-20mA- rétrosignal 4-20mA, 2 fins de co					0			
Commande de rég. BM24C - 24V AC/DC - positionnement électcr. 2-10V - rétrosignal 2-10V					1			
Commande de rég. BM24C/I - 24V AC/DC - positionnement électcr. 4-20mA - rétrosignal 2-10V					2			
Commande de ouvert fermé BM24 - 24V AC/DC					6			
Commande de ouvert fermé BM230 - 230V AC					7			
Commande de ouvert fermé BM115 - 115V AC					8			
Commande de rég. BM24C/IOS2 20-30V AC/20-45V DC - position.électr. 4-20mA- rétrosignal 4-20mA, 2 fins de co					9			
Clapet de réglage								
non						-		
linéaire 100%						1		
égale pourcentage 100%						2		
linéaire 40%						3		
égale pourcentage 40%						4		
linéaire 25%						5		
égale pourcentage 25%						6		
Position de sécurité								
non position de sécurité							-	
normalement fermée							0	
normalement ourverte							1	
Temps de course								
Standard (3,5 s/mm Commande de rég. - 7,5 s/mm ouvert fermé commande)								-
4,5 s/mm (seulement ouvert fermé commande)								L
1,75 s/mm (seulement commande de régulation),avec position de securité 3,0 s/mm								1
7,0 s/mm (seulement commande de régulation)								2
14,0 s/mm (seulement commande de régulation)								3

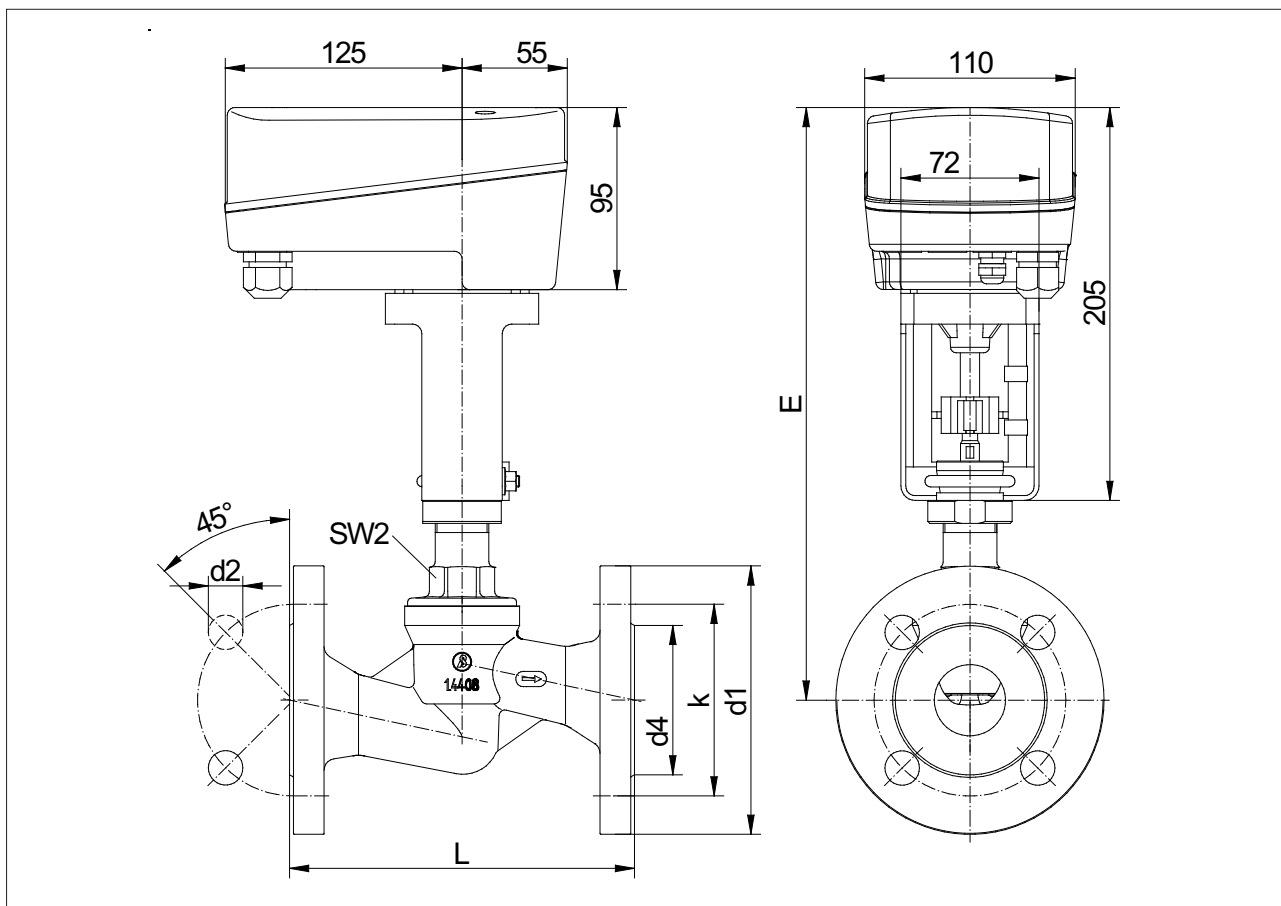
Exemple de commande

7232/025VK912021

Vanne de motorisée à brides compacte Type 7232, DN 025, brides selon DIN 2635, corps inox, joint de siège PTFE, commande de régulation BM24C/I - 24V AC/DC, 0,8 kN, positionnement électcr. 4-20 mA, rétrosignal 2-10V, courbe linéair, valeur Kvs 100 %

Vanne motorisée à brides compacte 7232

Dimensions et Poids BM-moteur

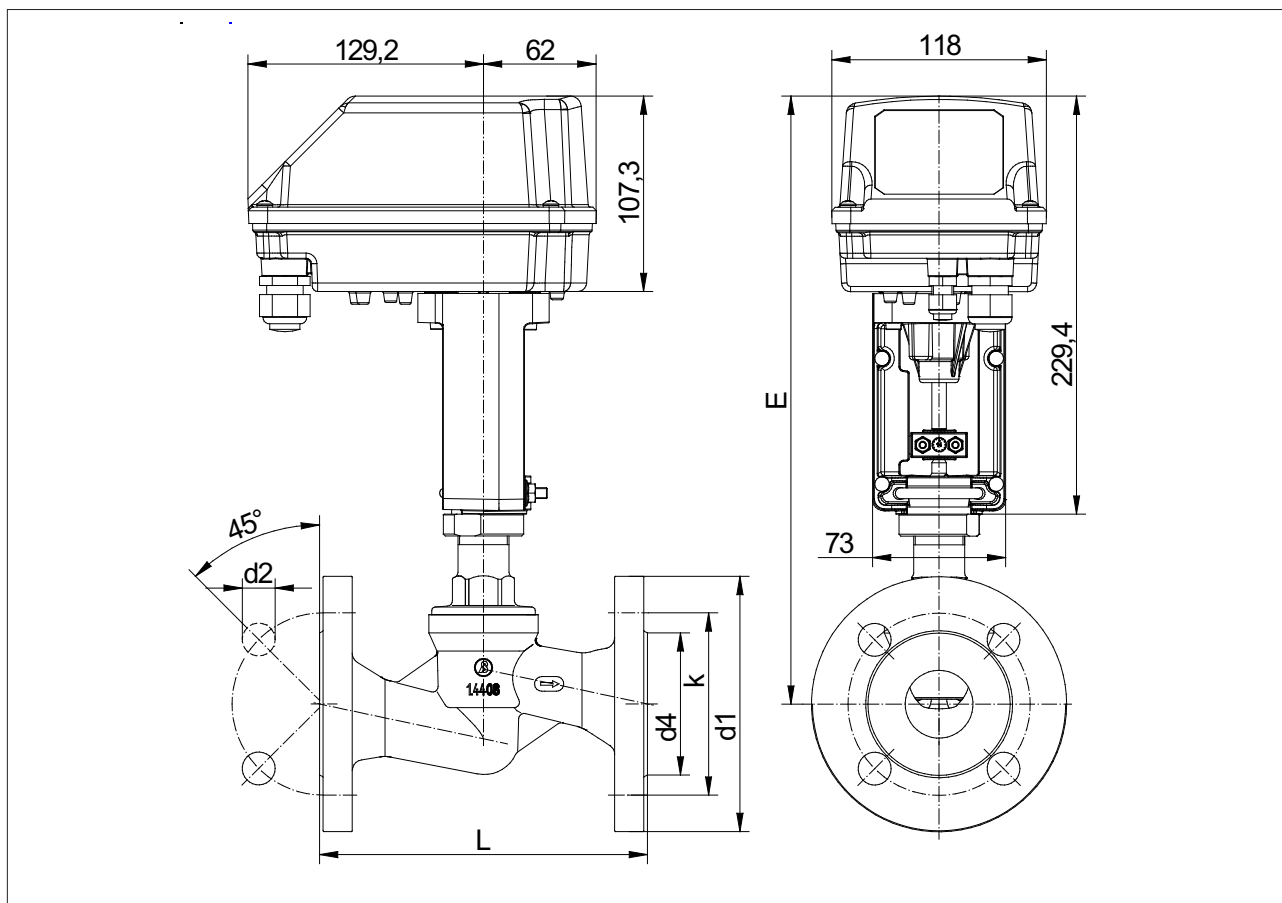


DN	L	d1	d2	d4	k	E	Course	Poid kg
15	130	95	14	45	65	284	9	3,4
20	150	105	14	58	75	288	14	4,3
25	160	115	14	68	85	305	18	4,9
32	180	140	18	78	100	309	21	6,5
40	200	150	18	88	110	315	22	7,7
50	230	165	18	102	125	339	22	9,5

Dimensions en mm

Vanne motorisée à brides compacte 7232

Dimensions et Poids CA-moteur



DN	L	d1	d2	d4	k	E	Course	Poid kg
15	130	95	14	45	65	309	9	3,8
20	150	105	14	58	75	313	14	4,7
25	160	115	14	68	85	330	18	5,3
32	180	140	18	78	100	334	21	6,9
40	200	150	18	88	110	340	22	8,1
50	230	165	18	102	125	364	22	9,9

Dimensions en mm