

Vanne de retenue 4000

Pour la protection des installations contre le reflux

- Pièces en contact avec le fluide en acier inox (1.4408 ou 1.4310)
- Peu encombrante
- Joint de siège en PTFE



Caractéristiques Techniques

Diamètre nominal	corps siège incliné DN10 - DN65 corps équerre DN15 - DN50 corps à brides DN15 - DN50
Corps	acier inox 1.4408
Pièces internes	acier inox 1.4571 ou 1.4310
Joint de siège	teflon (PTFE)
Raccordement	taraudé whitworth 3/8" à 2 1/2" brides selon DIN EN 1092-1 (taraudé NPT ou non taraudé sur demande)
Pression nominale	PN 40
limitation de pression	limitation pour gazes danérous selon la directive sur les appareils sous pression 97/23/EC (cetegorie I) PS x DN < 1000
Pression minimale d'ouverture	0,2 bar
Plage de température	-20°C à +200°C

Codification

4	0	0	0	/				V					R					
Type				Diamètre nominal				Symbole: "V": Vanne "R": Kit de réparation (joints)										

1 - 5: à compléter
6 - 9: seulement si nécessaire

1. Type de construction	2. Raccordement	3. Corps	4. Joint de siège	5. Fonction de commande	6. Ressorts	7. Corps	8. Partie supérieure	9. Autres Versions
1 siège incliné	0 taraudé selon DIN2999 / ISO 228	2 acier inox	0 PTFE	R vanne de retenue (à compléter)	- standard	- standard	- standard	S exécutions spéciales sur demande
3 brides ANSI150			- non		0 réduction tension du ressort			
7 équerre	5 taraudé NPT		1 FKM (Viton)		B none ressorts			
9 brides PN40	6 non Taraudé		2 EPDM					
	D extrémité à souder selon DIN 11850		3 NBR					
	E extrémité à souder selon dessin R0094							
	H extrémité à souder selon ISO							

Exemple de commande: 4000/020V10202R
vanne de retenue avec siège incliné DN20, taraudé selon DIN 2999, corps inox, joint de siège en PTFE, vanne de retenue

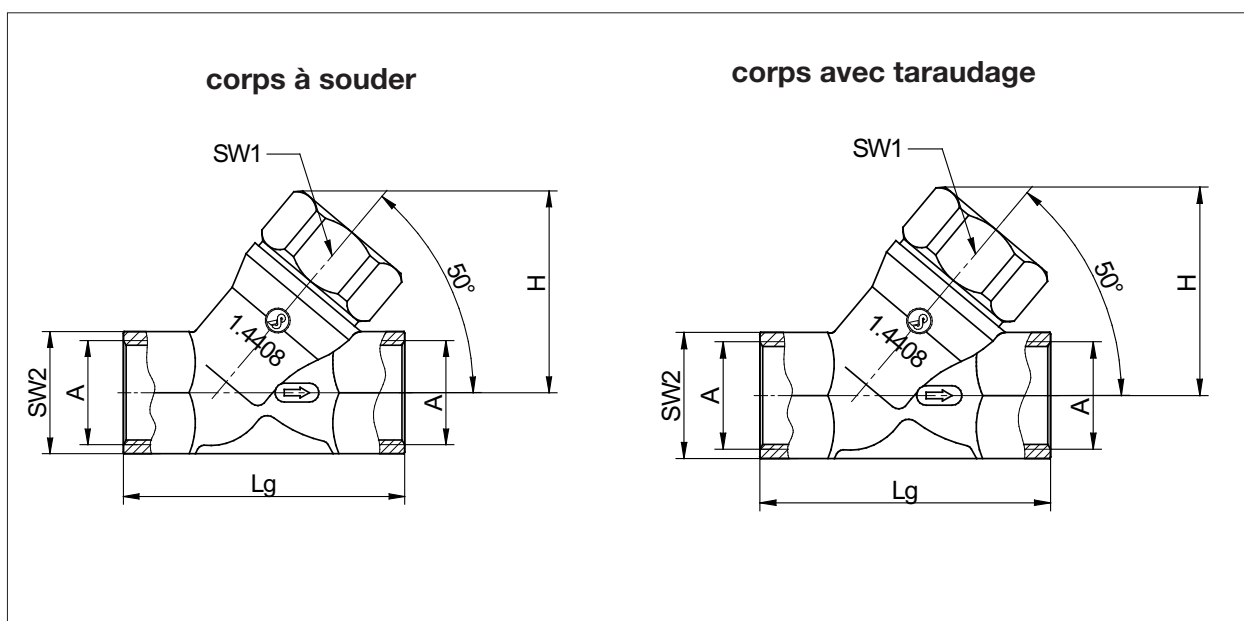
Vanne de retenue 4000

Pression de service

DN	pression différentielle adm. (press. de retour) en bar joint de siège	
	PTFE	FKM / EPDM / NBR
10	40	16
15	40	16
20	40	16
25	40	16
32	40	16
40	35	16
50	27	16
65	20	16

Dimensions

corps siège incliné

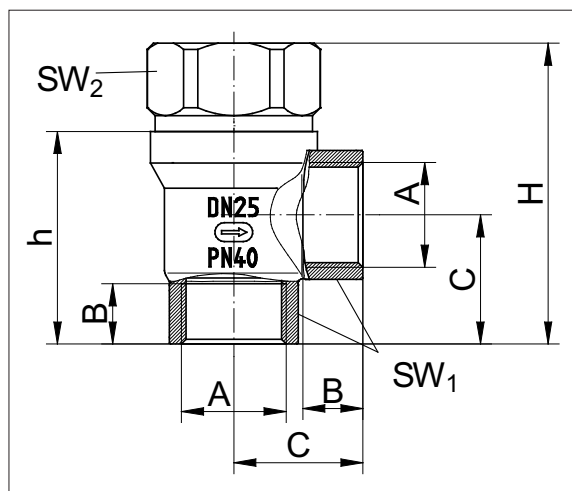


DN	A Rp	H	D	S	Lg	Ls	SW1	SW2	Valeurs Kv	Poids kg	Référence
10	3/8"	43,5	-	-	60	-	27	23	1,0	0,25	4059563
15	1/2"	42,5	21,3	2	65	80	27	25	2,6	0,25	4051500
20	3/4"	49	26,9	2,3	75	90	32	31	6	0,42	4051501
25	1"	57,5	33,7	2,6	90	100	36	39	11,5	0,65	4051502
32	1 1/4"	65	42,6	2,6	110	110	36	48	18,5	1,1	4051503
40	1 1/2"	74	48,3	2,6	120	120	27	55	28	1,05	4051504
50	2"	95	60,3	2,9	150	150	36	68	41	2,2	4051505
65	2 1/2"	137,5	76,1	2,9	180	180	36	85	75	4	4051506

Dimensions en mm

Vanne de retenue 4000

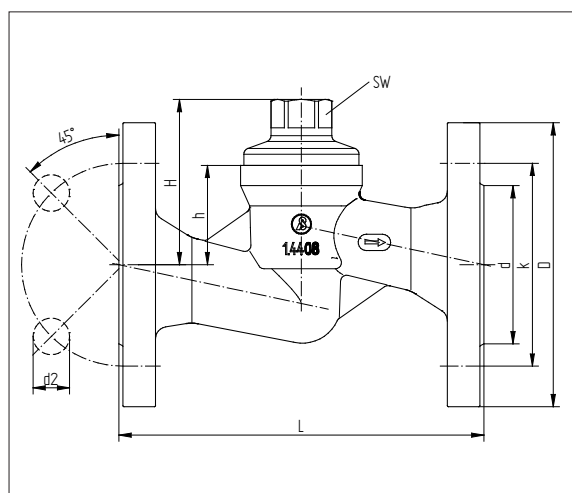
corps équerre



DN	avec G-tarudé		avec NPT-tarudé		C	SW1	SW2	h	H	Poids kg
	A	B	A	B						
15	G 1/2"	15	NPT 1/2"	14,5	41	25	32	64	75	1,3
20	G 3/4"	16,3	NPT 3/4"	15	41	32	36	66	88,5	1,7
25	G 1"	19,1	NPT 1"	17,9	41	41	36	67,5	95,5	2,0
32	G 1 1/4"	21,4	NPT 1 1/4"	18,4	65	50	27	93	125,5	2,2
40	G 1 1/2"	21,4	NPT 1 1/2"	18,4	65	55	36	101	140	3,4
50	G 2"	25,7	NPT 2"	18,4	65	68	36	116	166,5	5,3

Dimensions en mm

corps à brides



DN	L	D	k	H	h	d	d1	SW	Poids kg
15	130	95	65	43,7	33	45	14	32	3,78
20	150	105	75	61	38,5	58	14	36	3,84
25	160	115	85	72	44	68	14	36	4,40
32	180	140	100	81,5	49	78	18	27	6,05
40	200	150	110	98,5	59,5	88	18	36	8,11
50	230	165	125	131,4	81,2	102	18	36	11,55

Dimensions en mm

Les informations contenues dans ce document pourrout faire l'objet de modifications sans préavis et ne saurient en aucune manière engager Schubert & Salzer Control Systems GmbH.