

**RACCORDS EXPRESS LAITON PN10 TYPE 2280-2288**



ISO 9001 : 2015



**Dimensions :** DN 1/4" à DN 1"1/4  
**Raccordement :** Femelle, Mâle et cannelé  
**Température Mini :** - 5°C  
**Température Maxi :** + 60°C  
**Pression Maxi :** 10 Bars  
**Caractéristiques :** Raccords en laiton matricé  
Joint NBR  
Conforme à la norme NFE 29573

**Matière :** Laiton

## RACCORDS EXPRESS LAITON PN10 TYPE 2280-2288

### CARACTERISTIQUES :

- Raccords en laiton matricé
- Joint NBR ( uniquement pour les modèles 2280-2283 )
- Conforme à la norme NFE 29573
- Entre griffes 41 mm

### UTILISATION :

- Pour eau et air comprimé
- Température mini et maxi admissible Ts : - 5°C à + 60°C
- Pression maxi admissible Ps : 10 Bars

### GAMME :

- ½ Raccord express cannelé à collerette avec joint NBR monté **Ref.2280** du DN 7 au DN 25
- Raccord express mâle BSP avec joint NBR monté **Ref.2281** du DN 1/4" au DN 1"1/4
- Raccord express femelle BSP avec joint NBR monté **Ref.2282** du DN 1/4" au DN 1"1/4
- Bouchon avec joint NBR monté **Ref.2283**
- ½ Raccord express cannelé à collerette sans joint **Ref.2285** du DN 7 au DN 25
- Raccord express mâle BSP sans joint **Ref.2286** du DN 1/4" au DN 1"1/4
- Raccord express femelle BSP sans joint **Ref.2287** du DN 1/4" au DN 1"1/4
- Bouchon sans joint **Ref.2288**
- Collier de serrage à griffes en acier zingué **Ref. 98440** du DN 7 au DN 25
- Joint de rechange NBR Ø 22 mm **Ref. 9830984**
- Joint de rechange NBR Ø 16 mm ( trou réduit ) **Ref. 9830983**
- Joint Néoprène orange Ø 22 mm **Ref. 9830970**
- Joint Néoprène orange Ø 16 mm ( trou réduit ) **Ref. 9830971**

### NOMENCLATURE:

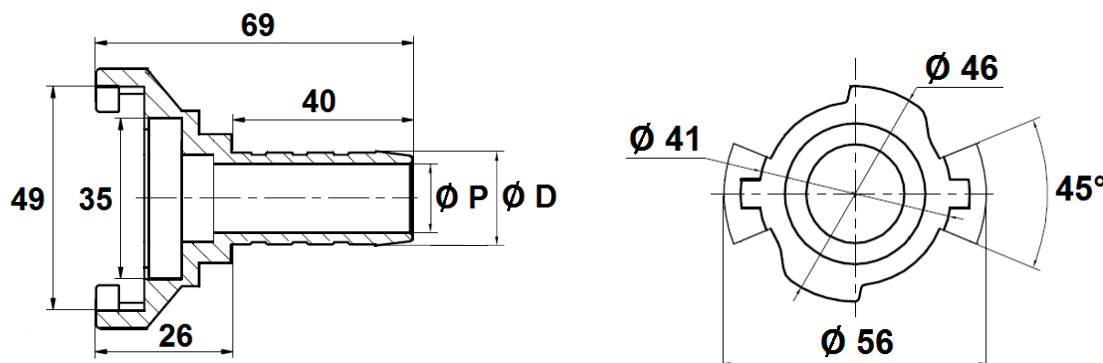


Désignation	Matériaux
Corps	Laiton matricé
Joint	NBR

## RACCORDS EXPRESS LAITON PN10 TYPE 2280-2288

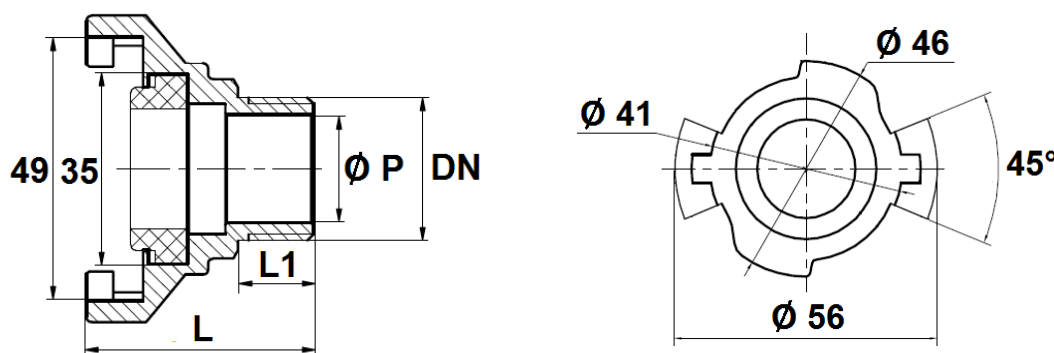
### DIMENSIONS ( en mm ) :

- 1/2 Raccord express cannelé à collerette Ref.2280 et 2285



Ref.	DN	7	9	11	13	16	19	22	25
2280	Ø D	7.5	9	11	13	16	19	22	25
2285	Ø P	5	6	8	10	12	15	17.5	21
2280	Poids (Kg)	0.124	0.114	0.113	0.124	0.134	0.153	0.154	0.155
2285	Poids (Kg)	0.118	0.108	0.107	0.118	0.128	0.147	0.148	0.149

- Raccord express mâle Ref. 2281 et 2286

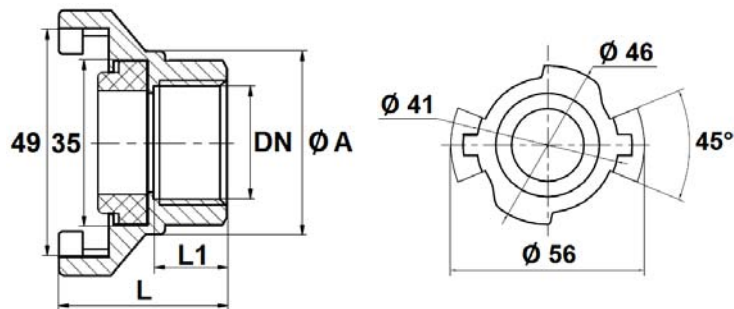


Ref.	DN	1/4"	3/8"	1/2"	3/4"	1"	1"1/4"
2281	Ø P	8	10	15	20	25	32
2286	L	38.5	42	42	42	42	47
	L1	10.5	14	14	14	14	17
2281	Poids (Kg)	0.107	0.107	0.107	0.119	0.130	0.212
2286	Poids (Kg)	0.101	0.101	0.101	0.113	0.124	0.206

## RACCORDS EXPRESS LAITON PN10 TYPE 2280-2288

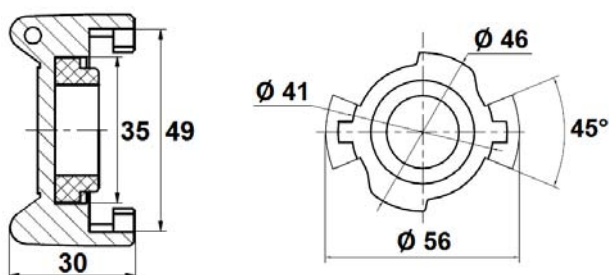
### DIMENSIONS ( en mm ) :

- Raccord express femelle Ref. 2282 et 2287



Ref.	DN	1/4"	3/8"	1/2"	3/4"	1"	1"1/4"
2282	Ø A	39	39	39	39	39	39
	L	33	33	34	35.5	37	43.5
2287	L1	12	12.5	13.5	15.5	16.5	18.5
2282	Poids (Kg)	0.091	0.102	0.106	0.118	0.128	0.176
2287	Poids (Kg)	0.085	0.096	0.100	0.112	0.122	0.170

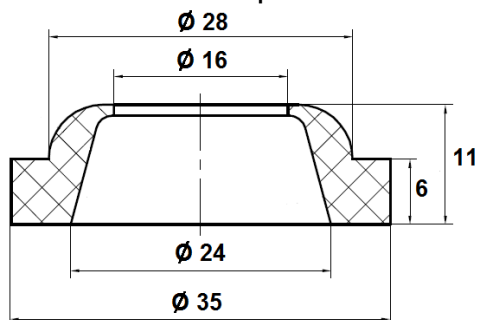
- Bouchon express Ref.2283 et 2288



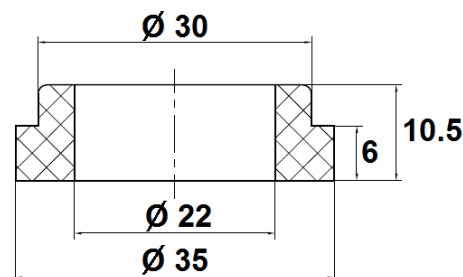
Ref.	2283	2288
Poids (Kg)	0.096	0.090

- Joint raccord express Ref.983098

Joint NBR trou réduit Ref. 9830983 ou Néoprène Ref.9830971



Joint NBR standard Ref. 9830984 ou Néoprène Ref.9830970



## RACCORDS EXPRESS LAITON PN10 **TYPE 2280-2288**

### DIMENSIONS ( en mm ) :

- Collier de serrage à griffes acier zingué Ref.98440



Ref.	DN	15	17	20	23	26	29	32	36	38
98440	Ø Extérieur tuyau	14/16	16/18	19/21	22/24	25/27	28/30	31/33	34/37	37/39
	Ø Intérieur tuyau	7	9	10	11	13	16-19	19	22	25
	Poids (Kg)	0.037	0.037	0.041	0.047	0.057	0.061	0.072	0.095	0.144

### NORMALISATIONS :

- Fabrication suivant la norme ISO 9001 : 2015
- Directive 2014/68/UE : Produits exclus de la directive ( Article 4, § 3 )
- Construction suivant la norme NFE 29573
- Taraudage et filetage BSP cylindrique suivant la norme ISO 228-1

**PRECONISATIONS :** Les avis et conseils, les indications techniques, les propositions, que nous pouvons être amenés à donner ou à faire, n'impliquent de notre part aucune garantie. Il ne nous appartient pas d'apprécier les cahiers des charges ou descriptifs fournis. Il appartient au client de vérifier l'adéquation entre le choix du matériel et les conditions réelles d'utilisation.