

## RACCORDS SYMETRIQUES POLYPROPYLENE TYPE 2430-2437



**Dimensions :** DN 40 à DN 100  
**Raccordement :** Femelle, Mâle et annelé  
**Température Mini :** + 0°C  
**Température Maxi :** + 30°C  
**Pression Maxi :** 6 Bars  
**Caractéristiques :** Raccords en polypropylène  
 Joint NBR blanc  
 Conforme à la norme NF-E 29572

**Matière :** Polypropylène

## RACCORDS SYMETRIQUES POLYPROPYLENE **TYPE 2430-2437**

### CARACTERISTIQUES :

- Raccords en polypropylène
- Joint NBR blanc ( uniquement sur les raccords à verrou )
- Conforme à la norme NF-E 29572

### UTILISATION :

- Irrigation , fluides compatibles
- Température mini et maxi admissible Ts : + 0°C à + 30°C
- Pression maxi admissible Ps : 6 bars

### GAMME :

- Demi-raccord symétrique à douille annelée à verrou **Ref.2430** du DN 40-40 au DN 80-76 ( avec collerette pour les DN50 et 80 )
- Jonction symétrique à verrou **Ref.2432** DN 80-50
- Demi-raccord symétrique mâle BSP à verrou **Ref.2433** du DN 40 au DN 80
- Demi-raccord symétrique femelle BSP à verrou **Ref.2434** du DN 40 au DN 80
- Bouchon symétrique à verrou avec chaînette **Ref.2437** du DN 40 au DN 100

### NOMENCLATURE:

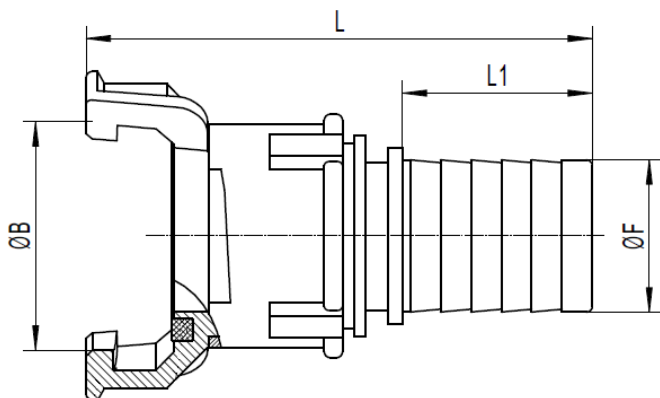


Repère	Désignation	Matériaux
1	Corps	Polypropylène
2	Joint	NBR Blanc
3	Jonc d'arrêt	Polypropylène

## RACCORDS SYMETRIQUES POLYPROPYLENE TYPE 2430-2437

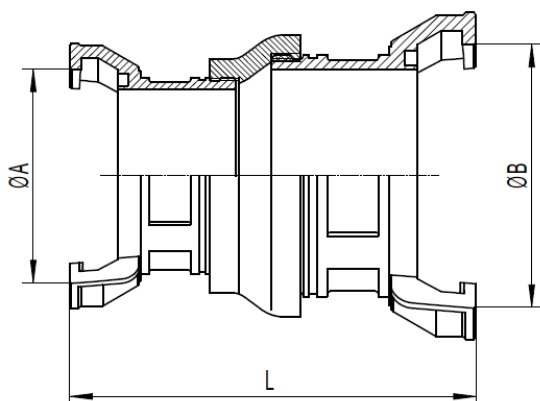
### DIMENSIONS ( en mm ) :

- Demi-raccord symétrique à douille annelée à verrou Ref.2430 ( avec collerette pour les DN50 et 80 )



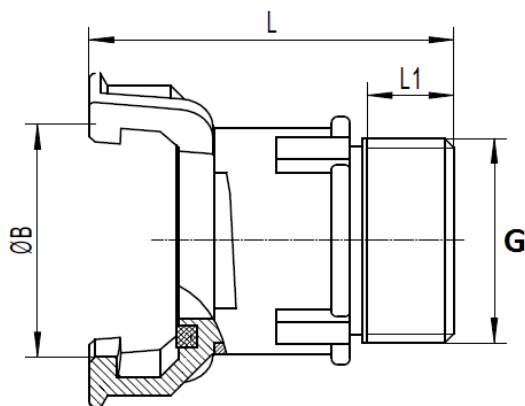
Ref.	DN	40	50	80
2430	Ø F	40	52	76
	Ø B	55	69	103
	L	117	125	162
	L1	60	49	68
	Poids (Kg)	0.123	0.185	0.408

- Jonction symétrique à verrou Ref.2432



Ref.	DN	80
2432	DN1	50
	Ø A	69
	Ø B	103
	L	224
	Poids (Kg)	0.675

- Demi-raccord symétrique mâle BSP à verrou Ref.2433

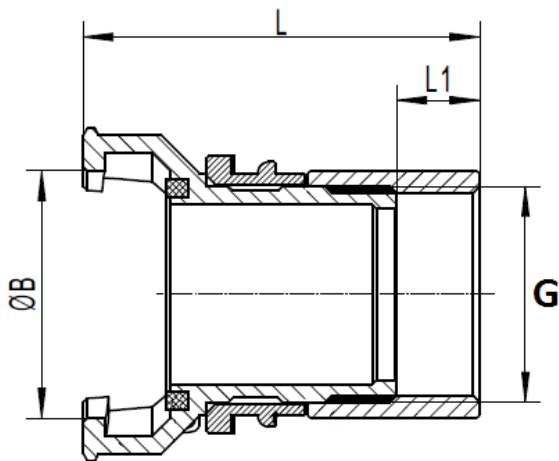


Ref.	DN	40	50	80
2433	G	1"1/2	2"	3"
	Ø B	55	69	103
	L	81	92	117
	L1	25	30	43
	Poids (Kg)	0.102	0.163	0.343

## RACCORDS SYMETRIQUES POLYPROPYLENE TYPE 2430-2437

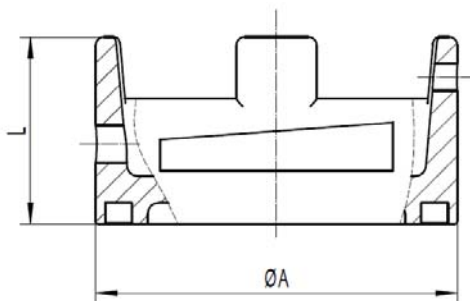
### DIMENSIONS ( en mm ) :

- Demi-raccord symétrique femelle BSP à verrou Ref.2434



Ref.	DN	40	50	80
2434	G	1"1/2	2"	3"
	Ø B	55	69	103
	L	110	131	102
	L1	20	25	25
	Poids (Kg)	0.144	0.261	0.530

- Bouchon symétrique à verrou avec chaînette Ref.2437



Ref.	DN	40	50	80	100
2437	Ø A	54	68	101	121
	L	30	36	44	45
	Poids (Kg)	0.04	0.058	0.126	0.198

### NORMALISATIONS :

- Fabrication suivant la norme ISO 9001 : 2008
- Construction suivant la norme NF-E 29572
- Taraudage et filetage BSP suivant la norme NF EN ISO 228-1

**PRECONISATIONS :** Les avis et conseils, les indications techniques, les propositions, que nous pouvons être amenés à donner ou à faire, n'impliquent de notre part aucune garantie. Il ne nous appartient pas d'apprécier les cahiers des charges ou descriptifs fournis. Il appartient au client de vérifier l'adéquation entre le choix du matériel et les conditions réelles d'utilisation.