

RACCORDS SYMETRIQUES ALUMINIUM TYPE 2410-2417



Dimensions : DN 20 à DN 150
Raccordement : Femelle, Mâle et annelé
Température Mini : - 10°C
Température Maxi : + 80°C
Pression Maxi : 16 Bars
Caractéristiques : Raccords en aluminium
 Joint NBR blanc
 Conforme à la norme NF-E 29572

Matière : Aluminium

RACCORDS SYMETRIQUES ALUMINIUM **TYPE 2410-2417**

CARACTERISTIQUES :

- Raccords en aluminium
- Joint NBR blanc (uniquement sur les raccords à verrou)
- Conforme à la norme NF-E 29572

UTILISATION :

- Irrigation , incendie , hydrocarbures , fluides compatibles
- Température mini et maxi admissible Ts : - 10°C à + 80°C
- Pression maxi admissible Ps : 16 bars

GAMME :

- Demi-raccord symétrique à douille annelée à verrou **Ref.2410** du DN 20-25 au DN 150-152
- Demi-raccord symétrique à douille annelée réduite à verrou avec collerette **Ref.2411** du DN 50-51 au DN 100-102
- Jonction symétrique à verrou **Ref.2412** du DN 40-25 au DN 150-100
- Demi-raccord symétrique mâle BSP à verrou **Ref.2413** du DN 20 au DN 150
- Demi-raccord symétrique femelle BSP à verrou **Ref.2414** du DN 20 au DN 150
- Demi-raccord symétrique mâle BSP sans verrou **Ref.2415** du DN 20 au DN 100
- Demi-raccord symétrique femelle BSP sans verrou **Ref.2416** du DN 20 au DN 100
- Bouchon symétrique à verrou avec chaînette **Ref.2417** du DN 20 au DN 150

NOMENCLATURE:

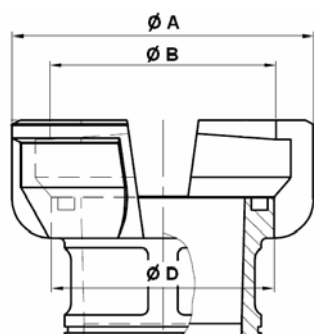


| Repère | Désignation | Matériaux |
|--------|--------------|--------------|
| 1 | Corps | Aluminium |
| 2 | Joint | NBR Blanc |
| 3 | Jonc d'arrêt | Acier Zingué |

RACCORDS SYMETRIQUES ALUMINIUM TYPE 2410-2417

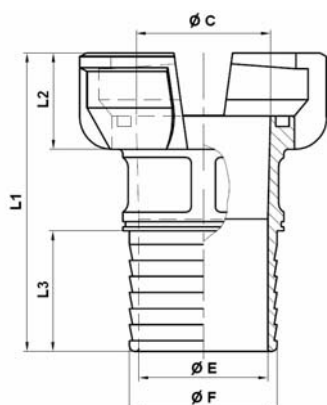
DIMENSIONS (en mm) :

- Tous les modèles (sauf bouchon)



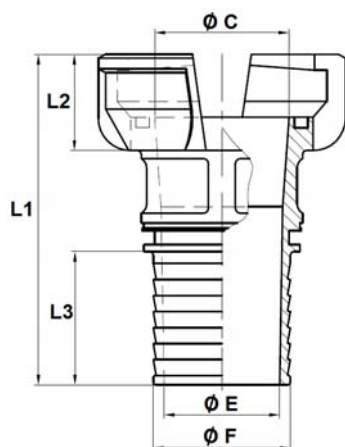
| REF. | DN | 20 | 25 | 32 | 40 | 50 | 65 | 80 | 100 | 150 |
|--------|-----|----|----|------|----|----|-----|-----|-----|-----|
| Toutes | Ø A | 47 | 54 | 58 | 75 | 92 | 108 | 131 | 151 | 236 |
| | Ø B | 32 | 37 | 42.5 | 55 | 69 | 84 | 103 | 123 | 193 |
| | Ø D | 31 | 37 | 41.5 | 54 | 68 | 83 | 101 | 121 | 190 |

- Demi-raccord symétrique à douille annelée à verrou Ref.2410



| REF. | DN | 20 | 25 | 32 | 40 | 40 | 50 | 65 | 80 | 100 | 100 | 150 |
|------|------------|------|------|------|------|------|-------|------|-----|------|------|------|
| 2410 | Ø F | 25 | 30 | 35 | 40.5 | 45 | 55 | 70 | 90 | 105 | 110 | 152 |
| | Ø E | 20 | 24 | 30 | 34 | 38 | 48 | 62 | 79 | 90 | 92 | 139 |
| | Ø C | 20 | 24 | 30 | 40 | 40 | 50 | 65 | 82 | 98 | 98 | 150 |
| | L1 | 74.2 | 75.5 | 79 | 92 | 97 | 111.5 | 116 | 146 | 192 | 172 | 240 |
| | L2 | 19.2 | 19.7 | 21.5 | 27.5 | 27.5 | 36 | 34 | 39 | 42 | 42 | 57 |
| | L3 | 33 | 32 | 32 | 35 | 38 | 45 | 50 | 62 | 103 | 90 | 120 |
| | Poids (Kg) | 0.06 | 0.07 | 0.09 | 0.22 | 0.19 | 0.38 | 0.47 | 0.8 | 0.98 | 1.13 | 3.06 |

- Demi-raccord symétrique à douille annelée réduite à verrou avec collerette* Ref.2411



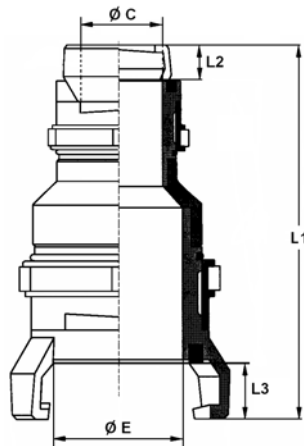
| REF. | DN | 50 | 65 | 80 | 80 | 100 |
|------------|------|------|-----|------|------|-------|
| 2411 | Ø F | 51 | 63 | 76 | 81 | 102 |
| | Ø E | 43 | 56 | 65 | 70 | 92 |
| | Ø C | 50 | 65 | 82 | 81 | 98 |
| | L1 | 124 | 126 | 146 | 146 | 198 |
| | L2 | 36 | 34 | 39 | 39 | 42 |
| | L3 | 50 | 60 | 59 | 58 | 104.5 |
| Poids (Kg) | 0.36 | 0.44 | 0.8 | 0.79 | 1.14 | |

* le DN65 est sans collerette

RACCORDS SYMETRIQUES ALUMINIUM TYPE 2410-2417

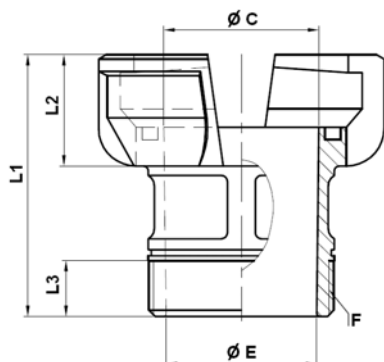
DIMENSIONS (en mm) :

- Jonction symétrique à verrou Ref.2412



| REF. | DN | 40 | 40 | 40 | 50 | 50 | 50 | 65 | 65 | 80 | 80 | 80 | 100 | 100 | 100 | 100 | 150 | |
|------|------------|------|------|------|------|------|------|------|------|------|------|------|------|------|------|------|------|----|
| 2412 | DN1 | 20 | 25 | 32 | 25 | 32 | 40 | 40 | 50 | 40 | 50 | 65 | 40 | 50 | 65 | 80 | 100 | |
| | Ø E | 39 | 39 | 39 | 49 | 49 | 49 | 64 | 64 | 79 | 79 | 79 | 98 | 98 | 98 | 98 | 149 | |
| | Ø C | 19 | 23 | 29 | 24 | 24 | 39 | 39 | 49 | 39 | 48 | 64 | 39 | 49 | 64 | 79 | 98 | |
| | L1 | 130 | 115 | 117 | 146 | 143 | 138 | 138 | 150 | 163 | 182 | 178 | 150 | 164 | 180 | 177 | 225 | |
| | L2 | 21 | 21 | 21 | 21 | 21 | 29 | 29 | 37 | 29 | 37 | 34 | 29 | 37 | 34 | 39 | 41 | |
| | L3 | 28 | 28 | 28 | 36 | 36 | 37 | 34 | 34 | 39 | 39 | 39 | 39 | 39 | 39 | 39 | 39 | 58 |
| | Poids (Kg) | 0.28 | 0.25 | 0.24 | 0.43 | 0.44 | 0.44 | 0.52 | 0.62 | 0.70 | 0.83 | 0.86 | 0.93 | 1.08 | 1.08 | 1.31 | 3.97 | |

- Demi-raccord symétrique mâle BSP à verrou Ref.2413

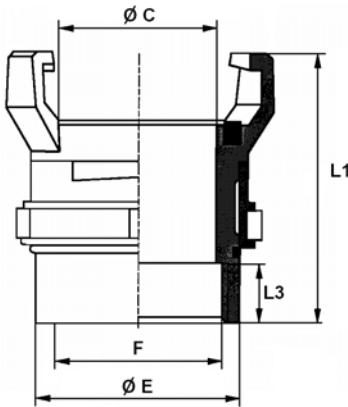


| REF. | DN | 20 | 25 | 32 | 40 | 50 | 65 | 80 | 100 | 150 |
|------|------------|------|------|-------|-------|------|-------|------|------|------|
| 2413 | F | 3/4" | 1" | 1"1/4 | 1"1/2 | 2" | 2"1/2 | 3" | 4" | 6" |
| | Ø E | 20 | 22 | 30 | 38 | 48 | 63 | 80 | 96 | 149 |
| | Ø C | 20 | 24 | 30 | 40 | 50 | 65 | 82 | 98 | 149 |
| | L1 | 52.7 | 56.5 | 67 | 69.5 | 84.5 | 86 | 99 | 108 | 158 |
| | L2 | 19.2 | 19.7 | 21.5 | 27.5 | 36 | 34 | 39 | 42 | 59 |
| | L3 | 12 | 13 | 13 | 15 | 18 | 20 | 24 | 26 | 34 |
| | Poids (Kg) | 0.05 | 0.07 | 0.11 | 0.16 | 0.3 | 0.34 | 0.59 | 0.86 | 3.19 |

RACCORDS SYMETRIQUES ALUMINIUM TYPE 2410-2417

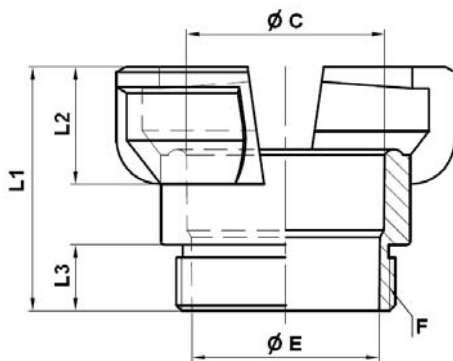
DIMENSIONS (en mm) :

- Demi-raccord symétrique femelle BSP à verrou Ref.2414



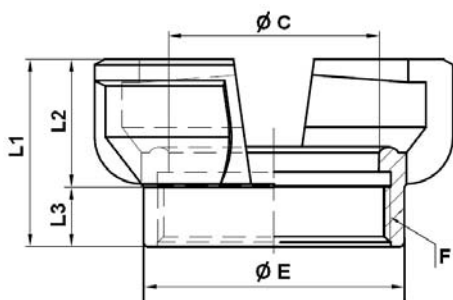
| REF. | DN | 20 | 25 | 32 | 40 | 50 | 65 | 80 | 100 | 150 |
|------|------------|------|------|-------|-------|------|-------|------|-----|------|
| 2414 | F | 3/4" | 1" | 1"1/4 | 1"1/2 | 2" | 2"1/2 | 3" | 4" | 6" |
| | Ø E | 30 | 42 | 48 | 56 | 68 | 84 | 94 | 122 | 180 |
| | Ø C | 20 | 24 | 30 | 39 | 49 | 64 | 80 | 97 | 150 |
| | L1 | 59 | 68 | 68 | 86 | 106 | 109 | 103 | 136 | 120 |
| | L3 | 12 | 14.5 | 14 | 17 | 21 | 22 | 26 | 27 | 37 |
| | Poids (Kg) | 0.05 | 0.09 | 0.12 | 0.21 | 0.37 | 0.44 | 0.76 | 1 | 2.35 |

- Demi-raccord symétrique mâle BSP sans verrou Ref.2415



| REF. | DN | 20 | 25 | 32 | 40 | 50 | 65 | 80 | 100 |
|------------|------|------|------|-------|-------|------|-------|------|-----|
| 2415 | F | 3/4" | 1" | 1"1/4 | 1"1/2 | 2" | 2"1/2 | 3" | 4" |
| | Ø E | 19.8 | 24 | 30 | 38 | 51 | 65 | 77 | 98 |
| | Ø C | 19.8 | 25 | 30 | 40 | 54 | 69 | 81 | 101 |
| | L1 | 40 | 43 | 43.5 | 53 | 66.5 | 66.5 | 78 | 83 |
| | L2 | 19.2 | 22 | 22.5 | 27.5 | 36 | 33 | 39 | 42 |
| | L3 | 12 | 13 | 13.5 | 15 | 18 | 20 | 24 | 25 |
| Poids (Kg) | 0.03 | 0.05 | 0.07 | 0.12 | 0.20 | 0.29 | 0.35 | 0.52 | |

- Demi-raccord symétrique femelle BSP sans verrou Ref.2416

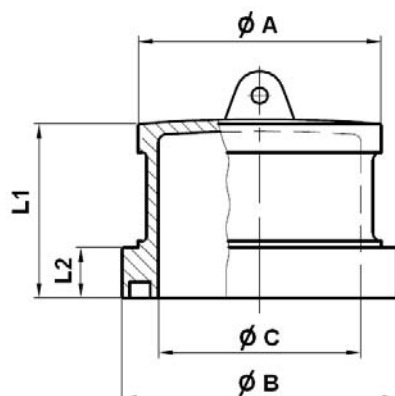


| REF. | DN | 20 | 25 | 32 | 40 | 50 | 65 | 80 | 100 |
|------------|------|------|------|-------|-------|------|-------|------|-----|
| 2416 | F | 3/4" | 1" | 1"1/4 | 1"1/2 | 2" | 2"1/2 | 3" | 4" |
| | Ø C | 19.8 | 25 | 30 | 40 | 53 | 65 | 82 | 101 |
| | Ø E | 30 | 40 | 48 | 54 | 67 | 86 | 102 | 122 |
| | L1 | 30 | 34 | 48 | 44.5 | 48 | 59.5 | 59 | 63 |
| | L2 | 19.2 | 22 | 22.5 | 27.5 | 36 | 33 | 39 | 42 |
| | L3 | 12 | 14 | 14 | 18 | 18 | 22 | 26 | 27 |
| Poids (Kg) | 0.02 | 0.02 | 0.08 | 0.08 | 0.16 | 0.17 | 0.32 | 0.36 | |

RACCORDS SYMETRIQUES ALUMINIUM TYPE 2410-2417

DIMENSIONS (en mm) :

- Bouchon symétrique à verrou avec chaînette Ref.2417



| REF. | DN | 20 | 25 | 32 | 40 | 50 | 65 | 80 | 100 | 150 |
|------|------------|------|------|------|------|------|------|------|------|------|
| 2417 | Ø A | 30 | 33 | 42 | 48 | 60 | 75 | 94 | 114 | 205 |
| | Ø B | 31 | 37 | 41.5 | 54 | 68 | 83 | 101 | 121 | 190 |
| | Ø C | 20 | 24 | 29 | 38 | 50 | 65 | 81.5 | 100 | 150 |
| | L1 | 20 | 30 | 21 | 35 | 43 | 43 | 49 | 53 | 85 |
| | L2 | 12 | 5.7 | 13 | 8 | 12.5 | 10.5 | 12 | 13 | 20 |
| | Poids (Kg) | 0.06 | 0.06 | 0.08 | 0.12 | 0.24 | 0.3 | 0.48 | 0.69 | 2.28 |

NORMALISATIONS :

- Fabrication suivant la norme ISO 9001 : 2008
- Construction suivant la norme NF-E 29572
- Taraudage et filetage BSP suivant la norme NF EN ISO 228-1

PRECONISATIONS : Les avis et conseils, les indications techniques, les propositions, que nous pouvons être amenés à donner ou à faire, n'impliquent de notre part aucune garantie. Il ne nous appartient pas d'apprécier les cahiers des charges ou descriptifs fournis. Il appartient au client de vérifier l'adéquation entre le choix du matériel et les conditions réelles d'utilisation.