



GRUPE
ROBIVAL
Robival

ROBINETTERIE INDUSTRIELLE
ET INSTRUMENTATION

Raccords en fonte malléable à cœur blanc « A »



1



2



3



40



41



90



90R



92



92R



94



96



98



120



121



130



130R



131



132



133



134



135



165



180



220



221



223



240R



241R



245R



246R



270



271



280



281



290



291



292



300



312



320



321



330



331



340



341



344



372SB



374



529A



596



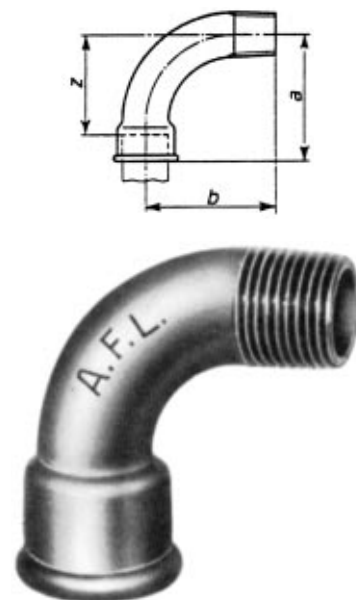


COURBES MÂLES ET FEMELLES À GRAND RAYON

ISO/49 (G4) - NF EN 10242

1

Ø	DN	POIDS g	a mm	b mm	z mm
1/8	6	39	35	32	28
1/4	8	54	40	36	30
3/8	10	88	48	42	38
1/2	15	145	55	48	42
3/4	20	235	69	60	54
1	25	376	85	75	68
1.1/4	32	665	105	95	86
1.1/2	40	846	116	105	97
2	50	1311	140	130	116
2.1/2	65	2100	176	165	149
3	80	3202	205	190	175
4	100	6137	260	245	224

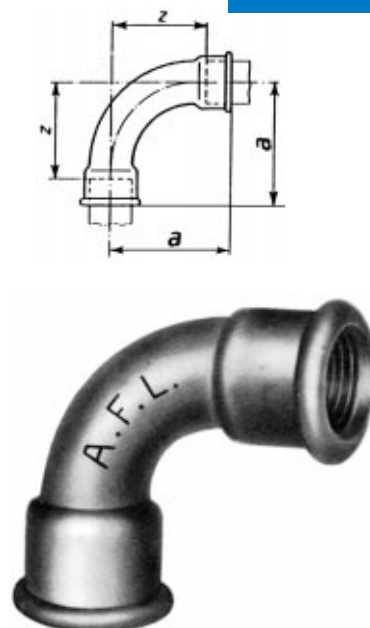


COURBES FEMELLES À GRAND RAYON

ISO/49 (G1) - NF EN 10242

2

Ø	DN	POIDS g	a mm	z mm
1/4	8	60	40	30
3/8	10	104	48	38
1/2	15	163	55	42
3/4	20	262	69	54
1	25	398	85	68
1.1/4	32	710	105	86
1.1/2	40	867	116	97
2	50	1423	140	116
2.1/2	65	2259	176	149
3	80	3610	205	175
4	100	6417	260	224



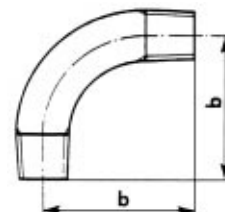


COURBES MÂLES À GRAND RAYON

ISO/49 (G8) - NF EN 10242

3

Ø	DN	POIDS g	b mm
3/8	10	71	42
1/2	15	128	48
3/4	20	191	60
1	25	295	75
1.1/4	32	505	95
1.1/2	40	660	105
2	50	1130	130
2.1/2	65	2010	165

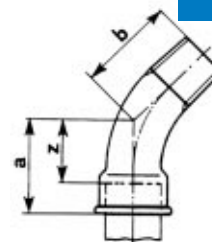


COURBES MÂLES ET FEMELLES À 45°

ISO/49 (G4) - NF EN 10242

40

Ø	DN	POIDS g	a mm	b mm	z mm
1/4	8	40	26	21	16
3/8	10	56	30	24	20
1/2	15	100	36	30	23
3/4	20	178	43	36	28
1	25	279	51	42	34
1.1/4	32	435	64	54	45
1.1/2	40	509	68	58	49
2	50	887	81	70	57
2.1/2	65	1328	99	86	72
3	80	1901	113	100	83
4	100	3314	142	125	103



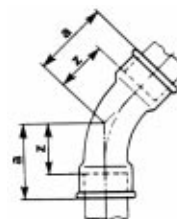


COURBES FEMELLES 145°

ISO/49 (G1) - NF EN 10242

41

Ø	DN	POIDS g	a mm	b mm	z mm
3/8	10	72	30	52	20
1/2	15	143	36	60	23
3/4	20	201	43	74	28
1	25	350	51	88	34
1.1/4	32	512	64	109	45
1.1/2	40	605	68	116	49
2	50	956	81	138	57
2.1/2	65	1635	99	168	72
3	80	2252	113	194	83
4	100	3570	142	241	103

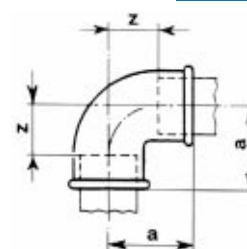


COUDES

ISO/49 (A1) - NF EN 10242

90

Ø	DN	POIDS g	a mm	z mm
1/8	6	30	19	12
1/4	8	44	21	11
3/8	10	57	25	15
1/2	15	109	28	15
3/4	20	145	33	18
1	25	229	38	21
1.1/4	32	348	45	26
1.1/2	40	435	50	31
2	50	648	58	34
2.1/2	65	1016	69	42
3	80	1303	78	48
4	100	2313	96	60



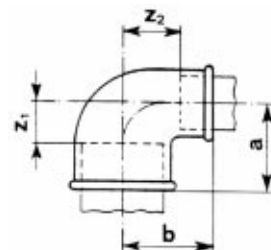


COUDES FEMELLES RÉDUITS

ISO/49 (A1) - NF EN 10242

90r

Ø	DN	POIDS g	a mm	b mm	z1 mm	z2 mm
1/4 x 1/8	10x 6	38	20	20	10	13
1/2 x 3/8	15x10	77	26	26	13	16
3/4 x 3/8	20x10	110	28	28	13	18
3/4 x 1/2	20x15	131	30	31	15	18
1 x 1/2	25x15	191	32	34	15	18
1 x 3/4	25x20	213	35	36	18	26
1.1/4 x 3/4	32x20	267	36	41	17	26
1.1/4 x 1	32x25	321	40	42	21	25
1.1/2 x 3/4	40x20	323	38	44	20	27
1.1/2 x 1	40x25	390	42	46	23	29
1.1/2 x 1.1/4	40x32	417	46	48	27	29
2 x 1	50x25	456	44	52	20	33
2 x 1.1/4	50x32	537	59	55	26	33
2 x 1.1/2	50x40	576	52	55	28	36
2.1/2 x 2	65x50	903	61	66	34	42

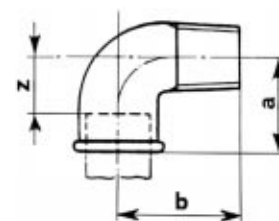


COUDES MÂLES ET FEMELLES

ISO/49 (A4) - NF EN 10242

92

Ø	DN	POIDS g	a mm	b mm	z mm
1/8	6	25	19	25	12
1/4	8	36	21	28	11
3/8	10	56	25	32	15
1/2	15	104	28	37	15
3/4	20	154	33	43	18
1	25	234	38	52	21
1.1/4	32	380	45	60	26
1.1/2	40	422	50	65	31
2	50	692	58	74	34
2.1/2	65	1166	69	88	42
3	80	1502	78	98	48
4	100	2418	96	118	60



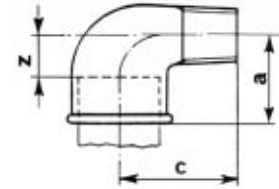


COUDES MÂLES ET FEMELLES RÉDUITS

ISO/49 (A4) - NF EN 10242

92r

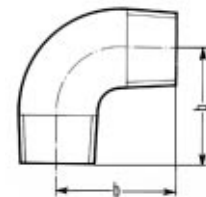
Ø	DN	POIDS g	a mm	c mm	z mm
3/8x1/4	10x 8	51	24	29	14
1/2x3/8	15x10	89	26	33	13
3/4x1/2	20x15	133	30	40	18
1x3/4	25x20	163	35	46	21



COUDES MÂLES

94

Ø	DN	POIDS g	b mm
3/8	10	47	30
1/2	15	83	38
3/4	20	118	42
1	25	214	49
1.1/4	32	291	55
1.1/2	40	416	59
2	50	524	68



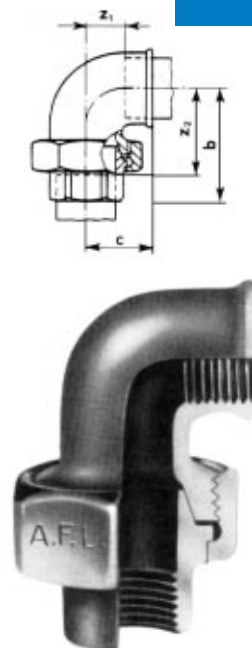


COUDES UNION FEMELLES À JOINT CÔNIQUE

ISO/49 (UA 11) - NF EN 10242

96

Ø	DN	POIDS g	b mm	c mm	S CLE mm	S' CLE mm	z1 mm	z2 mm
1/4	8	118	48	21	32	18	11	38
3/8	10	167	52	25	36	22	15	42
1/2	15	279	58	28	45	26	15	45
3/4	20	362	62	33	52	32	18	47
1	25	482	72	38	55	38	21	55
1.1/4	32	838	82	45	70	47	26	63
1.1/2	40	1008	90	50	75	53	31	71
2	50	1433	100	58	90	65	34	76
2.1/2	65	2296	122	70	110	83	43	95
3	80	3137	135	78	125	95	45	102

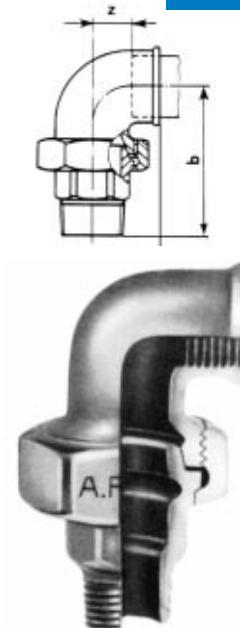


COUDES UNION MÂLES À JOINT CÔNIQUE

ISO/49 (UA 12) - NF EN 10242

98

Ø	DN	POIDS g	b mm	c mm	S CLE mm	S' CLE mm	z mm
1/4	8	129	61	21	32	18	11
3/8	10	182	65	25	36	22	15
1/2	15	306	76	28	45	26	15
3/4	20	421	82	33	52	32	18
1	25	567	94	38	55	38	21
1.1/4	32	957	107	45	70	47	26
1.1/2	40	1162	115	50	75	53	31
2	50	1722	128	58	90	65	34
2.1/2	65	2798	152	70	110	83	43
3	80	3593	168	78	125	95	45



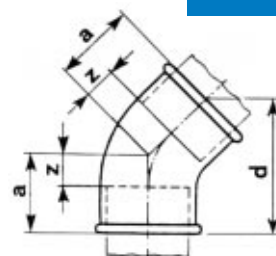


COUDES FEMELLES À 45°

ISO/49 (A1/45°) - NF EN 10242

120

Ø	DN	POIDS g	a mm	d mm	z mm
3/8	10	57	20	34	10
1/2	15	91	22	38	9
3/4	20	124	25	43	10
1	25	183	28	48	11
1.1/4	32	243	33	57	14
1.1/2	40	371	36	62	17
2	50	569	43	73	19

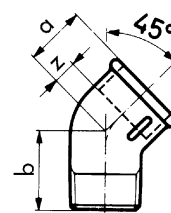


COUDES MÂLES ET FEMELLES À 45°

ISO/49 (A4/45°) - NF EN 10242

121

Ø	DN	POIDS g	a mm	b mm	z mm
3/8	10	54	20	25	10
1/2	15	75	22	28	9
3/4	20	118	25	32	10
1	25	178	28	37	11
1.1/4	32	275	33	43	14
1.1/2	40	352	36	46	17
2	50	592	43	55	19
2.1/2	65	701	46	54	19
3	80	1050	52	61	22



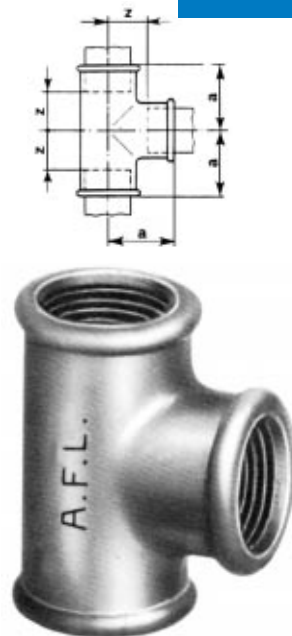


TÉS FEMELLES

ISO/49 (B1) - NF EN 10242

130

Ø	DN	POIDS g	a mm	z mm
1/8	6	46	19	12
1/4	8	56	21	11
3/8	10	84	25	15
1/2	15	150	28	15
3/4	20	206	33	18
1	25	318	38	21
1.1/4	32	495	45	26
1.1/2	40	613	50	31
2	50	909	58	34
2.1/2	65	1350	69	42
3	80	1641	78	48
4	100	3164	96	60

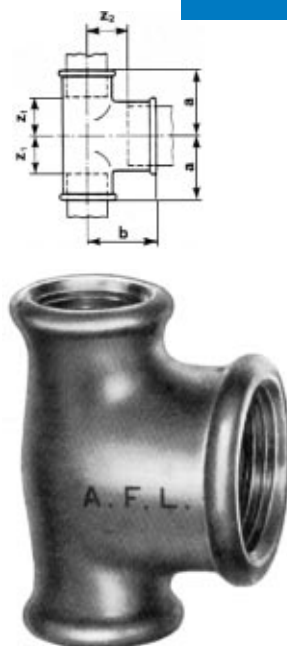


TÉS RÉDUITS

ISO/49 (B1) - NF EN 10242

130r

Ø	DN	POIDS g	a mm	b mm	z1 mm	z2 mm
3/8 x 1/2 x 3/8	10x15x10	108	26	26	16	13
1/2 x 1/4 x 1/2	15x 8x15	110	24	24	11	14
1/2 x 3/8 x 1/2	15x10x15	119	26	26	13	16
1/2 x 3/4 x 1/2	15x20x15	165	31	30	18	15
1/2 x 1 x 1/2	15x25x15	209	34	32	21	15
3/4 x 3/8 x 3/4	20x10x20	145	28	28	13	18
3/4 x 1/2 x 3/4	20x15x20	168	30	31	15	18
3/4 x 1 x 3/4	20x25x20	242	36	35	21	18
1 x 3/8 x 1	25x10x25	243	30	32	13	22
1 x 1/2 x 1	25x15x25	226	32	34	15	21
1 x 3/4 x 1	25x20x25	268	35	36	18	21
1 x 1.1/4 x 1	25x32x25	364	42	40	25	21





GROUPE
ROBIVAL
Robival

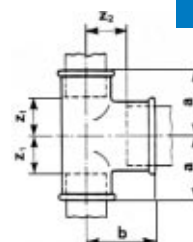
ROBINETTERIE INDUSTRIELLE
ET INSTRUMENTATION

TÉS RÉDUITS

ISO/49 (B1) - NF EN 10242

130r

Ø			DN	POIDS g	a mm	b mm	z1 mm	z2 mm
1	x 1.1/2x1		25x40x25	403	46	42	29	23
1.1/4 x	3/8x1.1/4		32x10x32	291	32	36	13	26
1.1/4 x	1/2x1.1/4		32x15x32	317	34	38	15	25
1.1/4 x	3/4x1.1/4		32x20x32	353	36	41	17	26
1.1/4 x1	x1.1/4		32x25x32	435	40	42	21	25
1.1/4 x1.1/2	x1.1/4		32x40x32	545	48	46	29	27
1.1/4 x2	x1.1/4		32x50x32	560	54	46	24	24
1.1/2 x	3/8x1.1/2		40x10x40	355	33	38	12	27
1.1/2 x	1/2x1.1/2		40x15x40	400	36	42	17	29
1.1/2 x	3/4x1.1/2		40x20x40	408	38	44	19	29
1.1/2 x1	x1.1/2		40x25x40	518	42	46	23	29
1.1/2 x1.1/4	x1.1/2		40x32x40	563	46	48	27	29
1.1/2 x2	x1.1/2		40x50x40	617	55	52	36	28
2	x 1/2x2		50x15x50	520	38	48	14	35
2	x 3/4x2		50x20x50	557	40	50	16	35

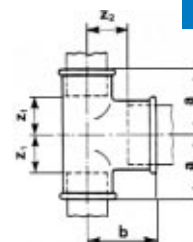


TÉS RÉDUITS

ISO/49 (B1) - NF EN 10242

130r

Ø			DN	POIDS g	a mm	b mm	z1 mm	z2 mm
2	x1	x2	50x25x50	598	44	52	20	35
2	x1.1/4	x2	50x32x50	705	48	54	24	35
2	x1.1/2	x2	50x40x50	737	52	55	28	35
2.1/2x1	x2.1/2		65x25x65	814	47	60	20	43
2.1/2x1.1/4	x2.1/2		65x32x65	974	52	62	25	43
2.1/2x1.1/2	x2.1/2		65x40x65	1020	55	63	28	44
2.1/2x2	x2.1/2		65x50x65	1101	61	66	34	42
3	x1	x3	80x25x80	1258	51	67	21	50
3	x1.1/4	x3	80x32x80	1291	55	70	25	51
3	x1.1/2	x3	80x40x80	1359	58	71	28	52
3	x2	x3	80x50x80	1447	64	73	34	49
3	x2.1/2	x3	80x65x80	1406	72	76	42	49
4	x2	x4	100x50x100	2297	70	86	34	62
4	x2.1/2	x4	100x65x100	2144	77	89	42	62
4	x3	x4	100x80x100	2639	84	92	48	62





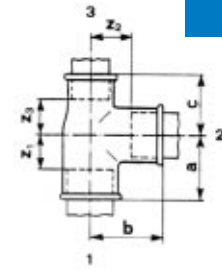
ROBINETTERIE INDUSTRIELLE
ET INSTRUMENTATION

TÉS RÉDUITS

ISO/49 (B1) - NF EN 10242

130r

Ø			DN	POIDS g	a mm	b mm	c mm	z1 mm	z2 mm	z3 mm
1/2x	3/8x	3/8	15x10x10	101	26	26	25	13	16	15
1/2x	1/2x	3/8	15x15x10	116	28	28	26	15	15	16
3/4x	3/8x	1/2	20x10x15	141	28	28	26	13	18	13
3/4x	1/2x	3/8	20x15x10	142	30	31	26	15	18	16
3/4x	1/2x	1/2	20x15x15	153	30	31	28	15	18	15
3/4x	3/4x	3/8	20x20x10	165	33	33	28	18	18	18
3/4x	3/4x	1/2	20x20x15	182	33	33	31	18	18	18
3/4x1	x	1/2	20x25x15	222	36	35	34	20	16	20
1	x	1/2x	25x15x15	215	32	34	28	15	21	15
1	x	1/2x	25x15x20	254	32	34	30	15	21	15
1	x	3/4x	25x20x15	247	35	36	30	18	21	18
1	x	3/4x	25x20x20	234	35	36	33	18	21	16
1	x1	x	25x25x10	268	38	38	35	21	21	22

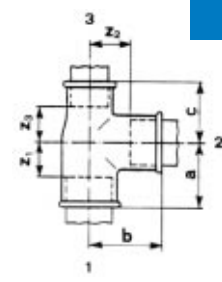


TÉS RÉDUITS

ISO/49 (B1) - NF EN 10242

130r

Ø			DN	POIDS g	a mm	b mm	c mm	z1 mm	z2 mm	z3 mm
1	x1	x	25x25x15	290	38	38	36	21	21	21
1	x1	x	25x25x20	286	38	38	36	21	21	21
1	x1.1/4	x	25x32x20	358	42	40	41	23	19	25
1.1/4x	1/2x1		32x15x25	308	34	38	34	15	25	15
1.1/4x	3/4x	3/4	32x20x20	250	36	41	33	17	26	18
1.1/4x	3/4x1		32x20x25	334	36	41	35	17	26	18
1.1/4x1	x	1/2	32x25x15	288	42	44	35	21	25	21
1.1/4x1	x	3/4	32x25x20	349	40	42	36	21	25	21
1.1/4x1	x1		32x25x25	383	40	42	38	21	25	21
1.1/4x1.1/4	1/2		32x32x15	404	45	45	38	26	26	25
1.1/4x1.1/4	x	3/4	32x32x20	406	45	45	41	26	26	26
1.1/4x1.1/4	x1		32x32x25	438	45	45	42	26	26	25
1.1/2x	1/2x1.1/4		40x15x32	361	35	40	34	17	29	15
1.1/2x	3/4x1.1/4		40x20x32	418	38	44	36	19	29	17
1.1/2x1	x1		40x25x25	444	42	46	38	23	29	21
1.1/2x1	x1.1/4		40x25x32	469	42	46	40	23	29	21
1.1/2x1.1/4	x1		40x32x25	443	46	48	42	27	29	25
1.1/2x1.1/4	x1.1/4		40x32x32	539	46	48	45	27	29	26
1.1/2x1.1/2	x	1/2	40x40x15	502	50	50	42	31	31	29
1.1/2x1.1/2	x	3/4	40x40x20	503	50	50	44	21	31	29
1.1/2x1.1/2	x1		40x40x25	531	50	50	46	31	31	29
1.1/2x1.1/2	x1.1/4		40x40x32	561	50	50	48	31	31	29
2	X	1/2x1.1/2	50x15x40	462	38	47	37	14	33	16
2	X	3/4x1.1/2	50x20x40	500	40	50	42	16	35	19
2	X1	x1.1/2	50x25x40	549	44	52	42	20	35	23
2	X1.1/4	x1.1/4	50x32x32	623	48	54	45	24	35	26





GRUPE
ROBIVAL
Robival

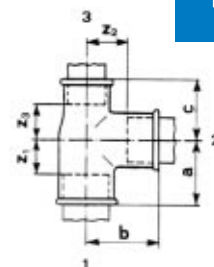
ROBINETTERIE INDUSTRIELLE
ET INSTRUMENTATION

TÉS RÉDUITS

ISO/49 (B1) - NF EN 10242

130r

Ø	DN	POIDS g	a mm	b mm	c mm	z1 mm	z2 mm	z3 mm
2. x 1.1/4 x 1.1/2	50x32x40	624	48	54	46	24	35	27
2. x 1.1/2 x 1.1/2	50x40x40	698	52	55	50	28	36	31
2. x 2 x 3/4	50x50x20	754	58	58	50	34	34	35
2. x 2 x 1	50x50x25	752	58	58	52	34	34	35
2. x 2 x 1.1/4	50x50x32	802	58	58	54	34	34	35
2. x 2 x 1.1/2	50x50x40	834	58	58	45	24	34	36
2.1/2 x 2.1/2 x 2	65x65x50	1267	70	70	66	43	43	42

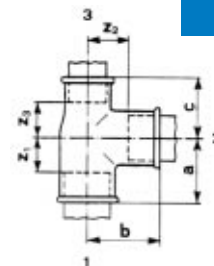


TÉS RÉDUITS

ISO/49 (B1) - NF EN 10242

130r

Ø	DN	POIDS g	a mm	b mm	c mm	z1 mm	z2 mm	z3 mm
1/2x 1/2x 3/8	15x15x10	116	28	28	26	15	15	16
1/2x 3/8x 3/8	15x10x10	101	26	26	25	13	16	15
3/4x 3/8x 1/2	20x10x15	141	28	28	26	13	18	13
3/4x 1/2x 3/8	20x15x10	142	30	31	26	15	18	16
3/4x 1/2x 1/2	20x15x15	153	30	31	28	15	18	15
3/4x 3/4x 3/8	20x20x10	165	33	33	28	18	18	18
3/4x 3/4x 1/2	20x20x15	182	33	33	31	18	18	18
3/4x1 x 1/2	20x25x15	222	36	35	34	20	16	20
1 x 1/2x 1/2	25x15x15	215	32	34	28	15	21	15
1 x 1/2x 3/4	25x15x20	254	32	34	30	15	21	15
1 x 3/4x 1/2	25x20x15	247	35	36	30	18	21	18
1 x 3/4x 3/4	25x20x20	234	35	36	33	18	21	16
1 x 1 x 3/8	25x25x10	268	38	38	35	21	21	22
1 x 1 x 1/2	25x25x15	290	38	38	36	21	21	21
1 x 1 x 3/4	25x25x20	286	38	38	36	21	21	21
1 x 1.1/4 x 3/4	25x32x20	358	42	40	41	23	19	25
1. 1/4x 1/2x 1	32x15x25	308	34	38	34	15	25	15
1. 1/4x 3/4x 3/4	32x20x20	250	36	41	33	17	26	18
1. 1/4x 3/4x 1	32x20x25	334	36	41	35	17	26	18
1. 1/4x1 x 1/2	32x25x15	288	42	44	35	21	25	21
1. 1/4x1 x 3/4	32x25x20	349	40	42	36	21	25	21
1. 1/4x1 x 1	32x25x25	383	40	42	38	21	25	21
1. 1/4x1.1/4x 1/2	32x32x15	404	45	45	38	26	26	25
1. 1/4x1.1/4x 3/4	32x32x20	406	45	45	41	26	26	26
1. 1/4x1.1/4x 1	32x32x25	438	45	45	42	26	26	25
1. 1/2x 1/2x 1.1/4	40x15x32	361	35	40	34	17	29	15



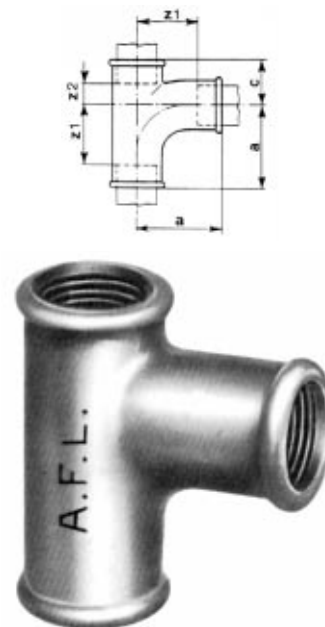


TÉS FEMELLES À UN EMBRANCHEMENT CINTRÉ

ISO/49 (E1) - NF EN 10242

131

Ø	DN	POIDS g	a mm	c mm	z1 mm	z2 mm
1/2	15	171	45	24	32	11
3/4	20	256	50	28	35	13
1	25	445	63	33	46	16
1.1/4	32	628	76	40	57	21
1.1/2	40	862	85	43	66	24
2	50	1354	102	53	78	29

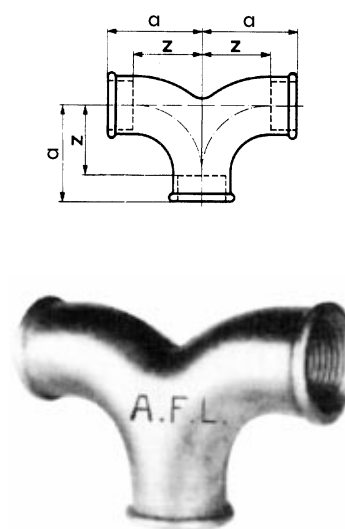


ISO/49 (E2) - NF EN 10242

TÉS FEMELLES À DEUX EMBRANCHEMENTS CINTRÉS (E2)

132

Ø	DN	POIDS g	a mm	z mm
1/2	15	207	45	32
3/4	20	282	50	35
1	25	458	63	46
1.1/4	32	728	76	57

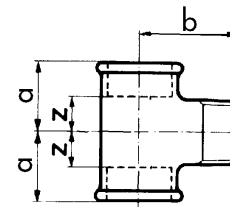




TÉS AVEC EMBRANCHEMENT MÂLE ET FEMELLES

133

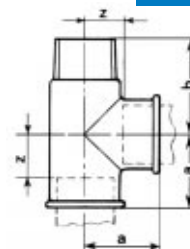
Ø	DN	POIDS g	a mm	b mm	z mm
3/8	10	81	22	31	12
1/2	15	125	25	38	12
3/4	20	167	33	45	18
1	25	272	39	53	22



TÉS AVEC PASSAGES MÂLE ET FEMELLE ÉGAUX

134

Ø	DN	POIDS g	a mm	b mm	z mm
1/4	8	66	22	28	12
3/8	10	85	24	32	14
1/2	15	108	27	37	14
3/4	20	213	32	43	17
1	25	262	37	50	20
1.1/4	32	433	45	58	26
1.1/2	40	547	50	65	31
2	50	780	59	69	35

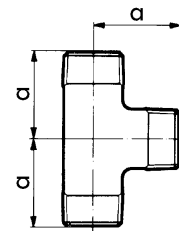




TÈS MÂLES

135

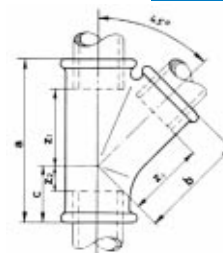
Ø	DN	POIDS g	a mm
1/2	15	126	37
3/4	20	185	43
1	25	282	48



TÈS FEMELLES À 45°

165

Ø	DN	POIDS g	a mm	b mm	z1 mm	z2 mm
3/8	10	137	62	46	36	6
1/2	15	198	77	54	41	10
3/4	20	288	88	64	49	9
1	25	425	105	77	60	11
1.1/4	32	604	109	75	56	15
1.1/2	40	833	120	84	65	17
2	50	1140	143	100	77	20
2 1/2	65	1932	176	122	99	23



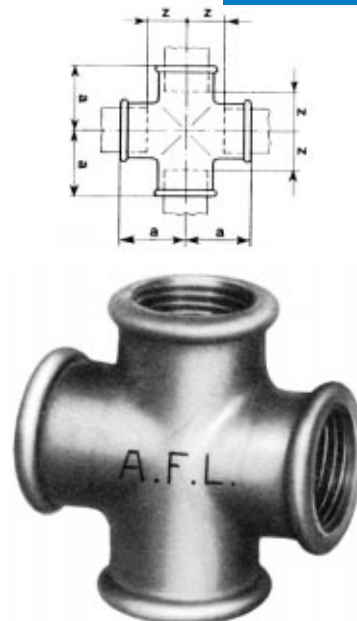


CROIX FEMELLES

ISO/49 (C1) - NF EN 10242

180

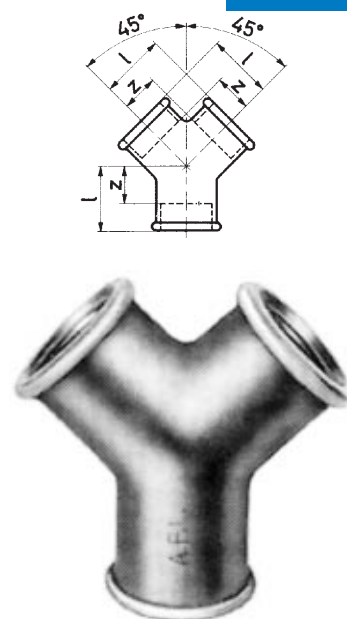
Ø	DN	POIDS g	a mm	z mm
1/4	8	83	21	11
3/8	10	121	25	15
1/2	15	150	28	15
3/4	20	244	33	18
1	25	353	38	21
1.1/4	32	564	45	26
1.1/2	40	714	50	31
2	50	980	58	34
2.1/2	65	1494	69	42
3	80	2044	78	48
4	100	3467	96	60



DISTRIBUTEURS FEMELLES

220

Ø	DN	POIDS g	l mm	z mm
3/8	10	120	24	14
1/2	15	182	27	14
3/4	20	282	33	18
1	25	294	40	23



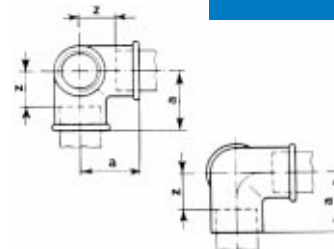


DISTRIBUTEURS FEMELLES À COUDE

ISO/49 (Za1) - NF EN 10242

221

Ø	DN	POIDS g	a mm	z mm
3/8	10	79	25	15
1/2	15	144	28	15
3/4	20	191	33	18
1	25	293	38	21
1.1/4	32	426	45	26
1.1/2	40	518	50	31
2	50	796	58	34

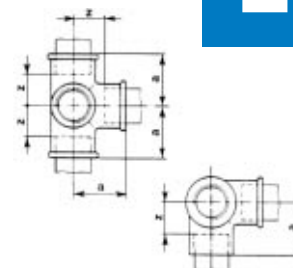


DISTRIBUTEURS FEMELLES À TÉS

ISO/49 (Za2) - NF EN 10242

223

Ø	DN	POIDS g	a mm	z mm
1/2	15	167	28	15
3/4	20	239	33	18
1	25	338	38	21



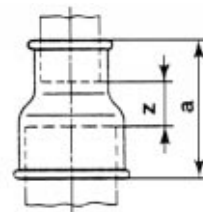


MANCHONS RÉDUITS FEMELLES

ISO/49 (M2) - NF EN 10242

240r

Ø ① x ②	DN	POIDS g	a mm	z mm
1/4x1/8	8x 6	23	27	10
3/8x1/8	10x 6	38	30	13
3/8x1/4	10x 8	41	30	10
1/2x1/4	15x 8	61	36	13
1/2x3/8	15x10	62	36	13
3/4x1/4	20x 8	81	39	14
3/4x3/8	20x10	100	39	14
3/4x1/2	20x15	106	39	11
1 x3/8	25x10	140	45	18
1 x1/2	25x15	124	45	15
1 x3/4	25x20	129	45	13
1.1/4x3/8	32x10	167	50	21
1.1/4x1/2	32x15	203	50	18
1.1/4x3/4	32x20	204	50	16

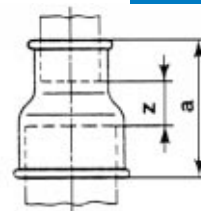


MANCHONS RÉDUITS FEMELLES

ISO/49 (M2) - NF EN 10242

240r

Ø ① x ②	DN	POIDS g	a mm	z mm
1.1/4x1	32x25	215	50	14
1.1/2x 1/2	40x15	264	55	23
1.1/2x 3/4	40x20	267	55	21
1.1/2x1	40x25	273	55	19
1.1/2x1.1/4	40x32	290	55	17
2 x 1/2	50x15	369	65	28
2 x 3/4	50x20	482	65	26
2 x1	50x25	398	65	24
2 x1.1/4	50x32	423	65	22
2 x1.1/2	50x40	430	65	22
2.1/2x1	65x25	678	74	28
2.1/2x1.1/4	65x32	666	74	28
2.1/2x1.1/2	65x40	610	74	28



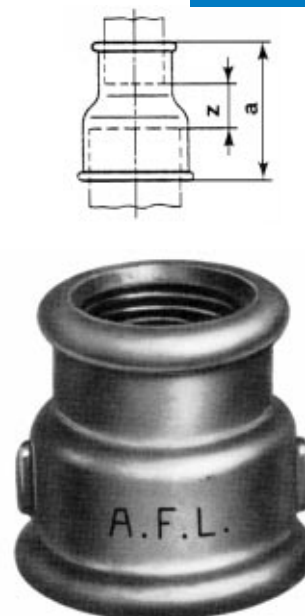


MANCHONS RÉDUITS FEMELLES

ISO/49 (M2) - NF EN 10242

240r

Ø ① x ②	DN	POIDS g	a mm	z mm
2.1/2x2	65x50	604	74	23
3 x1.1/2	80x40	900	80	31
3 x2	80x50	720	80	26
3 x2.1/2	80x65	850	80	23
4 x2	100x50	1261	94	34
4 x2.1/2	100x65	1418	94	31
4 x3	100x80	1425	94	28

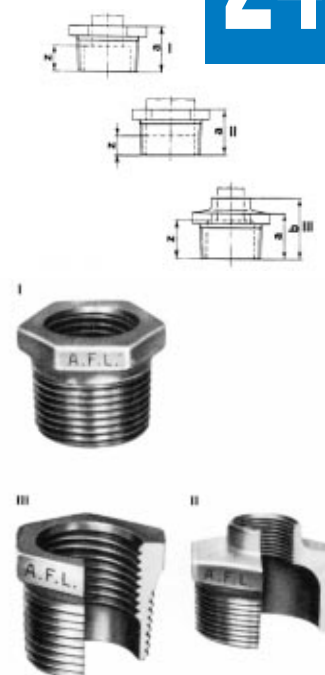


MAMELONS RÉDUITS MÂLES ET FEMELLES

ISO/49 (N4) - NF EN 10242

241r

Ø ① x ②	DN	POIDS g	TYPE	a mm	b mm	z mm	S CLE mm
○ 1/4x1/8	8x 6	12	I	13	-	15	14
○ 3/8x1/8	10x 6	21	I	13	-	17	19
○ 3/8x1/4	10x 8	14	I	10	-	17	19
○ 1/2x1/8	15x 6	36	I	17	-	20	22
○ 1/2x1/4	15x 8	35	I	14	-	20	22
1/2x3/8	15x10	24	I	14	-	14	22
3/4x1/4	20x 8	66	II	16	-	16	30
3/4x3/8	20x10	61	II	16	-	16	30
3/4x1/2	20x15	49	I	13	-	13	30
1 x1/4	25x 8	102	II	29	-	19	36
1 x3/8	25x10	100	II	29	-	19	36
1 x1/2	25x15	98	II	29	-	19	36



○ : ACIER

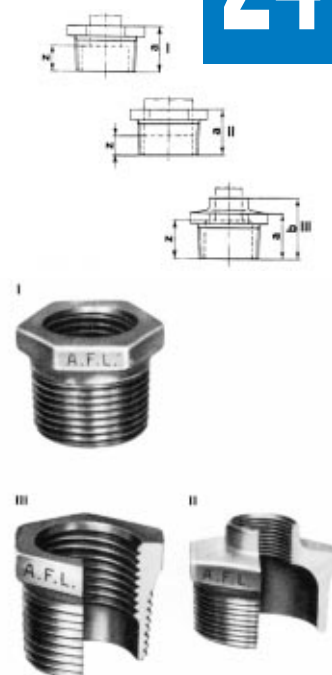


MAMELONS RÉDUITS MÂLES ET FEMELLES

ISO/49 (N4) - NF EN 10242

241r

Ø ① x ②	DN	POIDS g	TYPE	a mm	b mm	z mm	S CLE mm
1 x 3/4	25x20	76	I	29	-	14	36
1.1/4 x 3/8	32x10	174	II	31	-	21	46
1.1/4 x 1/2	32x15	165	II	31	-	18	46
1.1/4 x 3/4	32x20	158	II	31	-	16	46
1.1/4 x 1	32x25	136	I	31	-	14	46
1.1/2 x 3/8	40x10	211	II	31	-	21	50
1.1/2 x 1/2	40x15	223	II	31	-	18	50
1.1/2 x 3/4	40x20	208	II	31	-	16	50
1.1/2 x 1	40x25	191	II	31	-	14	50
1.1/2 x 1.1/4	40x32	143	I	31	-	12	50
2 x 3/8	50x10	370	III	35	45	34	65
2 x 1/2	50x15	391	III	35	48	35	65
2 x 3/4	50x20	400	III	35	48	33	65
2 x 1	50x25	350	II	35	-	18	65

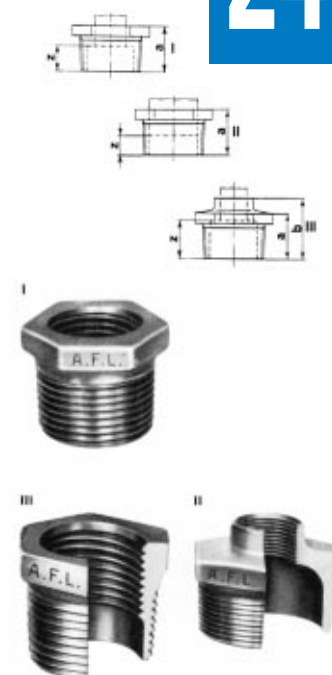


MAMELONS RÉDUITS MÂLES ET FEMELLES

ISO/49 (N4) - NF EN 10242

241r

Ø ① x ②	DN	POIDS g	TYPE	a mm	b mm	z mm	S CLE mm
2 x 1.1/4	50x32	344	II	35	-	16	65
2 x 1.1/2	50x40	294	II	35	-	16	65
2.1/2 x 1	65x25	597	III	40	54	37	80
2.1/2 x 1.1/4	65x32	566	III	40	54	35	80
2.1/2 x 1.1/2	65x40	594	II	40	-	21	80
2.1/2 x 2	65x50	488	II	40	-	16	80
3 x 1	80x25	882	III	44	59	42	95
3 x 1.1/4	80x32	882	III	44	59	40	95
3 x 1.1/2	80x40	891	III	44	59	40	95
3 x 2	80x55	850	II	44	-	20	95
3 x 2.1/2	80x65	628	II	44	-	17	95
4 x 2	100x50	1405	III	51	69	45	120
4 x 2.1/2	100x65	1406	III	51	69	42	120
4 x 3	100x80	1336	II	51	-	21	120



○ : ACIER

MAMELONS RÉDUITS

ISO/49 (N8) - NF EN 10242

245r

Ø ① x ②	DN	POIDS g	a mm	S CLE mm
○ 1/4x 1/8	8x 6	18	31	17
○ 3/8x 1/8	10x 6	32	38	19
○ 3/8x 1/4	10x 8	30	38	19
○ 1/2x 1/4	15x 8	53	44	22
○ 1/2x 3/8	15x10	52	44	22
○ 3/4x 1/4	20x 8	74	47	30
○ 3/4x 3/8	20x10	86	47	30
○ 3/4x 1/2	20x15	91	47	30
1 x 1/2	25x15	142	53	36
1 x 3/4	25x20	146	53	36
1.1/4x 1/2	32x15	213	57	46
1.1/4x 3/4	32x20	210	57	46
1.1/4x1	32x25	228	57	46
1.1/2x 3/4	40x20	276	57	50
1.1/2x1	40x25	284	57	50

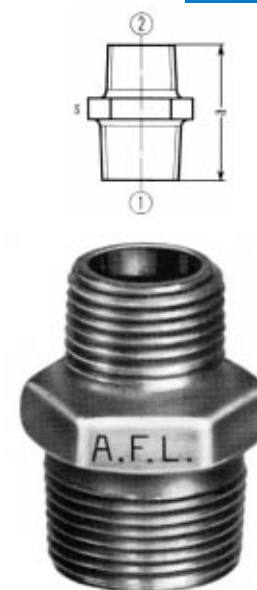


MAMELONS RÉDUITS

ISO/49 (N8) - NF EN 10242

245r

Ø ① x ②	DN	POIDS g	a mm	S CLE mm
1.1/2x1.1/4	40x32	302	59	50
2 x1	50x25	440	66	64
2 x1.1/4	50x32	457	68	65
2 x1.1/2	50x40	517	68	65
2.1/2x1.1/2	65x40	697	75	80
2.1/2x2	65x50	735	75	80
3 x2	80x50	994	83	95
3 x2.1/2	80x65	857	83	95



○ : ACIER

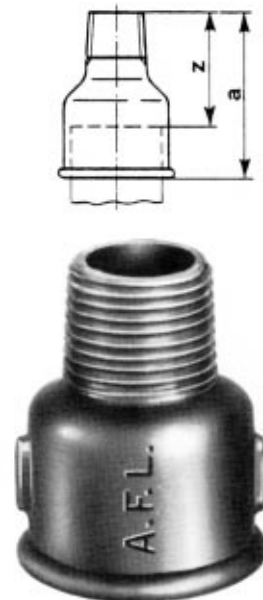


MANCHONS RÉDUITS MÂLES ET FEMELLES

ISO/49 (M4) - NF EN 10242

246r

Ø ① x ②	DN	POIDS g	a mm	z mm
1/4x 1/8	8X 6	23	28	17
3/8x 1/4	10X 8	37	35	25
1/2x 1/4	15X 8	57	43	30
1/2x 3/8	15X10	62	43	30
3/4x 3/8	20X10	87	48	33
3/4x 1/2	20X15	106	48	33
1 x 3/8	25X10	138	55	38
1 x 1/2	25x15	145	55	38
1 x 3/4	25X20	161	55	38
1.1/4x 1/2	32x15	224	60	41
1.1/4x 3/4	32x20	218	60	41
1.1/4x1	32x25	249	60	41
1.1/2x 3/4	40X20	254	63	44

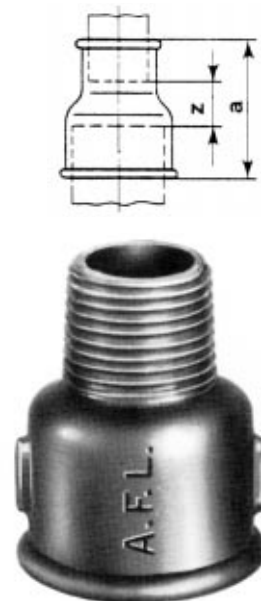


MANCHONS RÉDUITS MÂLES ET FEMELLES

ISO/49 (M4) - NF EN 10242

246r

Ø ① x ②	DN	POIDS g	a mm	z mm
1.1/2x1	40x25	286	63	44
1.1/2x1.1/4	40x32	306	63	44
2 x 3/4	50x20	333	70	46
2 x1	50x25	389	70	46
2 x1.1/4	50x32	403	70	46
2 x1.1/2	50x40	427	70	46
2.1/2x2	65x50	635	80	53
3 x2	80x50	850	89	59
3 x2.1/2	80x65	961	89	59



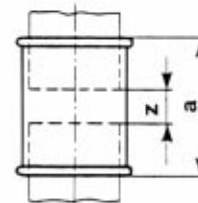


MANCHONS FEMELLES

ISO/49 (M2) - NF EN 10242

270

Ø	DN	POIDS g	a mm	z mm
1/8	6	24	25	11
1/4	8	34	27	7
3/8	10	46	30	10
1/2	15	63	36	10
3/4	20	94	39	9
1	25	133	45	11
1.1/4	32	202	50	12
1.1/2	40	263	55	17
2	50	390	65	17
2.1/2	65	549	74	20
3	80	754	80	20
4	100	1176	94	22

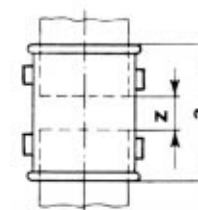


ISO/49 (M2-R-L) - NF EN 10242

MANCHONS FEMELLES AVEC FILETAGE A DROITE ET A GAUCHE

271

Ø	DN	POIDS g	a mm	z mm
3/8	10	43	30	10
1/2	15	68	36	10
3/4	20	89	39	9
1	25	137	45	11
1.1/4	32	194	50	12
1.1/2	40	261	55	17
2	50	425	65	17
2.1/2	65	548	74	20
3	80	774	80	20

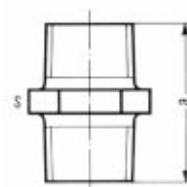


MAMELONS

ISO/49 (N8) - NF EN 10242

280

Ø	DN	POIDS g	a mm	S CLE mm
○ 1/8	6	11	29	17
○ 1/4	8	18	24	14
○ 3/8	10	38	48	22
○ 1/2	15	71	44	27
○ 3/4	20	113	47	32
○ 1	25	190	53	41
○ 1.1/4	32	280	57	50
○ 1.1/2	40	330	59	55
○ 2	50	550	68	70
○ 2.1/2	65	855	75	85
○ 3	80	1246	83	100
○ 4	100	1925	95	130

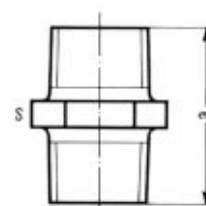


ISO/49 (N8-R-L) - NF EN10242

MAMELONS MÂLES AVEC FILETAGE A DROITE ET A GAUCHE

281

Ø	DN	POIDS g	a mm	S CLE mm
3/8	10	41	38	22
1/2	15	74	44	27
3/4	20	106	47	32
1	25	187	53	41
1.1/4	32	260	57	50
1.1/2	40	320	59	55
2	50	487	68	70



○ : ACIER



BOUCHONS MÂLES AVEC BOURRELET

ISO/49 (T9) - NF EN 10242

290

Ø	DN	POIDS g	a mm	S CLE mm
○ 1/8	6	11	14	7
○ 1/4	8	21	18	9
○ 3/8	10	32	24	10
○ 1/2	15	59	30	14
○ 3/4	20	72	32	17
○ 1	25	115	36	19
○ 1.1/4	32	180	39	22
○ 1.1/2	40	222	41	22
○ 2	50	341	48	27
○ 2.1/2	65	569	54	32
○ 3	80	797	60	36
○ 4	100	1310	70	41

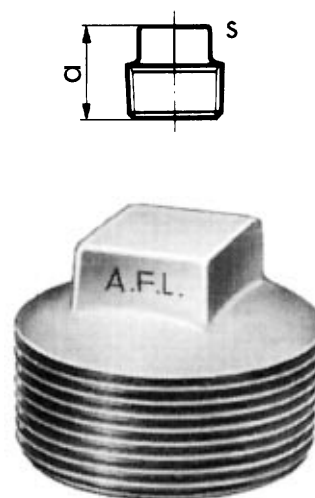


BOUCHONS MÂLES SANS BOURRELET

ISO/49 (T8) - NF EN 10242

291

Ø	DN	POIDS g	a mm	s mm
○ 1/8	6	10	14	7
○ 1/4	8	18	19	9
○ 3/8	10	27	20	10
○ 1/2	15	52	24	12
○ 3/4	20	80	26	17
○ 1	25	110	30	19
○ 1.1/4	32	113	35	22
○ 1.1/2	40	132	36	22
○ 2	50	206	43	27



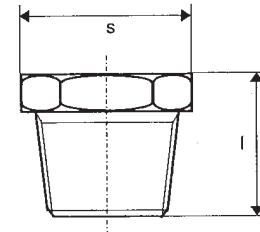
○ : ACIER



BOUCHONS MÂLES TÊTE HEXAGONALE

292

Ø	DN	POIDS g	a mm	S CLE mm
○ 1/4	8	17	16	14
○ 3/8	10	27	16	19
○ 1/2	15	41	19	22
○ 3/4	20	69	22	27
○ 1	25	135	26	36

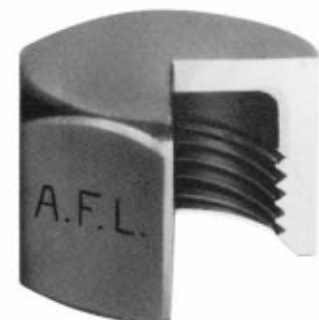
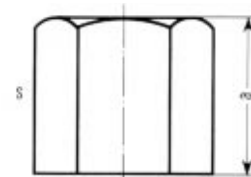


BOUCHONS FEMELLES HEXAGONAUX

ISO/49 (T1) - NF EN 10242

300

Ø	DN	POIDS g	a mm	S CLE mm
○ 1/8	6	15	13	14
○ 1/4	8	24	15	17
○ 3/8	10	32	18	22
○ 1/2	15	60	22	27
○ 3/4	20	83	26	32
○ 1	25	159	31	40
○ 1.1/4	32	260	33	51
○ 1.1/2	40	281	33	56
○ 2	50	522	38	71
○ 2.1/2	65	696	43	86
○ 3	80	1027	46	101
○ 4	100	1986	52	131



○ : ACIER



CONTRE-ÉCROUS ÉVIDÉS

ISO/49 (P4) - NF EN 10242

312

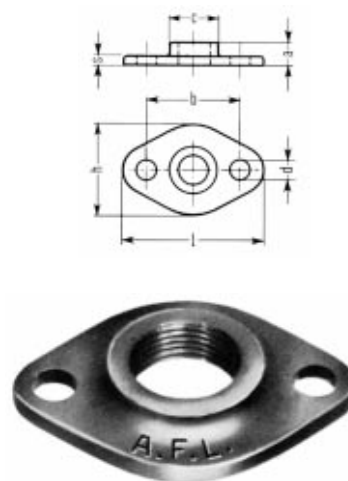
Ø	DN	POIDS g	a mm	S CLE mm
○ 1/4	8	14	6	22
○ 3/8	10	26	7	27
1/2	15	30	8	32
3/4	20	32	9	36
1	25	65	10	46
1.1/4	32	88	11	55
1.1/2	40	99	12	60
2	50	165	13	75
2.1/2	65	334	16	95
3	80	402	19	105



BRIDES OVALES

320

Ø	DN	POIDS g	I mm	a mm	b mm	c mm	d mm	h mm	s mm
3/4	20	165	90	13	65	38	11,5	64	5
1	25	227	100	14	75	46	11,5	72	6
1.1/4	32	321	120	15	90	56	15	85	6
1.1/2	40	426	130	16	100	63	15	95	7
2	50	500	140	18	110	77	15	100	8



○ : ACIER



Robival

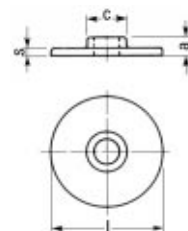
ROBINETTERIE INDUSTRIELLE
ET INSTRUMENTATION

BRIDES RONDES SANS TROUS

ISO - NF EN 10242

321

Ø	DN	POIDS g	I mm	a mm	c mm	s mm
1	25	379	100	14	46	6
1.1/4	32	528	210	15	56	6
1.1/2	40	692	130	16	63	7
2	50	904	140	18	77	8
2.1/2	65	1244	160	20	93	9
3	80	1945	190	22	107	10
4	100	2407	210	24	130	11

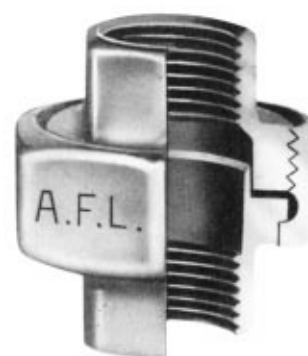
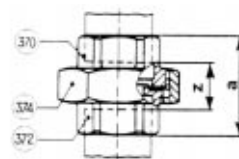


MANCHONS UNIONS FEMELLES À JOINT PLAT

ISO/49 (U1)-NF EN 10242

330

Ø	DN	POIDS g	a mm	z mm	S CLE mm	S' CLE mm
1/4	8	96	42	22	32	18
3/8	10	131	45	25	36	22
1/2	15	209	48	22	45	26
3/4	20	265	52	22	52	32
1	25	349	58	24	55	38
1.1/4	32	605	65	27	70	47
1.1/2	40	731	70	32	75	53
2	50	1058	78	30	90	65
2.1/2	65	1732	85	31	110	83
3	80	2253	95	35	125	95
4	100	4632	110	38	165	123



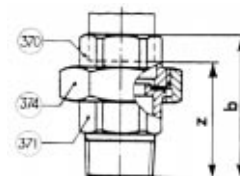


MANCHONS UNIONS MÂLES ET FEMELLES À JOINT PLAT

331

ISO/49 (U2)-NF EN 10242

Ø	DN	POIDS	b mm	z mm	S CLE mm	S' CLE mm
		g				
1/4	8	104	55	45	32	18
3/8	10	141	58	48	36	22
1/2	15	205	68	53	45	26
3/4	20	332	72	57	50	32
1	25	451	80	63	55	38
1.1/4	32	747	90	71	70	47
1.1/2	40	934	95	76	75	53
2	50	1339	106	82	90	65
2.1/2	65	2223	118	91	110	83
3	80	2717	130	100	125	95

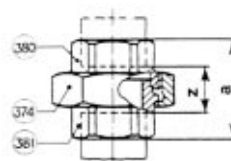


MANCHONS UNIONS FEMELLES À JOINT CÔNIQUE

340

ISO/49 (U11)-NF EN 10242

Ø	DN	POIDS	a mm	z mm	S CLE mm	S' CLE mm
		g				
1/8	6	70	38	24	26	14
1/4	8	94	42	22	32	18
3/8	10	132	45	25	36	22
1/2	15	210	48	22	45	26
3/4	20	269	52	22	50	32
1	25	348	58	24	55	38
1.1/4	32	593	65	27	70	47
1.1/2	40	722	70	32	75	53
2	50	1085	78	30	90	65
2.1/2	65	1762	85	31	110	83
3	80	2296	95	35	125	95
4	100	4888	110	38	165	123



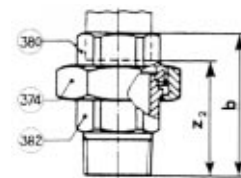


MANCHONS UNIONS MÂLES ET FEMELLES À JOINT CÔNIQUE

341

ISO/49 (U12)-NF EN 10242

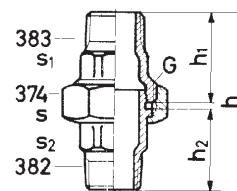
Ø	DN	POIDS g	b mm	z mm	S CLE mm	S' CLE mm
1/4	8	104	55	45	32	18
3/8	10	147	58	48	36	22
1/2	15	237	66	53	45	26
3/4	20	328	72	57	50	32
1	25	430	80	63	55	38
1.1/4	32	712	90	71	70	47
1.1/2	40	876	95	76	75	53
2	50	1374	106	82	90	65
2.1/2	65	2264	118	91	110	83
3	80	2752	130	100	125	95
4	80	5429	145	109	165	123



MANCHONS UNIONS MÂLES À JOINT CÔNIQUE

344

Ø	DN	POIDS g	h mm	h1 mm	h2 mm
1/4	8	105	69	35	32
3/8	10	141	73	38	33
1/2	15	222	84	43	39
3/4	20	371	93	49	42
1	25	526	103	54	47
1.1/4	32	817	115	58	55
1.1/2	40	1024	121	62	57
2	50	1525	135	71	62

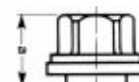
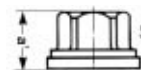




PIÈCES FOLLES À JOINT PLAT SANS BORD

372SB

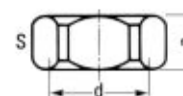
Ø	DN	POIDS g	a mm	a' mm	S CLE mm
3/4	20	79	27,5	24	32
1	25	112	30,5	27	38
1.1/4	32	183	35	31	47



ÉCROUS

374

Ø	DN	POIDS g	d mm	a mm	S CLE mm
1	25	145	1.1/2	22	55
1.1/4	32	249	2	25	70
1.1/2	40	297	2.1/4	26	75
2	50	355	2.3/4	27	90



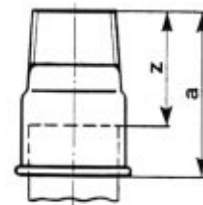


MANCHONS MÂLES ET FEMELLES

ISO/49 (M4) - NF EN 10242

529a

Ø	DN	POIDS g	a mm	z mm
1/4	8	29	33	23
3/8	10	42	35	25
1/2	15	63	43	30
3/4	20	113	48	33
1	25	158	55	38
1.1/4	32	246	60	41
1.1/2	40	349	63	44
2	50	481	70	46

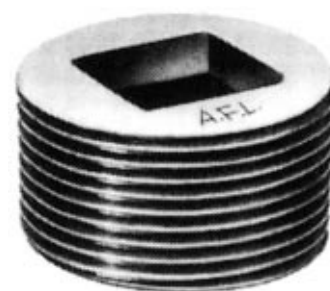
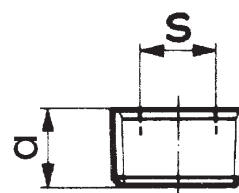


BOUCHONS MÂLES À CARRÉ CREUX

ISO/49 (T11) - NF EN 10242

596

Ø	DN	POIDS g	a mm	s mm
○ 1/4	8	7	11	6
○ 3/8	10	12	11	8
○ 1/2	15	32	15	10
○ 3/4	20	75	16	12
○ 1	25	130	20	18
1.1/4	32	119	22	22
2	50	391	27	27



○ : ACIER