

RACCORDS RAPIDES A CAMES LAITON TYPE 2261-2268



Dimensions : DN 15 à DN 100
Raccordement : Femelle, Mâle et cannelé
Température Mini : - 10°C
Température Maxi : + 60°C
Pression Maxi : 16 Bars
Caractéristiques : Raccords en laiton
 Joint NBR
 Conforme à la norme MIL-C-27487

Matière : Laiton

RACCORDS RAPIDES A CAMES LAITON TYPE 2261-2268

CARACTERISTIQUES :

- Raccords en laiton
- Joint NBR (uniquement sur les coupleurs)
- Conforme à la norme MIL-C-27487

UTILISATION :

- Fluides courants compatibles
- Température mini et maxi admissible Ts : - 10°C à + 60°C avec joint NBR
- Pression maxi admissible Ps : Suivant tableau ci dessous

DN	1/2"	3/4"	1"	1"1/4	1"1/2	2"	2"1/2	3"	4"
Ps (Bar)	11	16	16	16	16	16	11	9	7

GAMME :

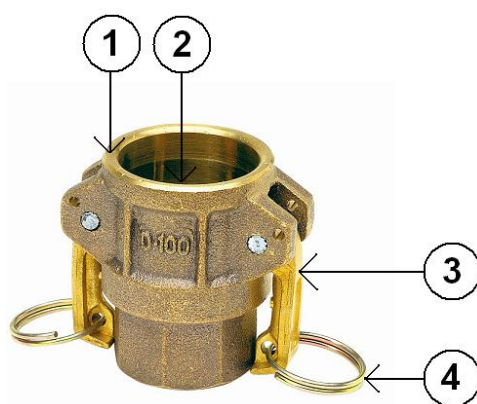
- Adaptateur femelle type A Ref.2261 du DN 1/2" au DN 4"
- Coupleur mâle type B Ref.2262 du DN 1/2" au DN 4"
- Coupleur cannelé type C Ref.2263 du DN 1/2" au DN 4"
- Coupleur femelle type D Ref.2264 du DN 1/2" au DN 4"
- Adaptateur cannelé type E Ref.2265 du DN 1/2" au DN 4"
- Adaptateur mâle type F Ref.2266 du DN 1/2" au DN 4"
- Bouchon coupleur type DC Ref.2267 du DN 1/2" au DN 4"
- Bouchon adaptateur type DP Ref.2268 du DN 1/2" au DN 4"
- **Sur demande : joints EPDM ou FKM**

TEMPERATURES ET REFERENCES JOINTS NBR, EPDM :

JOINT	TEMPERATURE	1/2"	3/4"	1"	1"1/4	1"1/2	2"	2"1/2	3"	4"
NBR	-10°C à +60°C	9830860	9830861	9830862	9830863	9830864	9830865	9830866	9830867	9830868
EPDM	-10°C à +130°C	9830850	9830851	9830852	9830853	9830854	9830855	9830856	9830857	9830858

RACCORDS RAPIDES A CAMES LAITON TYPE 2261-2268

NOMENCLATURE:

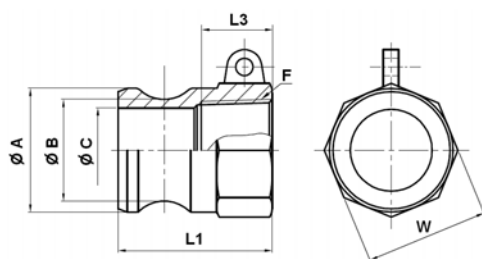


Repère	Désignation	Matériaux
1	Corps	Laiton
2	Joint	NBR
3	Cames	Laiton
4	Bagues	Laiton

RACCORDS RAPIDES A CAMES LAITON TYPE 2261-2268

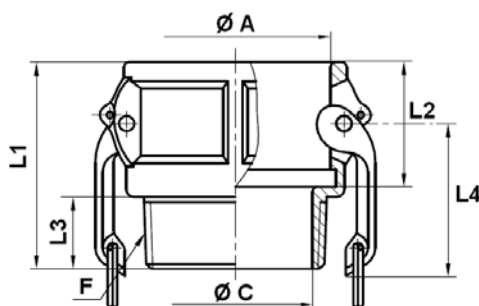
DIMENSIONS (en mm) :

- Adaptateur femelle type A Ref.2261



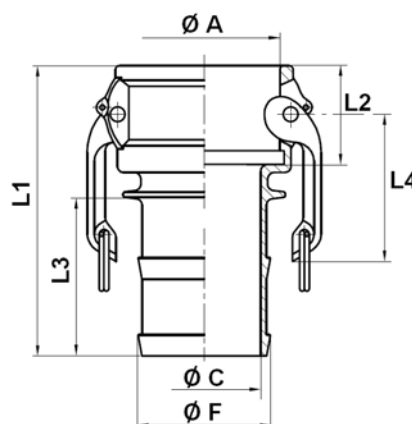
REF.	DN	1/2"	3/4"	1"	1"1/4	1"1/2	2"	2"1/2	3"	4"
2261	F	1/2"	3/4"	1"	1"1/4	1"1/2	2"	2"1/2	3"	4"
	Ø A	24	32.4	36.7	45.5	53.5	63	75.8	91.5	119.5
	Ø B	18.2	26.2	29	35.2	43.1	52.5	64.6	81	106
	Ø C	14.5	22.7	25.4	31	38.5	47.5	59	75	102.4
	L1	36.5	36.5	44.5	51	54	60.5	66	67	72
	L3	14	16	20	21	23	26	29	30	33
	W sur plat	26.5	32.5	37.5	47	54.5	65	80	94	120
	Poids (Kg)	0.08	0.11	0.15	0.21	0.3	0.42	0.81	0.77	1.29

- Coupleur mâle type B Ref.2262



REF.	DN	1/2"	3/4"	1"	1"1/4	1"1/2	2"	2"1/2	3"	4"
2262	F	1/2"	3/4"	1"	1"1/4	1"1/2	2"	2"1/2	3"	4"
	Ø A	24.3	32.5	37.3	46	54	63.8	76.5	92.2	120.2
	Ø C	12.8	19.5	25.4	34	40	50.5	63.5	76	100
	L1	45.8	45	55.5	62.5	65.5	71	83	84	92
	L2	27	29	36	42	42	47.5	50	51	52
	L3	15	14.5	18	24	20	23	28	31	36
	L4	34	34	42	59	59	59	59	70	70
	Poids (Kg)	0.18	0.21	0.33	0.53	0.56	0.68	1.1	1.35	2.19

- Coupleur cannelé type C Ref.2263

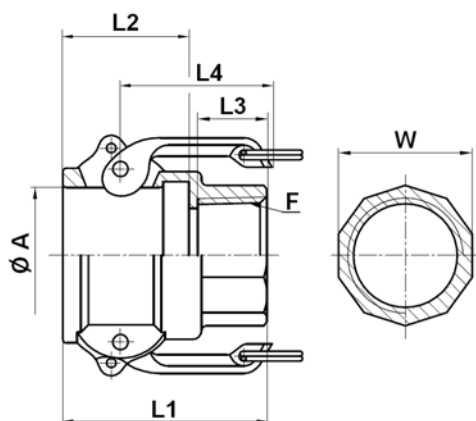


REF.	DN	1/2"	3/4"	1"	1"1/4	1"1/2	2"	2"1/2	3"	4"
2263	Ø F	15	21.4	27.3	34	40.4	53	66.7	79	104.5
	Ø A	24.3	32.5	37.3	46	54	63.8	76.5	92.2	120.2
	Ø C	8	15	21.4	27	33.7	45	58.4	69.5	94
	L1	64	82	91.5	98	103	117	145	151.5	159
	L2	27	29	36	42	42	47.5	50	51	52
	L3	30	50	52	55	59	67	87	97	107
	L4	34	34	42	59	59	59	59	70	70
	Poids (Kg)	0.17	0.24	0.37	0.56	0.61	0.78	1.22	1.48	2.95

RACCORDS RAPIDES A CAMES LAITON TYPE 2261-2268

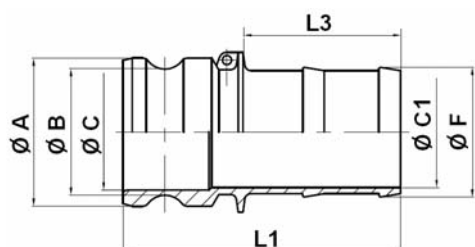
DIMENSIONS (en mm) :

- Coupleur femelle type D Ref.2264



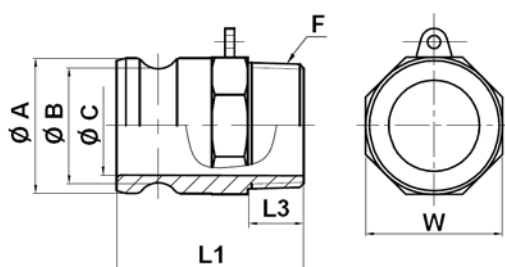
REF.	DN	1/2"	3/4"	1"	1"1/4	1"1/2	2"	2"1/2	3"	4"
2264	F	1/2"	3/4"	1"	1"1/4	1"1/2	2"	2"1/2	3"	4"
	Ø A	24.3	32.5	37.3	46	54	63.8	76.5	92.2	120.2
	L1	43	45	54	61	63	72	82.5	85.5	90
	L2	27	29	36	42	42	47.5	50	51	52
	L3	15	18	20	20	25	23	29	31	35
	L4	34	34	42	59	59	59	59	70	70
	W sur plat	26	31	37.5	46.5	54	65	80	93.5	120
	Poids (Kg)	0.09	0.23	0.34	0.56	0.67	0.74	0.99	1.39	2.42

- Adaptateur cannelé type E Ref.2265



REF.	DN	1/2"	3/4"	1"	1"1/4	1"1/2	2"	2"1/2	3"	4"
2265	Ø F	15.1	21.5	27.3	34	40.4	53	66.7	79.3	104.7
	Ø A	24	32.4	36.7	45.5	53.5	63	75.8	91.5	119.5
	Ø B	18.2	26.2	29	35.2	43.1	52.5	64.6	81	106
	Ø C	14.5	22.7	25.4	31	38.5	47.5	59	75	102.4
	Ø C1	8.5	15	21.4	27.3	33.7	46	58.5	69.5	94
	L1	70	86	101	106	112	128	138	160	163
	L3	44	50	55	56	58	67	78	99	108
	Poids (Kg)	0.11	0.18	0.29	0.35	0.47	0.71	1.14	1.37	2.45

- Adaptateur mâle type F Ref.2266

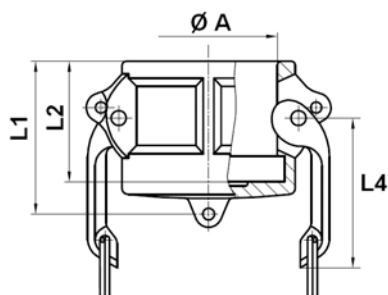


REF.	DN	1/2"	3/4"	1"	1"1/4	1"1/2	2"	2"1/2	3"	4"
2266	F	1/2"	3/4"	1"	1"1/4	1"1/2	2"	2"1/2	3"	4"
	Ø A	24	32.4	36.7	45.5	53.5	63	75.8	91.5	119.5
	Ø B	18.2	26.2	29	35.2	43.1	52.5	64.6	81	106
	Ø C	14.5	22.7	25.4	31	38.5	47.5	59	75.3	102.4
	L1	51.4	51.5	62	70	73.5	82.5	94	97	110
	L3	14	18	19	21	18	20	28	29	36
	W sur plat	25.4	32.5	38	46	54	64	78	93	120
	Poids (Kg)	0.09	0.14	0.2	0.29	0.36	0.57	0.9	1.21	1.94

RACCORDS RAPIDES A CAMES LAITON TYPE 2261-2268

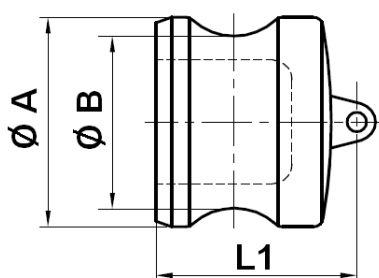
DIMENSIONS (en mm) :

- **Bouchon coupleur type DC Ref.2267**



REF.	DN	1/2"	3/4"	1"	1"1/4	1"1/2	2"	2"1/2	3"	4"
2267	Ø A	24.3	32.5	37.3	46	54	63.8	76.5	92.2	120.2
	L1	33	35.4	41.7	47.6	51	56.3	60.5	63.9	64.5
	L2	27	29	36	42	42	47.5	50	51	52
	L4	34	34	42	59	59	59	59	70	70
	Poids (Kg)	0.19	0.3	0.47	0.57	0.56	0.67	0.83	1.12	2.49

- **Bouchon adaptateur type DP Ref.2268**



REF.	DN	1/2"	3/4"	1"	1"1/4	1"1/2	2"	2"1/2	3"	4"
2268	Ø A	24	32.4	36.7	45.5	53.5	63	75.8	91.5	119.5
	Ø B	18.2	26.2	29	35.2	43.1	52.5	64.6	81	106
	L1	31	30.3	37.4	43	44.2	49.6	53.3	56.3	58
	Poids (Kg)	0.06	0.1	0.16	0.24	0.32	0.44	0.57	0.77	1.33

NORMALISATIONS :

- Fabrication suivant la norme ISO 9001 : 2008
- DIRECTIVE 2014/68/UE : Produits exclus de la directive (Article 4. § 3)
- Construction suivant la norme MIL-C-27487 et A-A 59326
- Taroudage femelle et filetage mâle BSP cylindrique suivant la norme ISO 228-1

PRECONISATIONS : Les avis et conseils, les indications techniques, les propositions, que nous pouvons être amenés à donner ou à faire, n'impliquent de notre part aucune garantie. Il ne nous appartient pas d'apprécier les cahiers des charges ou descriptifs fournis. Il appartient au client de vérifier l'adéquation entre le choix du matériel et les conditions réelles d'utilisation.