

Pompe monobloc

Etabloc

Livret technique



Sommaire

Pompes centrifuges avec garniture d'étanchéité d'arbre	
Pompe monobloc	
Etabloc	
Applications principales	
Fluides pompés	
Caractéristiques de fonctionnement	
Régions	
Désignation	
Informations complémentaires concernant la désignation	
Conception	
Modes d'installation	
Automatisation	
Peinture / Conditionnement	
Avantages	
Information produit selon le règlement 547/2012 (pour pompes à eau ayant une puissance maximale à l'arbre de 150 kW) portant application de la directive 2009/125/CE « écoconception »	
Concept d'efficacité énergétique FluidFuture de KSB	
Réceptions et garantie	
Tableau des fluides pompés	
Pressions et températures limites	
Matériaux	
Disponibilité des tailles de pompes en les différentes versions de matériau	
Tableau des combinaisons pompe/moteur	
Caractéristiques techniques	
Grilles de sélection	
Etabloc, n = 2 900 t/min	
Etabloc, n = 1 450 t/min	
Etabloc, n = 960 t/min	
Etabloc, n = 3500 t/min	
Etabloc, n = 1750 t/min	
Etabloc, n = 1160 t/min	
Dimensions	
n = 2900 t/min ; n = 3500 t/min - régions A, B, C	
n = 1450 t/min ; n = 1750 t/min - régions A, B, C	
n = 960 t/min ; n = 1 160 t/min - région A	
n = 2900 t/min ; n = 3500 t/min - région D	
n = 1450 t/min ; n = 1750 t/min - région D	
Raccords	
Version de bride	
Dimensions des brides	
Étendue de la fourniture	
Plans d'ensemble	
Version avec garniture mécanique simple et couvercle de corps vissé	
Version avec garniture mécanique simple et couvercle de corps pincé	
Version avec garniture mécanique double en montage dos-à-dos	

Version avec garniture mécanique double en montage en tandem

Désignation détaillée (Etabloc)

Pompes centrifuges avec garniture d'étanchéité d'arbre

Pompe monobloc

Etabloc



Applications principales

Pompe destinée au refoulement de liquides agressifs ou purs n'attaquant pas chimiquement et mécaniquement les matériaux de la pompe.

- Installations d'alimentation en eau
- Circuits de refroidissement
- Piscines
- Systèmes anti-incendie
- Installations d'irrigation
- Systèmes d'assainissement
- Installations de chauffage
- Systèmes de climatisation
- Installations d'arrosage

Fluides pompés

- Eau de mer
- Eau saumâtre
- Eau potable
- Eau surchauffée
- Eau de service
- Eau incendie
- Saumure
- Détergents
- Condensat

- Huiles

Caractéristiques de fonctionnement

Caractéristiques

Paramètre		Valeur	
		50 Hz	60 Hz ¹⁾
Débit	Q [m ³ /h]	≤ 660	≤ 740
Hauteur manométrique	H [m]	≤ 140	≤ 144
Température du fluide pompé	T [°C]	-30 – +140	
Pression de service	p [bar]	≤ 16	
Puissance moteur ²⁾	P _N [kW]	≤ 110	

Régions

- A = Europe, Moyen-Orient, Afrique du Nord
 - A1 = version de matériaux prédéfinie
 - A2 = version de matériaux optionnelle
- B = Inde
 - B1 = version de matériau prédéfinie
 - B2 = version de matériau optionnelle
- C = Afrique du Sud
 - C1 = version de matériau prédéfinie
 - C2 = version de matériau en option
- D = Chine
 - D1 = version de matériau prédéfinie
 - D2 = version de matériau en option

Désignation

Exemple : ETB 050-032-160 GBXA 10D2

Explication concernant la désignation

Abréviation	Signification
ETB	Gamme Etabloc
050	Diamètre nominal de la bride d'aspiration [mm]
032	Diamètre nominal de la bride de refoulement [mm]
160	Diamètre nominal de la roue [mm]
G	Matériau du corps
G	Fonte
B	Bronze
S	Fonte à graphite sphéroïdal
C	Acier inoxydable
B	Matériau de la roue s'il est différent de celui du corps
G	Fonte
C	Acier inoxydable
B	Bronze
A	Type d'étanchéité
A	Couvercle conique
C	Couvercle cylindrique
A	Variante d'étanchéité
B	Cul-de-sac (dead-end)
I	Circulation interne (uniquement couvercle conique)

¹⁾ Non pas pour la région B

²⁾ Respecter le tableau des combinaisons pompe/moteur

Abréviation	Signification		
	E	Circulation externe	
	F	Rinçage par liquide extérieur	
	D	Montage « dos-à-dos »	
	T	Montage tandem avec circulation interne	
	A	Chambre d'étanchéité conique sans circulation	
10	Code d'étanchéité, p. ex. Q1 Q1 X4GG		
	01	1 (ZN1181) Q1Q1VGG	
	06	RMG13G606 U3BEGG (WE25, 35)	
	07	1A (ZN1181) Q1Q1EGG	
	08	M32N69 (SYT) AQ1VGG	
	09	MG13G60 U3U3VGG	
	10	1 (ZN1181) Q1Q1X4GG	
	11	1 (ZN1181) BQ1EGG-WA	
	12	M37GN83 Q12Q1M1GG	
	13	1 (ZN1181) BQ1VGG	
	14	KMB13S2G9 Q1Q1KY7G	
	15	M7G49 Q1Q1K9GG/G	
	16	MG1S20 BVPGG	
	17	M7N Q1BVGG	
	18	MG12G6-E1 Q1Q1EGG/G	
	19	HN400N Q1Q1M1GG	
	20	M37GN85 Q12Q1M1GG1	
	23	M37GN92 Q12Q1M1GG1	
	21	M7G49 Q1Q1K9GG/G	
	24	M7G49 Q1Q1K9GG/G	
	22	M32N69 AQ1EGG (WE55)	
	25	M32N67 (SYT) AQ1VGG	
	--	BT3	
	99	Bague d'étanchéité d'arbre version Gohl	
	D	Étendue de la fourniture	
		A	Pompe arbre nu (figure 0)
D		Pompe, moteur	
2	Diamètre d'arbre		
	2	Diamètre d'arbre 25	
	3	Diamètre d'arbre 35	
	5	Diamètre d'arbre 55	

Informations complémentaires concernant la désignation

(⇒ page 87)

Conception

Construction

- Pompe à volute
- Monocellulaire
- Performances suivant EN 733
- Conforme aux exigences de la directive 2009/125/CE

Corps de pompe

- Volute à plan de joint radial
- Volute avec pieds de pompe surmoulés

- Bagues d'usure remplaçables (en option pour le matériau de corps C)

Matériaux corps de pompe

Version	G	B	S	C
Pied de pompe surmoulé	A ³⁾ , B, C, D	A	A	A, D
Béquille	A, C	-	-	-

Forme de roue

- Roue radiale fermée à aubes à double courbure

Étanchéité d'arbre

Garniture d'étanchéité d'arbre

Version garniture d'étanchéité d'arbre	Région
Garnitures mécaniques simples suivant EN 12756	A, B, C, D
Garnitures mécaniques doubles suivant EN 12756	A, D
Arbre avec chemise d'arbre sous garniture remplaçable au niveau de la garniture d'étanchéité d'arbre	A, B, C, D

Entraînement

Moteur KSB SuPremE : ⁴⁾

- Moteur KSB SuPremE, ventilé, compatible IEC, moteur synchrone à réductance sans aimant (PumpDrive requis)
- Points de fixation suivant EN 50347
- Dimensions extérieures suivant DIN V 42673 (07-2011)
- Fréquence 50 / 60 Hz (à l'entrée de PumpDrive)
- Tension 380 - 480 V (à l'entrée de PumpDrive)
- Construction IM V15
- Degré de protection IP55
- Mode de fonctionnement : service continu S1
- Classe d'isolation F avec capteur de température ; 3 thermistances PTC
- Classe de rendement IE4, selon IEC/CD 60034-30 éd.2
- Hauteur d'axe 71 mm - 225 mm
- Puissance assignée 0,55 kW - 45 kW
- Vitesse assignée 1500 t/min ou 3000 t/min

KSB SuPremE B1/C1 :

- Avec boîte à bornes pour connexion à PumpDrive 2 ou PumpDrive R pour montage mural et montage dans l'armoire de commande

KSB SuPremE B2/C2 :

- Avec préparation de montage pour PumpDrive 2 pour montage sur le moteur

Construction

Construction	Hauteur d'axe [mm]		Mode d'installation IM ...
Type de bride ⁵⁾	Avec pied		
Sans	X	71 - 225	B3 ⁶⁾ , B6, B7, B8, V5, V6
Bride avec trous débouchants (FF)	X	71 - 225	V15 ⁶⁾ , V35, B35 ⁷⁾
	-	71 - 160	V1 ⁶⁾ , V3, B5 ⁷⁾

- 3) Groupe motopompe avec moteur de taille 200 - 315, à 2 pôles et à 4 pôles
 4) Non pas pour la région B
 5) Désignations selon EN 50347
 6) Installation standard
 7) Valable pour région B

Construction		Hauteur d'axe [mm]	Mode d'installation IM ...
Type de bride ⁵⁾	Avec pied		
Bride avec trous taraudés (FT)	X	-	-
	-	≤ 132	V18⁶⁾ , B14, V19

Moteur asynchrone : ⁸⁾

- Moteur IEC à rotor en court-circuit triphasé refroidi par la surface, marque KSB / Siemens
- Bobinage 220-240 V / 380-420 V ≤ 2,20 kW
- Bobinage 380-420 V / 660-725 V ≥ 3,00 kW
- Construction IM V1 ≤ 4,00 kW
- Construction IM V15 ≥ 5,50 kW
- Degré de protection IP55
- Mode de fonctionnement : service continu S1
- Classe d'isolation F avec capteur de température ; 3 thermistances PTC
- Classe de rendement IE2 ou IE3

Moteur triphasé à rotor à cage d'écurueil entièrement fermé et refroidi par la surface aux dimensions IEC : ⁹⁾

- Construction IM B5 ≤ 4,00 kW
- Construction IM B35 ≥ 5,50 kW
- Tension assignée 415 V +/- 10%
- Fréquence assignée 50 Hz +/- 3 %
- Degré de protection IP55
- Mode de fonctionnement : service continu S1
- Classe d'isolation F, utilisée selon B
- Classe de rendement IE2 en standard, IE3 en option
- Matériau du corps de pompe aluminium / fonte grise
- Hauteur d'axe 71 mm - 180 mm
- Puissance assignée 0,37 kW à 22 kW

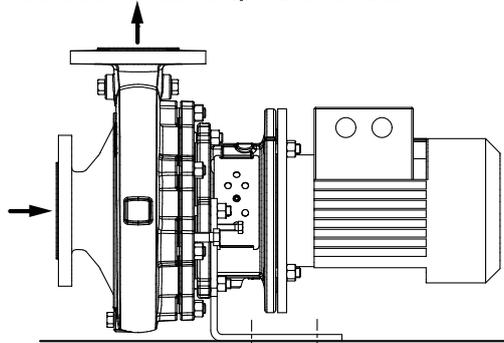
5) Désignations selon EN 50347
 8) Uniquement pour régions A, C, D
 9) Uniquement pour la région B

Modes d'installation

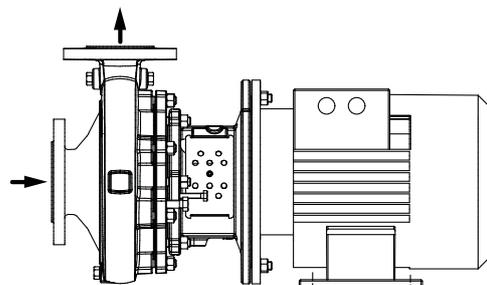
Modes d'installation

Mode d'installation	Région	Remarque
Horizontal	A, B, C, D	
Vertical	A, B, C	Un purgeur d'air doit être montée pour éviter la marche à sec de la garniture mécanique.

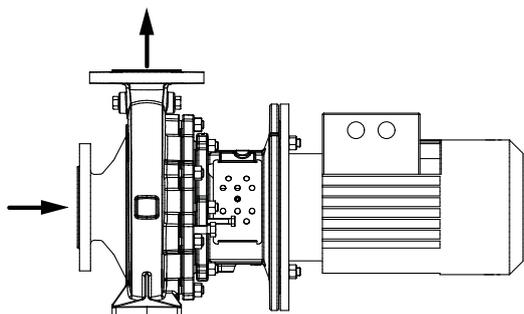
Installation horizontale, fixation en bas



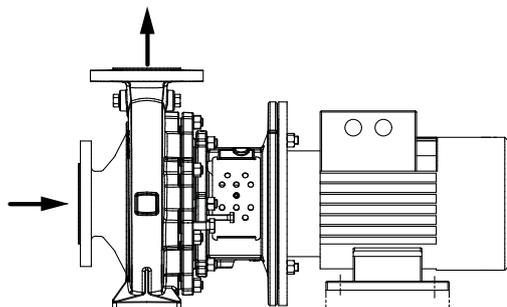
Groupes motopompes avec béquille, taille de moteur \leq 112
Version valable pour les régions A, C



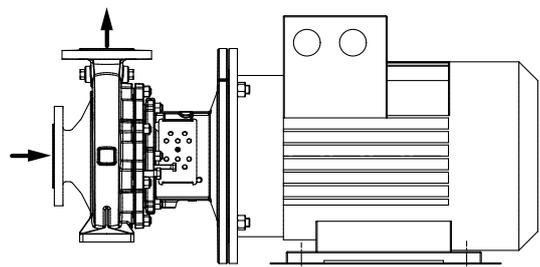
Groupes motopompes, taille de moteur 132 – 180
Version valable pour les régions A, C



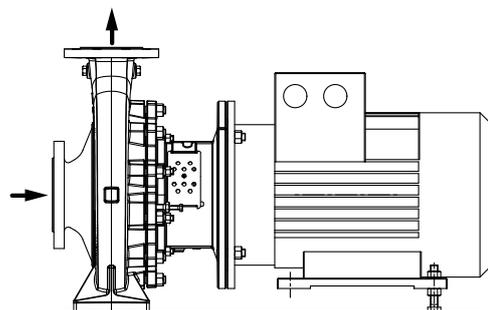
Groupes motopompes avec pied de volute, taille de moteur \leq 112
Version valable pour les régions A, B, D



Groupes motopompes avec pied de volute, taille de moteur 132 – 180
Version valable pour les régions A, B, D

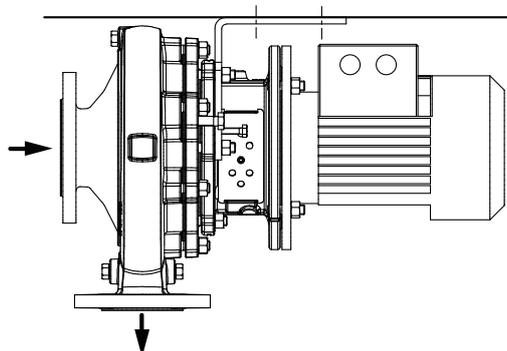


Groupes motopompes, taille de moteur 200 – 315, à 2 pôles
Version valable pour les régions A, C, D

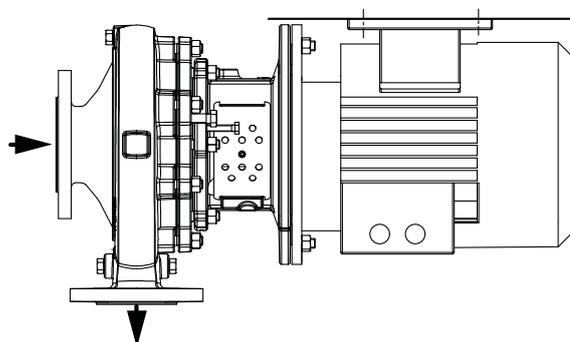


Groupes motopompes, taille de moteur 200 – 315, à 4 pôles
Version valable pour les régions A, C, D

Installation horizontale, fixation en haut

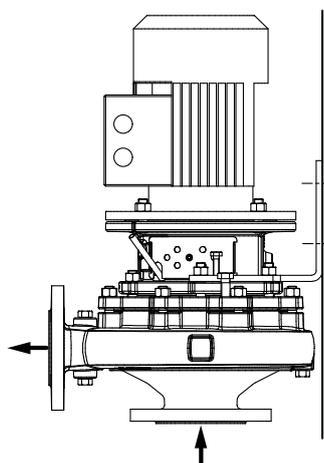


Groupes motopompes, taille de moteur ≤ 112
 Version valable pour les régions A, C

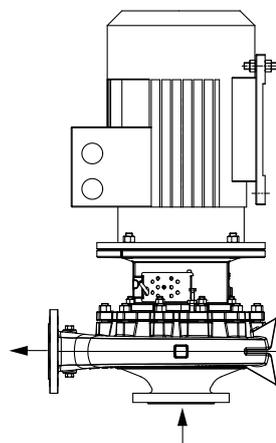


Groupes motopompes, taille de moteur 132 – 180
 Version valable pour les régions A, C

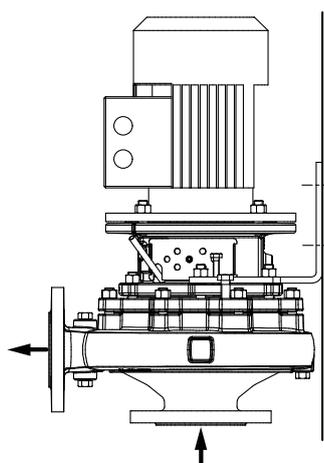
Installation verticale



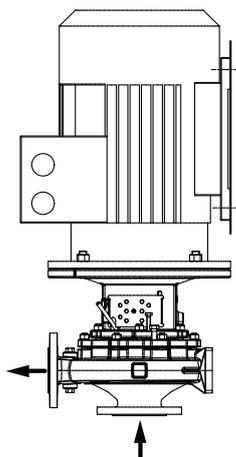
Groupes motopompes, taille de moteur ≤ 112
 Version valable pour les régions A, C



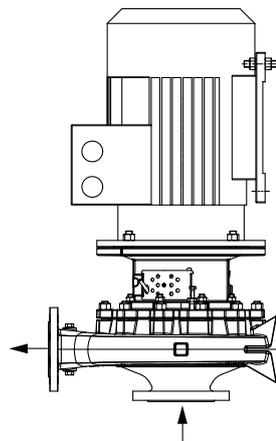
Groupes motopompes, taille de moteur 132 – 180
 Version valable pour les régions B, D



Groupes motopompes, taille de moteur 132 – 180
 Version valable pour les régions A, C



Groupes motopompes, taille de moteur 200 – 315, à 2 pôles
Version valable pour les régions A, D



Groupes motopompes, taille de moteur 200 – 315, à 4 pôles
Version valable pour les régions A, D

Automatisation

Automatisation possible avec :

Systemes d'automatisation	Région
PumpMeter	A, C, D
PumpDrive	A, D

Peinture / Conditionnement

Peinture / Conditionnement

Construction	Région
Peinture et conditionnement suivant standard KSB	A, B, C, D

Avantages

- Rendement et $NPSH_{req}$ améliorés grâce à l'hydraulique des roues (aubes) confirmée de manière expérimentale.
- Coûts énergétiques réduits grâce à la conformité aux exigences du règlement 547/2012 (indice de rendement minimum $MEI \geq 0,4$).
- Réduction des coûts d'exploitation par rognage de la roue au point de fonctionnement.
- Faible usure, niveau de vibrations réduit et grande tranquillité de marche grâce aux bonnes capacités d'aspiration et au fonctionnement quasiment sans cavitation dans une large plage de fonctionnement.
- Étanchéité fiable du corps dans des conditions de fonctionnement changeantes grâce au joint du corps encastré.
- Adaptation optimale au fluide pompé grâce à la grande variété de matériaux. Grand choix de matériaux disponibles en standard pour de nombreuses applications.
- Tailles supplémentaires pour les faibles débits grâce à l'extension de la grille hydraulique.
- Démontage facile grâce aux boulons à chasser à l'interface couvercle de corps/lanterne de palier

Information produit selon le règlement 547/2012 (pour pompes à eau ayant une puissance maximale à l'arbre de 150 kW) portant application de la directive 2009/125/CE « écoconception »

- Indice de rendement minimum : voir fiche de spécifications.
- Le critère de référence correspondant aux pompes à eau les plus efficaces est $MEI \geq 0,70$.
- Année de construction : voir fiche de spécifications.
- Nom du fabricant ou marque de fabrique, n° d'enregistrement officiel et lieu de fabrication : voir fiche de spécifications ou la documentation fournie.
- Information sur le type et la taille du produit : voir fiche de spécifications.
- Rendement hydraulique de la pompe (%) avec diamètre de roue corrigé : voir fiche de spécifications.
- Courbiers de la pompe, y compris la courbe d'efficacité : voir la courbe documentée.
- En règle générale, le rendement d'une pompe avec roue corrigée est inférieur à celui d'une pompe avec diamètre de roue maximal. La pompe peut être adaptée à un point de fonctionnement défini par la correction de la roue, ce qui réduit la consommation d'énergie. L'indice de rendement minimum (MEI) est fondé sur le diamètre maximal de la roue.
- Le fonctionnement de cette pompe à eau à différents points de fonctionnement peut être plus efficace et plus rentable si elle est, par exemple, commandée par un variateur de vitesse qui adapte le fonctionnement de la pompe au système.
- Informations relatives au démontage, au recyclage ou à l'élimination du produit en fin de vie : voir la notice de service / de montage.
- Les informations relatives au rendement de référence ou au graphique du rendement de référence de la pompe pour un $MEI = 0,70$ (0,40) sur la base du modèle indiqué sur l'illustration sont disponibles à l'adresse suivante : <http://www.europump.org/efficiencycharts>.

Concept d'efficacité énergétique FluidFuture de KSB



www.ksb.com/fluidfuture

Réceptions et garantie

Synoptique Réception / Garantie

Réception / Garantie	Région
Contrôle des matériaux	
▪ Relevé de contrôle 2.2 sur demande	A, B, C, D
Inspection	
▪ Certificat de réception 3.1 selon EN 10204 sur demande	A, B, C, D
Essai hydraulique contre supplément de prix	
▪ Selon ISO 9906/2B	A, B, C
▪ Selon ISO 9906/3B	B, C, D
▪ Test NPSH	A, B, C, D
Autres essais sur demande	A, B, C
Garantie	
▪ Les garanties s'appliquent dans le cadre des conditions de livraison en vigueur.	A, B, C, D

Tableau des fluides pompés

Tableau des fluides pompés avec affectation des combinaisons de matériaux

X = standard

Fluide pompé	Température limite [°C]	Matériaux corps / roue						Étanchéité d'arbre Garniture mécanique						A retenir		
		G	GB	GI	S	B	C	6	7	9	10	11	12			
															Fonte grise / fonte grise	Fonte grise / bronze ordinaire
Eau																
Eau saumâtre ¹⁰⁾	≤ 25	-	-	-	-	X	-	-	-	-	X	-	-	-	-	Acier moulé CrNiMo possible
Eau incendie ¹¹⁾	≤ 60	-	X	X	-	-	-	-	-	-	X	-	-	-	-	Consulter KSB en cas de livraison suivant VdS
Eau de chauffage ¹²⁾	≤ 120	X	-	-	-	-	-	-	-	-	-	-	X	-	-	En cas d'utilisation comme pompe de circulation suivant DIN 4752 : p max. ≤ 10 bar.
Eau de chauffage	≤ 140	X	-	-	-	-	-	X	-	-	-	-	-	-	-	En cas d'exigence d'un matériau tenace : « S »
Eau de chauffage	≥ 110	X	-	-	-	-	-	-	-	-	X	-	-	-	-	
Condensat	≤ 120	X	-	-	-	-	-	-	-	-	-	X	-	-	-	
Condensat non conditionné	≤ 120	-	-	-	-	-	X	-	-	-	-	-	X	-	-	
Eau de refroidissement (sans antigel)	≤ 60	X	-	-	-	-	-	-	-	-	X	-	-	-	-	Circuit ouvert : prévoir GB 10
Eau de refroidissement pH ≥ 7,5 (avec antigel) ¹³⁾	≥ -30 ≤ 60	X	-	-	-	-	-	-	-	-	-	X	-	-	-	Circuit ouvert : prévoir GB
Eau de refroidissement pH ≥ 7,5 (avec antigel) ¹³⁾	≥ 60 ≤ 110	X	-	-	-	-	-	-	X	-	-	-	-	-	-	Circuit ouvert : prévoir GB
Eaux légèrement chargées	≤ 60	X	-	-	-	-	-	-	-	-	X	-	-	-	-	
Eau de mer	≤ 25	-	-	-	-	X	-	-	-	-	X	-	-	-	-	Acier moulé CrNiMo possible
Eau pure ¹⁴⁾	≤ 60	X	-	-	-	-	-	-	-	-	-	-	X	-	-	
Eaux brutes	≤ 60	X	-	-	-	-	-	-	-	-	X	-	-	-	-	

- 10) À respecter pour les composants en bronze : ammoniac (NH3) ≤ 5 mg/kg, exempt de sulfure d'hydrogène (H2S) ; dans ce cas, aucune restriction de la teneur en Cl n'est applicable. Consulter KSB si les valeurs limites ne peuvent être respectées.
- 11) Critères d'évaluation généraux dans le cas d'une analyse d'eau : pH ≥ 7 ; teneur en chlorures (Cl) ≤ 250 mg/kg. Chlore (Cl2) ≤ 0,6 mg/kg
- 12) Traitement suivant VdTÜV 1466 ; à respecter en plus : O2 t ≤ 0,02 mg/l
- 13) Antigène à base d'éthylène glycol avec inhibiteurs. Teneur > 20 % jusqu'à 50 % (p. ex. Antifrogen N)
- 14) Pas d'eau ultra-pure ! Conductivité à 25 °C : ≤ 800 µS/cm, neutre en termes de corrosion

Fluide pompé	Température limite [°C]	Matériaux corps / roue						Étanchéité d'arbre Garniture mécanique						A retenir
		Fonte grise / fonte grise	Fonte grise / bronze ordinaire	Fonte grise / Bronze LTB 2	Fonte à graphite sphéroïdal / fonte grise	Bronze ordinaire / bronze ordinaire	Acier moulé CrNiMo / acier moulé CrNiMo	U3BEGG	Q1Q1EGG	U3U3VGG	Q1Q1X4GG	BQ1EGG	Q12Q1M1GG	
Eau de piscine (eau douce)	≤ 60	X	-	-	-	-	-	-	-	-	X	-	-	Également valable si la norme DIN 19643 doit être respectée.
Eau de piscine ¹⁵ : filtration	≤ 40	-	X	X	-	-	-	-	-	-	X	-	-	Version GB Arbre C45+N, chemise d'arbre acier CrNiMo, écrou A4 / AISI 316, clavette A2, bague d'usure (côtés aspiration et refoulement) fonte grise JL 1040 / CI
Eau de piscine ¹⁵ : jeux d'eau ; calme et dégazée	≤ 40	-	X	X	-	-	-	-	-	-	X	-	-	Version GB Arbre C45+N, chemise d'arbre acier CrNiMo, écrou A4 / AISI 316, clavette A2, bague d'usure (côtés aspiration et refoulement) CC495K-GS
Eau de piscine ¹⁵ : jeux d'eau ; tourbillonnante et/ou aérée	≤ 40	-	-	-	-	X	-	-	-	-	X	-	-	Version GB Arbre 1.4571, chemise d'arbre acier CrNiMo, écrou A4 / AISI 316, clavette A2, bague d'usure (côtés aspiration et refoulement) CC495K-GS
Eau de piscine (eau de mer)	≤ 40	-	-	-	-	X	-	-	-	-	X	-	-	Acier moulé CrNiMo pour t ≤ 25 °C
Eau de barrage	≤ 60	-	X	X	-	-	-	-	-	-	X	-	-	Consulter KSB en cas de teneur en matières solides
Eau potable ¹⁶	≤ 60	-	X	X	-	-	-	-	-	-	X	-	-	-
Eau partiellement déminéralisée	≤ 120	X	-	-	-	-	-	-	-	-	X	-	-	-
Eau déminéralisée	≤ 120	-	-	-	-	-	X	-	-	-	X	-	-	Les exigences de pureté ne peuvent pas être remplies.
Eau déminéralisée pour alimentation de chaudière	≤ 120	X	-	-	-	-	-	-	-	-	X	-	-	-
Fluides frigorigènes, saumures de refroidissement														
Saumure de refroidissement inorganique, pH > 7,5 ; inhibée	≥ -30 ≤ 25	X	-	-	-	-	-	-	-	-	-	X	-	-
Eau avec antigel, pH ≥ 7,5	≥ -30 ≤ 60	X	-	-	-	-	-	-	-	-	-	X	-	-
Eau avec antigel, pH ≥ 7,5	≥ 60 ≤ 110	X	-	-	-	-	-	-	X	-	-	-	-	-
Huiles / émulsions														
Gazole, fuel extra léger	≤ 60	-	-	-	X	-	-	-	-	-	X	-	-	G possible en l'absence de prescriptions à respecter
Huile de lubrification, huile à turbine, ne s'applique pas aux huiles SF-D (peu inflammables)	≤ 80	-	-	-	X	-	-	-	-	-	X	-	-	Consulter KSB en cas d'exigence « sans » couche de fond intérieure. G possible en l'absence de prescriptions à respecter
Émulsion de forage / rectification	≤ 60	X	-	-	-	-	-	-	-	X	-	-	-	-
Émulsion huile-eau	≤ 60	X	-	-	-	-	-	-	-	X	-	-	-	-
Applications brassicoles														
Trempe	≤ 100	X	-	-	-	-	-	-	-	-	-	-	X	En cas de risque de marche à sec suite à la vidange excessive du réservoir, prévoir une Etanorm avec garniture double en montage en tandem.
Moult de bière	≤ 100	X	-	-	-	-	-	-	-	-	-	-	X	

Pressions et températures limites

Pressions d'épreuve et températures limites

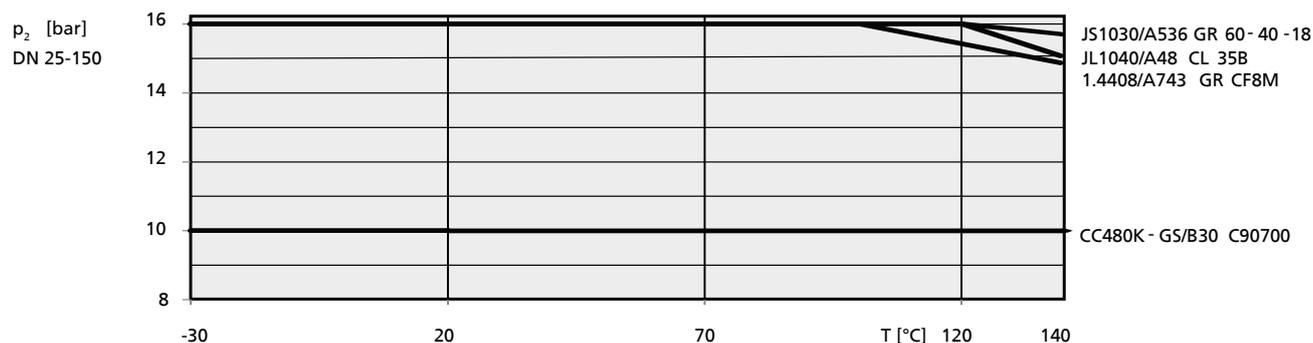
15) France : rappel du règlement en vigueur : arrêté ministériel du 18 janvier 2002

16) France : homologation ACS requise

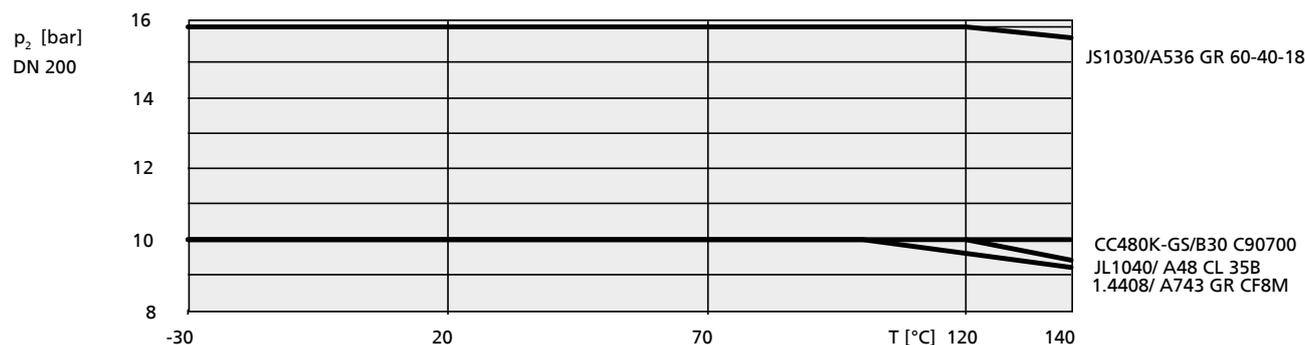
Pressions et températures limites en fonction de la version de matériaux

Version de matériaux	Température du fluide pompé ¹⁷⁾¹⁸⁾	Pression d'épreuve ¹⁹⁾	Région
	[°C]	[bar]	
G, GC	-30 à +140	21	A, B, C, D
GB	-30 à +140	21	A, B, C, D
GI	-30 à +140	21	B
S, SB, SC	-30 à +140	25	A
B	-30 à +140	13	A
C	-30 à +140	21	A, D

Pressions de service et températures limites



Limites des pressions de pompe et des températures DN 25 - DN 150



Limites des pressions de pompe et des températures DN 200

Matériaux

Tableau des matériaux disponibles Europe

Repère	Désignation des pièces		Version de matériaux							
			G	GB	GC	B	S	SB	SC	C
102	Volute	Fonte grise EN-GJL-250 / A 48 CL 35B	A1	A1	A1	-	-	-	-	-
		Bronze CC480K-GS / B30 C90700	-	-	-	A1	-	-	-	-
		Fonte à graphite sphéroïdal EN-GJS-400-15 / A536 Gr 60-40-18	-	-	-	-	A1	A1	A1	-
		Acier inoxydable 1.4408 / A743 Gr CF8 M	-	-	-	-	-	-	-	A1
161	Couvercle de corps conique	Fonte grise EN-GJL-250 / A 48 CL 35B	A1	A1	A1	-	-	-	-	-
		Bronze CC480K-GS / B30 C90700	-	-	-	A1	-	-	-	-
		Fonte à graphite sphéroïdal EN-GJS-400-15 / A536 Gr 60-40-18	-	-	-	-	A1	A1	A1	-
		Acier inoxydable 1.4408 / A743 Gr CF8 M	-	-	-	-	-	-	-	A1

17) Pour les installations de chauffage à eau surchauffée conformes à la norme DIN 4752, chapitre 4.5, respecter les limites d'utilisation.

18) Pour les températures du fluide pompé >140 °C, utiliser une pompe Etanorm SYT.

19) L'étanchéité des composants du corps est contrôlée à l'eau par des essais de pression intérieure suivant AN 1897/75-03D00.

Repère	Désignation des pièces		Version de matériaux							
			G	GB	GC	B	S	SB	SC	C
161	Couvercle de corps cylindrique	Fonte grise EN-GJL-250 / A 48 CL 35B	A2	A2	A2	-	-	-	-	-
		Acier inoxydable 1.4408 / A743 Gr CF8 M	-	-	-	-	-	-	-	A2
		Bronze CC480K-GS / B30 C90700	-	-	-	A2	-	-	-	-
210	Arbre	Acier traité C45+N	A1	A1	A1	-	A1	A1	A1	-
		Acier inoxydable 1.4571	A2	A2	A2	A1	A2	A2	A2	A1
230	Roue	Fonte grise EN-GJL-250 / A 48 CL 35B	A1	-	-	-	A1	-	-	-
		Bronze CC480K-GS / B30 C90700	-	A1	-	A1	-	A1	-	-
		Acier inoxydable 1.4408 / A743 Gr CF8 M	-	-	A1	-	-	-	A1	A1
341	Lanterne d'entraînement	Fonte grise EN-GJL-250 / A 48 CL 35B	A1	A1	A1	A1	A1	A1	A1	A1
400	Joints d'étanchéité	DPAF sans amiante	A1	A1	A1	A1	A1	A1	A1	A1
502.01	Bague d'usure, côté aspiration	Fonte grise EN-GJL-250 / CI	A1	A1	A1	-	A1	A1	A1	-
		Acier inoxydable (acier CrNiMo)	A2	A2	A2	-	-	-	-	A2
		Bronze CC495K-GS	-	A2	-	A1	-	A2	-	-
502.02	Bague d'usure, côté refoulement	Fonte grise EN-GJL-250 / CI	A1	A1	A1	-	A1	A1	A1	-
		Acier inoxydable (acier CrNiMo)	A2	A2	A2	-	-	-	-	A2
		Bronze CC495K-GS	-	A2	-	A1	-	A2	-	-
523	Chemise d'arbre ²⁰⁾	Acier inoxydable (acier CrNiMo)	A1	A1	A1	A1	A1	A1	A1	A1
902	Goujons	Acier 8.8	A1	A1	A1	-	A1	A1	A1	-
		A4-70 / A193 Gr B8M CL2	A2	A2	A2	A1	A2	A2	A2	A1
903	Bouchon	Acier	A1	A1	A1	-	A1	A1	A1	-
		A4 / AISI 316	A2	A2	A2	A1	A2	A2	A2	A1
920	Écrou	8+A2A / 8+B633 SC1 TP3	A1	A1	A1	-	A1	A1	A1	-
		A4 / AISI 316	A2	A2	A2	A1	A2	A2	A2	A1
920.95	Écrou de roue	A4 / AISI 316	A2	A2	A1	A1	A2	A1	A1	A1
		Acier 8	A1	A1	-	-	A1	-	-	-

Tableau des matériaux disponibles Inde

Repère	Désignation des pièces		Version de matériaux								
			G	GB	GI	GC	B	S	SB	SC	C
102	Volute	Fonte grise EN-GJL-250 / A 48 CL 35B	B1	B1	B1	B1	-	-	-	-	-
161	Couvercle de corps conique	Fonte grise EN-GJL-250 / A 48 CL 35B	B1	B1	B1	B1	-	-	-	-	-
210	Arbre	Acier de traitement IS5517 45C8	B1	B1	B1	B1	-	-	-	-	-
		Acier inoxydable A276 Type 410 Cond H	B1	B1	B1	B1	-	-	-	-	-
230	Roue	Fonte grise EN-GJL-250 / A 48 CL 35B	B1	-	-	-	-	-	-	-	-
		Bronze CC480K-GS	-	B1	-	-	-	-	-	-	-
		Bronze IS318 LTB2	-	-	B1	-	-	-	-	-	-
		Acier inoxydable A743 Gr. CF8M	-	-	-	B1	-	-	-	-	-
341	Lanterne d'entraînement	Fonte grise EN-GJL-250 / A 48 CL 35B	B1	B1	B1	B1	-	-	-	-	
400	Joints d'étanchéité	DPAF	B1	B1	B1	B1	-	-	-	-	
502.01	Bague d'usure, côté aspiration	Fonte grise EN-GJL-250 / A 48 CL 35B	B1	-	-	-	-	-	-	-	-
		Bronze IS318 LTB4	-	B1	B1	-	-	-	-	-	-
		Acier inoxydable A743 Gr. CF8M	-	-	-	B1	-	-	-	-	-
502.02	Bague d'usure, côté refoulement	Fonte grise EN-GJL-250 / A 48 CL 35B	B1	-	-	-	-	-	-	-	
		Bronze IS318 LTB4	-	B1	B1	-	-	-	-	-	
		Acier inoxydable A743 Gr. CF8M	-	-	-	B1	-	-	-	-	
523	Chemise d'arbre	Acier inoxydable CrNiMo	B1	B1	B1	B1	-	-	-	-	
902	Goujons	Acier 8.8	B1	B1	B1	B1	-	-	-	-	
903	Bouchon	Acier	B1	B1	B1	B1	-	-	-	-	
920	Écrou	8+A2A/ 8+B633 SC1 TP3	B1	B1	B1	B1	-	-	-	-	
920.95	Écrou de roue	Acier inoxydable AISI 316	B1	B1	B1	B1	-	-	-	-	

²⁰⁾ Version avec garniture mécanique

Tableau des matériaux disponibles Afrique du Sud

Repère	Désignation des pièces		Version de matériaux							
			G	GB	GC	B	S	SB	SC	C
102	Volute	Fonte grise EN-GJL-250 / A 48 CL 35B	C1	C1	C1	-	-	-	-	-
161	Couvercle de corps conique	Fonte grise EN-GJL-250 / A 48 CL 35B	C1	C1	C1	-	-	-	-	-
210	Arbre	Acier traité C45+N	C1	C1	C1	-	-	-	-	-
		Acier inoxydable 1.4571	C2	C2	C2	-	-	-	-	-
230	Roue	Fonte grise EN-GJL-250 / A 48 CL 35B	C1	-	-	-	-	-	-	-
		Bronze CC480K-GS / B30 C90700	-	C1	-	-	-	-	-	-
		Acier inoxydable 1.4408 / A743 Gr CF8 M	-	-	C1	-	-	-	-	-
341	Lanterne d'entraînement	Fonte grise EN-GJL-250 / A 48 CL 35B	C1	C1	C1	-	-	-	-	-
400	Joint d'étanchéité	DPAF sans amiante	C1	C1	C1	-	-	-	-	-
502.01	Bague d'usure, côté aspiration	Fonte grise EN-GJL-250 / CI	C1	C1	C1	-	-	-	-	-
		Acier inoxydable (acier CrNiMo)	C2	C2	C2	-	-	-	-	-
		Bronze CC495K-GS	-	C2	-	-	-	-	-	-
502.02	Bague d'usure, côté refoulement	Fonte grise EN-GJL-250 / CI	C1	C1	C1	-	-	-	-	-
		Acier inoxydable (acier CrNiMo)	C2	C2	C2	-	-	-	-	-
		Bronze CC495K-GS	-	C2	-	-	-	-	-	-
523	Chemise d'arbre ²¹⁾	Acier inoxydable (acier CrNiMo)	C1	C1	C1	-	-	-	-	-
902	Goujons	Acier 8.8	C1	C1	C1	-	-	-	-	-
		A4-70 / A193 Gr B8M CL2	C2	C2	C2	-	-	-	-	-
903	Bouchon	Acier	C1	C1	C1	-	-	-	-	-
		A4 / AISI 316	C2	C2	C2	-	-	-	-	-
920	Écrou	8+A2A / 8+B633 SC1 TP3	C1	C1	C1	-	-	-	-	-
		A4 / AISI 316	C2	C2	C2	-	-	-	-	-
920.95	Écrou de roue	A4 / AISI 316	C2	C2	C1	-	-	-	-	-
		Acier 8	C1	C1	-	-	-	-	-	-

Tableau des matériaux disponibles Chine

Repère	Désignation des pièces		Version de matériaux							
			G	GB	GC	B	S	SB	SC	C
102	Volute	Fonte grise EN-GJL-250 / A 48 CL 35B	D1	D1	D1	-	-	-	-	-
		Acier inoxydable 1.4408 / A743 Gr CF8 M	-	-	-	-	-	-	-	D1
161	Couvercle de corps conique	Fonte grise EN-GJL-250 / A 48 CL 35B	D1	D1	D1	-	-	-	-	-
		Acier inoxydable 1.4408 / A743 Gr CF8 M	-	-	-	-	-	-	-	D1
210	Arbre	Acier traité C45+N	D1	D1	D1	-	-	-	-	-
		Acier inoxydable 1.4571	D2	D2	D2	-	-	-	-	D1
230	Roue	Fonte grise EN-GJL-250 / A 48 CL 35B	D1	-	-	-	-	-	-	-
		Bronze CC480K-GS / B30 C90700	-	D1	-	-	-	-	-	-
		Acier inoxydable 1.4408 / A743 Gr CF8 M	-	-	D1	-	-	-	-	D1
341	Lanterne d'entraînement	Fonte grise EN-GJL-250 / A 48 CL 35B	D1	D1	D1	-	-	-	-	D1
400	Joint d'étanchéité	DPAF sans amiante	D1	D1	D1	-	-	-	-	D1
502.01	Bague d'usure, côté aspiration	Fonte grise EN-GJL-250 / CI	D1	D1	D1	-	-	-	-	-
		Acier inoxydable (acier CrNiMo)	D2	D2	D2	-	-	-	-	D2
502.02	Bague d'usure, côté refoulement	Fonte grise EN-GJL-250 / CI	D1	D1	D1	-	-	-	-	-
		Acier inoxydable (acier CrNiMo)	D2	D2	D2	-	-	-	-	D2
523	Chemise d'arbre ²²⁾	Acier inoxydable (acier CrNiMo)	D1	D1	D1	-	-	-	-	D1
902	Goujons	Acier 8.8	D1	D1	D1	-	-	-	-	-
		A4-70 / A193 Gr B8M CL2	D2	D2	D2	-	-	-	-	D1
903	Bouchon	Acier	D1	D1	D1	-	-	-	-	-
		A4 / AISI 316	D2	D2	D2	-	-	-	-	D1
920	Écrou	8+A2A / 8+B633 SC1 TP3	D1	D1	D1	-	-	-	-	-
		A4 / AISI 316	D2	D2	D2	-	-	-	-	D1
920.95	Écrou de roue	A4 / AISI 316	D2	D2	D1	-	-	-	-	D1
		Acier 8	D1	D1	-	-	-	-	-	-

21) Version avec garniture mécanique

22) Version avec garniture mécanique

Disponibilité des tailles de pompes en les différentes versions de matériau

Versions de matériaux disponibles

Taille	G	GB	GI	GC	B	S	SB	SC	C
040-025-160	X	X	X	X	-	X	X	X	X
040-025-200	X	X	X	X	-	X	X	X	X
050-032-125.1	X	X	X	X	X	X	X	X	X
050-032-160.1	X	X	X	X	X	X	X	X	X
050-032-200.1	X	X	X	X	X	X	X	X	X
050-032-250.1	X	X	X	X	-	-	-	-	X
050-032-125	X	X	X	X	-	-	-	-	X
050-032-160	X	X	X	X	X	X	X	X	X
050-032-200	X	X	X	X	X	X	X	X	X
050-032-250	X	X	X	X	-	X	X	X	X
065-040-125	X	X	X	X	-	-	-	-	X
065-040-160	X	X	X	X	X	X	X	X	X
065-040-200	X	X	X	X	X	X	X	X	X
065-040-250	X	X	X	X	X	X	X	X	X
065-040-315	X	X	X	X	-	X	X	X	X
065-050-125	X	X	X	X	-	-	-	-	X
065-050-160	X	X	X	X	X	X	X	X	X
065-050-200	X	X	X	X	X	X	X	X	X
065-050-250	X	X	X	X	X	X	X	X	X
065-050-315	X	X	X	X	-	X	X	X	X
080-065-125	X	X	X	X	-	-	-	-	X
080-065-160	X	X	X	X	X	X	X	X	X
080-065-200	X	X	X	X	X	X	X	X	X
080-065-250	X	X	X	X	X	X	X	X	X
080-065-315	X	X	X	X	-	X	X	X	X
100-080-160	X	X	X	X	X	X	X	X	X
100-080-200	X	X	X	X	X	X	X	X	X
100-080-250	X	X	X	X	X	X	X	X	X
100-080-315	X	X	X	X	-	X	X	X	X
100-080-400	X	X	-	X	-	-	-	-	X
125-100-160	X	X	X	X	X	X	X	X	X
125-100-200	X	X	X	X	X	X	X	X	X
125-100-250	X	X	X	X	X	X	X	X	X
125-100-315	X	X	X	X	X	X	X	X	X
125-100-400	X	X	-	X	-	-	-	-	X
150-125-200	X	X	X	X	X	X	X	X	X
150-125-250	X	X	X	X	X	X	X	X	X
150-125-315	X	X	-	X	X	X	X	X	X
150-125-400	X	X	-	X	-	X	X	X	X
200-150-200	X	X	X	X	-	-	-	-	X
200-150-250	X	X	X	X	X	-	-	-	X
200-150-315	X	X	-	X	X	X	X	X	X
200-150-400	X	X	-	X	X	X	X	X	X

Tableau des combinaisons pompe/moteur

Combinaisons pompe/moteur disponibles Europe

Taille	Nombre de pôles			IEC 71	IEC 80	IEC 90	IEC 100	IEC 112	IEC 132	IEC 160	IEC 180	IEC 200	IEC 225	IEC 250	IEC 280	IEC 315
	2	4	6													
040-025-160	✓	-	-	-	X	X	X	X	-	-	-	-	-	-	-	-
	-	✓	-	X	X	-	-	-	-	-	-	-	-	-	-	-
	-	-	✓	-	X	X	-	-	-	-	-	-	-	-	-	-
040-025-200	✓	-	-	-	X	X	X	X	X	-	-	-	-	-	-	-
	-	✓	-	X	X	X	-	-	-	-	-	-	-	-	-	-
	-	-	✓	-	X	X	-	-	-	-	-	-	-	-	-	-
050-032-125.1	✓	-	-	X	X	X	X	X	X	-	-	-	-	-	-	-
	-	✓	-	-	X	X	-	-	-	-	-	-	-	-	-	-
	-	-	✓	-	X	X	-	-	-	-	-	-	-	-	-	-
050-032-160.1	✓	-	-	-	X	X	X	X	X	X	-	-	-	-	-	-
	-	✓	-	X	X	X	-	-	-	-	-	-	-	-	-	-
	-	-	✓	-	X	X	-	-	-	-	-	-	-	-	-	-
050-032-200.1	✓	-	-	-	-	-	X	X	X	X	-	-	-	-	-	-
	-	✓	-	X	X	X	-	-	-	-	-	-	-	-	-	-
	-	-	✓	-	X	X	-	-	-	-	-	-	-	-	-	-
050-032-250.1	✓	-	-	-	-	-	-	-	X	X	-	-	-	-	-	-
	-	✓	-	-	X	X	X	-	-	-	-	-	-	-	-	-
	-	-	✓	-	X	X	-	-	-	-	-	-	-	-	-	-
050-032-125	✓	-	-	-	X	X	X	X	X	-	-	-	-	-	-	-
	-	✓	-	X	X	X	-	-	-	-	-	-	-	-	-	-
	-	-	✓	-	X	X	-	-	-	-	-	-	-	-	-	-
050-032-160	✓	-	-	-	-	X	X	X	X	-	-	-	-	-	-	-
	-	✓	-	X	X	X	-	-	-	-	-	-	-	-	-	-
	-	-	✓	-	X	X	-	-	-	-	-	-	-	-	-	-
050-032-200	✓	-	-	-	-	-	-	X	X	X	-	-	-	-	-	-
	-	✓	-	-	X	X	X	-	-	-	-	-	-	-	-	-
	-	-	✓	-	X	X	-	-	-	-	-	-	-	-	-	-
050-032-250	✓	-	-	-	-	-	-	-	X	X	X	X	-	-	-	-
	-	✓	-	-	-	X	X	X	-	-	-	-	-	-	-	-
	-	-	✓	-	X	X	-	-	-	-	-	-	-	-	-	-
065-040-125	✓	-	-	-	-	X	X	X	X	X	-	-	-	-	-	-
	-	✓	-	X	X	X	-	-	-	-	-	-	-	-	-	-
	-	-	✓	-	X	X	-	-	-	-	-	-	-	-	-	-
065-040-160	✓	-	-	-	-	-	X	X	X	X	-	-	-	-	-	-
	-	✓	-	-	X	X	X	-	-	-	-	-	-	-	-	-
	-	-	✓	-	X	X	-	-	-	-	-	-	-	-	-	-
065-040-200	✓	-	-	-	-	-	-	-	X	X	X	-	-	-	-	-
	-	✓	-	-	X	X	X	-	-	-	-	-	-	-	-	-
	-	-	✓	-	X	X	-	-	-	-	-	-	-	-	-	-
065-040-250	✓	-	-	-	-	-	-	-	-	X	X	X	-	-	-	-
	-	✓	-	-	-	X	X	X	X	-	-	-	-	-	-	-
	-	-	✓	-	X	X	X	-	-	-	-	-	-	-	-	-
065-040-315	✓	-	-	-	-	-	-	-	-	X	X	X	X	-	-	-
	-	✓	-	-	-	-	X	X	X	X	-	-	-	-	-	-
	-	-	✓	-	-	-	X	X	X	-	-	-	-	-	-	-
065-050-125	✓	-	-	-	-	-	X	X	X	X	-	-	-	-	-	-
	-	✓	-	-	X	X	-	-	-	-	-	-	-	-	-	-
	-	-	✓	-	X	X	-	-	-	-	-	-	-	-	-	-
065-050-160	✓	-	-	-	-	-	-	-	X	X	X	-	-	-	-	-
	-	✓	-	-	X	X	X	-	-	-	-	-	-	-	-	-
	-	-	✓	-	X	X	-	-	-	-	-	-	-	-	-	-
065-050-200	✓	-	-	-	-	-	-	-	-	X	X	X	-	-	-	-
	-	✓	-	-	-	X	X	X	X	-	-	-	-	-	-	-
	-	-	✓	-	X	X	X	-	-	-	-	-	-	-	-	-
065-050-250	✓	-	-	-	-	-	-	-	-	X	X	X	-	-	-	-
	-	✓	-	-	-	X	X	X	X	-	-	-	-	-	-	-
	-	-	✓	-	X	X	X	-	-	-	-	-	-	-	-	-
065-050-315	✓	-	-	-	-	-	-	-	-	-	X	X	X	X	-	-
	-	✓	-	-	-	-	X	X	X	X	-	-	-	-	-	-
	-	-	✓	-	-	-	X	X	X	-	-	-	-	-	-	-



Taille	Nombre de pôles			IEC 71	IEC 80	IEC 90	IEC 100	IEC 112	IEC 132	IEC 160	IEC 180	IEC 200	IEC 225	IEC 250	IEC 280	IEC 315
	2	4	6													
080-065-125	✓	-	-	-	-	-	-	✗	✗	✗	-	-	-	-	-	-
	-	✓	-	-	✗	✗	✗	-	-	-	-	-	-	-	-	-
	-	-	✓	-	-	-	-	-	-	-	-	-	-	-	-	-
080-065-160	✓	-	-	-	-	-	-	-	✗	✗	✗	✗	-	-	-	-
	-	✓	-	-	-	✗	✗	✗	-	-	-	-	-	-	-	-
	-	-	✓	-	✗	✗	✗	✗	-	-	-	-	-	-	-	-
080-065-200	✓	-	-	-	-	-	-	-	-	✗	✗	✗	-	-	-	-
	-	✓	-	-	-	-	✗	✗	✗	-	-	-	-	-	-	-
	-	-	✓	-	✗	✗	✗	✗	-	-	-	-	-	-	-	-
080-065-250	✓	-	-	-	-	-	-	✗	✗	✗	✗	✗	✗	✗	✗	-
	-	✓	-	-	-	-	✗	✗	✗	✗	-	-	-	-	-	-
	-	-	✓	-	-	-	✗	✗	✗	-	-	-	-	-	-	-
080-065-315	✓	-	-	-	-	-	-	-	-	-	-	-	✗	✗	✗	-
	-	✓	-	-	-	-	-	-	✗	✗	✗	-	-	-	-	-
	-	-	✓	-	-	-	-	✗	✗	-	-	-	-	-	-	-
100-080-160	✓	-	-	-	-	-	-	-	-	✗	✗	✗	-	-	-	-
	-	✓	-	-	-	✗	✗	✗	✗	-	-	-	-	-	-	-
	-	-	✓	-	✗	✗	✗	-	-	-	-	-	-	-	-	-
100-080-200	✓	-	-	-	-	-	-	-	-	✗	✗	✗	✗	✗	✗	-
	-	✓	-	-	-	-	✗	✗	✗	✗	-	-	-	-	-	-
	-	-	✓	-	-	-	✗	✗	✗	-	-	-	-	-	-	-
100-080-250	✓	-	-	-	-	-	-	-	-	-	-	✗	✗	✗	✗	✗
	-	✓	-	-	-	-	-	✗	✗	✗	✗	-	-	-	-	-
	-	-	✓	-	-	-	✗	✗	✗	-	-	-	-	-	-	-
100-080-315	✓	-	-	-	-	-	-	-	-	-	-	-	-	-	✗	✗
	-	✓	-	-	-	-	-	-	✗	✗	✗	✗	✗	-	-	-
	-	-	✓	-	-	-	-	-	✗	✗	-	-	-	-	-	-
100-080-400	-	✓	-	-	-	-	-	-	-	-	-	✗	✗	-	-	-
125-100-160	✓	-	-	-	-	-	-	-	-	-	✗	✗	✗	-	-	-
	-	✓	-	-	-	-	✗	✗	✗	-	-	-	-	-	-	-
	-	-	✓	-	-	-	✗	✗	-	-	-	-	-	-	-	-
125-100-200	✓	-	-	-	-	-	-	-	-	-	-	✗	✗	✗	✗	-
	-	✓	-	-	-	-	-	✗	✗	✗	-	-	-	-	-	-
	-	-	✓	-	-	-	✗	✗	✗	-	-	-	-	-	-	-
125-100-250	✓	-	-	-	-	-	-	-	-	-	-	-	✗	✗	✗	✗
	-	✓	-	-	-	-	-	-	✗	✗	✗	-	-	-	-	-
	-	-	✓	-	-	-	-	✗	✗	✗	-	-	-	-	-	-
125-100-315	-	✓	-	-	-	-	-	-	-	✗	✗	✗	✗	-	-	-
	-	-	✓	-	-	-	-	-	✗	✗	-	-	-	-	-	-
125-100-400	-	✓	-	-	-	-	-	-	-	-	-	✗	✗	✗	✗	-
150-125-200	✓	-	-	-	-	-	-	-	-	-	-	-	-	✗	✗	✗
	-	✓	-	-	-	-	-	-	✗	✗	✗	-	-	-	-	-
	-	-	✓	-	-	-	-	✗	✗	-	-	-	-	-	-	-
150-125-250	-	✓	-	-	-	-	-	-	-	✗	✗	✗	-	-	-	-
	-	-	✓	-	-	-	-	-	✗	✗	-	-	-	-	-	-
150-125-315	-	✓	-	-	-	-	-	-	-	-	-	✗	✗	✗	-	-
150-125-400	-	✓	-	-	-	-	-	-	-	-	-	✗	✗	✗	✗	✗
200-150-200	-	✓	-	-	-	-	-	-	✗	✗	✗	✗	-	-	-	-
	-	-	✓	-	-	-	-	-	✗	✗	-	-	-	-	-	-
200-150-250	-	✓	-	-	-	-	-	-	-	✗	✗	✗	✗	-	-	-
	-	-	✓	-	-	-	-	-	✗	✗	✗	-	-	-	-	-
200-150-315	-	✓	-	-	-	-	-	-	-	-	-	✗	✗	✗	✗	-
200-150-400	-	✓	-	-	-	-	-	-	-	-	-	✗	✗	✗	✗	✗

Combinaisons pompe/moteur disponibles Inde

Taille	Nombre de pôles		IEC 71	IEC 80	IEC 90	IEC 100	IEC 112	IEC 132	IEC 160	IEC 180
	2	4								
040-025-160	✓	-	-	✗	✗	✗	✗	-	-	-
	-	✓	✗	✗	-	-	-	-	-	-
	-	-	-	✗	✗	-	-	-	-	-
040-025-200	✓	-	-	-	✗	✗	✗	✗	-	-





Taille	Nombre de pôles		IEC 71	IEC 80	IEC 90	IEC 100	IEC 112	IEC 132	IEC 160	IEC 180
	2	4								
	-	✓	X	X	X	-	-	-	-	-
	-	-	-	X	X	-	-	-	-	-
050-032-125.1	✓	-	X	X	X	X	X	X	-	-
	-	✓	-	X	X	-	-	-	-	-
	-	-	-	X	X	-	-	-	-	-
050-032-160.1	✓	-	-	-	X	X	X	X	X	-
	-	✓	X	X	X	-	-	-	-	-
	-	-	-	X	X	-	-	-	-	-
050-032-200.1	✓	-	-	-	-	X	X	X	X	-
	-	✓	X	X	X	-	-	-	-	-
	-	-	-	X	X	-	-	-	-	-
050-032-250.1	✓	-	-	-	-	-	-	X	X	-
	-	✓	-	X	X	X	-	-	-	-
	-	-	-	X	X	-	-	-	-	-
050-032-125	✓	-	-	X	X	X	X	X	-	-
	-	✓	X	X	X	-	-	-	-	-
	-	-	-	X	X	-	-	-	-	-
050-032-160	✓	-	-	-	X	X	X	X	-	-
	-	✓	X	X	X	-	-	-	-	-
	-	-	-	X	X	-	-	-	-	-
050-032-200	✓	-	-	-	-	-	X	X	X	-
	-	✓	-	X	X	X	-	-	-	-
	-	-	-	X	X	-	-	-	-	-
050-032-250	✓	-	-	-	-	-	-	X	X	X
	-	✓	-	-	X	X	X	-	-	-
	-	-	-	X	X	-	-	-	-	-
065-040-125	✓	-	-	-	X	X	X	X	X	-
	-	✓	X	X	X	-	-	-	-	-
	-	-	-	X	X	-	-	-	-	-
065-040-160	✓	-	-	-	-	X	X	X	X	-
	-	✓	-	X	X	X	-	-	-	-
	-	-	-	X	X	-	-	-	-	-
065-040-200	✓	-	-	-	-	-	-	X	X	X
	-	✓	-	X	X	X	-	-	-	-
	-	-	-	X	X	-	-	-	-	-
065-040-250	✓	-	-	-	-	-	-	-	X	X
	-	✓	-	-	X	X	X	X	-	-
	-	-	-	X	X	X	-	-	-	-
065-040-315	✓	-	-	-	-	-	-	-	X	X
	-	✓	-	-	-	X	X	X	X	-
	-	-	-	-	-	X	X	X	-	-
065-050-125	✓	-	-	-	-	X	X	X	X	-
	-	✓	-	X	X	-	-	-	-	-
	-	-	-	X	X	-	-	-	-	-
065-050-160	✓	-	-	-	-	-	-	X	X	X
	-	✓	-	X	X	X	-	-	-	-
	-	-	-	X	X	-	-	-	-	-
065-050-200	✓	-	-	-	-	-	-	-	X	X
	-	✓	-	-	X	X	X	X	-	-
	-	-	-	X	X	X	-	-	-	-
065-050-250	✓	-	-	-	-	-	-	-	X	X
	-	✓	-	-	X	X	X	X	-	-
	-	-	-	X	X	X	-	-	-	-
065-050-315	✓	-	-	-	-	-	-	-	-	-
	-	✓	-	-	-	X	X	X	X	-
	-	-	-	-	-	X	X	X	-	-
080-065-125	✓	-	-	-	-	-	X	X	X	-
	-	✓	-	X	X	X	-	-	-	-
	-	-	-	X	X	-	-	-	-	-
080-065-160	✓	-	-	-	-	-	-	X	X	X
	-	✓	-	-	X	X	X	-	-	-
	-	-	-	X	X	-	-	-	-	-
080-065-200	✓	-	-	-	-	-	-	-	X	X

Taille	Nombre de pôles		IEC 71	IEC 80	IEC 90	IEC 100	IEC 112	IEC 132	IEC 160	IEC 180
	2	4								
	-	✓	-	-	-	X	X	X	-	-
	-	-	-	X	X	X	X	-	-	-
080-065-250	✓	-	-	-	-	-	-	-	-	X
	-	✓	-	-	-	X	X	X	X	-
080-065-315	✓	-	-	-	-	-	-	-	-	-
	-	✓	-	-	-	-	-	X	X	X
	-	-	-	-	-	-	X	X	-	-
100-080-160	✓	-	-	-	-	-	-	-	X	X
	-	✓	-	-	X	X	X	X	-	-
	-	-	-	X	X	X	-	-	-	-
100-080-200	✓	-	-	-	-	-	-	-	X	X
	-	✓	-	-	-	X	X	X	X	-
	-	-	-	-	-	X	X	X	-	-
100-080-250	✓	-	-	-	-	-	-	-	-	-
	-	✓	-	-	-	-	X	X	X	X
	-	-	-	-	-	X	X	X	-	-
100-080-315	✓	-	-	-	-	-	-	-	-	-
	-	✓	-	-	-	-	-	X	X	X
	-	-	-	-	-	-	-	X	X	-
100-080-400	-	✓	-	-	-	-	-	-	-	-
125-100-160	✓	-	-	-	-	-	-	-	-	X
	-	✓	-	-	-	X	X	X	-	-
	-	-	-	-	-	X	X	-	-	-
125-100-200	✓	-	-	-	-	-	-	-	-	-
	-	✓	-	-	-	-	X	X	X	-
	-	-	-	-	-	X	X	X	-	-
125-100-250	✓	-	-	-	-	-	-	-	-	-
	-	✓	-	-	-	-	-	X	X	X
	-	-	-	-	-	-	X	X	X	-
125-100-315	-	✓	-	-	-	-	-	-	X	X
	-	-	-	-	-	-	-	X	X	-
125-100-400	-	✓	-	-	-	-	-	-	-	-
150-125-200	✓	-	-	-	-	-	-	-	-	-
	-	✓	-	-	-	-	-	X	X	X
	-	-	-	-	-	-	X	X	-	-
150-125-250	-	✓	-	-	-	-	-	-	X	X
	-	-	-	-	-	-	-	X	X	-
150-125-315	-	✓	-	-	-	-	-	-	-	-
150-125-400	-	✓	-	-	-	-	-	-	-	-
200-150-200	-	✓	-	-	-	-	-	X	X	X
	-	-	-	-	-	-	-	X	X	-
200-150-250	-	✓	-	-	-	-	-	-	X	X
	-	-	-	-	-	-	-	X	X	X
200-150-315	-	✓	-	-	-	-	-	-	-	-
200-150-400	-	✓	-	-	-	-	-	-	-	-

Combinaisons pompe/moteur disponibles Afrique du Sud, Chine

Taille	Nombre de pôles		IEC 71	IEC 80	IEC 90	IEC 100	IEC 112	IEC 132	IEC 160	IEC 180	IEC 200	IEC 225	IEC 250	IEC 280	IEC 315
	2	4													
040-025-160	✓	-	-	X	X	X	X	-	-	-	-	-	-	-	-
	-	✓	-	X	-	-	-	-	-	-	-	-	-	-	-
040-025-200	✓	-	-	X	X	X	X	X	-	-	-	-	-	-	-
	-	✓	-	X	-	-	-	-	-	-	-	-	-	-	-
050-032-125.1	✓	-	-	X	X	X	X	X	-	-	-	-	-	-	-
	-	✓	-	X	-	-	-	-	-	-	-	-	-	-	-
050-032-160.1	✓	-	-	X	X	X	X	X	X	-	-	-	-	-	-
	-	✓	-	X	-	-	-	-	-	-	-	-	-	-	-
050-032-200.1	✓	-	-	X	X	X	X	X	X	-	-	-	-	-	-
	-	✓	-	X	-	-	-	-	-	-	-	-	-	-	-
050-032-250.1	✓	-	-	X	X	X	X	X	X	-	-	-	-	-	-



ROBINETTERIE INDUSTRIELLE
ET INSTRUMENTATION



Taille	Nombre de pôles		IEC 71	IEC 80	IEC 90	IEC 100	IEC 112	IEC 132	IEC 160	IEC 180	IEC 200	IEC 225	IEC 250	IEC 280	IEC 315
	2	4													
050-032-125	✓	✓	-	X	X	X	-	-	-	-	-	-	-	-	-
050-032-160	✓	✓	-	X	X	X	-	-	-	-	-	-	-	-	-
050-032-200	✓	✓	-	X	X	X	-	X	X	X	-	-	-	-	-
050-032-250	✓	✓	-	X	X	X	-	X	X	-	-	-	-	-	-
065-040-125	✓	✓	-	X	X	X	-	X	X	X	-	-	-	-	-
065-040-160	✓	✓	-	X	X	X	-	X	X	X	-	-	-	-	-
065-040-200	✓	✓	-	X	X	X	-	X	X	X	-	-	-	-	-
065-040-250	✓	✓	-	X	X	X	-	X	X	X	X	-	-	-	-
065-040-315	✓	✓	-	X	X	X	-	X	X	X	X	X	-	-	-
065-050-125	✓	✓	-	X	X	X	-	X	X	X	-	-	-	-	-
065-050-160	✓	✓	-	X	X	X	-	X	X	X	-	-	-	-	-
065-050-200	✓	✓	-	X	X	X	-	X	X	X	X	-	-	-	-
065-050-250	✓	✓	-	X	X	X	-	X	X	X	X	-	-	-	-
065-050-315	✓	✓	-	X	X	X	-	X	X	X	X	X	X	-	-
080-065-125	✓	✓	-	X	X	X	-	X	X	X	-	-	-	-	-
080-065-160	✓	✓	-	X	X	X	-	X	X	X	X	-	-	-	-
080-065-200	✓	✓	-	X	X	X	-	X	X	X	X	-	-	-	-
080-065-250	✓	✓	-	X	X	X	-	X	X	X	X	X	X	-	-
080-065-315	✓	✓	-	X	X	X	-	X	X	X	X	X	X	-	-
100-080-160	✓	✓	-	X	X	X	-	X	X	X	X	-	-	-	-
100-080-200	✓	✓	-	X	X	X	-	X	X	X	X	X	X	-	-
100-080-250	✓	✓	-	X	X	X	-	X	X	X	X	X	X	-	-
100-080-315	✓	✓	-	X	X	X	-	X	X	X	X	X	X	-	-
100-080-400	✓	✓	-	X	X	X	-	X	X	X	X	X	X	-	-
125-100-160	✓	✓	-	X	X	X	-	X	X	X	X	X	X	-	-
125-100-200	✓	✓	-	X	X	X	-	X	X	X	X	X	X	-	-
125-100-250	✓	✓	-	X	X	X	-	X	X	X	X	X	X	-	-
125-100-315	✓	✓	-	X	X	X	-	X	X	X	X	X	X	-	-
125-100-400	✓	✓	-	X	X	X	-	X	X	X	X	X	X	-	-
150-125-200	✓	✓	-	X	X	X	-	X	X	X	X	X	X	-	-
150-125-250	✓	✓	-	X	X	X	-	X	X	X	X	X	X	-	-
150-125-315	✓	✓	-	X	X	X	-	X	X	X	X	X	X	-	-
150-125-400	✓	✓	-	X	X	X	-	X	X	X	X	X	X	-	-
200-150-200	✓	✓	-	X	X	X	-	X	X	X	X	X	X	-	-
200-150-250	✓	✓	-	X	X	X	-	X	X	X	X	X	X	-	-



Taille	Nombre de pôles		IEC 71	IEC 80	IEC 90	IEC 100	IEC 112	IEC 132	IEC 160	IEC 180	IEC 200	IEC 225	IEC 250	IEC 280	IEC 315
	2	4													
200-150-315	-	✓	-	-	-	-	-	-	-	-	X	X	X	-	-
200-150-400	-	✓	-	-	-	-	-	-	-	-	-	X	X	-	-

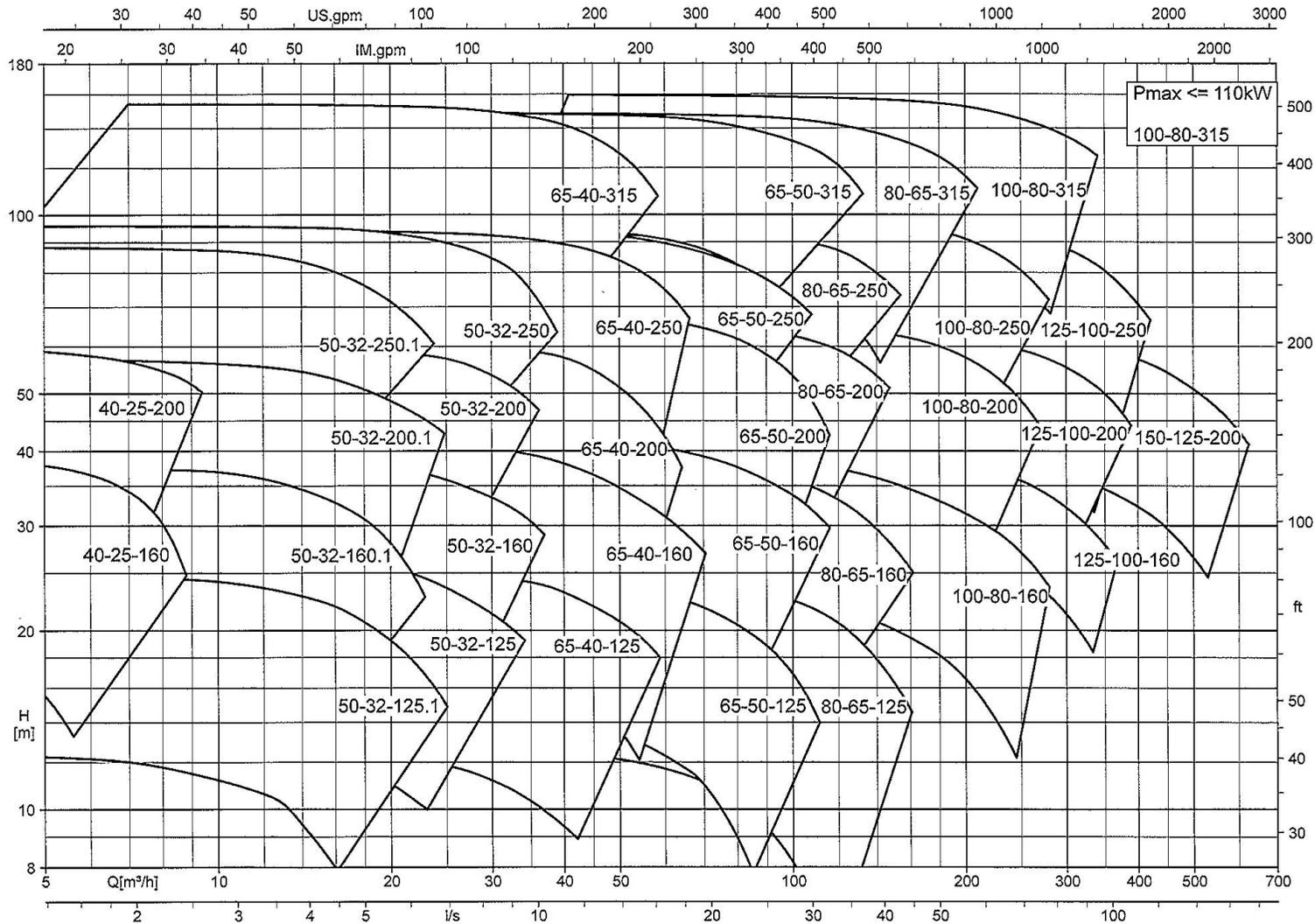
Caractéristiques techniques

Caractéristiques techniques

Taille	Diamètre d'arbre	Roue					Vitesse de rotation limite	
		Largeur sortie de roue	Passage libre	Diamètre entrée de roue	Diamètre de roue		Maximum m	Minimum
					Maximum	Minimum		
[mm]	[mm]	[mm]	[mm]	[mm]	[mm]	[t/min]	[t/min]	
040-025-160	WS_25	6,0	5,7	45,2	169	130	3500	500
040-025-200	WS_25	6,0	5,7	45,2	209	160	3500	500
050-032-125.1	WS_25	6,6	6,0	52,4	139	104	4300	500
050-032-160.1	WS_25	5,7	5,4	52,7	170	136	4400	500
050-032-200.1	WS_25	5,6	5,3	54,0	204	170	3800	500
050-032-250.1	WS_25	5,5	5,2	58,3	254	200	3000	500
050-032-125	WS_25	9,8	5,7	63,4	139	104	4200	500
050-032-160	WS_25	8,5	5,8	60,6	174	136	3500	500
050-032-200	WS_25	7,0	6,7	62,9	209	170	3700	500
050-032-250	WS_25	7,5	7,1	62,6	261	209	3000	500
065-040-125	WS_25	14,0	9,6	73,9	139	104	4000	500
065-040-160	WS_25	13,0	11,5	70,0	174	128	4400	500
065-040-200	WS_25	9,4	8,9	69,4	209	165	3700	500
065-040-250	WS_25	8,4	8,0	74,1	260	200	3000	500
065-040-315	WS_35	7,5	7,1	75,3	326	260	2300	500
065-050-125	WS_25	19,9	11,6	87,9	142	112	4500	500
065-050-160	WS_25	16,9	11,6	86,9	174	128	4400	500
065-050-200	WS_25	13,8	11,9	83,1	219	170	3400	500
065-050-250	WS_25	10,5	10,0	84,0	260	215	3000	500
065-050-315	WS_35	10,0	9,5	87,0	323	265	2400	500
080-065-125	WS_25	25,8	12,9	99,0	141	109	4000	500
080-065-160	WS_25	21,0	12,2	92,0	174	132	3900	500
080-065-200	WS_25	17,0	13,3	99,7	219	175	3000	500
080-065-250	WS_35	15,1	14,3	101,0	260	215	3000	500
080-065-315	WS_35	13,7	14,0	108,2	320	260	2400	500
100-080-160	WS_25	31,6	15,1	124,0	174	138	3500	500
100-080-200	WS_35	24,5	15,2	115,0	219	180	3500	500
100-080-250	WS_35	19,0	15,8	115,0	269	215	2900	500
100-080-315	WS_35	18,7	17,8	115,6	334	269	1900	500
100-080-400	WS_55 ²³⁾	15,0	14,3	130,0	398	330	1900	500
125-100-160	WS_35	37,6	16,4	135,0	185	162	3600	500
125-100-200	WS_35	32,5	17,9	142,0	219	179	3300	500
125-100-250	WS_35	27,0	18,8	145,0	269	210	2500	500
125-100-315	WS_35	23,0	19,9	142,0	334	270	1800	500
125-100-400	WS_55 ²³⁾	18,0	17,1	142,8	401	329	1900	500
150-125-200	WS_35	40,7	21,1	159,0	224	182	2600	500
150-125-250	WS_35	37,0	22,4	162,4	269	218	2000	500
150-125-315	WS_55 ²³⁾	30,9	22,6	162,0	334	270	2300	500
150-125-400	WS_55 ²³⁾	25,9	20,9	162,4	419	330	1800	500
200-150-200	WS_35	59,5	25,2	180,0	224	188	2300	500
200-150-250	WS_35	48,8	23,0	191,0	269	220	1800	500
200-150-315	WS_55 ²³⁾	39,7	26,9	191,5	334	264	2100	500
200-150-400	WS_55 ²³⁾	33,0	23,8	191,4	419	330	1800	500

23) Non pas pour la région B

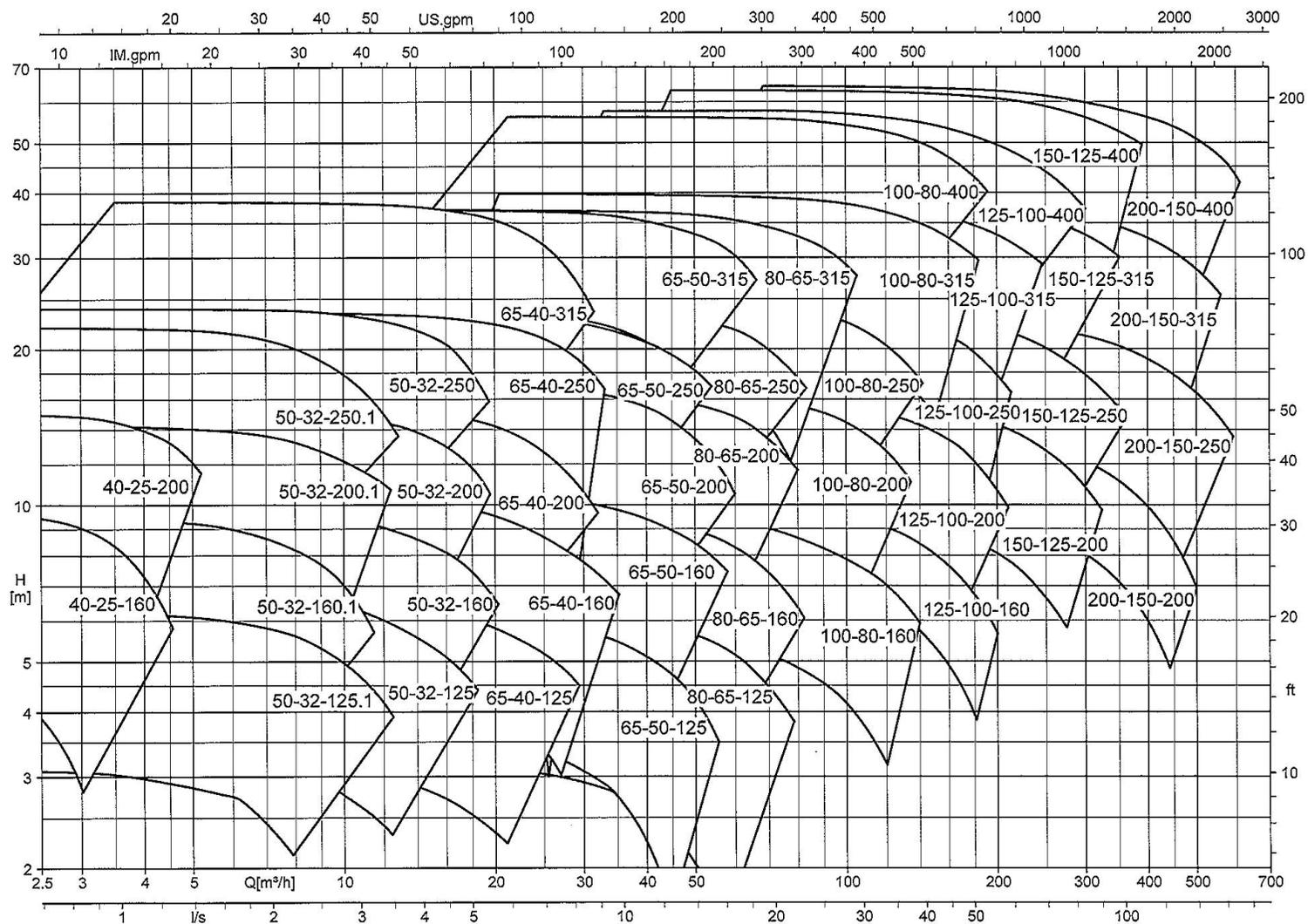
Grilles de sélection Etabloc, n = 2 900 t/min



Etabloc 50-315, 65-315, 80-250 et 80-315 non valable pour la région B



Etabloc, n = 1 450 t/min

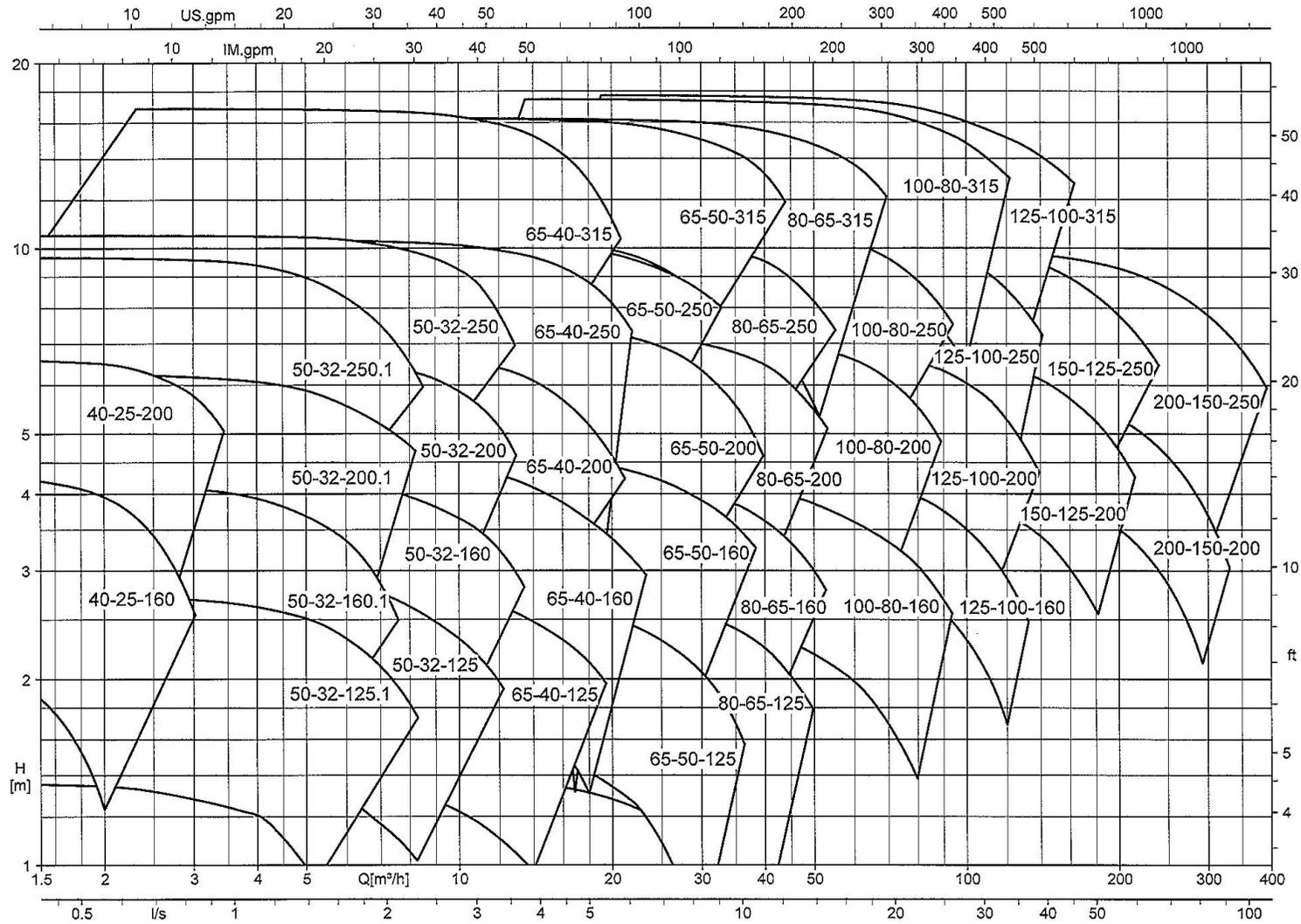


Etabloc 80-400, 100-400, 125-315 et 125-400 non valable pour la région B





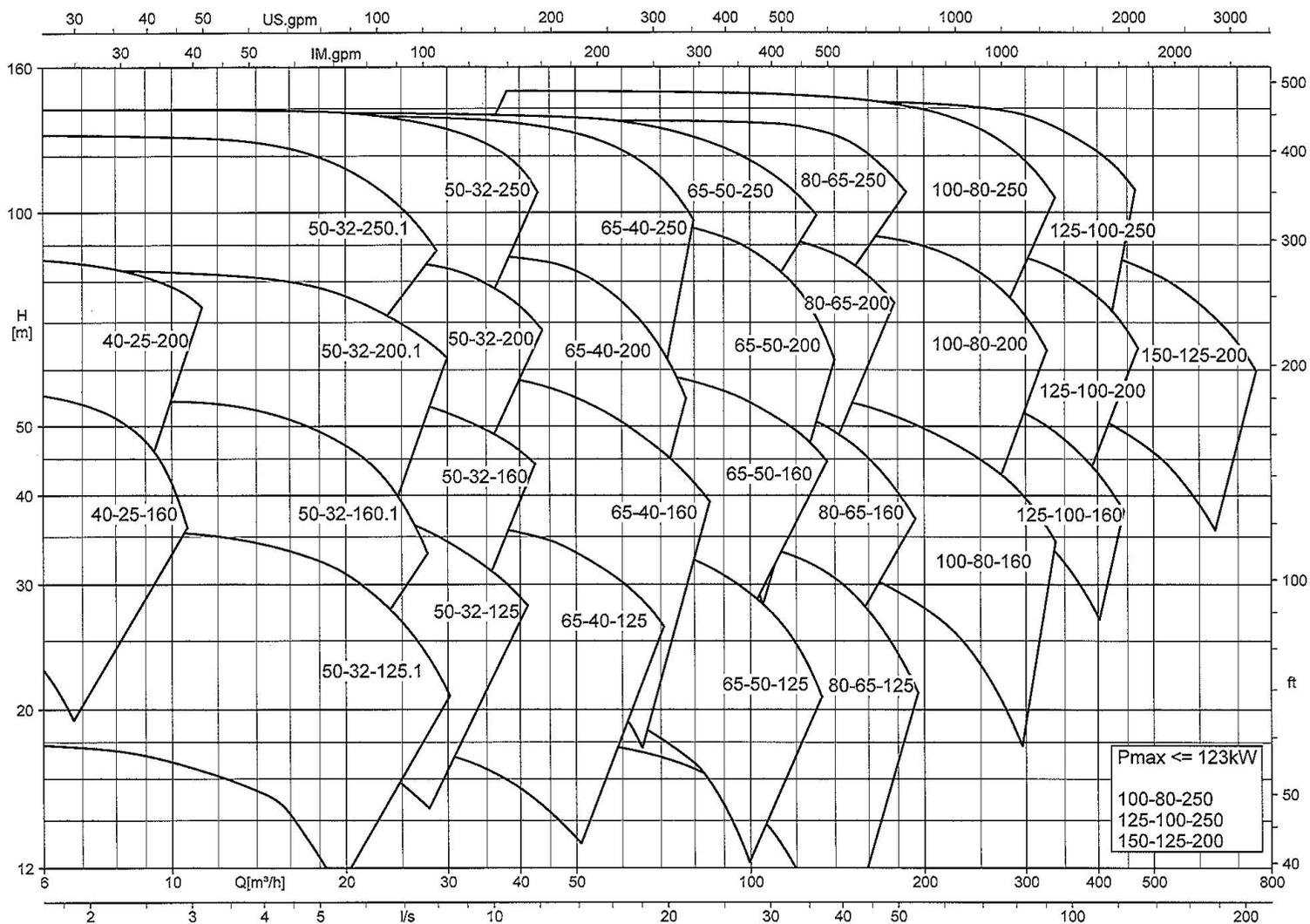
Etabloc, n = 960 t/min



Courbes caractéristiques non valables pour la région B



Etabloc, n = 3500 t/min

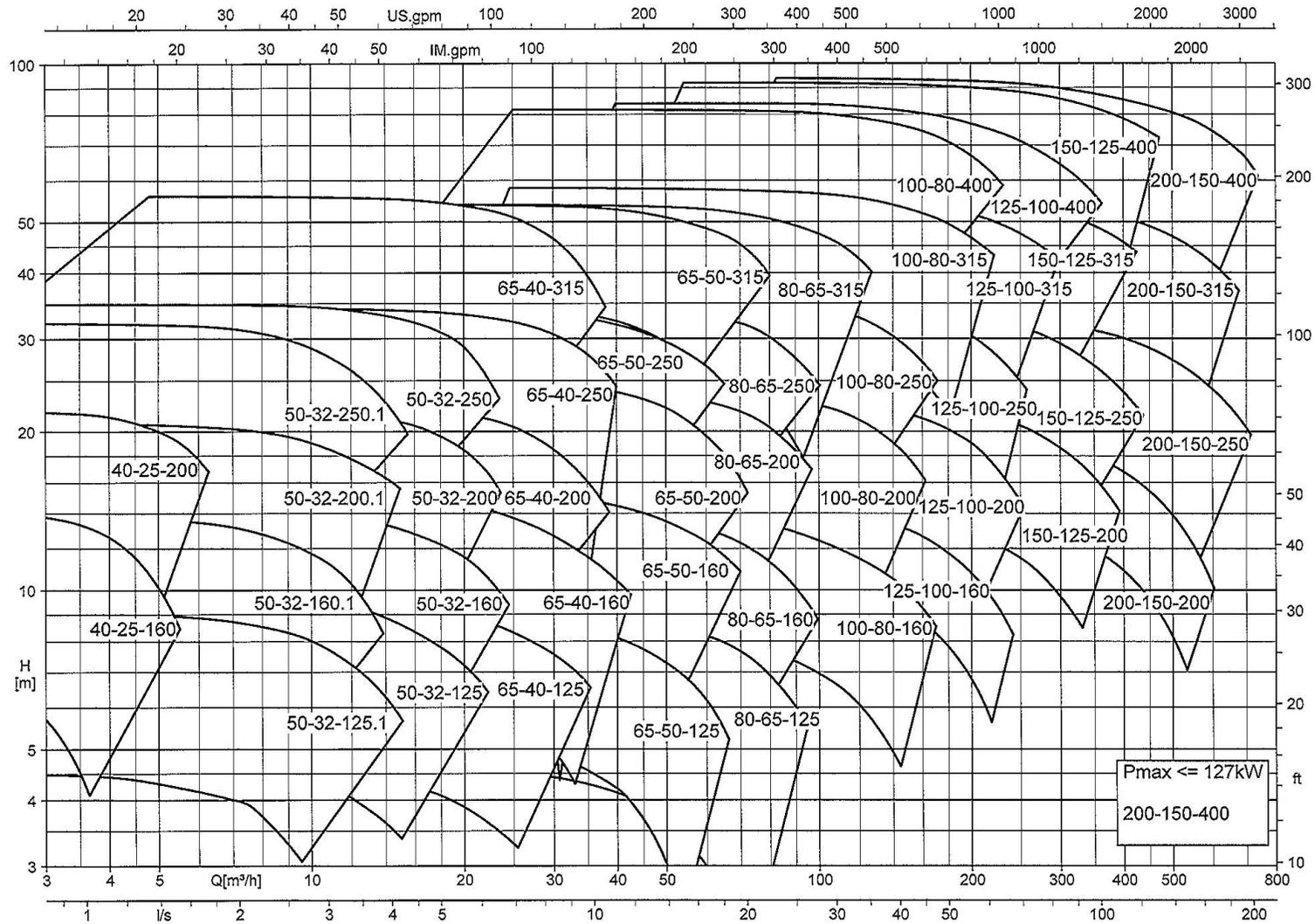


Courbes caractéristiques non valables pour la région B





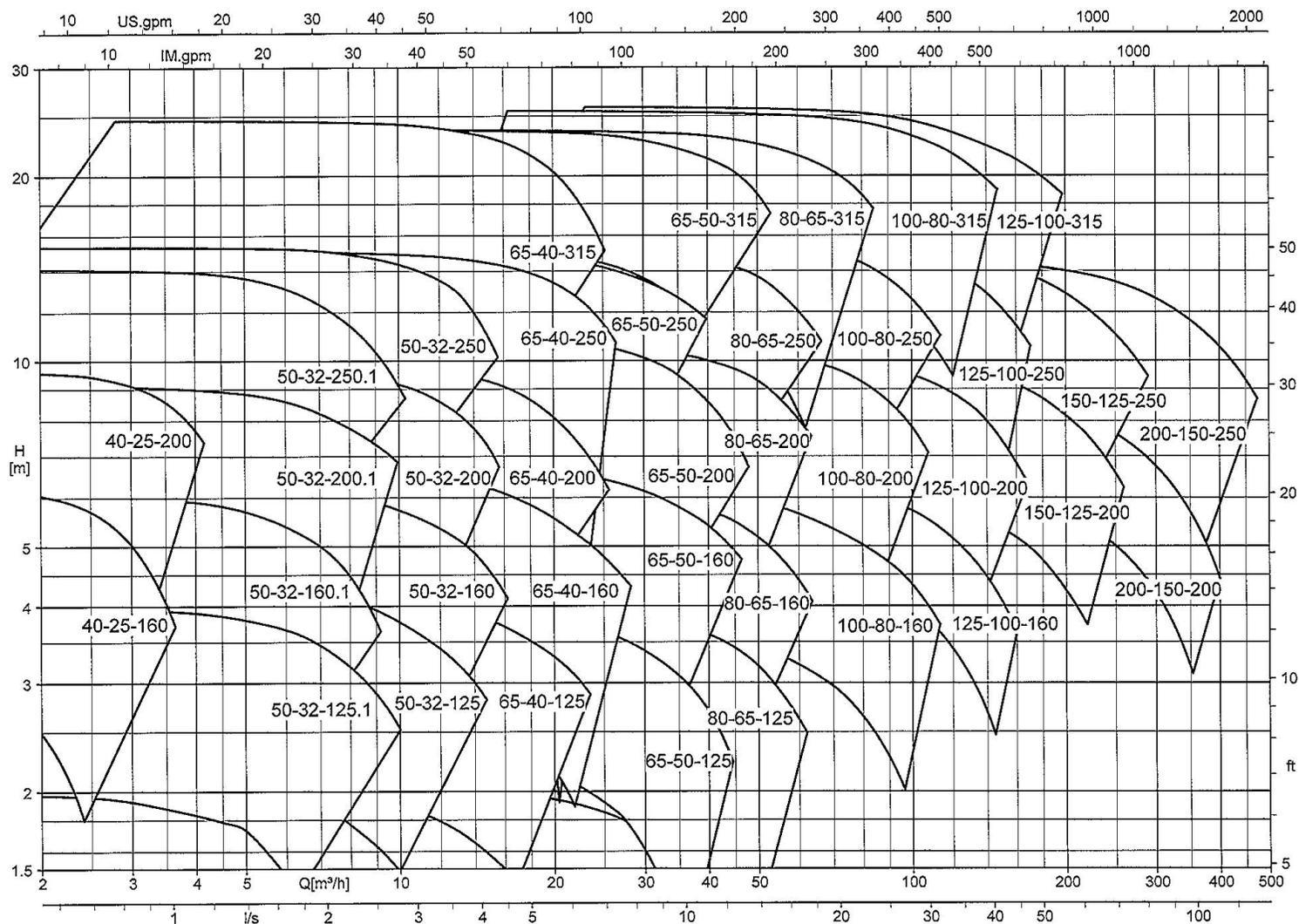
Etabloc, n = 1750 t/min



Courbes caractéristiques non valables pour la région B



Etabloc, n = 1160 t/min

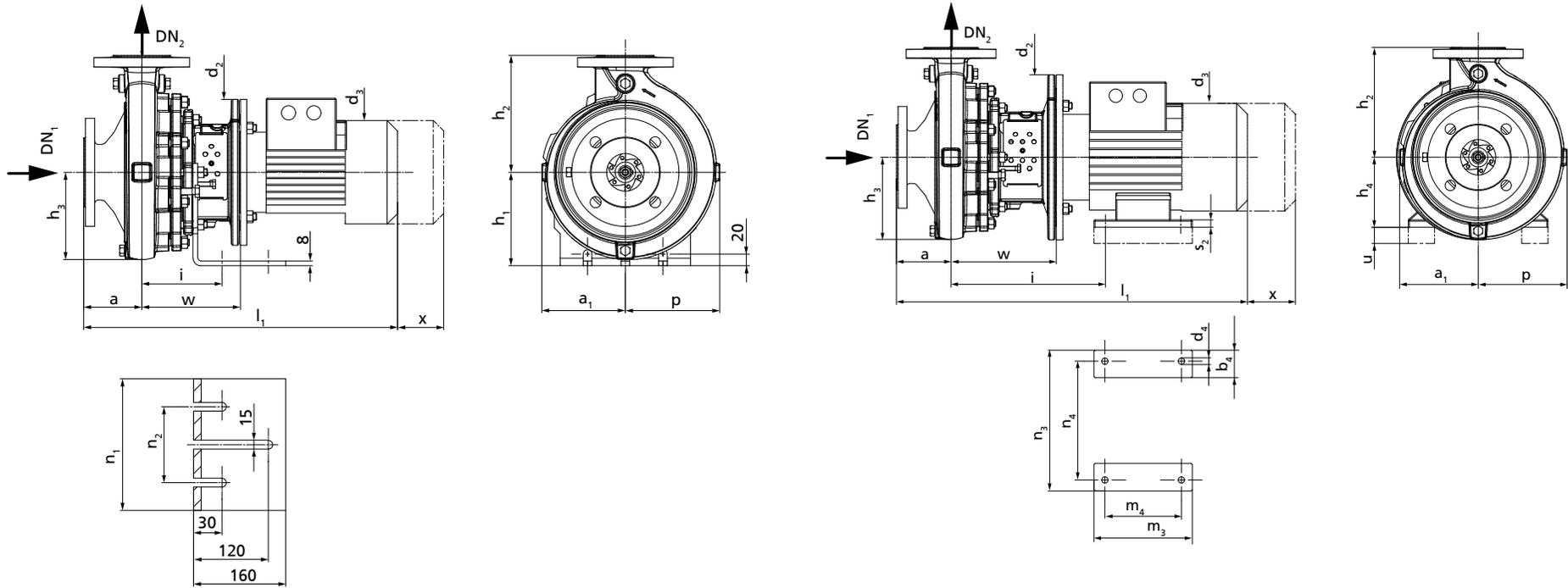


 Courbes caractéristiques non valables pour la région B

Dimensions

$n = 2900 \text{ t/min}$; $n = 3500 \text{ t/min}$ - régions A, B, C

Etabloc G/ GB/ GC; $\leq 22 \text{ kW}$



Dimensions [mm]

Groupe motopompe avec béquille (jusqu'à la taille de moteur 112)

Groupe motopompe avec pied de moteur (tailles de moteur 132 à 180)

Dimensions Etabloc G / GB / GC ; ≤ 22 kW ; n = 2900 t/min ; n = 3500 t/min (régions A, C) ²⁴⁾

En ce qui concerne les valeurs a₁, b₄, d₃, l₁, m₃, n₃ et p des écarts faibles dus à des spécificités de fabrication sont possibles.

Pompe	Taille	Moteur (IEC)	Vitesse de rotation		DN ₁ 25)	DN ₂ 25)	a 25)	a ₁	b ₄	d ₂	d ₃	d ₄	h ₁	h ₂ 25)	h ₃	h ₄	i 26)	i 27)	l ₁ 26)	l ₁ 27)	m ₃	m ₄	n ₁	n ₂	n ₃	n ₄	p	s ₂	u 28)	w 26)	w 27)	x 25)
			2900	3500																												
			[t/min]		[mm]																											
40-25-160/ 00072	80M	X	-	40	25	80	118	-	200	162	-	160	160	107	-	118	-	501	-	-	-	225	130	-	-	118	-	-	156	-	100	
40-25-160/ 00112	80M	X	X	40	25	80	118	-	200	162	-	160	160	107	-	118	-	537	-	-	-	225	130	-	-	118	-	-	156	-	100	
40-25-160/ 00152	90S	X	X	40	25	80	118	-	200	190	-	160	160	107	-	118	118	590	634	-	-	225	130	-	-	118	-	-	156	200	100	
40-25-160/ 00222	90L	X	X	40	25	80	118	-	200	190	-	160	160	107	-	118	118	590	634	-	-	225	130	-	-	118	-	-	156	200	100	
40-25-160/ 00302	100L	-	X	40	25	80	118	-	250	213	-	160	160	107	-	118	118	640	684	-	-	225	130	-	-	118	-	-	170	214	100	
40-25-160/ 00402	112M	-	X	40	25	80	118	-	250	235	-	160	160	107	-	118	118	622	666	-	-	225	130	-	-	118	-	-	170	214	100	
40-25-200/ 00152	90S	X	-	40	25	80	142	-	200	190	-	160	180	137	-	118	118	590	634	-	-	225	130	-	-	142	-	-	156	200	100	
40-25-200/ 00222	90L	X	-	40	25	80	142	-	200	190	-	160	180	137	-	118	118	590	634	-	-	225	130	-	-	142	-	-	156	200	100	
40-25-200/ 00302	100L	X	X	40	25	80	142	-	250	213	-	160	180	137	-	118	118	640	684	-	-	225	130	-	-	142	-	-	170	214	100	
40-25-200/ 00402	112M	X	X	40	25	80	142	-	250	235	-	160	180	137	-	118	118	622	666	-	-	225	130	-	-	142	-	-	170	214	100	
40-25-200/ 00552	132S	X	X	40	25	80	142	55	300	274	12	-	180	137	132	282	326	686	730	220	140	-	-	270	216	142	15	20	193	237	100	
40-25-200/ 00752	132S	-	X	40	25	80	142	55	300	274	12	-	180	137	132	282	326	730	774	220	140	-	-	270	216	142	15	20	193	237	100	
50-32-125.1/ 00052	71	X	-	50	32	80	116	-	160	145	-	160	140	100	-	118	-	453	-	-	-	225	130	-	-	116	-	-	136	-	100	
50-32-125.1/ 00072	80M	X	-	50	32	80	116	-	200	162	-	160	140	100	-	118	-	501	-	-	-	225	130	-	-	116	-	-	156	-	100	
50-32-125.1/ 00112	80M	X	-	50	32	80	116	-	200	162	-	160	140	100	-	118	-	537	-	-	-	225	130	-	-	116	-	-	156	-	100	
50-32-125.1/ 00152	90S	X	-	50	32	80	116	-	200	190	-	160	140	100	-	118	118	590	634	-	-	225	130	-	-	116	-	-	156	200	100	
50-32-125.1/ 00222	90L	X	-	50	32	80	116	-	200	190	-	160	140	100	-	118	118	590	634	-	-	225	130	-	-	116	-	-	156	200	100	
50-32-125.1/ 00302	100L	-	X	50	32	80	116	-	250	213	-	160	140	100	-	118	118	640	684	-	-	225	130	-	-	116	-	-	170	214	100	
50-32-125.1/ 00402	112M	-	X	50	32	80	116	-	250	235	-	160	140	100	-	118	118	622	666	-	-	225	130	-	-	116	-	-	170	214	100	
50-32-125.1/ 00552	132S	-	X	50	32	80	116	55	300	274	12	-	140	100	132	282	326	686	730	220	140	-	-	270	216	116	15	20	193	237	100	
50-32-160.1/ 00152	90S	X	-	50	32	80	116	-	200	190	-	160	160	111	-	118	118	590	634	-	-	225	130	-	-	121	-	-	156	200	100	
50-32-160.1/ 00222	90L	X	X	50	32	80	116	-	200	190	-	160	160	111	-	118	118	590	634	-	-	225	130	-	-	121	-	-	156	200	100	
50-32-160.1/ 00302	100L	X	X	50	32	80	116	-	250	213	-	160	160	111	-	118	118	640	684	-	-	225	130	-	-	121	-	-	170	214	100	
50-32-160.1/ 00402	112M	X	X	50	32	80	116	-	250	235	-	160	160	111	-	118	118	622	666	-	-	225	130	-	-	121	-	-	170	214	100	
50-32-160.1/ 00552	132S	-	X	50	32	80	116	55	300	274	12	-	160	111	132	282	326	686	730	220	140	-	-	270	216	121	15	20	193	237	100	
50-32-160.1/ 00752	132S	-	X	50	32	80	116	55	300	274	12	-	160	111	132	282	326	730	774	220	140	-	-	270	216	121	15	20	193	237	100	
50-32-160.1/ 01102	160M	-	X	50	32	80	116	70	350	325	15	-	160	111	160	334	378	852	896	310	210	-	-	323	254	121	21	20	226	270	100	
50-32-200.1/ 00302	100L	X	-	50	32	80	142	-	250	213	-	160	180	136	-	118	118	640	684	-	-	225	130	-	-	142	-	-	170	214	100	
50-32-200.1/ 00402	112M	X	-	50	32	80	142	-	250	235	-	160	180	136	-	118	118	622	666	-	-	225	130	-	-	142	-	-	170	214	100	
50-32-200.1/ 00552	132S	X	X	50	32	80	142	55	300	274	12	-	180	136	132	282	326	686	730	220	140	-	-	270	216	142	15	20	193	237	100	
50-32-200.1/ 00752	132S	X	X	50	32	80	142	55	300	274	12	-	180	136	132	282	326	730	774	220	140	-	-	270	216	142	15	20	193	237	100	
50-32-200.1/ 01102	160M	-	X	50	32	80	142	70	350	325	15	-	180	136	160	334	378	852	896	310	210	-	-	323	254	142	21	20	226	270	100	
50-32-200.1/ 01502	160M	-	X	50	32	80	142	70	350	325	15	-	180	136	160	334	378	852	896	310	210	-	-	323	254	142	21	20	226	270	100	
50-32-250.1/ 00552	132S	X	-	50	32	100	168	55	300	274	12	-	225	166	132	282	326	706	750	220	140	-	-	270	216	168	15	20	193	237	100	
50-32-250.1/ 00752	132S	X	X	50	32	100	168	55	300	274	12	-	225	166	132	282	326	750	794	220	140	-	-	270	216	168	15	20	193	237	100	
50-32-250.1/ 01102	160M	X	X	50	32	100	168	70	350	325	15	-	225	166	160	334	378	872	916	310	210	-	-	323	254	168	21	20	226	270	100	
50-32-250.1/ 01502	160M	X	X	50	32	100	168	70	350	325	15	-	225	166	160	334	378	872	916	310	210	-	-	323	254	168	21	20	226	270	100	

24) Tolérances des cotes de raccordement selon EN 735

25) Cotes selon EN 733

Pompe	Taille	Moteur (IEC)	Vitesse de rotation		DN ₁ (25)	DN ₂ (25)	a (25)	a ₁	b ₄	d ₂	d ₃	d ₄	h ₁	h ₂ (25)	h ₃	h ₄	i (26)	i (27)	l ₁ (26)	l ₁ (27)	m ₃	m ₄	n ₁	n ₂	n ₃	n ₄	p	s ₂	u (28)	w (26)	w (27)	x (25)		
			2900	3500																														
			[t/min]		[mm]																													
50-32-250.1/ 01852	160L	-	X	50	32	100	168	70	350	325	15	-	225	166	160	334	378	908	952	314	254	-	-	323	254	168	21	20	226	270	100			
50-32-125/ 00112	80M	X	-	50	32	80	115	-	200	162	-	160	140	100	-	118	-	537	-	-	-	225	130	-	-	115	-	-	156	-	100			
50-32-125/ 00152	90S	X	X	50	32	80	115	-	200	190	-	160	140	100	-	118	118	590	634	-	-	225	130	-	-	115	-	-	156	200	100			
50-32-125/ 00222	90L	X	X	50	32	80	115	-	200	190	-	160	140	100	-	118	118	590	634	-	-	225	130	-	-	115	-	-	156	200	100			
50-32-125/ 00302	100L	X	X	50	32	80	115	-	250	213	-	160	140	100	-	118	118	640	684	-	-	225	130	-	-	115	-	-	170	214	100			
50-32-125/ 00402	112M	-	X	50	32	80	115	-	250	235	-	160	140	100	-	118	118	622	666	-	-	225	130	-	-	115	-	-	170	214	100			
50-32-125/ 00552	132S	-	X	50	32	80	115	55	300	274	12	-	140	100	132	282	326	686	730	220	140	-	-	270	216	115	15	20	193	237	100			
50-32-160/ 00222	90L	X	-	50	32	80	118	-	200	190	-	160	160	115	-	118	118	590	634	-	-	225	130	-	-	128	-	-	156	200	100			
50-32-160/ 00302	100L	X	X	50	32	80	118	-	250	213	-	160	160	115	-	118	118	640	684	-	-	225	130	-	-	128	-	-	170	214	100			
50-32-160/ 00402	112M	X	X	50	32	80	118	-	250	235	-	160	160	115	-	118	118	622	666	-	-	225	130	-	-	128	-	-	170	214	100			
50-32-160/ 00552	132S	-	X	50	32	80	118	55	300	274	12	-	160	115	132	282	326	686	730	220	140	-	-	270	216	128	15	20	193	237	100			
50-32-160/ 00752	132S	-	X	50	32	80	118	55	300	274	12	-	160	115	132	282	326	730	774	220	140	-	-	270	216	128	15	20	193	237	100			
50-32-200/ 00402	112M	X	-	50	32	80	142	-	250	235	-	160	180	137	-	118	118	622	666	-	-	225	130	-	-	143	-	-	170	214	100			
50-32-200/ 00552	132S	X	-	50	32	80	142	55	300	274	12	-	180	137	132	282	326	686	730	220	140	-	-	270	216	143	15	20	193	237	100			
50-32-200/ 00752	132S	X	X	50	32	80	142	55	300	274	12	-	180	137	132	282	326	730	774	220	140	-	-	270	216	143	15	20	193	237	100			
50-32-200/ 01102	160M	X	X	50	32	80	142	70	350	325	15	-	180	137	160	334	378	852	896	310	210	-	-	323	254	143	21	20	226	270	100			
50-32-200/ 01502	160M	-	X	50	32	80	142	70	350	325	15	-	180	137	160	334	378	852	896	310	210	-	-	323	254	143	21	20	226	270	100			
50-32-250/ 00752	132S	X	-	50	32	100	169	55	300	274	12	-	225	166	132	282	326	750	794	220	140	-	-	270	216	178	15	20	193	237	100			
50-32-250/ 01102	160M	X	X	50	32	100	169	70	350	325	15	-	225	166	160	334	378	872	916	310	210	-	-	323	254	178	21	20	226	270	100			
50-32-250/ 01502	160M	X	X	50	32	100	169	70	350	325	15	-	225	166	160	334	378	872	916	310	210	-	-	323	254	178	21	20	226	270	100			
50-32-250/ 01852	160L	-	X	50	32	100	169	70	350	325	15	-	225	166	160	334	378	908	952	314	254	-	-	323	254	178	21	20	226	270	100			
50-32-250/ 02202	180M	-	X	50	32	100	169	80	350	370	15	-	225	166	180	347	391	943	987	343	241	-	-	368	279	178	23	-	226	270	100			
65-40-125/ 00152	90S	X	-	65	40	80	117	-	200	190	-	160	140	107	-	118	118	590	634	-	-	225	130	-	-	117	-	-	156	200	100			
65-40-125/ 00222	90L	X	-	65	40	80	117	-	200	190	-	160	140	107	-	118	118	590	634	-	-	225	130	-	-	117	-	-	156	200	100			
65-40-125/ 00302	100L	X	-	65	40	80	117	-	250	213	-	160	140	107	-	118	118	640	684	-	-	225	130	-	-	117	-	-	170	214	100			
65-40-125/ 00402	112M	X	X	65	40	80	117	-	250	235	-	160	140	107	-	118	118	622	666	-	-	225	130	-	-	117	-	-	170	214	100			
65-40-125/ 00552	132S	-	X	65	40	80	117	55	300	274	12	-	140	107	132	282	326	686	730	220	140	-	-	270	216	117	15	20	193	237	100			
65-40-125/ 00752	132S	-	X	65	40	80	117	55	300	274	12	-	140	107	132	282	326	730	774	220	140	-	-	270	216	117	15	20	193	237	100			
65-40-125/ 01102	160M	-	X	65	40	80	117	70	350	325	15	-	140	107	160	334	378	852	896	310	210	-	-	323	254	117	21	20	226	270	100			
65-40-160/ 00302	100L	X	-	65	40	80	119	-	250	213	-	160	160	119	-	118	118	640	684	-	-	225	130	-	-	134	-	-	170	214	100			
65-40-160/ 00402	112M	X	-	65	40	80	119	-	250	235	-	160	160	119	-	118	118	622	666	-	-	225	130	-	-	134	-	-	170	214	100			
65-40-160/ 00552	132S	X	X	65	40	80	119	55	300	274	12	-	160	119	132	282	326	686	730	220	140	-	-	270	216	134	15	20	193	237	100			
65-40-160/ 00752	132S	X	X	65	40	80	119	55	300	274	12	-	160	119	132	282	326	730	774	220	140	-	-	270	216	134	15	20	193	237	100			
65-40-160/ 01102	160M	-	X	65	40	80	119	70	350	325	15	-	160	119	160	334	378	852	896	310	210	-	-	323	254	134	21	20	226	270	100			
65-40-160/ 01502	160M	-	X	65	40	80	119	70	350	325	15	-	160	119	160	334	378	852	896	310	210	-	-	323	254	134	21	20	226	270	100			
65-40-200/ 00552	132S	X	-	65	40	100	142	55	300	274	12	-	180	141	132	282	326	706	750	220	140	-	-	270	216	155	15	20	193	237	100			
65-40-200/ 00752	132S	X	-	65	40	100	142	55	300	274	12	-	180	141	132	282	326	750	794	220	140	-	-	270	216	155	15	20	193	237	100			
65-40-200/ 01102	160M	X	X	65	40	100	142	70	350	325	15	-	180	141	160	334	378	872	916	310	210	-	-	323	254	155	21	20	226	270	100			

- 25) Cotes selon EN 733
- 26) Dimension avec garniture mécanique simple (A, IA, EA, FA)
- 27) Dimension avec garniture mécanique double (DB, TI)
- 28) Disposer des cales sous les pieds de moteur.

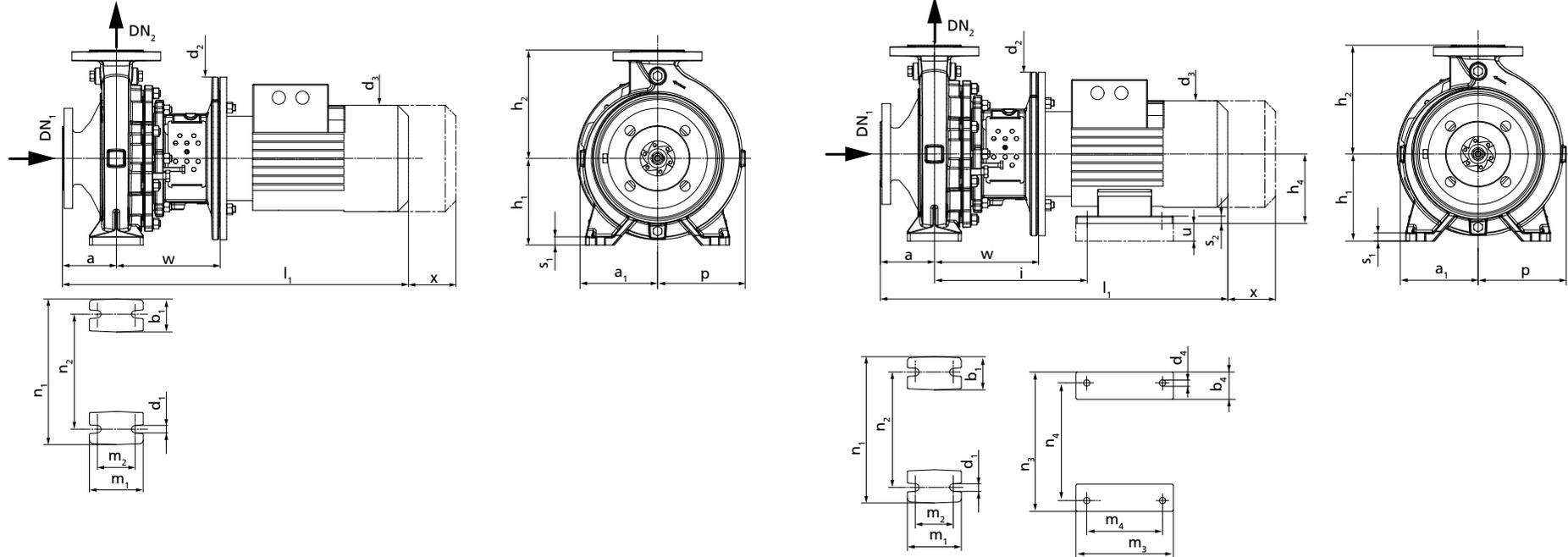
Taille		Vitesse de rotation		DN ₁ ²⁵⁾	DN ₂ ²⁵⁾	a ²⁵⁾	a ₁	b ₄	d ₂	d ₃	d ₄	h ₁	h ₂ ²⁵⁾	h ₃	h ₄	i ²⁶⁾	i ²⁷⁾	l ₁ ²⁶⁾	l ₁ ²⁷⁾	m ₃	m ₄	n ₁	n ₂	n ₃	n ₄	p	s ₂	u ²⁸⁾	w ²⁶⁾	w ²⁷⁾	x ²⁵⁾
Pompe	Moteur (IEC)	2900	3500	[mm]																											
		[t/min]																													
65-40-200/ 01502	160M	X	X	65	40	100	142	70	350	325	15	-	180	141	160	334	378	872	916	310	210	-	-	323	254	155	21	20	226	270	100
65-40-200/ 01852	160L	X	X	65	40	100	142	70	350	325	15	-	180	141	160	334	378	908	952	314	254	-	-	323	254	155	21	20	226	270	100
65-40-200/ 02202	180M	X	X	65	40	100	142	80	350	370	15	-	180	141	180	347	391	943	987	343	241	-	-	368	279	155	23		226	270	100
65-40-250/ 01102	160M	X	-	65	40	100	169	70	350	325	15	-	225	166	160	334	378	872	916	310	210	-	-	323	254	179	21	20	226	270	100
65-40-250/ 01502	160M	X	X	65	40	100	169	70	350	325	15	-	225	166	160	334	378	872	916	310	210	-	-	323	254	179	21	20	226	270	100
65-40-250/ 01852	160L	X	X	65	40	100	169	70	350	325	15	-	225	166	160	334	378	908	952	314	254	-	-	323	254	179	21	20	226	270	100
65-40-250/ 02202	180M	X	X	65	40	100	169	80	350	370	15	-	225	166	180	347	391	943	987	343	241	-	-	368	279	179	23	-	226	270	100
65-40-315/ 01852	160L	X	-	65	40	125	207	70	350	325	15	-	250	204	160	354	408	953	1007	314	254	-	-	323	254	207	21	20	246	300	100
65-40-315/ 02202	180M	X	-	65	40	125	207	80	350	370	15	-	250	204	180	367	421	988	1042	343	241	-	-	368	279	207	23	-	246	300	100
65-50-125/ 00302	100L	X	-	65	50	100	117	-	250	213	-	160	160	112	-	118	118	660	704	-	-	225	130	-	-	130	-	-	170	214	100
65-50-125/ 00402	112M	X	-	65	50	100	117	-	250	235	-	160	160	112	-	118	118	642	686	-	-	225	130	-	-	130	-	-	170	214	100
65-50-125/ 00552	132S	X	X	65	50	100	117	55	300	274	12	-	160	112	132	282	326	706	750	220	140	-	-	270	216	130	15	20	193	237	100
65-50-125/ 00752	132S	X	X	65	50	100	117	55	300	274	12	-	160	112	132	282	326	750	794	220	140	-	-	270	216	130	15	20	193	237	100
65-50-125/ 01102	160M	-	X	65	50	100	117	70	350	325	15	-	160	112	160	334	378	872	916	310	210	-	-	323	254	130	21	20	226	270	100
65-50-125/ 01502	160M	-	X	65	50	100	117	70	350	325	15	-	160	112	160	334	378	872	916	310	210	-	-	323	254	130	21	20	226	270	100
65-50-160/ 00552	132S	X	-	65	50	100	128	55	300	274	12	-	180	133	132	282	326	706	750	220	140	-	-	270	216	149	15	20	193	237	100
65-50-160/ 00752	132S	X	-	65	50	100	128	55	300	274	12	-	180	133	132	282	326	750	794	220	140	-	-	270	216	149	15	20	193	237	100
65-50-160/ 01102	160M	X	X	65	50	100	128	70	350	325	15	-	180	133	160	334	378	872	916	310	210	-	-	323	254	149	21	20	226	270	100
65-50-160/ 01502	160M	-	X	65	50	100	128	70	350	325	15	-	180	133	160	334	378	872	916	310	210	-	-	323	254	149	21	20	226	270	100
65-50-160/ 01852	160L	-	X	65	50	100	128	70	350	325	15	-	180	133	160	334	378	908	952	314	254	-	-	323	254	149	21	20	226	270	100
65-50-160/ 02202	180M	-	X	65	50	100	128	80	350	370	15	-	180	133	180	347	391	943	987	343	241	-	-	368	279	149	23	-	226	270	100
65-50-200/ 01102	160M	X	-	65	50	100	144	70	350	325	15	-	200	150	160	334	378	872	916	310	210	-	-	323	254	163	21	20	226	270	100
65-50-200/ 01502	160M	X	-	65	50	100	144	70	350	325	15	-	200	150	160	334	378	872	916	310	210	-	-	323	254	163	21	20	226	270	100
65-50-200/ 01852	160L	X	-	65	50	100	144	70	350	325	15	-	200	150	160	334	378	908	952	314	254	-	-	323	254	163	21	20	226	270	100
65-50-200/ 02202	180M	X	X	65	50	100	144	80	350	370	15	-	200	150	180	347	391	943	987	343	241	-	-	368	279	163	23	-	226	270	100
65-50-250/ 01502	160M	X	-	65	50	100	170	70	350	325	15	-	225	172	160	334	378	872	916	310	210	-	-	323	254	186	21	20	226	270	100
65-50-250/ 01852	160L	X	-	65	50	100	170	70	350	325	15	-	225	172	160	334	378	908	952	314	254	-	-	323	254	186	21	20	226	270	100
65-50-250/ 02202	180M	X	X	65	50	100	170	80	350	370	15	-	225	172	180	347	391	943	987	343	241	-	-	368	279	186	23	-	226	270	100
80-65-125/ 00402	112M	X	-	80	65	100	117	-	250	235	-	160	180	127	-	118	118	642	686	-	-	225	130	-	-	150	-	-	170	214	100
80-65-125/ 00552	132S	X	-	80	65	100	117	55	300	274	12	-	180	127	132	282	326	706	750	220	140	-	-	270	216	150	15	20	193	237	100
80-65-125/ 00752	132S	X	X	80	65	100	117	55	300	274	12	-	180	127	132	282	326	750	794	220	140	-	-	270	216	150	15	20	193	237	100
80-65-125/ 01102	160M	X	X	80	65	100	117	70	350	325	15	-	180	127	160	334	378	872	916	310	210	-	-	323	254	150	21	20	226	270	100
80-65-125/ 01502	160M	-	X	80	65	100	117	70	350	325	15	-	180	127	160	334	378	872	916	310	210	-	-	323	254	150	21	20	226	270	100
80-65-125/ 01852	160L	-	X	80	65	100	117	70	350	325	15	-	180	127	160	334	378	908	952	314	254	-	-	323	254	150	21	20	226	270	100
80-65-160/ 00752	132S	X	-	80	65	100	132	55	300	274	12	-	200	140	132	282	326	750	794	220	140	-	-	270	216	160	15	20	193	237	100
80-65-160/ 01102	160M	X	-	80	65	100	132	70	350	325	15	-	200	140	160	334	378	872	916	310	210	-	-	323	254	160	21	20	226	270	100
80-65-160/ 01502	160M	X	X	80	65	100	132	70	350	325	15	-	200	140	160	334	378	872	916	310	210	-	-	323	254	160	21	20	226	270	100
80-65-160/ 01852	160L	-	X	80	65	100	132	70	350	325	15	-	200	140	160	334	378	908	952	314	254	-	-	323	254	160	21	20	226	270	100

- 25) Cotes selon EN 733
- 26) Dimension avec garniture mécanique simple (A, IA, EA, FA)
- 27) Dimension avec garniture mécanique double (DB, TI)
- 28) Disposer des cales sous les pieds de moteur.

Taille		Vitesse de rotation		DN ₁ 25)	DN ₂ 25)	a 25)	a ₁	b ₄	d ₂	d ₃	d ₄	h ₁	h ₂ 25)	h ₃	h ₄	i 26)	i 27)	l ₁ 26)	l ₁ 27)	m ₃	m ₄	n ₁	n ₂	n ₃	n ₄	p	s ₂	u 28)	w 26)	w 27)	x 25)
Pompe	Moteur (IEC)	2900	3500	[mm]																											
		[t/min]																													
80-65-160/ 02202	180M	-	X	80	65	100	132	80	350	370	15	-	200	140	180	347	391	943	987	343	241	-	-	368	279	160	23	-	226	270	100
80-65-200/ 01502	160M	X	-	80	65	100	155	70	350	325	15	-	225	161	160	334	378	872	916	310	210	-	-	323	254	178	21	20	226	270	140
80-65-200/ 01852	160L	X	-	80	65	100	155	70	350	325	15	-	225	161	160	334	378	908	952	314	254	-	-	323	254	178	21	20	226	270	140
80-65-200/ 02202	180M	X	X	80	65	100	155	80	350	370	15	-	225	161	180	347	391	943	987	343	241	-	-	368	279	178	23	-	226	270	140
80-65-250/ 02202	180M	X	-	80	65	100	179	80	350	370	15	-	250	185	180	367	421	963	1017	343	241	-	-	368	279	199	23	-	246	300	140
100-80-160/ 01502	160M	X	-	100	80	125	138	70	350	325	15	-	225	153	160	334	378	897	941	310	210	-	-	323	254	174	21	20	226	270	140
100-80-160/ 01852	160L	X	-	100	80	125	138	70	350	325	15	-	225	153	160	334	378	933	977	314	254	-	-	323	254	174	21	20	226	270	140
100-80-160/ 02202	180M	X	X	100	80	125	138	80	350	370	15	-	225	153	180	347	391	968	1012	343	241	-	-	368	279	174	23	-	226	270	140
100-80-200/ 01852	160L	X	-	100	80	125	159	70	350	325	15	-	250	170	160	354	408	953	1007	314	254	-	-	323	254	188	21	20	246	300	140
100-80-200/ 02202	180M	X	-	100	80	125	159	80	350	370	15	-	250	170	180	367	421	988	1042	343	241	-	-	368	279	188	23	-	246	300	140
125-100-160/ 02202	180M	X	-	125	100	125	178	80	350	370	15	-	280	199	180	367	421	988	1042	343	241	-	-	368	279	225	23	-	246	300	140

- 25) Cotes selon EN 733
 26) Dimension avec garniture mécanique simple (A, IA, EA, FA)
 27) Dimension avec garniture mécanique double (DB, TI)
 28) Disposer des cales sous les pieds de moteur.
 26) Dimension avec garniture mécanique simple (A, IA, EA, FA)
 27) Dimension avec garniture mécanique double (DB, TI)
 28) Disposer des cales sous les pieds de moteur.

Etabloc G / GB / GI / GC / B / C / S / SB / SC ; ≤ 22 kW



Groupe motopompe avec pied de volute (jusqu'à la taille de moteur 112)

Groupe motopompe avec pied de volute et pied de moteur (tailles de moteur 132 à 180)

Dimensions Etabloc B / C / S / SB / SC ; ≤ 22 kW ; n = 2900 t/min ; n = 3500 t/min (régions A, C)²⁹⁾

G / GB / GI / GC ; ≤ 22 kW ; n = 2900 t/min ; n = 3500 t/min (région B)²⁹⁾

En ce qui concerne les valeurs a₁, b₁, b₄, d₃, l₁, m₁, m₃, n₃ et p des écarts faibles dus à des spécificités de fabrication sont possibles.

Taille		Vitesse de rotation		DN ₁ 30)	DN ₂ 30)	a 30)	a ₁	b ₁ 30)	b ₄	d ₁ 30)	d ₂	d ₃	d ₄	h ₁ 30)	h ₂ 30)	h ₄	i 31)	i 32)	l ₁ 31)	l ₁ 32)	m ₁ 30)	m ₂ 30)	m ₃	m ₄	n ₁ 30)	n ₂ 30)	n ₃	n ₄	p	s ₁ 30)	s ₂	u 33)	w 31)	w 32)	x 30)
Pompe	Moteur (IEC)	2900	3500	[mm]																															
		[t/min]																																	
40-25-160/00072	80M	X	-	40	25	80	118	50	-	14	200	162	-	132	160	-	-	-	501	-	100	70	-	-	240	190	-	-	118	15	-	-	156	-	100
40-25-160/00112	80M	X	X	40	25	80	118	50	-	14	200	162	-	132	160	-	-	-	537	-	100	70	-	-	240	190	-	-	118	15	-	-	156	-	100

29) Tolérances des cotes de raccordement selon EN 735

30) Cotes selon EN 733

31) Dimension avec garniture mécanique simple (A, IA, EA, FA)

32) Dimension avec garniture mécanique double (DB, TI)

33) Disposer des cales sous les pieds de moteur



GROUPE
ROBIVAL
Robival

ROBINETTERIE INDUSTRIELLE
ET INSTRUMENTATION



Taille		Vitesse de rotation		DN ₁ (30)	DN ₂ (30)	a (30)	a ₁	b ₁ (30)	b ₄	d ₁ (30)	d ₂	d ₃	d ₄	h ₁ (30)	h ₂ (30)	h ₄	i (31)	i (32)	l ₁ (31)	l ₁ (32)	m ₁ (30)	m ₂ (30)	m ₃	m ₄	n ₁ (30)	n ₂ (30)	n ₃	n ₄	p	s ₁ (30)	s ₂	u (33)	w (31)	w (32)	x (30)				
Pompe	Moteur (IEC)	2900	3500	[mm]																																			
		[t/min]																																					
40-25-160/00152	90S	X	X	40	25	80	118	50	-	14	200	190	-	132	160	-	-	-	590	634	100	70	-	-	240	190	-	-	118	15	-	-	156	200	100				
40-25-160/00222	90L	X	X	40	25	80	118	50	-	14	200	190	-	132	160	-	-	-	590	634	100	70	-	-	240	190	-	-	118	15	-	-	156	200	100				
40-25-160/00302	100L	-	X	40	25	80	118	50	-	14	250	213	-	132	160	-	-	-	640	684	100	70	-	-	240	190	-	-	118	15	-	-	170	214	100				
40-25-160/00402	112M	-	X	40	25	80	118	50	-	14	250	235	-	132	160	-	-	-	622	666	100	70	-	-	240	190	-	-	118	15	-	-	170	214	100				
40-25-200/00152	90S	X	-	40	25	80	142	50	-	14	200	190	-	160	180	-	-	-	590	634	100	70	-	-	240	190	-	-	142	15	-	-	156	200	100				
40-25-200/00222	90L	X	-	40	25	80	142	50	-	14	200	190	-	160	180	-	-	-	590	634	100	70	-	-	240	190	-	-	142	15	-	-	156	200	100				
40-25-200/00302	100L	X	X	40	25	80	142	50	-	14	250	213	-	160	180	-	-	-	640	684	100	70	-	-	240	190	-	-	142	15	-	-	170	214	100				
40-25-200/00402	112M	X	X	40	25	80	142	50	-	14	250	235	-	160	180	-	-	-	622	666	100	70	-	-	240	190	-	-	142	15	-	-	170	214	100				
40-25-200/00552	132S	X	X	40	25	80	142	50	55	14	300	274	12	160	180	132	282	326	686	730	100	70	220	140	240	190	270	216	142	15	15	20	193	237	100				
40-25-200/00752	132S	-	X	40	25	80	142	50	55	14	300	274	12	160	180	132	282	326	730	774	100	70	220	140	240	190	270	216	142	15	15	20	193	237	100				
50-32-125.1/00052	71	X	-	50	32	80	116	50	-	14	160	145	-	112	140	-	-	-	453	-	100	70	-	-	190	140	-	-	116	15	-	-	136	-	100				
50-32-125.1/00072	80M	X	-	50	32	80	116	50	-	14	200	162	-	112	140	-	-	-	501	-	100	70	-	-	190	140	-	-	116	15	-	-	156	-	100				
50-32-125.1/00112	80M	X	-	50	32	80	116	50	-	14	200	162	-	112	140	-	-	-	537	-	100	70	-	-	190	140	-	-	116	15	-	-	156	-	100				
50-32-125.1/00152	90S	X	-	50	32	80	116	50	-	14	200	190	-	112	140	-	-	-	590	634	100	70	-	-	190	140	-	-	116	15	-	-	156	200	100				
50-32-125.1/00222	90L	X	-	50	32	80	116	50	-	14	200	190	-	112	140	-	-	-	590	634	100	70	-	-	190	140	-	-	116	15	-	-	156	200	100				
50-32-125.1/00302	100L	-	X	50	32	80	116	50	-	14	250	213	-	112	140	-	-	-	640	684	100	70	-	-	190	140	-	-	116	15	-	-	170	214	100				
50-32-125.1/00402	112M	-	X	50	32	80	116	50	-	14	250	235	-	112	140	-	-	-	622	666	100	70	-	-	190	140	-	-	116	15	-	-	170	214	100				
50-32-125.1/00552	132S	-	X	50	32	80	116	50	55	14	300	274	12	112	140	132	282	326	686	730	100	70	220	140	190	140	270	216	116	15	15	20	193	237	100				
50-32-160.1/00152	90S	X	-	50	32	80	116	50	-	14	200	190	-	132	160	-	-	-	590	634	100	70	-	-	240	190	-	-	121	15	-	-	156	200	100				
50-32-160.1/00222	90L	X	X	50	32	80	116	50	-	14	200	190	-	132	160	-	-	-	590	634	100	70	-	-	240	190	-	-	121	15	-	-	156	200	100				
50-32-160.1/00302	100L	X	X	50	32	80	116	50	-	14	250	213	-	132	160	-	-	-	640	684	100	70	-	-	240	190	-	-	121	15	-	-	170	214	100				
50-32-160.1/00402	112M	X	X	50	32	80	116	50	-	14	250	236	-	132	160	-	-	-	622	666	100	70	-	-	240	190	-	-	121	15	-	-	170	214	100				
50-32-160.1/00552	132S	-	X	50	32	80	116	50	55	14	300	274	12	132	160	132	282	326	686	730	100	70	220	140	240	190	270	216	121	15	15	20	193	237	100				
50-32-160.1/00752	132S	-	X	50	32	80	116	50	55	14	300	274	12	132	160	132	282	326	730	774	100	70	220	140	240	190	270	216	121	15	15	20	193	237	100				
50-32-160.1/01102	160M	-	X	50	32	80	116	50	70	14	350	325	15	132	160	160	334	378	853	896	100	70	310	210	240	190	323	254	121	15	21	20	226	270	100				
50-32-200.1/00302	100L	X	-	50	32	80	142	50	-	14	250	213	-	160	180	-	-	-	640	684	100	70	-	-	240	190	-	-	142	18	-	-	170	214	100				
50-32-200.1/00402	112M	X	-	50	32	80	142	50	-	14	250	235	-	160	180	-	-	-	622	666	100	70	-	-	240	190	-	-	142	18	-	-	170	214	100				
50-32-200.1/00552	132S	X	X	50	32	80	142	50	55	14	300	274	12	160	180	132	282	326	686	730	100	70	220	140	240	190	270	216	142	18	15	20	193	237	100				
50-32-200.1/00752	132S	X	X	50	32	80	142	50	55	14	300	274	12	160	180	132	282	326	730	774	100	70	220	140	240	190	270	216	142	18	15	20	193	237	100				
50-32-200.1/01102	160M	-	X	50	32	80	142	50	70	14	350	325	15	160	180	160	334	378	852	896	100	70	310	210	240	190	323	254	142	18	21	20	226	270	100				
50-32-200.1/01502	160M	-	X	50	32	80	142	50	70	14	350	325	15	160	180	160	334	378	852	896	100	70	310	210	240	190	323	254	142	18	21	20	226	270	100				
50-32-250.1/00552	132S	X	-	50	32	100	168	65	55	14	300	274	12	180	225	132	282	326	706	750	125	95	220	140	320	250	270	216	168	18	15	20	193	237	100				
50-32-250.1/00752	132S	X	X	50	32	100	168	65	55	14	300	274	12	180	225	132	282	326	750	794	125	95	220	140	320	250	270	216	168	18	15	20	193	237	100				
50-32-250.1/01102	160M	X	X	50	32	100	168	65	70	14	350	325	15	180	225	160	334	378	872	916	125	95	310	210	320	250	323	254	168	18	21	20	226	270	100				
50-32-250.1/01502	160M	X	X	50	32	100	168	65	70	14	350	325	15	180	225	160	334	378	872	916	125	95	310	210	320	250	323	254	168	18	21	20	226	270	100				
50-32-250.1/01852	160L	-	X	50	32	100	168	65	70	14	350	325	15	180	225	160	334	378	908	952	125	95	314	254	320	250	323	254	168	18	21	20	226	270	100				
50-32-125/00112	80M	X	-	50	32	80	115	50	-	14	200	162	-	112	140	-	-	-	537	-	100	70	-	-	190	140	-	-	115	15	-	-	156	-	100				
50-32-125/00152	90S	X	X	50	32	80	115	50	-	14	200	190	-	112	140	-	-	-	590	634	100	70	-	-	190	140	-	-	115	15	-	-	156	200	100				
50-32-125/00222	90L	X	X	50	32	80	115	50	-	14	200	190	-	112	140	-	-	-	590	634	100	70	-	-	190	140	-	-	115	15	-	-	156	200	100				
50-32-125/00302	100L	X	X	50	32	80	115	50	-	14	250	213	-	112	140	-	-	-	640	684	100	70	-	-	190	140	-	-	115	15	-	-	170	214	100				
50-32-125/00402	112M	-	X	50	32	80	115	50	-	14	250	235	-	112	140	-	-	-	622	666	100	70	-	-	190	140	-	-	115	15	-	-	170	214	100				

- 30) Cotes selon EN 733
- 31) Dimension avec garniture mécanique simple (A, IA, EA, FA)
- 32) Dimension avec garniture mécanique double (DB, TI)
- 33) Disposer des cales sous les pieds de moteur



VALENCE (26) Tél : 04 75 82 07 07 / courrier@robival.fr
 VENISSIEUX (69) Tél : 04 72 39 29 70 / lyon@robival.fr
 CRISSEY (71) Tél : 03 85 48 64 63 / chalon@robival.fr

TALAUDIERE (42) Tél : 04 77 93 57 23 /

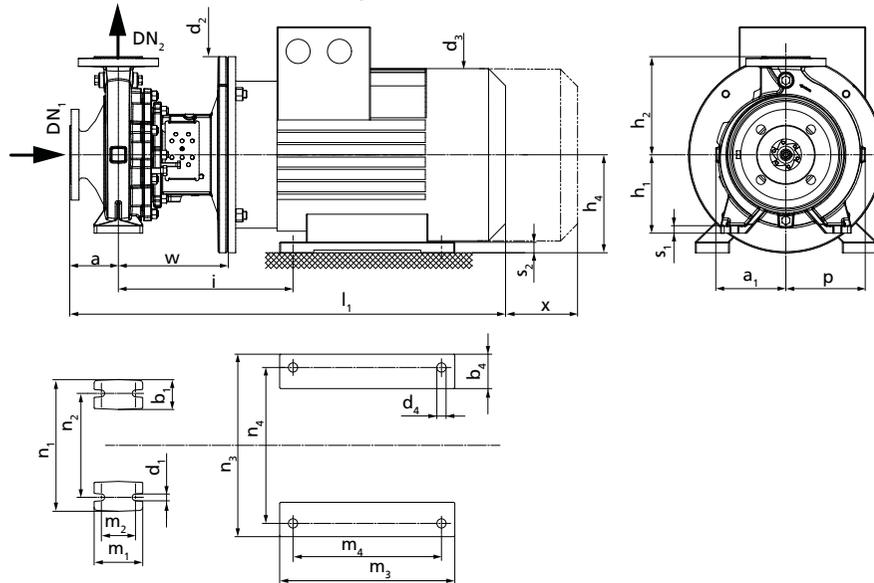


Taille		Vitesse de rotation		DN ₁ (30)	DN ₂ (30)	a (30)	a ₁	b ₁ (30)	b ₄	d ₁ (30)	d ₂	d ₃	d ₄	h ₁ (30)	h ₂ (30)	h ₄	i (31)	i (32)	l ₁ (31)	l ₁ (32)	m ₁ (30)	m ₂ (30)	m ₃	m ₄	n ₁ (30)	n ₂ (30)	n ₃	n ₄	p	s ₁ (30)	s ₂	u (33)	w (31)	w (32)	x (30)				
Pompe	Moteur (IEC)	2900	3500	[mm]																																			
		[t/min]																																					
50-32-125/ 00552	132S	-	X	50	32	80	115	50	55	14	300	274	12	112	140	132	282	326	686	730	100	70	220	140	190	140	270	216	115	15	15	20	193	237	100				
50-32-160/ 00222	90L	X	-	50	32	80	118	50	-	14	200	190	-	132	160	-	-	-	590	634	100	70	-	-	240	190	-	-	128	15	-	-	156	200	100				
50-32-160/ 00302	100L	X	X	50	32	80	118	50	-	14	250	213	-	132	160	-	-	-	640	684	100	70	-	-	240	190	-	-	128	15	-	-	170	214	100				
50-32-160/ 00402	112M	X	X	50	32	80	118	50	-	14	250	235	-	132	160	-	-	-	622	666	100	70	-	-	240	190	-	-	128	15	-	-	170	214	100				
50-32-160/ 00552	132S	-	X	50	32	80	118	50	55	14	300	274	12	132	160	132	282	326	686	730	100	70	220	140	240	190	270	216	128	15	15	20	193	237	100				
50-32-160/ 00752	132S	-	X	50	32	80	118	50	55	14	300	274	12	132	160	132	282	326	730	774	100	70	220	140	240	190	270	216	128	15	15	20	193	237	100				
50-32-200/ 00402	112M	X	-	50	32	80	142	50	-	14	250	235	-	160	180	-	-	-	622	666	100	70	-	-	240	190	-	-	143	18	-	-	170	214	100				
50-32-200/ 00552	132S	X	-	50	32	80	142	50	55	14	300	274	12	160	180	132	282	326	686	730	100	70	220	140	240	190	270	216	143	18	15	20	193	237	100				
50-32-200/ 00752	132S	X	X	50	32	80	142	50	55	14	300	274	12	160	180	132	282	326	730	774	100	70	220	140	240	190	270	216	143	18	15	20	193	237	100				
50-32-200/ 01102	160M	X	X	50	32	80	142	50	70	14	350	325	15	160	180	160	334	378	852	896	100	70	310	210	240	190	323	254	143	18	21	20	226	270	100				
50-32-200/ 01502	160M	-	X	50	32	80	142	50	70	14	350	325	15	160	180	160	334	378	852	896	100	70	310	210	240	190	323	254	143	18	21	20	226	270	100				
50-32-250/ 00752	132S	X	-	50	32	100	169	65	55	14	300	274	12	180	225	132	282	326	750	794	125	95	220	140	320	250	270	216	178	18	15	20	193	237	100				
50-32-250/ 01102	160M	X	X	50	32	100	169	65	70	14	350	325	15	180	225	160	334	378	872	916	125	95	310	210	320	250	323	254	178	18	21	20	226	270	100				
50-32-250/ 01502	160M	X	X	50	32	100	169	65	70	14	350	325	15	180	225	160	334	378	872	916	125	95	310	210	320	250	323	254	178	18	21	20	226	270	100				
50-32-250/ 01852	160L	-	X	50	32	100	169	65	70	14	350	325	15	180	225	160	334	378	908	952	125	95	314	254	320	250	323	254	178	18	21	20	226	270	100				
50-32-250/ 02202	180M	-	X	50	32	100	169	65	80	14	350	370	15	180	225	180	347	391	943	987	125	95	343	241	320	250	368	279	178	18	23	-	226	270	100				
65-40-125/ 00152	90S	X	-	65	40	80	117	50	-	14	200	190	-	112	140	-	-	-	590	634	100	70	-	-	210	160	-	-	117	15	-	-	156	200	100				
65-40-125/ 00222	90L	X	-	65	40	80	117	50	-	14	200	190	-	112	140	-	-	-	590	634	100	70	-	-	210	160	-	-	117	15	-	-	156	200	100				
65-40-125/ 00302	100L	X	-	65	40	80	117	50	-	14	250	213	-	112	140	-	-	-	640	684	100	70	-	-	210	160	-	-	117	15	-	-	170	214	100				
65-40-125/ 00402	112M	X	X	65	40	80	117	50	-	14	250	235	-	112	140	-	-	-	622	666	100	70	-	-	210	160	-	-	117	15	-	-	170	214	100				
65-40-125/ 00552	132S	-	X	65	40	80	117	50	55	14	300	274	12	112	140	132	282	326	686	730	100	70	220	140	210	160	270	216	117	15	15	20	193	237	100				
65-40-125/ 00752	132S	-	X	65	40	80	117	50	55	14	300	274	12	112	140	132	282	326	730	774	100	70	220	140	210	160	270	216	117	15	15	20	193	237	100				
65-40-125/ 01102	160M	-	X	65	40	80	117	50	70	14	350	325	15	112	140	160	334	378	852	896	100	70	310	210	240	160	323	254	117	15	21	20	226	270	100				
65-40-160/ 00302	100L	X	-	65	40	80	119	50	-	14	250	213	-	132	160	-	-	-	640	684	100	70	-	-	240	190	-	-	134	15	-	-	170	214	100				
65-40-160/ 00402	112M	X	-	65	40	80	119	50	-	14	250	235	-	132	160	-	-	-	622	666	100	70	-	-	240	190	-	-	134	15	-	-	170	214	100				
65-40-160/ 00552	132S	X	X	65	40	80	119	50	55	14	300	274	12	132	160	132	282	326	686	730	100	70	220	140	240	190	270	216	134	15	15	20	193	237	100				
65-40-160/ 00752	132S	X	X	65	40	80	119	50	55	14	300	274	12	132	160	132	282	326	730	774	100	70	220	140	240	190	270	216	134	15	15	20	193	237	100				
65-40-160/ 01102	160M	-	X	65	40	80	119	50	70	14	350	325	15	132	160	160	334	378	852	896	100	70	310	210	240	190	323	254	134	15	21	20	226	270	100				
65-40-160/ 01502	160M	-	X	65	40	80	119	50	70	14	350	325	15	132	160	160	334	378	852	896	100	70	310	210	240	190	323	254	134	15	21	20	226	270	100				
65-40-200/ 00552	132S	X	-	65	40	100	142	50	55	14	300	274	12	160	180	132	282	326	706	750	100	70	220	140	265	212	270	216	155	18	15	20	193	237	100				
65-40-200/ 00752	132S	X	-	65	40	100	142	50	55	14	300	274	12	160	180	132	282	326	750	794	100	70	220	140	265	212	270	216	155	18	15	20	193	237	100				
65-40-200/ 01102	160M	X	X	65	40	100	142	50	70	14	350	325	15	160	180	160	334	378	872	916	100	70	310	210	265	212	323	254	155	18	21	20	226	270	100				
65-40-200/ 01502	160M	X	X	65	40	100	142	50	70	14	350	325	15	160	180	160	334	378	872	916	100	70	310	210	265	212	323	254	155	18	21	20	226	270	100				
65-40-200/ 01852	160L	X	X	65	40	100	142	50	70	14	350	325	15	160	180	160	334	378	908	952	100	70	314	254	265	212	323	254	155	18	21	20	226	270	100				
65-40-200/ 02202	180M	X	X	65	40	100	142	50	80	14	350	370	15	160	180	180	347	391	943	987	100	70	343	241	265	212	368	279	155	18	23	-	226	270	100				
65-40-250/ 01102	160M	X	-	65	40	100	169	65	70	14	350	325	15	180	225	160	334	378	872	916	125	95	310	210	320	250	323	254	179	18	21	20	226	270	100				
65-40-250/ 01502	160M	X	X	65	40	100	169	65	70	14	350	325	15	180	225	160	334	378	872	916	125	95	310	210	320	250	323	254	179	18	21	20	226	270	100				
65-40-250/ 01852	160L	X	X	65	40	100	169	65	70	14	350	325	15	180	225	160	334	378	908	952	125	95	314	254	320	250	323	254	179	18	21	20	226	270	100				
65-40-250/ 02202	180M	X	X	65	40	100	169	65	80	14	350	370	15	180	225	180	347	391	943	987	125	95	343	241	320	250	368	279	179	18	23	-	226	270	100				
65-40-315/ 01852	160L	X	-	65	40	125	207	65	70	14	350	325	15	225	250	160	354	408	953	1007	125	95	314	254	345	280	323	254	207	18	21	20	246	300	100				
65-40-315/ 02202	180M	X	-	65	40	125	207	65	80	14	350	370	15	225	250	180	367	421	988	1042	125	95	343	241	345	280	368												

Taille		Vitesse de rotation		DN ₁ 30)	DN ₂ 30)	a 30)	a ₁	b ₁ 30)	b ₄	d ₁ 30)	d ₂	d ₃	d ₄	h ₁ 30)	h ₂ 30)	h ₄	i 31)	i 32)	l ₁ 31)	l ₁ 32)	m ₁ 30)	m ₂ 30)	m ₃	m ₄	n ₁ 30)	n ₂ 30)	n ₃	n ₄	p	s ₁ 30)	s ₂	u 33)	w 31)	w 32)	x 30)
Pompe	Moteur (IEC)	2900	3500	[mm]																															
		[t/min]																																	
65-50-125/ 00302	100L	X	-	65	50	100	117	50	-	14	250	213	-	132	160	-	-	-	660	704	100	70	-	-	240	190	-	-	130	18	-	-	170	214	100
65-50-125/ 00402	112M	X	-	65	50	100	117	50	-	14	250	235	-	132	160	-	-	-	642	686	100	70	-	-	240	190	-	-	130	18	-	-	170	214	100
65-50-125/ 00552	132S	X	X	65	50	100	117	50	55	14	300	274	12	132	160	132	282	326	706	750	100	70	220	140	240	190	270	216	130	18	15	20	193	237	100
65-50-125/ 00752	132S	X	X	65	50	100	117	50	55	14	300	274	12	132	160	132	282	326	750	794	100	70	220	140	240	190	270	216	130	18	15	20	193	237	100
65-50-125/ 01102	160M	-	X	65	50	100	117	50	70	14	350	325	15	132	160	160	334	378	872	916	100	70	310	210	240	190	323	254	130	18	21	20	226	270	100
65-50-125/ 01502	160M	-	X	65	50	100	117	50	70	14	350	325	15	132	160	160	334	378	872	916	100	70	310	210	240	190	323	254	130	18	21	20	226	270	100
65-50-160/ 00552	132S	X	-	65	50	100	128	50	55	14	300	274	12	160	180	132	282	326	706	750	100	70	220	140	265	212	270	216	149	18	15	20	193	237	100
65-50-160/ 00752	132S	X	-	65	50	100	128	50	55	14	300	274	12	160	180	132	282	326	750	794	100	70	220	140	265	212	270	216	149	18	15	20	193	237	100
65-50-160/ 01102	160M	X	X	65	50	100	128	50	70	14	350	325	15	160	180	160	334	378	872	916	100	70	310	210	265	212	323	254	149	18	21	20	226	270	100
65-50-160/ 01502	160M	-	X	65	50	100	128	50	70	14	350	325	15	160	180	160	334	378	872	916	100	70	310	210	265	212	323	254	149	18	21	20	226	270	100
65-50-160/ 01852	160L	-	X	65	50	100	128	50	70	14	350	325	15	160	180	160	334	378	908	952	100	70	314	254	265	212	323	254	149	18	21	20	226	270	100
65-50-160/ 02202	180M	-	X	65	50	100	128	50	80	14	350	370	15	160	180	180	347	391	943	987	100	70	343	241	265	212	368	279	149	18	23	-	226	270	100
65-50-200/ 01102	160M	X	-	65	50	100	144	50	70	14	350	325	15	160	200	160	334	378	872	916	100	70	310	210	265	212	323	254	163	18	21	20	226	270	100
65-50-200/ 01502	160M	X	-	65	50	100	144	50	70	14	350	325	15	160	200	160	334	378	872	916	100	70	310	210	265	212	323	254	163	18	21	20	226	270	100
65-50-200/ 01852	160L	X	-	65	50	100	144	50	70	14	350	325	15	160	200	160	334	378	908	952	100	70	314	254	265	212	323	254	163	18	21	20	226	270	100
65-50-200/ 02202	180M	X	X	65	50	100	144	50	80	14	350	370	15	160	200	180	347	391	943	987	100	70	343	241	265	212	368	279	163	18	23	-	226	270	100
65-50-250/ 01502	160M	X	-	65	50	100	170	65	70	14	350	325	15	180	225	160	334	378	872	916	125	95	310	210	320	250	323	254	186	18	21	20	226	270	100
65-50-250/ 01852	160L	X	-	65	50	100	170	65	70	14	350	325	15	180	225	160	334	378	908	952	125	95	314	254	320	250	323	254	186	18	21	20	226	270	100
65-50-250/ 02202	180M	X	X	65	50	100	170	65	80	14	350	370	15	180	225	180	347	391	943	987	125	95	343	241	320	250	368	279	186	18	23	-	226	270	100
80-65-125/ 00402	112M	X	-	80	65	100	117	65	-	14	250	235	-	160	180	-	-	-	642	686	125	95	-	-	280	212	-	-	150	18	-	-	170	214	100
80-65-125/ 00552	132S	X	-	80	65	100	117	65	55	14	300	274	12	160	180	132	282	326	706	750	125	95	220	140	280	212	270	216	150	18	15	20	193	237	100
80-65-125/ 00752	132S	X	X	80	65	100	117	65	55	14	300	274	12	160	180	132	282	326	750	794	125	95	220	140	280	212	270	216	150	18	15	20	193	237	100
80-65-125/ 01102	160M	X	X	80	65	100	117	65	70	14	350	325	15	160	180	160	334	378	872	916	125	95	310	210	280	212	323	254	150	18	21	20	226	270	100
80-65-125/ 01502	160M	-	X	80	65	100	117	65	70	14	350	325	15	160	180	160	334	378	872	916	125	95	310	210	280	212	323	254	150	18	21	20	226	270	100
80-65-125/ 01852	160L	-	X	80	65	100	117	65	70	14	350	325	15	160	180	160	334	378	908	952	125	95	314	254	280	212	323	254	150	18	21	20	226	270	100
80-65-160/ 00752	132S	X	-	80	65	100	132	65	55	14	300	274	12	160	200	132	282	326	750	794	125	95	220	140	280	212	270	216	160	18	15	20	193	237	100
80-65-160/ 01102	160M	X	-	80	65	100	132	65	70	14	350	325	15	160	200	160	334	378	872	916	125	95	310	210	280	212	323	254	160	18	21	20	226	270	100
80-65-160/ 01502	160M	X	X	80	65	100	132	65	70	14	350	325	15	160	200	160	334	378	872	916	125	95	310	210	280	212	323	254	160	18	21	20	226	270	100
80-65-160/ 01852	160L	-	X	80	65	100	132	65	70	14	350	325	15	160	200	160	334	378	908	952	125	95	314	254	280	212	323	254	160	18	21	20	226	270	100
80-65-160/ 02202	180M	-	X	80	65	100	132	65	80	14	350	370	15	160	200	180	347	391	943	987	125	95	343	241	320	212	368	279	160	18	23	-	226	270	100
80-65-200/ 01502	160M	X	-	80	65	100	155	65	70	14	350	325	15	180	225	160	334	378	872	916	125	95	310	210	320	250	323	254	178	18	21	20	226	270	140
80-65-200/ 01852	160L	X	-	80	65	100	155	65	70	14	350	325	15	180	225	160	334	378	908	952	125	95	314	254	320	250	323	254	178	18	21	20	226	270	140
80-65-200/ 02202	180M	X	X	80	65	100	155	65	80	14	350	370	15	180	225	180	347	391	943	987	125	95	343	241	320	250	368	279	178	18	23	-	226	270	140
80-65-250/ 02202	180M	X	-	80	65	100	179	80	80	19	350	370	15	200	250	180	367	421	963	1017	160	120	343	241	360	280	368	279	199	20	23	-	246	300	140
100-80-160/ 01502	160M	X	-	100	80	125	138	65	70	14	350	325	15	180	225	160	334	378	897	941	125	95	310	210	320	250	323	254	174	18	21	20	226	270	140
100-80-160/ 01852	160L	X	-	100	80	125	138	65	70	14	350	325	15	180	225	160	334	378	933	977	125	95	314	254	320	250	323	254	174	18	21	20	226	270	140
100-80-160/ 02202	180M	X	X	100	80	125	138	65	80	14	350	370	15	180	225	180	347	391	968	1012	125	95	343	241	320	250	368	279	174	18	23	-	226	270	140
100-80-200/ 01852	160L	X	-	100	80	125	159	65	70	19	350	325	15	180	250	160	354	408	953	1007	125	95	314	254	345	280	323	254	188	18	21	20	246	300	140
100-80-200/ 02202	180M	X	-	100	80	125	159	65	80	19	350	370	15	180	250	180	367	421	988	1042	125	95	343	241	345	280	368	279	188	18	23	-	246	300	140
125-100-160/ 02202	180M	X	-	125	100	125	178	80	80	19	350	370	15	200	280	180	367	421	988	1042	160	120	343	241	360	280	368	279	225	18	23	-	246	300	140

30) Cotes selon EN 733
31) Dimension avec garniture mécanique simple (A, IA, EA, FA)
32) Dimension avec garn

Etabloc G/ GB/ GC/ B/ C/ S/ SB/ SC; 30 kW à 110 kW



Groupe motopompe avec pied de volute et pied de moteur (tailles de moteur 200 à 250, 2 pôles)

Dimensions Etabloc G / GB / GC / B / C / S / SB / SC ; 30 kW à 110 kW ; n = 2 900 t/min ; n = 3 500 t/min (régions A, C)³⁴⁾

En ce qui concerne les valeurs a₁, b₁, b₄, d₃, l₁, m₁, m₃, n₃ et p, des écarts faibles dus à des spécificités de fabrication sont possibles.

Taille de pompe		Vitesse de rotation	DN ₁	DN ₂	a	a ₁	b ₁	b ₄	d ₁	d ₂	d ₃	d ₄	h ₁	h ₂	h ₄	i	i	l ₁	l ₁	m ₁	m ₂	m ₃	m ₄	n ₁	n ₂	n ₃	n ₄	p	s ₁	s ₂	w	w	x	
Pompe	Moteur (IEC)																																	2900
		[t/min]		[mm]																														
50-32-250/ 03002	200L	-	X	50	32	100	169	65	85	14	400	422	19	180	225	200	359	397	995	1033	125	95	388	305	320	250	404	318	178	18	30	226	264	100
65-40-250/ 03002	200L	X	X	65	40	100	169	65	85	14	400	422	19	180	225	200	359	397	995	1033	125	95	388	305	320	250	404	318	179	18	30	226	264	100
65-40-250/ 03702	200L	-	X	65	40	100	169	65	85	14	400	422	19	180	225	200	359	397	995	1033	125	95	388	305	320	250	404	318	179	18	30	226	264	100
65-40-315/ 03002	200L	X	-	65	40	125	207	65	85	14	400	422	19	225	250	200	379	437	1040	1098	125	95	388	305	345	280	404	318	207	18	30	246	304	100
65-40-315/ 03702	200L	X	-	65	40	125	207	65	85	14	400	422	19	225	250	200	379	437	1040	1098	125	95	388	305	345	280	404	318	207	18	30	246	304	100
65-40-315/ 04502	225M	X	-	65	40	125	207	65	100	14	450	468	19	225	250	225	426	483	1157	1214	125	95	412	311	345	280	458	356	207	18	35	277	334	100
65-50-200/ 03002	200L	X	X	65	50	100	144	50	85	14	400	422	19	160	200	200	359	397	995	1033	100	70	388	305	265	212	404	318	163	18	30	226	264	100
65-50-200/ 03702	200L	-	X	65	50	100	144	50	85	14	400	422	19	160	200	200	359	397	995	1033	100	70	388	305	265	212	404	318	163	18	30	226	264	100
65-50-250/ 03002	200L	X	X	65	50	100	170	65	85	14	400	422	19	180	225	200	359	397	995	1033	125	95	388	305	320	250	404	318	186	18	30	226	264	100
65-50-250/ 03702	200L	X	X	65	50	100	170	65	85	14	400	422	19	180	225	200	359	397	995	1033	125	95	388	305	320	250	404	318	186	18	30	226	264	100

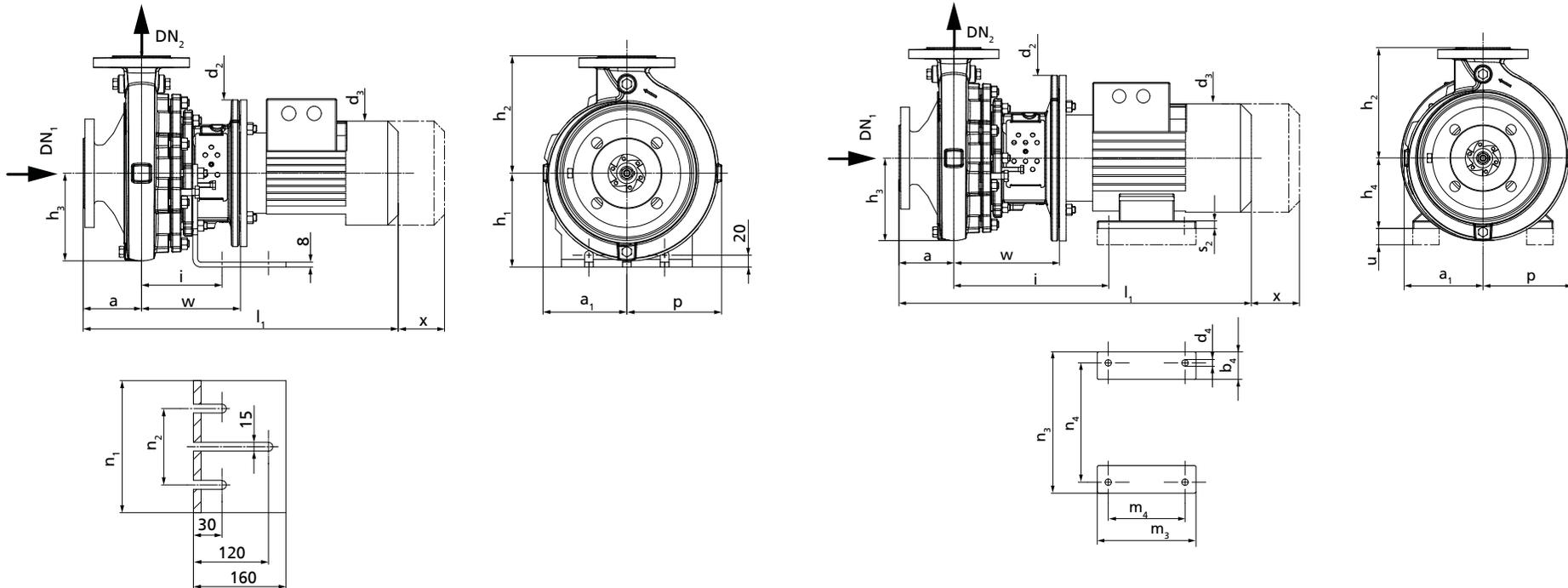
³⁴⁾ Tolérances des cotes de raccordement selon EN 735

Taille de pompe		Vitesse de rotation		DN ₁	DN ₂	a	a ₁	b ₁	b ₄	d ₁	d ₂	d ₃	d ₄	h ₁	h ₂	h ₄	i	i	l ₁	l ₁	m ₁	m ₂	m ₃	m ₄	n ₁	n ₂	n ₃	n ₄	p	s ₁	s ₂	w	w	x				
Pompe	Moteur (IEC)	2900	3500	[mm]																																		
		[t/min]																																				
65-50-315/ 03702	200L	X	-	65	50	125	207	65	85	14	400	422	19	225	280	200	379	437	1040	1098	125	95	388	305	345	280	404	318	215	18	30	246	304	100				
65-50-315/ 04502	225M	X	-	65	50	125	207	65	100	14	450	468	19	225	280	225	426	483	1157	1214	1276	125	95	412	311	345	280	458	356	215	18	35	277	334	100			
65-50-315/ 05502	250M	X	-	65	50	125	207	65	100	14	550	520	24	225	280	250	457	502	1231	1276	125	95	467	349	345	280	531	406	215	18	40	289	334	100				
65-50-315/ 07502 ³⁵⁾	280S	X	-	65	50	125	207	65	100	14	550	580	24	225	280	280	479	524	1339	1384	125	95	517	368	345	280	585	457	215	18	40	289	334	100				
80-65-160/ 03002	200L	-	X	80	65	100	132	65	85	14	400	422	19	160	200	200	359	397	995	1033	125	95	388	305	280	212	404	318	160	18	30	226	264	100				
80-65-200/ 03002	200L	X	X	80	65	100	155	65	85	14	400	422	19	180	225	200	359	397	995	1033	125	95	388	305	320	250	404	318	178	18	30	226	264	140				
80-65-200/ 03702	200L	X	X	80	65	100	155	65	85	14	400	422	19	180	225	200	359	397	995	1033	125	95	388	305	320	250	404	318	178	18	30	226	264	140				
80-65-250/ 03002	200L	X	-	80	65	100	179	80	85	19	400	422	19	200	250	200	379	437	1015	1073	160	120	388	305	360	280	404	318	199	20	30	246	304	140				
80-65-250/ 03702	200L	X	X	80	65	100	179	80	85	19	400	422	19	200	250	200	379	437	1015	1073	160	120	388	305	360	280	404	318	199	20	30	246	304	140				
80-65-250/ 04502	225M	X	X	80	65	100	179	80	100	19	450	468	19	200	250	225	426	483	1132	1189	160	120	412	311	360	280	458	356	199	20	35	277	334	140				
80-65-250/ 05502	250M	-	X	80	65	100	179	80	100	19	550	520	24	200	250	250	457	502	1206	1251	160	120	467	349	360	280	531	406	199	20	40	289	334	140				
80-65-250/ 07502 ³⁵⁾	280S	-	X	80	65	100	179	80	100	19	550	580	24	200	250	280	479	524	1314	1359	160	120	517	368	360	280	585	457	199	20	40	289	334	140				
80-65-315/ 04502	225M	X	-	80	65	100	179	80	100	19	450	468	19	200	250	225	426	483	1132	1189	160	120	412	311	360	280	458	356	199	20	35	277	334	140				
80-65-315/ 05502	250M	X	-	80	65	100	179	80	100	19	550	520	24	200	250	250	457	502	1206	1251	160	120	467	349	360	280	531	406	199	20	40	289	334	140				
80-65-315/ 07502 ³⁵⁾	280S	X	-	80	65	100	179	80	100	19	550	580	24	200	250	280	479	524	1314	1359	160	120	517	368	360	280	585	457	199	20	40	289	334	140				
80-65-315/ 09002 ³⁵⁾	280M	X	-	80	65	100	179	80	100	19	550	580	24	200	250	280	479	524	1369	1414	160	120	530	419	360	280	585	457	199	20	40	289	334	140				
100-80-160/ 03002	200L	X	X	100	80	125	138	65	85	14	400	422	19	180	225	200	359	397	1020	1058	125	95	388	305	320	250	404	318	174	18	30	226	264	140				
100-80-160/ 03702	200L	-	X	100	80	125	138	65	85	14	400	422	19	180	225	200	359	397	1020	1058	125	95	388	305	320	250	404	318	174	18	30	226	264	140				
100-80-200/ 03002	200L	X	-	100	80	125	159	65	85	19	400	422	19	180	250	200	379	437	1040	1098	125	95	388	305	345	280	404	318	188	18	30	246	304	140				
100-80-200/ 03702	200L	X	-	100	80	125	159	65	85	19	400	422	19	180	250	200	379	437	1040	1098	125	95	388	305	345	280	404	318	188	18	30	246	304	140				
100-80-200/ 04502	225M	X	-	100	80	125	159	65	100	19	450	468	19	180	250	225	426	483	1157	1214	125	95	412	311	345	280	458	356	188	18	35	277	334	140				
100-80-200/ 05502	250M	-	X	100	80	125	159	65	100	19	550	520	24	180	250	250	457	502	1231	1276	125	95	467	349	345	280	531	406	188	18	40	289	334	140				
100-80-200/ 07502 ³⁵⁾	280S	-	X	100	80	125	159	65	100	19	550	580	24	180	250	280	479	524	1339	1384	125	95	517	368	345	280	585	457	188	18	40	289	334	140				
100-80-250/ 03002	200L	X	-	100	80	125	183	80	85	19	400	422	19	200	280	200	379	437	1040	1098	160	120	388	305	400	315	404	318	209	18	30	246	304	140				
100-80-250/ 03702	200L	X	-	100	80	125	183	80	85	19	400	422	19	200	280	200	379	437	1040	1098	160	120	388	305	400	315	404	318	209	18	30	246	304	140				
100-80-250/ 04502	225M	X	-	100	80	125	183	80	100	19	450	468	19	200	280	225	426	483	1157	1214	160	120	412	311	400	315	458	356	209	18	35	277	334	140				
100-80-250/ 05502	250M	X	X	100	80	125	183	80	100	19	550	520	24	200	280	250	457	502	1231	1276	160	120	467	349	400	315	531	406	209	18	40	289	334	140				
100-80-250/ 07502 ³⁵⁾	280S	X	X	100	80	125	183	80	100	19	550	580	24	200	280	280	479	524	1339	1384	160	120	517	368	400	315	585	457	209	18	40	289	334	140				
100-80-250/ 09002 ³⁵⁾	280M	-	X	100	80	125	183	80	100	19	550	580	24	200	280	280	479	524	1394	1439	160	120	530	419	400	315	585	457	209	18	40	289	334	140				
100-80-250/ 11002 ³⁵⁾	315S	-	X	100	80	125	183	80	132	19	650	664	28	200	280	315	595	595	1584	1584	160	120	621	406	400	315	662	508	209	18	50	379	379	140				
100-80-315/ 07502 ³⁵⁾	280S	X	-	100	80	125	218	80	100	19	550	580	24	250	315	280	479	524	1339	1384	160	120	517	368	400	315	585	457	242	20	40	289	334	140				
100-80-315/ 09002 ³⁵⁾	280M	X	-	100	80	125	218	80	100	19	550	580	24	250	315	280	479	524	1394	1439	160	120	530	419	400	315	585	457	242	20	40	289	334	140				
100-80-315/ 11002 ³⁵⁾	315S	X	-	100	80	125	218	80	132	19	650	664	28	250	315	315	595	595	1584	1584	160	120	621	406	400	315	662	508	242	20	50	379	379	140				
125-100-160/ 03002	200L	X	-	125	100	125	178	80	85	19	400	422	19	200	280	200	379	437	1040	1098	160	120	388	305	360	280	404	318	225	18	30	246	304	140				
125-100-160/ 03702	200L	X	X	125	100	125	178	80	85	19	400	422	19	200	280	200	379	437	1040	1098	160	120	388	305	360	280	404	318	225	18	30	246	304	140				
125-100-160/ 04502	225M	-	X	125	100	125	178	80	100	19	450	468	19	200	280	225	426	483	1157	1214	160	120	412	311	360	280	458	356	225	18	35	277	334	140				
125-100-160/ 05502	250M	-	X	125	100	125	178	80	100	19	550	520	24	200	280	250	457	502	1231	1276	160	120	467	349	360	280	531	406	225	18	40	289	334	140				
125-100-200/ 03002	200L	X	-	125	100	125	173	80	85	19	400	422	19	200	280	200	379	437	1040	1098	160	120	388	305	360	280	404	318	212	18	30	246	304	140				
125-100-200/ 03702	200L	X	-	125	100	125	173	80	85	19	400	422	19	200	280	200	379	437	1040	1098	160	120	388	305	360	280	404	318	212	18	30	246	304	140				
125-100-200/ 04502	225M	X	-	125	100	125	173	80	100	19	450	468	19	200	280	225	426	483	1157	1214	160	120	412	311	360	280	458	356	212	18	35	277	334	140				
125-100-200/ 05502	250M	X	-	125	100	125	173	80	100	19</																												

Taille de pompe		Vitesse de rotation		DN ₁	DN ₂	a	a ₁	b ₁	b ₄	d ₁	d ₂	d ₃	d ₄	h ₁	h ₂	h ₄	i	i	l ₁	l ₁	m ₁	m ₂	m ₃	m ₄	n ₁	n ₂	n ₃	n ₄	p	s ₁	s ₂	w	w	x
Pompe	Moteur (IEC)	2900	3500	[mm]																														
		[t/min]																																
125-100-250/ 04502	225M	X	-	125	100	140	188	80	100	19	450	468	19	225	280	225	426	483	1172	1229	160	120	412	311	400	315	458	356	219	18	35	277	334	140
125-100-250/ 05502	250M	X	-	125	100	140	188	80	100	19	550	520	24	225	280	250	457	502	1246	1291	160	120	467	349	400	315	531	406	219	18	40	289	334	140
125-100-250/ 07502 ³⁵⁾	280S	X	X	125	100	140	188	80	100	19	550	580	24	225	280	280	479	524	1354	1399	160	120	517	368	400	315	585	457	242	18	40	289	334	140
125-100-250/ 09002 ³⁵⁾	280M	X	X	125	100	140	188	80	100	19	550	580	24	225	280	280	479	524	1409	1454	160	120	530	419	400	315	585	457	242	18	40	289	334	140
125-100-250/ 11002 ³⁵⁾	315S	X	X	125	100	140	188	80	132	19	650	664	28	225	280	315	595	595	1599	1599	160	120	621	406	400	315	662	508	242	18	50	379	379	140
150-125-200/ 05502	250M	X	-	150	125	140	189	80	100	19	550	520	24	250	315	250	457	502	1246	1291	160	120	467	349	400	315	531	406	242	20	40	289	334	140
150-125-200/ 07502 ³⁵⁾	280S	X	X	150	125	140	189	80	100	19	550	580	24	250	315	280	479	524	1354	1399	160	120	517	368	400	315	585	457	242	20	40	289	334	140
150-125-200/ 09002 ³⁵⁾	280M	X	X	150	125	140	189	80	100	19	550	580	24	250	315	280	479	524	1409	1454	160	120	530	419	400	315	585	457	242	20	40	289	334	140
150-125-200/ 11002 ³⁵⁾	315S	-	X	150	125	140	189	80	132	19	650	664	28	250	315	315	595	595	1599	1599	160	120	621	406	400	315	662	508	242	20	50	379	379	140

$n = 1450 \text{ t/min}$; $n = 1750 \text{ t/min}$ - régions A, B, C

Etabloc G/ GB/ GC ; $\leq 22 \text{ kW}$



Dimensions [mm]

Groupe motopompe avec béquille (jusqu'à la taille de moteur 112)

Groupe motopompe avec pied de moteur (tailles de moteur 132 à 180)

Dimensions Etablo G/ GB/ GC ; ≤ 22 kW ; n = 1 450 t/min ; n = 1 750 t/min (régions A, C)³⁶⁾

En ce qui concerne les valeurs a₁, b₄, d₃, l₁, m₃, n₃ et p, des écarts faibles dus à des spécificités de fabrication sont possibles.

Taille de pompe		Vitesse de rotation		DN ₁ 37)	DN ₂ 37)	a 37)	a ₁	b ₄	d ₂	d ₃	d ₄	h ₁	h ₂ 37)	h ₃	h ₄	i 38)	i 39)	l ₁ 38)	l ₁ 39)	m ₃	m ₄	n ₁	n ₂	n ₃	n ₄	p	s ₂	u 40)	w 38)	w 39)	x 37)
Pompe	Moteur (IEC)	1450	1750	[mm]																											
		[t/min]																													
40-25-160/ 00024	71	X	X	40	25	80	118	-	160	145	-	160	160	107	-	118	-	453	-	-	-	225	130	-	-	118	-	-	136	-	100
40-25-160/ 00034	71	X	X	40	25	80	118	-	160	145	-	160	160	107	-	118	-	453	-	-	-	225	130	-	-	118	-	-	136	-	100
40-25-160/ 00054	80M	-	X	40	25	80	118	-	200	162	-	160	160	107	-	118	-	491	-	-	-	225	130	-	-	118	-	-	156	-	100
40-25-160/ 00114	90S	X	X	40	25	80	118	-	200	190	-	160	160	107	-	118	118	590	634	-	-	225	130	-	-	118	-	-	156	200	100
40-25-200/ 00034	71	X	-	40	25	80	142	-	160	145	-	160	180	137	-	118	-	453	-	-	-	225	130	-	-	142	-	-	136	-	100
40-25-200/ 00054	80M	X	X	40	25	80	142	-	200	162	-	160	180	137	-	118	-	491	-	-	-	225	130	-	-	142	-	-	156	-	100
40-25-200/ 00074	80M	-	X	40	25	80	142	-	200	162	-	160	180	137	-	118	-	537	-	-	-	225	130	-	-	142	-	-	156	-	100
40-25-200/ 00114	90S	-	X	40	25	80	142	-	200	190	-	160	180	137	-	118	118	590	634	-	-	225	130	-	-	142	-	-	156	200	100
50-32-125.1/00024	71	X	X	50	32	80	116	-	160	145	-	160	140	100	-	118	-	453	-	-	-	225	130	-	-	116	-	-	136	-	100
50-32-125.1/ 00034	71	X	X	50	32	80	116	-	160	145	-	160	140	100	-	118	-	453	-	-	-	225	130	-	-	116	-	-	136	-	100
50-32-125.1/ 00054	80M	X	X	50	32	80	116	-	200	162	-	160	140	100	-	118	-	491	-	-	-	225	130	-	-	116	-	-	156	-	100
50-32-125.1/ 00114	90S	X	X	50	32	80	116	-	200	190	-	160	140	100	-	118	118	590	634	-	-	225	130	-	-	116	-	-	156	200	100
50-32-160.1/ 00024	71	X	-	50	32	80	116	-	160	145	-	160	160	111	-	118	-	453	-	-	-	225	130	-	-	121	-	-	136	-	100
50-32-160.1/ 00034	71	X	X	50	32	80	116	-	160	145	-	160	160	111	-	118	-	453	-	-	-	225	130	-	-	121	-	-	136	-	100
50-32-160.1/ 00054	80M	X	X	50	32	80	116	-	200	162	-	160	160	111	-	118	-	491	-	-	-	225	130	-	-	121	-	-	156	-	100
50-32-160.1/ 00074	80M	-	X	50	32	80	116	-	200	162	-	160	160	111	-	118	-	537	-	-	-	225	130	-	-	121	-	-	156	-	100
50-32-200.1/ 00034	71	X	-	50	32	80	142	-	160	145	-	160	180	136	-	118	-	453	-	-	-	225	130	-	-	142	-	-	136	-	100
50-32-200.1/ 00054	80M	X	X	50	32	80	142	-	200	162	-	160	180	136	-	118	-	491	-	-	-	225	130	-	-	142	-	-	156	-	100
50-32-200.1/ 00074	80M	X	X	50	32	80	142	-	200	162	-	160	180	136	-	118	-	537	-	-	-	225	130	-	-	142	-	-	156	-	100
50-32-200.1/ 00114	90S	-	X	50	32	80	142	-	200	190	-	160	180	136	-	118	118	590	634	-	-	225	130	-	-	142	-	-	156	200	100
50-32-200.1/ 00154	90L	-	X	50	32	80	142	-	200	190	-	160	180	136	-	118	118	590	634	-	-	225	130	-	-	142	-	-	156	200	100
50-32-250.1/ 00074	80M	X	-	50	32	100	168	-	200	162	-	160	225	166	-	118	-	557	-	-	-	225	130	-	-	168	-	-	156	-	100
50-32-250.1/ 00114	90S	X	X	50	32	100	168	-	200	190	-	160	225	166	-	118	118	610	654	-	-	225	130	-	-	168	-	-	156	200	100
50-32-250.1/ 00154	90L	X	X	50	32	100	168	-	200	190	-	160	225	166	-	118	118	610	654	-	-	225	130	-	-	168	-	-	156	200	100
50-32-250.1/ 00224	100L	-	X	50	32	100	168	-	250	213	-	160	225	166	-	118	118	660	704	-	-	225	130	-	-	168	-	-	170	214	100
50-32-250.1/ 00304	100L	-	X	50	32	100	168	-	250	213	-	160	225	166	-	118	118	660	704	-	-	225	130	-	-	168	-	-	170	214	100
50-32-125/ 00024	71	X	-	50	32	80	115	-	160	145	-	160	140	100	-	118	-	453	-	-	-	225	130	-	-	115	-	-	136	-	100
50-32-125/ 00034	71	X	X	50	32	80	115	-	160	145	-	160	140	100	-	118	-	453	-	-	-	225	130	-	-	115	-	-	136	-	100
50-32-125/ 00054	80M	X	X	50	32	80	115	-	200	162	-	160	140	100	-	118	-	491	-	-	-	225	130	-	-	115	-	-	156	-	100
50-32-125/ 00074	80M	-	X	50	32	80	115	-	200	162	-	160	140	100	-	118	-	537	-	-	-	225	130	-	-	115	-	-	156	-	100
50-32-125/ 00114	90S	X	X	50	32	80	115	-	200	190	-	160	140	100	-	118	118	590	634	-	-	225	130	-	-	115	-	-	156	200	100
50-32-160/ 00034	71	X	-	50	32	80	118	-	160	145	-	160	160	115	-	118	-	453	-	-	-	225	130	-	-	128	-	-	136	-	100
50-32-160/ 00054	80M	X	X	50	32	80	118	-	200	162	-	160	160	115	-	118	-	491	-	-	-	225	130	-	-	128	-	-	156	-	100
50-32-160/ 00074	80M	X	X	50	32	80	118	-	200	162	-	160	160	115	-	118	-	537	-	-	-	225	130	-	-	128	-	-	156	-	100
50-32-160/ 00114	90S	-	X	50	32	80	118	-	200	190	-	160	160	115	-	118	118	590	634	-	-	225	130	-	-	128	-	-	156	200	100
50-32-200/ 00054	80M	X	-	50	32	80	142	-	200	162	-	160	180	137	-	118	-	491	-	-	-	225	130	-	-	143	-	-	156	-	100
50-32-200/ 00074	80M	X	-	50	32	80	142	-	200	162	-	160	180	137	-	118	-	537	-	-	-	225	130	-	-	143	-	-	156	-	100

³⁶⁾ Tolérances des cotes de raccordement selon EN 735

³⁷⁾ Cotes selon EN 733

Taille de pompe		Vitesse de rotation		DN ₁ ³⁷⁾	DN ₂ ³⁷⁾	a ³⁷⁾	a ₁	b ₄	d ₂	d ₃	d ₄	h ₁	h ₂ ³⁷⁾	h ₃	h ₄	i ³⁸⁾	i ³⁹⁾	l ₁ ³⁸⁾	l ₁ ³⁹⁾	m ₃	m ₄	n ₁	n ₂	n ₃	n ₄	p	s ₂	u ⁴⁰⁾	w ³⁸⁾	w ³⁹⁾	x ³⁷⁾
Pompe	Moteur (IEC)	1450	1750	[mm]																											
		[t/min]																													
50-32-200/ 00114	90S	X	X	50	32	80	142	-	200	190	-	160	180	137	-	118	118	590	634	-	-	225	130	-	-	143	-	-	156	200	100
50-32-200/ 00154	90L	-	X	50	32	80	142	-	200	190	-	160	180	137	-	118	118	590	634	-	-	225	130	-	-	143	-	-	156	200	100
50-32-200/ 00224	100L	-	X	50	32	80	142	-	250	213	-	160	180	137	-	118	118	640	684	-	-	225	130	-	-	143	-	-	170	214	100
50-32-250/ 00114	90S	X	-	50	32	100	169	-	200	190	-	160	225	166	-	118	118	610	654	-	-	225	130	-	-	178	-	-	156	200	100
50-32-250/ 00154	90L	X	X	50	32	100	169	-	200	190	-	160	225	166	-	118	118	610	654	-	-	225	130	-	-	178	-	-	156	200	100
50-32-250/ 00224	100L	X	X	50	32	100	169	-	250	213	-	160	225	166	-	118	118	660	704	-	-	225	130	-	-	178	-	-	170	214	100
50-32-250/ 00304	100L	-	X	50	32	100	169	-	250	213	-	160	225	166	-	118	118	660	704	-	-	225	130	-	-	178	-	-	170	214	100
50-32-250/ 00404	112M	-	X	50	32	100	169	-	250	235	-	160	225	166	-	118	118	642	686	-	-	225	130	-	-	178	-	-	170	214	100
65-40-125/ 00024	71	X	-	65	40	80	117	-	160	145	-	160	140	107	-	118	-	453	-	-	-	225	130	-	-	117	-	-	136	-	100
65-40-125/ 00034	71	X	-	65	40	80	117	-	160	145	-	160	140	107	-	118	-	453	-	-	-	225	130	-	-	117	-	-	136	-	100
65-40-125/ 00054	80M	X	X	65	40	80	117	-	200	162	-	160	140	107	-	118	-	491	-	-	-	225	130	-	-	117	-	-	156	-	100
65-40-125/ 00074	80M	-	X	65	40	80	117	-	200	162	-	160	140	107	-	118	-	537	-	-	-	225	130	-	-	117	-	-	156	-	100
65-40-125/ 00114	90S	-	X	65	40	80	117	-	200	190	-	160	140	107	-	118	118	590	634	-	-	225	130	-	-	117	-	-	156	200	100
65-40-160/ 00054	80M	X	-	65	40	80	119	-	200	162	-	160	160	119	-	118	-	491	-	-	-	225	130	-	-	134	-	-	156	-	100
65-40-160/ 00074	80M	X	X	65	40	80	119	-	200	162	-	160	160	119	-	118	-	537	-	-	-	225	130	-	-	134	-	-	156	-	100
65-40-160/ 00114	90S	X	X	65	40	80	119	-	200	190	-	160	160	119	-	118	118	590	634	-	-	225	130	-	-	134	-	-	156	200	100
65-40-160/ 00154	90L	-	X	65	40	80	119	-	200	190	-	160	160	119	-	118	118	590	634	-	-	225	130	-	-	134	-	-	156	200	100
65-40-160/ 00224	100L	-	X	65	40	80	119	-	250	213	-	160	160	119	-	118	118	640	684	-	-	225	130	-	-	134	-	-	170	214	100
65-40-200/ 00074	80M	X	-	65	40	100	142	-	200	162	-	160	180	141	-	118	-	557	-	-	-	225	130	-	-	155	-	-	156	-	100
65-40-200/ 00114	90S	X	-	65	40	100	142	-	200	190	-	160	180	141	-	118	118	610	654	-	-	225	130	-	-	155	-	-	156	200	100
65-40-200/ 00154	90L	X	X	65	40	100	142	-	200	190	-	160	180	141	-	118	118	610	654	-	-	225	130	-	-	155	-	-	156	200	100
65-40-200/ 00224	100L	-	X	65	40	100	142	-	250	213	-	160	180	141	-	118	118	660	704	-	-	225	130	-	-	155	-	-	170	214	100
65-40-200/ 00304	100L	-	X	65	40	100	142	-	250	213	-	160	180	141	-	118	118	660	704	-	-	225	130	-	-	155	-	-	170	214	100
65-40-250/ 00114	90S	X	-	65	40	100	169	-	200	190	-	160	225	166	-	118	118	610	654	-	-	225	130	-	-	179	-	-	156	200	100
65-40-250/ 00154	90L	X	-	65	40	100	169	-	200	190	-	160	225	166	-	118	118	610	654	-	-	225	130	-	-	179	-	-	156	200	100
65-40-250/ 00224	100L	X	X	65	40	100	169	-	250	213	-	160	225	166	-	118	118	660	704	-	-	225	130	-	-	179	-	20	170	214	100
65-40-250/ 00304	100L	X	X	65	40	100	169	-	250	213	-	160	225	166	-	118	118	660	704	-	-	225	130	-	-	179	-	-	170	214	100
65-40-250/ 00404	112M	-	X	65	40	100	169	-	250	235	-	160	225	166	-	118	118	642	686	-	-	225	130	-	-	179	-	-	170	214	100
65-40-250/ 00554	132S	-	X	65	40	100	169	55	300	274	12	-	225	166	132	282	326	750	794	220	140	-	-	270	216	179	15	-	193	237	100
65-40-315/ 00224	100L	X	-	65	40	125	207	-	250	213	-	180	250	204	-	142	142	705	753	-	-	260	180	-	-	207	-	20	190	238	100
65-40-315/ 00304	100L	X	-	65	40	125	207	-	250	213	-	180	250	204	-	142	142	705	753	-	-	260	180	-	-	207	-	20	190	238	100
65-40-315/ 00404	112M	X	X	65	40	125	207	-	250	235	-	180	250	204	-	142	142	687	735	-	-	260	180	-	-	207	-	20	190	238	100
65-40-315/ 00554	132S	X	X	65	40	125	207	55	300	274	12	-	250	204	132	302	350	795	843	220	140	-	-	270	216	207	15	-	213	261	100
65-40-315/ 00754	132M	-	X	65	40	125	207	59	300	298	12	-	250	204	132	302	350	795	843	240	178	-	-	270	216	207	15	-	213	261	100
65-40-315/ 01104	160M	-	X	65	40	125	207	70	350	325	15	-	250	204	160	354	408	917	971	310	210	-	-	323	254	207	21	-	246	300	100
65-50-125/ 00054	80M	X	-	65	50	100	117	-	200	162	-	160	160	112	-	118	-	511	-	-	-	225	130	-	-	130	-	-	156	-	100
65-50-125/ 00074	80M	X	X	65	50	100	117	-	200	162	-	160	160	112	-	118	-	557	-	-	-	225	130	-	-	130	-	-	156	-	100
65-50-125/ 00114	90S	X	X	65	50	100	117	-	200	190	-	160	160	112	-	118	118	610	654	-	-	225	130	-	-	130	-	-	156	200	100

- 37) Cotes selon EN 733
38) Dimension avec garniture mécanique simple (A, IA, EA, FA)
39) Dimension avec garniture mécanique double (DB, TI)
40) Disposer des cales sous les pieds de moteur.

Taille de pompe		Vitesse de rotation		DN ₁ ³⁷⁾	DN ₂ ³⁷⁾	a ³⁷⁾	a ₁	b ₄	d ₂	d ₃	d ₄	h ₁	h ₂ ³⁷⁾	h ₃	h ₄	i ³⁸⁾	i ³⁹⁾	l ₁ ³⁸⁾	l ₁ ³⁹⁾	m ₃	m ₄	n ₁	n ₂	n ₃	n ₄	p	s ₂	u ⁴⁰⁾	w ³⁸⁾	w ³⁹⁾	x ³⁷⁾
Pompe	Moteur (IEC)	1450	1750	[mm]																											
		[t/min]																													
65-50-125/ 00154	90L	-	X	65	50	100	117	-	200	190	-	160	160	112	-	118	118	610	654	-	-	225	130	-	-	130	-	-	156	200	100
65-50-160/ 00074	80M	X	-	65	50	100	128	-	200	162	-	160	180	133	-	118	-	557	-	-	-	225	130	-	-	149	-	-	156	-	100
65-50-160/ 00114	90S	X	-	65	50	100	128	-	200	190	-	160	180	133	-	118	118	610	654	-	-	225	130	-	-	149	-	-	156	200	100
65-50-160/ 00154	90L	X	X	65	50	100	128	-	200	190	-	160	180	133	-	118	118	610	654	-	-	225	130	-	-	149	-	-	156	200	100
65-50-160/ 00224	100L	-	X	65	50	100	128	-	250	213	-	160	180	133	-	118	118	660	704	-	-	225	130	-	-	149	-	-	170	214	100
65-50-160/ 00304	100L	-	X	65	50	100	128	-	250	213	-	160	180	133	-	118	118	660	704	-	-	225	130	-	-	149	-	-	170	214	100
65-50-200/ 00154	90L	X	-	65	50	100	144	-	200	190	-	160	200	150	-	118	118	610	654	-	-	225	130	-	-	163	-	-	156	200	100
65-50-200/ 00224	100L	X	X	65	50	100	144	-	250	213	-	160	200	150	-	118	118	660	704	-	-	225	130	-	-	163	-	20	170	214	100
65-50-200/ 00304	100L	X	X	65	50	100	144	-	250	213	-	160	200	150	-	118	118	660	704	-	-	225	130	-	-	163	-	-	170	214	100
65-50-200/ 00404	112M	-	X	65	50	100	144	-	250	235	-	160	200	150	-	118	118	642	686	-	-	225	130	-	-	163	-	-	170	214	100
65-50-200/ 00554	132S	-	X	65	50	100	144	55	300	274	12	-	200	150	132	282	326	750	794	220	140	-	-	270	216	163	15	-	193	237	100
65-50-250/ 00224	100L	X	-	65	50	100	170	-	250	213	-	160	225	172	-	118	118	660	704	-	-	225	130	-	-	186	-	20	170	214	100
65-50-250/ 00304	100L	X	-	65	50	100	170	-	250	213	-	160	225	172	-	118	118	660	704	-	-	225	130	-	-	186	-	20	170	214	100
65-50-250/ 00404	112M	X	X	65	50	100	170	-	250	235	-	160	225	172	-	118	118	642	686	-	-	225	130	-	-	186	-	-	170	214	100
65-50-250/ 00554	132S	-	X	65	50	100	170	55	300	274	12	-	225	172	132	282	326	750	794	220	140	-	-	270	216	186	15	-	193	237	100
65-50-250/ 00754	132M	-	X	65	50	100	170	59	300	298	12	-	225	172	132	282	326	750	794	240	178	-	-	270	216	186	15	20	193	237	100
65-50-315/ 00304	100L	X	-	65	50	125	207	-	250	213	-	180	280	203	-	142	142	705	753	-	-	260	180	-	-	215	-	20	190	238	100
65-50-315/ 00404	112M	X	-	65	50	125	207	-	250	235	-	180	280	203	-	142	142	687	735	-	-	260	180	-	-	215	-	20	190	238	100
65-50-315/ 00554	132S	X	-	65	50	125	207	55	300	274	12	-	280	203	132	302	350	795	843	220	140	-	-	270	216	215	15	20	213	261	100
65-50-315/ 00754	132M	X	X	65	50	125	207	59	300	298	12	-	280	203	132	302	350	795	843	240	178	-	-	270	216	215	15	-	213	261	100
65-50-315/ 01104	160M	-	X	65	50	125	207	70	350	325	15	-	280	203	160	354	408	917	971	310	210	-	-	323	254	215	21	-	246	300	100
65-50-315/ 01504	160L	-	X	65	50	125	207	70	350	325	15	-	280	203	160	354	408	953	1007	314	254	-	-	323	254	215	21	-	246	300	100
80-65-125/ 00054	80M	X	-	80	65	100	117	-	200	162	-	160	180	127	-	118	-	511	-	-	-	225	130	-	-	150	-	-	156	-	100
80-65-125/ 00074	80M	X	-	80	65	100	117	-	200	162	-	160	180	127	-	118	-	557	-	-	-	225	130	-	-	150	-	-	156	-	100
80-65-125/ 00114	90S	X	X	80	65	100	117	-	200	190	-	160	180	127	-	118	118	610	654	-	-	225	130	-	-	150	-	-	156	200	100
80-65-125/ 00154	90L	-	X	80	65	100	117	-	200	190	-	160	180	127	-	118	118	610	654	-	-	225	130	-	-	150	-	-	156	200	100
80-65-125/ 00224	100L	-	X	80	65	100	117	-	250	213	-	160	180	127	-	118	118	660	704	-	-	225	130	-	-	150	-	-	170	214	100
80-65-160/ 00114	90S	X	-	80	65	100	132	-	200	190	-	160	200	140	-	118	118	610	654	-	-	225	130	-	-	160	-	-	156	200	100
80-65-160/ 00154	90L	X	X	80	65	100	132	-	200	190	-	160	200	140	-	118	118	610	654	-	-	225	130	-	-	160	-	-	156	200	100
80-65-160/ 00224	100L	X	X	80	65	100	132	-	250	213	-	160	200	140	-	118	118	660	704	-	-	225	130	-	-	160	-	-	170	214	100
80-65-160/ 00304	100L	-	X	80	65	100	132	-	250	213	-	160	200	140	-	118	118	660	704	-	-	225	130	-	-	160	-	-	170	214	100
80-65-160/ 00404	112M	-	X	80	65	100	132	-	250	235	-	160	200	140	-	118	118	642	686	-	-	225	130	-	-	160	-	-	170	214	100
80-65-200/ 00224	100L	X	-	80	65	100	155	-	250	213	-	160	225	161	-	118	118	660	704	-	-	225	130	-	-	178	-	20	170	214	140
80-65-200/ 00304	100L	X	X	80	65	100	155	-	250	213	-	160	225	161	-	118	118	660	704	-	-	225	130	-	-	178	-	20	170	214	140
80-65-200/ 00404	112M	X	X	80	65	100	155	-	250	235	-	160	225	161	-	118	118	642	686	-	-	225	130	-	-	178	-	-	170	214	140
80-65-200/ 00554	132S	-	X	80	65	100	155	55	300	274	12	-	225	161	132	282	326	750	794	220	140	-	-	270	216	178	15	-	193	237	140
80-65-200/ 00754	132M	-	X	80	65	100	155	59	300	298	12	-	225	161	132	282	326	750	794	240	178	-	-	270	216	178	15	20	193	237	140
80-65-250/ 00304	100L	X	-	80	65	100	179	-	250	213	-	180	250	185	-	142	142	680	728	-	-	260	180	-	-	199	-	20	190	238	140

- 37) Cotes selon EN 733
38) Dimension avec garniture mécanique simple (A, IA, EA, FA)
39) Dimension avec garniture mécanique double (DB, TI)
40) Disposer des cales sous les pieds de moteur.

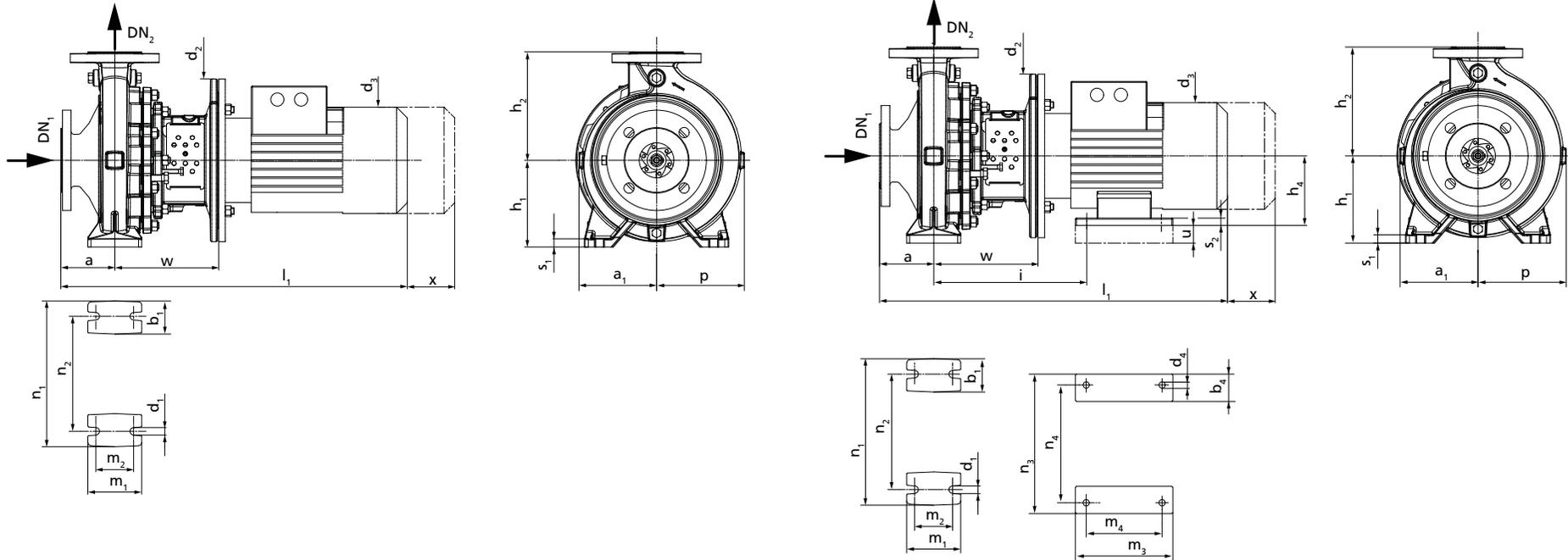
Taille de pompe		Vitesse de rotation		DN ₁ 37)	DN ₂ 37)	a 37)	a ₁	b ₄	d ₂	d ₃	d ₄	h ₁	h ₂ 37)	h ₃	h ₄	i 38)	i 39)	l ₁ 38)	l ₁ 39)	m ₃	m ₄	n ₁	n ₂	n ₃	n ₄	p	s ₂	u 40)	w 38)	w 39)	x 37)						
Pompe	Moteur (IEC)	1450	1750	[mm]																																	
		[t/min]																																			
80-65-250/ 00404	112M	X	-	80	65	100	179	-	250	235	-	180	250	185	-	142	142	662	710	-	-	260	180	-	-	199	-	20	190	238	140						
80-65-250/ 00554	132S	X	X	80	65	100	179	55	300	274	12	-	250	185	132	302	350	770	818	220	140	-	-	270	216	199	15	20	213	261	140						
80-65-250/ 00754	132M	-	X	80	65	100	179	59	300	298	12	-	250	185	132	302	350	770	818	240	178	-	-	270	216	199	15	20	213	261	140						
80-65-250/ 01104	160M	-	X	80	65	100	179	70	350	325	15	-	250	185	160	354	408	892	946	310	210	-	-	323	254	199	21	20	246	300	140						
80-65-315/ 00554	132S	X	-	80	65	125	209	55	300	274	12	-	280	213	132	302	350	795	843	220	140	-	-	270	216	229	15	20	213	261	140						
80-65-315/ 00754	132M	X	-	80	65	125	209	59	300	298	12	-	280	213	132	302	350	795	843	240	178	-	-	270	216	229	15	-	213	261	140						
80-65-315/ 01104	160M	X	X	80	65	125	209	70	350	325	15	-	280	213	160	354	408	917	971	310	210	-	-	323	254	229	21	-	246	300	140						
80-65-315/ 01504	160L	X	X	80	65	125	209	70	350	325	15	-	280	213	160	354	408	953	1007	314	254	-	-	323	254	229	21	-	246	300	140						
80-65-315/ 01854	180M	-	X	80	65	125	209	80	350	370	15	-	280	213	180	367	421	988	1042	343	241	-	-	368	279	229	23	-	246	300	140						
80-65-315/ 02204	180L	-	X	80	65	125	209	80	350	370	15	-	280	213	180	367	421	988	1042	358	279	-	-	368	279	229	23	-	246	300	140						
100-80-160/ 00154	90L	X	-	100	80	125	138	-	200	190	-	160	225	153	-	118	118	635	679	-	-	225	130	-	-	174	-	-	156	200	140						
100-80-160/ 00224	100L	X	-	100	80	125	138	-	250	213	-	160	225	153	-	118	118	685	729	-	-	225	130	-	-	174	-	20	170	214	140						
100-80-160/ 00304	100L	X	X	100	80	125	138	-	250	213	-	160	225	153	-	118	118	685	729	-	-	225	130	-	-	174	-	-	170	214	140						
100-80-160/ 00404	112M	-	X	100	80	125	138	-	250	235	-	160	225	153	-	118	118	667	711	-	-	225	130	-	-	174	-	-	170	214	140						
100-80-160/ 00554	132S	-	X	100	80	125	138	55	300	274	12	-	225	153	132	282	326	775	819	220	140	-	-	270	216	174	15	-	193	237	140						
100-80-200/ 00224	100L	X	-	100	80	125	159	-	250	213	-	180	250	170	-	142	142	705	753	-	-	260	180	-	-	188	-	20	190	238	140						
100-80-200/ 00304	100L	X	-	100	80	125	159	-	250	213	-	180	250	170	-	142	142	705	753	-	-	260	180	-	-	188	-	20	190	238	140						
100-80-200/ 00404	112M	X	-	100	80	125	159	-	250	235	-	180	250	170	-	142	142	687	735	-	-	260	180	-	-	188	-	20	190	238	140						
100-80-200/ 00554	132S	X	X	100	80	125	159	55	300	274	12	-	250	170	132	302	350	795	843	220	140	-	-	270	216	188	15	-	213	261	140						
100-80-200/ 00754	132M	-	X	100	80	125	159	59	300	298	12	-	250	170	132	302	350	795	843	240	178	-	-	270	216	188	15	20	213	261	140						
100-80-200/ 01104	160M	-	X	100	80	125	159	70	350	325	15	-	250	170	160	354	408	917	971	310	210	-	-	323	254	188	21	20	246	300	140						
100-80-250/ 00404	112M	X	-	100	80	125	183	-	250	235	-	180	280	192	-	142	142	687	735	-	-	260	180	-	-	209	-	20	190	238	140						
100-80-250/ 00554	132S	X	-	100	80	125	183	55	300	274	12	-	280	192	132	302	350	795	843	220	140	-	-	270	216	209	15	20	213	261	140						
100-80-250/ 00754	132M	X	X	100	80	125	183	59	300	298	12	-	280	192	132	302	350	795	843	240	178	-	-	270	216	209	15	-	213	261	140						
100-80-250/ 01104	160M	X	X	100	80	125	183	70	350	325	15	-	280	192	160	354	408	917	971	310	210	-	-	323	254	209	21	20	246	300	140						
100-80-250/ 01504	160L	-	X	100	80	125	183	70	350	325	15	-	280	192	160	354	408	953	1007	314	254	-	-	323	254	209	21	20	246	300	140						
100-80-250/ 01854	180M	-	X	100	80	125	183	80	350	370	15	-	280	192	180	367	421	988	1042	343	241	-	-	368	279	209	23	20	246	300	140						
100-80-315/ 00754	132M	X	-	100	80	125	218	59	300	298	12	-	315	227	132	302	350	795	843	240	178	-	-	270	216	242	15	-	213	261	140						
100-80-315/ 01104	160M	X	-	100	80	125	218	70	350	325	15	-	315	227	160	354	408	917	971	310	210	-	-	323	254	242	21	-	246	300	140						
100-80-315/ 01504	160L	X	X	100	80	125	218	70	350	325	15	-	315	227	160	354	408	953	1007	314	254	-	-	323	254	242	21	-	246	300	140						
100-80-315/ 01854	180M	X	X	100	80	125	218	80	350	370	15	-	315	227	180	367	421	988	1042	343	241	-	-	368	279	242	23	-	246	300	140						
100-80-315/ 02204	180L	X	X	100	80	125	218	80	350	370	15	-	315	227	180	367	421	988	1042	358	279	-	-	368	279	242	23	20	246	300	140						
125-100-160/ 00304	100L	X	-	125	100	125	178	-	250	213	-	180	280	199	-	142	142	705	753	-	-	260	180	-	-	225	-	20	190	238	140						
125-100-160/ 00404	112M	X	-	125	100	125	178	-	250	235	-	180	280	199	-	142	142	687	735	-	-	260	180	-	-	225	-	-	190	238	140						
125-100-160/ 00554	132S	X	X	125	100	125	178	55	300	274	12	-	280	199	132	302	350	795	843	220	140	-	-	270	216	225	15	20	213	261	140						
125-100-160/ 00754	132M	-	X	125	100	125	178	59	300	298	12	-	280	199	132	302	350	795	843	240	178	-	-	270	216	225	15	20	213	261	140						
125-100-200/ 00404	112M	X	-	125	100	125	173	-	250	235	-	180	280	189	-	142	142	687	735	-	-	260	180	-	-	212	-	20	190	238	140						
125-100-200/ 00554	132S	X	-	125	100	125	173	55	300	274	12	-	280	189	132	302	350	795	843	220	140	-	-	270	216	212	15	20	213	261	140						

- 37) Cotes selon EN 733
38) Dimension avec garniture mécanique simple (A, IA, EA, FA)
39) Dimension avec garniture mécanique double (DB, TI)
40) Disposer des cales sous les pieds de moteur.

Taille de pompe		Vitesse de rotation		DN ₁ ³⁷⁾	DN ₂ ³⁷⁾	a ³⁷⁾	a ₁	b ₄	d ₂	d ₃	d ₄	h ₁	h ₂ ³⁷⁾	h ₃	h ₄	i ³⁸⁾	i ³⁹⁾	l ₁ ³⁸⁾	l ₁ ³⁹⁾	m ₃	m ₄	n ₁	n ₂	n ₃	n ₄	p	s ₂	u ⁴⁰⁾	w ³⁸⁾	w ³⁹⁾	x ³⁷⁾
Pompe	Moteur (IEC)	1450	1750	[mm]																											
		[t/min]																													
125-100-200/00754	132M	X	X	125	100	125	173	59	300	298	12	-	280	189	132	302	350	795	843	240	178	-	-	270	216	212	15	20	213	261	140
125-100-200/01104	160M	X	X	125	100	125	173	70	350	325	15	-	280	189	160	354	408	917	971	310	210	-	-	323	254	212	21	20	246	300	140
125-100-200/01504	160L	-	X	125	100	125	173	70	350	325	15	-	280	189	160	354	408	953	1007	314	254	-	-	323	254	212	21	20	246	300	140
125-100-250/00754	132M	X	-	125	100	140	188	59	300	298	12	-	280	200	132	302	350	810	858	240	178	-	-	270	216	219	15	-	213	261	140
125-100-250/01104	160M	X	X	125	100	140	188	70	350	325	15	-	280	200	160	354	408	932	986	310	210	-	-	323	254	219	21	-	246	300	140
125-100-250/01504	160L	X	X	125	100	140	188	70	350	325	15	-	280	200	160	354	408	968	1022	314	254	-	-	323	254	219	21	20	246	300	140
125-100-250/01854	180M	-	X	125	100	140	188	80	350	370	15	-	280	200	180	367	421	1003	1057	343	241	-	-	368	279	219	23	-	246	300	140
125-100-250/02204	180L	-	X	125	100	140	188	80	350	370	15	-	280	200	180	367	421	1003	1057	358	279	-	-	368	279	219	23	-	246	300	140
125-100-315/01504	160L	X	-	125	100	140	225	70	350	325	15	-	315	237	160	354	408	968	1022	314	254	-	-	323	254	255	21	20	246	300	140
125-100-315/01854	180M	X	-	125	100	140	225	80	350	370	15	-	315	237	180	367	421	1003	1057	343	241	-	-	368	279	255	23	20	246	300	140
125-100-315/02204	180L	X	-	125	100	140	225	80	350	370	15	-	315	237	180	367	421	1003	1057	358	279	-	-	368	279	255	23	20	246	300	140
150-125-200/00754	132M	X	-	150	125	140	189	59	300	298	12	-	315	212	132	302	350	810	858	240	178	-	-	270	216	242	15	-	213	261	140
150-125-200/01104	160M	X	X	150	125	140	189	70	350	325	15	-	315	212	160	354	408	932	986	310	210	-	-	323	254	242	21	-	246	300	140
150-125-200/01504	160L	X	X	150	125	140	189	70	350	325	15	-	315	212	160	354	408	968	1022	314	254	-	-	323	254	242	21	20	246	300	140
150-125-200/01854	180M	-	X	150	125	140	189	80	350	370	15	-	315	212	180	367	421	1003	1057	343	241	-	-	368	279	242	23	20	246	300	140
150-125-200/02204	180L	-	X	150	125	140	189	80	350	370	15	-	315	212	180	367	421	1003	1057	358	279	-	-	368	279	242	23	-	246	300	140
150-125-250/01104	160M	X	-	150	125	140	226	70	350	325	15	-	355	248	160	354	408	932	986	310	210	-	-	323	254	275	21	-	246	300	140
150-125-250/01504	160L	X	X	150	125	140	226	70	350	325	15	-	355	248	160	354	408	968	1022	314	254	-	-	323	254	275	21	20	246	300	140
150-125-250/01854	180M	X	X	150	125	140	226	80	350	370	15	-	355	248	180	367	421	1003	1057	343	241	-	-	368	279	275	23	20	246	300	140
150-125-250/02204	180L	-	X	150	125	140	226	80	350	370	15	-	355	248	180	367	421	1003	1057	358	279	-	-	368	279	275	23	-	246	300	140
200-150-200/00754	132M	X	-	200	150	160	240	59	300	298	12	-	400	277	132	302	350	830	878	240	178	-	-	270	216	316	15	20	213	261	140
200-150-200/01104	160M	X	-	200	150	160	240	70	350	325	15	-	400	277	160	354	408	952	1006	310	210	-	-	323	254	316	21	-	246	300	140
200-150-200/01504	160L	X	X	200	150	160	240	70	350	325	15	-	400	277	160	354	408	988	1042	314	254	-	-	323	254	316	21	20	246	300	140
200-150-200/01854	180M	-	X	200	150	160	240	80	350	370	15	-	400	277	180	367	421	1023	1077	343	241	-	-	368	279	316	23	-	246	300	140
200-150-200/02204	180L	-	X	200	150	160	240	80	350	370	15	-	400	277	180	367	421	1023	1077	358	279	-	-	368	279	316	23	-	246	300	140
200-150-250/01504	160L	X	-	200	150	160	230	70	350	325	15	-	400	262	160	354	408	988	1042	314	254	-	-	323	254	300	21	-	246	300	140
200-150-250/01854	180M	X	-	200	150	160	230	80	350	370	15	-	400	262	180	367	421	1023	1077	343	241	-	-	368	279	300	23	-	246	300	140
200-150-250/02204	180L	X	X	200	150	160	230	80	350	370	15	-	400	262	180	367	421	1023	1077	358	279	-	-	368	279	300	23	-	246	300	140

- 37) Cotes selon EN 733
38) Dimension avec garniture mécanique simple (A, IA, EA, FA)
39) Dimension avec garniture mécanique double (DB, TI)
40) Disposer des cales sous les pieds de moteur.
38) Dimension avec garniture mécanique simple (A, IA, EA, FA)
39) Dimension avec garniture mécanique double (DB, TI)
40) Disposer des cales sous les pieds de moteur.

Etabloc G / GB / GI / GC / B / C / S / SB / SC ; ≤ 22 kW



Groupe motopompe avec pied de volute (jusqu'à la taille de moteur 112)

Groupe motopompe avec pied de volute et pied de moteur (tailles de moteur 132 à 180)

Dimensions Etabloc B / C / S / SB / SC ; ≤ 22 kW ; n = 1450 t/min ; n = 1750 t/min (régions A, C)⁴¹⁾
 G / GB / GI / GC ; ≤ 22 kW ; n = 1450 t/min ; n = 1750 t/min (région B)⁴¹⁾

En ce qui concerne les valeurs a₁, b₁, b₄, d₃, l₁, m₁, m₃, n₃ et p des écarts faibles dus à des spécificités de fabrication sont possibles.

Taille		Vitesse de rotation		DN ₁ 42)	DN ₂ 42)	a 42)	a ₁	b ₁ 42)	b ₄	d ₁ 42)	d ₂	d ₃	d ₄	h ₁ 42)	h ₂ 42)	h ₄	i 43)	i 44)	l ₁ 43)	l ₁ 44)	m ₁ 42)	m ₂ 42)	m ₃	m ₄	n ₁ 42)	n ₂ 42)	n ₃	n ₄	p	s ₁ 42)	s ₂	u 45)	w 43)	w 44)	x 42)
Pompe	Moteur (IEC)	1450	1750	[mm]																															
		[t/min]	[t/min]																																
40-25-160/ 00024	71	X	X	40	25	80	118	50	-	14	160	145	-	132	160	-	-	-	453	-	100	70	-	-	240	190	-	-	118	15	-	-	136	-	100
40-25-160/ 00034	71	X	X	40	25	80	118	50	-	14	160	145	-	132	160	-	-	-	453	-	100	70	-	-	240	190	-	-	118	15	-	-	136	-	100

- 41) Tolérances des cotes de raccordement selon EN 735
- 42) Cotes selon EN 733
- 43) Dimension avec garniture mécanique simple (A, IA, EA, FA)
- 44) Dimension avec garniture mécanique double (DB, TI)
- 45) Disposer des cales sous les pieds de moteur.

Taille		Vitesse de rotation		DN ₁ (42)	DN ₂ (42)	a (42)	a1 (42)	b ₁ (42)	b ₄	d ₁ (42)	d ₂	d ₃	d ₄	h ₁ (42)	h ₂ (42)	h ₄	i (43)	i (44)	l ₁ (43)	l ₁ (44)	m ₁ (42)	m ₂ (42)	m ₃	m ₄	n ₁ (42)	n ₂ (42)	n ₃	n ₄	p	s ₁ (42)	s ₂	u (45)	w (43)	w (44)	x (42)
Pompe	Moteur (IEC)	1450	1750	[mm]																															
		[t/min]	[t/min]																																
40-25-160/00054	80M	-	X	40	25	80	118	50	-	14	200	162	-	132	160	-	-	-	491	-	100	70	-	-	240	190	-	-	118	15	-	-	156	-	100
40-25-160/00114	90S	X	X	40	25	80	118	50	-	14	200	190	-	132	160	-	-	-	590	634	100	70	-	-	240	190	-	-	118	15	-	-	156	200	100
40-25-200/00034	71	X	-	40	25	80	142	50	-	14	160	145	-	160	180	-	-	-	453	-	100	70	-	-	240	190	-	-	142	15	-	-	136	-	100
40-25-200/00054	80M	X	X	40	25	80	142	50	-	14	200	162	-	160	180	-	-	-	491	-	100	70	-	-	240	190	-	-	142	15	-	-	156	-	100
40-25-200/00074	80M	-	X	40	25	80	142	50	-	14	200	162	-	160	180	-	-	-	537	-	100	70	-	-	240	190	-	-	142	15	-	-	156	-	100
40-25-200/00114	90S	-	X	40	25	80	142	50	-	14	200	190	-	160	180	-	-	-	590	634	100	70	-	-	240	190	-	-	142	15	-	-	156	200	100
50-32-125.1/00024	71	X	X	50	32	80	116	50	-	14	160	145	-	112	140	-	-	-	453	-	100	70	-	-	190	140	-	-	116	15	-	-	136	-	100
50-32-125.1/00034	71	X	X	50	32	80	116	50	-	14	160	145	-	112	140	-	-	-	453	-	100	70	-	-	190	140	-	-	116	15	-	-	136	-	100
50-32-125.1/00054	80M	X	X	50	32	80	116	50	-	14	200	162	-	112	140	-	-	-	491	-	100	70	-	-	190	140	-	-	116	15	-	-	156	-	100
50-32-125.1/00114	90S	X	X	50	32	80	116	50	-	14	200	190	-	112	140	-	-	-	590	634	100	70	-	-	190	140	-	-	116	15	-	-	156	200	100
50-32-160.1/00024	71	X	-	50	32	80	116	50	-	14	160	145	-	132	160	-	-	-	453	-	100	70	-	-	240	190	-	-	121	15	-	-	136	-	100
50-32-160.1/00034	71	X	X	50	32	80	116	50	-	14	160	145	-	132	160	-	-	-	453	-	100	70	-	-	240	190	-	-	121	15	-	-	136	-	100
50-32-160.1/00054	80M	X	X	50	32	80	116	50	-	14	200	162	-	132	160	-	-	-	491	-	100	70	-	-	240	190	-	-	121	15	-	-	156	-	100
50-32-160.1/00074	80M	-	X	50	32	80	116	50	-	14	200	162	-	132	160	-	-	-	537	-	100	70	-	-	240	190	-	-	121	15	-	-	156	-	100
50-32-200.1/00034	71	X	-	50	32	80	142	50	-	14	160	145	-	160	180	-	-	-	453	-	100	70	-	-	240	190	-	-	142	18	-	-	136	-	100
50-32-200.1/00054	80M	X	X	50	32	80	142	50	-	14	200	162	-	160	180	-	-	-	491	-	100	70	-	-	240	190	-	-	142	18	-	-	156	-	100
50-32-200.1/00074	80M	X	X	50	32	80	142	50	-	14	200	162	-	160	180	-	-	-	537	-	100	70	-	-	240	190	-	-	142	18	-	-	156	-	100
50-32-200.1/00114	90S	-	X	50	32	80	142	50	-	14	200	190	-	160	180	-	-	-	590	634	100	70	-	-	240	190	-	-	142	18	-	-	156	200	100
50-32-200.1/00154	90L	-	X	50	32	80	142	50	-	14	200	190	-	160	180	-	-	-	590	634	100	70	-	-	240	190	-	-	142	18	-	-	156	200	100
50-32-250.1/00074	80M	X	-	50	32	100	168	65	-	14	200	162	-	180	225	-	-	-	557	-	125	95	-	-	320	250	-	-	168	18	-	-	156	-	100
50-32-250.1/00114	90S	X	X	50	32	100	168	65	-	14	200	190	-	180	225	-	-	-	610	654	125	95	-	-	320	250	-	-	168	18	-	-	156	200	100
50-32-250.1/00154	90L	X	X	50	32	100	168	65	-	14	200	190	-	180	225	-	-	-	610	654	125	95	-	-	320	250	-	-	168	18	-	-	156	200	100
50-32-250.1/00224	100L	-	X	50	32	100	168	65	-	14	250	213	-	180	225	-	-	-	660	704	125	95	-	-	320	250	-	-	168	18	-	-	170	214	100
50-32-250.1/00304	100L	-	X	50	32	100	168	65	-	14	250	213	-	180	225	-	-	-	660	704	125	95	-	-	320	250	-	-	168	18	-	-	170	214	100
50-32-125/00024	71	X	-	50	32	80	115	50	-	14	160	145	-	112	140	-	-	-	453	-	100	70	-	-	190	140	-	-	115	15	-	-	136	-	100
50-32-125/00034	71	X	X	50	32	80	115	50	-	14	160	145	-	112	140	-	-	-	453	-	100	70	-	-	190	140	-	-	115	15	-	-	136	-	100
50-32-125/00054	80M	X	X	50	32	80	115	50	-	14	200	162	-	112	140	-	-	-	491	-	100	70	-	-	190	140	-	-	115	15	-	-	156	-	100
50-32-125/00074	80M	-	X	50	32	80	115	50	-	14	200	162	-	112	140	-	-	-	537	-	100	70	-	-	190	140	-	-	115	15	-	-	156	-	100
50-32-125/00114	90S	X	X	50	32	80	115	50	-	14	200	190	-	112	140	-	-	-	590	634	100	70	-	-	190	140	-	-	115	15	-	-	156	200	100
50-32-160/00034	71	X	-	50	32	80	118	50	-	14	160	145	-	132	160	-	-	-	453	-	100	70	-	-	240	190	-	-	128	15	-	-	136	-	100
50-32-160/00054	80M	X	X	50	32	80	118	50	-	14	200	162	-	132	160	-	-	-	491	-	100	70	-	-	240	190	-	-	128	15	-	-	156	-	100
50-32-160/00074	80M	X	X	50	32	80	118	50	-	14	200	162	-	132	160	-	-	-	537	-	100	70	-	-	240	190	-	-	128	15	-	-	156	-	100
50-32-160/00114	90S	-	X	50	32	80	118	50	-	14	200	190	-	132	160	-	-	-	590	634	100	70	-	-	240	190	-	-	128	15	-	-	156	200	100
50-32-200/00054	80M	X	-	50	32	80	142	50	-	14	200	162	-	160	180	-	-	-	491	-	100	70	-	-	240	190	-	-	143	18	-	-	156	-	100
50-32-200/00074	80M	X	-	50	32	80	142	50	-	14	200	162	-	160	180	-	-	-	537	-	100	70	-	-	240	190	-	-	143	18	-	-	156	-	100
50-32-200/00114	90S	X	X	50	32	80	142	50	-	14	200	190	-	160	180	-	-	-	590	634	100	70	-	-	240	190	-	-	143	18	-	-	156	200	100
50-32-200/00154	90L	-	X	50	32	80	142	50	-	14	200	190	-	160	180	-	-	-	590	634	100	70	-	-	240	190	-	-	143	18	-	-	156	200	100
50-32-200/00224	100L	-	X	50	32	80	142	50	-	14	250	213	-	160	180	-	-	-	640	684	100	70	-	-	240	190	-	-	143	18	-	-	170	214	100
50-32-250/00114	90S	X	-	50	32	100	169	65	-	14	200	190	-	180	225	-	-	-	610	654	125	95	-	-	320	250	-	-	178	18	-	-	156	200	100
50-32-250/00154	90L	X	X	50	32	100	169	65	-	14	200	190	-	180	225	-	-	-	610	654	125	95	-	-	320	250	-	-	178	18	-	-	156	200	100
50-32-250/00224	100L	X	X	50	32	100	169	65	-	14	250	213	-	180	225	-	-	-	660	704	125	95	-	-	320	250	-	-	178	18	-	-	170	214	100

42) Cotes selon EN 733
 43) Dimension avec garniture mécanique simple (A, IA, EA, FA)
 44) Dimension avec garniture mécanique double (DB, TI)
 45) Disposer des cales sous les pieds de moteur.

Taille		Vitesse de rotation		DN ₁ (42)	DN ₂ (42)	a (42)	a1	b ₁ (42)	b ₄	d ₁ (42)	d ₂	d ₃	d ₄	h ₁ (42)	h ₂ (42)	h ₄	i (43)	i (44)	l ₁ (43)	l ₁ (44)	m ₁ (42)	m ₂ (42)	m ₃	m ₄	n ₁ (42)	n ₂ (42)	n ₃	n ₄	p	s ₁ (42)	s ₂	u (45)	w (43)	w (44)	x (42)
Pompe	Moteur (IEC)	1450	1750	[mm]																															
		[t/min]																																	
50-32-250/ 00304	100L	-	X	50	32	100	169	65	-	14	250	213	-	180	225	-	-	-	660	704	125	95	-	-	320	250	-	-	178	18	-	-	170	214	100
50-32-250/ 00404	112M	-	X	50	32	100	169	65	-	14	250	235	-	180	225	-	-	-	642	686	125	95	-	-	320	250	-	-	178	18	-	-	170	214	100
65-40-125/ 00024	71	X	-	65	40	80	117	50	-	14	160	145	-	112	140	-	-	-	453	-	100	70	-	-	210	160	-	-	117	15	-	-	136	-	100
65-40-125/ 00034	71	X	-	65	40	80	117	50	-	14	160	145	-	112	140	-	-	-	453	-	100	70	-	-	210	160	-	-	117	15	-	-	136	-	100
65-40-125/ 00054	80M	X	X	65	40	80	117	50	-	14	200	162	-	112	140	-	-	-	491	-	100	70	-	-	210	160	-	-	117	15	-	-	156	-	100
65-40-125/ 00074	80M	-	X	65	40	80	117	50	-	14	200	162	-	112	140	-	-	-	537	-	100	70	-	-	210	160	-	-	117	15	-	-	156	-	100
65-40-125/ 00114	90S	-	X	65	40	80	117	50	-	14	200	190	-	112	140	-	-	-	590	634	100	70	-	-	210	160	-	-	117	15	-	-	156	200	100
65-40-160/ 00054	80M	X	-	65	40	80	119	50	-	14	200	162	-	132	160	-	-	-	491	-	100	70	-	-	240	190	-	-	134	15	-	-	156	-	100
65-40-160/ 00074	80M	X	X	65	40	80	119	50	-	14	200	162	-	132	160	-	-	-	537	-	100	70	-	-	240	190	-	-	134	15	-	-	156	-	100
65-40-160/ 00114	90S	X	X	65	40	80	119	50	-	14	200	190	-	132	160	-	-	-	590	634	100	70	-	-	240	190	-	-	134	15	-	-	156	200	100
65-40-160/ 00154	90L	-	X	65	40	80	119	50	-	14	200	190	-	132	160	-	-	-	590	634	100	70	-	-	240	190	-	-	134	15	-	-	156	200	100
65-40-160/ 00224	100L	-	X	65	40	80	119	50	-	14	250	213	-	132	160	-	-	-	640	684	100	70	-	-	240	190	-	-	134	15	-	-	170	214	100
65-40-200/ 00074	80M	X	-	65	40	100	142	50	-	14	200	162	-	160	180	-	-	-	557	-	100	70	-	-	265	212	-	-	155	18	-	-	156	-	100
65-40-200/ 00114	90S	X	-	65	40	100	142	50	-	14	200	190	-	160	180	-	-	-	610	654	100	70	-	-	265	212	-	-	155	18	-	-	156	200	100
65-40-200/ 00154	90L	X	X	65	40	100	142	50	-	14	200	190	-	160	180	-	-	-	610	654	100	70	-	-	265	212	-	-	155	18	-	-	156	200	100
65-40-200/ 00224	100L	-	X	65	40	100	142	50	-	14	250	213	-	160	180	-	-	-	660	704	100	70	-	-	265	212	-	-	155	18	-	-	170	214	100
65-40-200/ 00304	100L	-	X	65	40	100	142	50	-	14	250	213	-	160	180	-	-	-	660	704	100	70	-	-	265	212	-	-	155	18	-	-	170	214	100
65-40-250/ 00114	90S	X	-	65	40	100	169	65	-	14	200	190	-	180	225	-	-	-	610	654	125	95	-	-	320	250	-	-	179	18	-	-	156	200	100
65-40-250/ 00154	90L	X	-	65	40	100	169	65	-	14	200	190	-	180	225	-	-	-	610	654	125	95	-	-	320	250	-	-	179	18	-	-	156	200	100
65-40-250/ 00224	100L	X	X	65	40	100	169	65	-	14	250	213	-	180	225	-	-	-	660	704	125	95	-	-	320	250	-	-	179	18	-	-	170	214	100
65-40-250/ 00304	100L	X	X	65	40	100	169	65	-	14	250	213	-	180	225	-	-	-	660	704	125	95	-	-	320	250	-	-	179	18	-	-	170	214	100
65-40-250/ 00404	112M	-	X	65	40	100	169	65	-	14	250	235	-	180	225	-	-	-	642	686	125	95	-	-	320	250	-	-	179	18	-	-	170	214	100
65-40-250/ 00554	132S	-	X	65	40	100	169	65	55	14	300	274	12	180	225	132	282	326	750	794	125	95	220	140	320	250	270	216	179	18	15	20	193	237	100
65-40-315/ 00224	100L	X	-	65	40	125	207	65	-	14	250	213	-	225	250	-	-	-	705	752,5	125	95	-	-	345	280	-	-	207	18	-	-	190	238	100
65-40-315/ 00304	100L	X	-	65	40	125	207	65	-	14	250	213	-	225	250	-	-	-	705	752,5	125	95	-	-	345	280	-	-	207	18	-	-	190	238	100
65-40-315/ 00404	112M	X	X	65	40	125	207	65	-	14	250	235	-	225	250	-	-	-	687	734,5	125	95	-	-	345	280	-	-	207	18	-	-	190	238	100
65-40-315/ 00554	132S	X	X	65	40	125	207	65	55	14	300	274	12	225	250	132	302	350	795	842,5	125	95	220	140	345	280	270	216	207	18	15	20	213	261	100
65-40-315/ 00754	132M	-	X	65	40	125	207	65	59	14	300	298	12	225	250	132	302	350	795	842,5	125	95	240	178	345	280	270	216	207	18	15	20	213	261	100
65-40-315/ 01104	160M	-	X	65	40	125	207	65	70	14	350	325	15	225	250	160	354	408	917	971	125	95	310	210	345	280	323	254	207	18	21	20	246	300	100
65-50-125/ 00054	80M	X	-	65	50	100	117	50	-	14	200	162	-	132	160	-	-	-	511	-	100	70	-	-	240	190	-	-	130	18	-	-	156	-	100
65-50-125/ 00074	80M	X	X	65	50	100	117	50	-	14	200	162	-	132	160	-	-	-	557	-	100	70	-	-	240	190	-	-	130	18	-	-	156	-	100
65-50-125/ 00114	90S	X	X	65	50	100	117	50	-	14	200	190	-	132	160	-	-	-	610	654	100	70	-	-	240	190	-	-	130	18	-	-	156	200	100
65-50-125/ 00154	90L	-	X	65	50	100	117	50	-	14	200	190	-	132	160	-	-	-	610	654	100	70	-	-	240	190	-	-	130	18	-	-	156	200	100
65-50-160/ 00074	80M	X	-	65	50	100	128	50	-	14	200	162	-	160	180	-	-	-	557	-	100	70	-	-	265	212	-	-	149	18	-	-	156	-	100
65-50-160/ 00114	90S	X	X	65	50	100	128	50	-	14	200	190	-	160	180	-	-	-	610	654	100	70	-	-	265	212	-	-	149	18	-	-	156	200	100
65-50-160/ 00154	90L	X	X	65	50	100	128	50	-	14	200	190	-	160	180	-	-	-	610	654	100	70	-	-	265	212	-	-	149	18	-	-	156	200	100
65-50-160/ 00224	100L	-	X	65	50	100	128	50	-	14	250	213	-	160	180	-	-	-	660	704	100	70	-	-	265	212	-	-	149	18	-	-	170	214	100
65-50-160/ 00304	100L	-	X	65	50	100	128	50	-	14	250	213	-	160	180	-	-	-	660	704	100	70	-	-	265	212	-	-	149	18	-	-	170	214	100
65-50-200/ 00154	90L	X	-	65	50	100	144	50	-	14	200	190	-	160	200	-	-	-	610	654	100	70	-	-	265	212	-	-	163	18	-	-	156	200	100
65-50-200/ 00224	100L	X	X	65	50	100	144	50	-	14	250	213	-	160	200	-	-	-	660	704	100	70	-	-	265	212	-	-	163	18	-	-	170	214	100
65-50-200/ 00304	100L	X	X	65	50	100	144	50	-	14	250	213	-	160	200	-	-	-	660	704	100	70	-	-	265	212	-	-	163	18	-	-	170	214	100

- 42) Cotes selon EN 733
 43) Dimension avec garniture mécanique simple (A, IA, EA, FA)
 44) Dimension avec garniture mécanique double (DB, TI)
 45) Disposer des cales sous les pieds de moteur.

Taille		Vitesse de rotation		DN ₁ (42)	DN ₂ (42)	a (42)	a1	b ₁ (42)	b ₄	d ₁ (42)	d ₂	d ₃	d ₄	h ₁ (42)	h ₂ (42)	h ₄	i (43)	i (44)	l ₁ (43)	l ₁ (44)	m ₁ (42)	m ₂ (42)	m ₃	m ₄	n ₁ (42)	n ₂ (42)	n ₃	n ₄	p	s ₁ (42)	s ₂	u (45)	w (43)	w (44)	x (42)
Pompe	Moteur (IEC)	1450	1750	[mm]																															
		[t/min]																																	
65-50-200/ 00404	112M	-	X	65	50	100	144	50	-	14	250	235	-	160	200	-	-	-	642	686	100	70	-	-	265	212	-	-	163	18	-	-	170	214	100
65-50-200/ 00554	132S	-	X	65	50	100	144	50	55	14	300	274	12	160	200	132	282	326	750	794	100	70	220	140	265	212	270	216	163	18	15	20	193	237	100
65-50-250/ 00224	100L	X	-	65	50	100	170	65	-	14	250	213	-	180	225	-	-	-	660	704	125	95	-	-	320	250	-	-	186	18	-	-	170	214	100
65-50-250/ 00304	100L	X	-	65	50	100	170	65	-	14	250	213	-	180	225	-	-	-	660	704	125	95	-	-	320	250	-	-	186	18	-	-	170	214	100
65-50-250/ 00404	112M	X	X	65	50	100	170	65	-	14	250	235	-	180	225	-	-	-	642	686	125	95	-	-	320	250	-	-	186	18	-	-	170	214	100
65-50-250/ 00554	132S	-	X	65	50	100	170	65	55	14	300	274	12	180	225	132	282	326	750	794	125	95	220	140	320	250	270	216	186	18	15	20	193	237	100
65-50-250/ 00754	132M	-	X	65	50	100	170	65	59	14	300	298	12	180	225	132	282	326	750	794	125	95	240	178	320	250	270	216	186	18	15	20	193	237	100
65-50-315/ 00304	100L	X	-	65	50	125	207	65	-	14	250	213	-	225	280	-	-	-	705	752,5	125	95	-	-	345	280	-	-	215	18	-	-	190	238	100
65-50-315/ 00404	112M	X	-	65	50	125	207	65	-	14	250	235	-	225	280	-	-	-	687	734,5	125	95	-	-	345	280	-	-	215	18	-	-	190	238	100
65-50-315/ 00554	132S	X	-	65	50	125	207	65	55	14	300	274	12	225	280	132	302	350	795	842,5	125	95	220	140	345	280	270	216	215	18	15	20	213	261	100
65-50-315/ 00754	132M	X	X	65	50	125	207	65	59	14	300	298	12	225	280	132	302	350	795	842,5	125	95	240	178	345	280	270	216	215	18	15	20	213	261	100
65-50-315/ 01104	160M	-	X	65	50	125	207	65	70	14	350	325	15	225	280	160	354	408	917	971	125	95	310	210	345	280	323	254	215	18	21	20	246	300	100
65-50-315/ 01504	160L	-	X	65	50	125	207	65	70	14	350	325	15	225	280	160	354	408	953	1007	125	95	314	254	345	280	323	254	215	18	21	20	246	300	100
80-65-125/ 00054	80M	X	-	80	65	100	117	65	-	14	200	162	-	160	180	-	-	-	511	-	125	95	-	-	280	212	-	-	150	18	-	-	156	-	100
80-65-125/ 00074	80M	X	-	80	65	100	117	65	-	14	200	162	-	160	180	-	-	-	557	-	125	95	-	-	280	212	-	-	150	18	-	-	156	-	100
80-65-125/ 00114	90S	X	X	80	65	100	117	65	-	14	200	190	-	160	180	-	-	-	610	654	125	95	-	-	280	212	-	-	150	18	-	-	156	200	100
80-65-125/ 00154	90L	-	X	80	65	100	117	65	-	14	200	190	-	160	180	-	-	-	610	654	125	95	-	-	280	212	-	-	150	18	-	-	156	200	100
80-65-125/ 00224	100L	-	X	80	65	100	117	65	-	14	250	213	-	160	180	-	-	-	660	704	125	95	-	-	280	212	-	-	150	18	-	-	170	214	100
80-65-160/ 00114	90S	X	-	80	65	100	132	65	-	14	200	190	-	160	200	-	-	-	610	654	125	95	-	-	280	212	-	-	160	18	-	-	156	200	100
80-65-160/ 00154	90L	X	X	80	65	100	132	65	-	14	200	190	-	160	200	-	-	-	610	654	125	95	-	-	280	212	-	-	160	18	-	-	156	200	100
80-65-160/ 00224	100L	X	X	80	65	100	132	65	-	14	250	213	-	160	200	-	-	-	660	704	125	95	-	-	280	212	-	-	160	18	-	-	170	214	100
80-65-160/ 00304	100L	-	X	80	65	100	132	65	-	14	250	213	-	160	200	-	-	-	660	704	125	95	-	-	280	212	-	-	160	18	-	-	170	214	100
80-65-160/ 00404	112M	-	X	80	65	100	132	65	-	14	250	235	-	160	200	-	-	-	642	686	125	95	-	-	280	212	-	-	160	18	-	-	170	214	100
80-65-200/ 00224	100L	X	-	80	65	100	155	65	-	14	250	213	-	180	225	-	-	-	660	704	125	95	-	-	320	250	-	-	178	18	-	-	170	214	140
80-65-200/ 00304	100L	X	X	80	65	100	155	65	-	14	250	213	-	180	225	-	-	-	660	704	125	95	-	-	320	250	-	-	178	18	-	-	170	214	140
80-65-200/ 00404	112M	X	X	80	65	100	155	65	-	14	250	235	-	180	225	-	-	-	642	686	125	95	-	-	320	250	-	-	178	18	-	-	170	214	140
80-65-200/ 00554	132S	-	X	80	65	100	155	65	55	14	300	274	12	180	225	132	282	326	750	794	125	95	220	140	320	250	270	216	178	18	15	20	193	237	140
80-65-200/ 00754	132M	-	X	80	65	100	155	65	59	14	300	298	12	180	225	132	282	326	750	794	125	95	240	178	320	250	270	216	178	18	15	20	193	237	140
80-65-250/ 00304	100L	X	-	80	65	100	179	80	-	19	250	213	-	200	250	-	-	-	680	727,5	160	120	-	-	360	280	-	-	199	20	-	-	190	238	140
80-65-250/ 00404	112M	X	-	80	65	100	179	80	-	19	250	235	-	200	250	-	-	-	662	709,5	160	120	-	-	360	280	-	-	199	20	-	-	190	238	140
80-65-250/ 00554	132S	X	X	80	65	100	179	80	55	19	300	274	12	200	250	132	302	350	770	817,5	160	120	220	140	360	280	270	216	199	20	15	20	213	261	140
80-65-250/ 00754	132M	-	X	80	65	100	179	80	59	19	300	298	12	200	250	132	302	350	770	817,5	160	120	240	178	360	280	270	216	199	20	15	20	213	261	140
80-65-250/ 01104	160M	-	X	80	65	100	179	80	70	19	350	325	15	200	250	160	354	408	892	946	160	120	310	210	360	280	323	254	199	20	21	20	246	300	140
80-65-315/ 00554	132S	X	-	80	65	125	209	80	55	19	300	274	12	225	280	132	302	350	795	842,5	160	120	220	140	400	315	270	216	229	20	15	20	213	261	140
80-65-315/ 00754	132M	X	-	80	65	125	209	80	59	19	300	298	12	225	280	132	302	350	795	842,5	160	120	240	178	400	315	270	216	229	20	15	20	213	261	140
80-65-315/ 01104	160M	X	X	80	65	125	209	80	70	19	350	325	15	225	280	160	354	408	917	971	160	120	310	210	400	315	323	254	229	20	21	20	246	300	140
80-65-315/ 01504	160L	X	X	80	65	125	209	80	70	19	350	325	15	225	280	160	354	408	953	1007	160	120	314	254	400	315	323	254	229	20	21	20	246	300	140
80-65-315/ 01854	180M	-	X	80	65	125	209	80	80	19	350	370	15	225	280	180	367	421	988	1042	160	120	343	241	400	315	368	279	229	20	23	-	246	300	140
80-65-315/ 02204	180L	-	X	80	65	125	209	80	80	19	350	370	15	225	280	180	367	421	988	1042	160	120	358	279	400	315	368	279	229	20	23	-	246	300	140
100-80-160/ 00154	90L	X	-	100	80	125	138	65	-	14	200	190	-	180	225	-	-	-	635	679	125	95	-	-	320	250	-	-	174	18	-	-	156	200	140
100-80-160/ 00224	100L	X	-	100	80	125	138	65	-	14	250	213	-	180	225	-	-	-	685	729	125	95	-	-	320	250	-	-	174	18	-	-	170	214	140

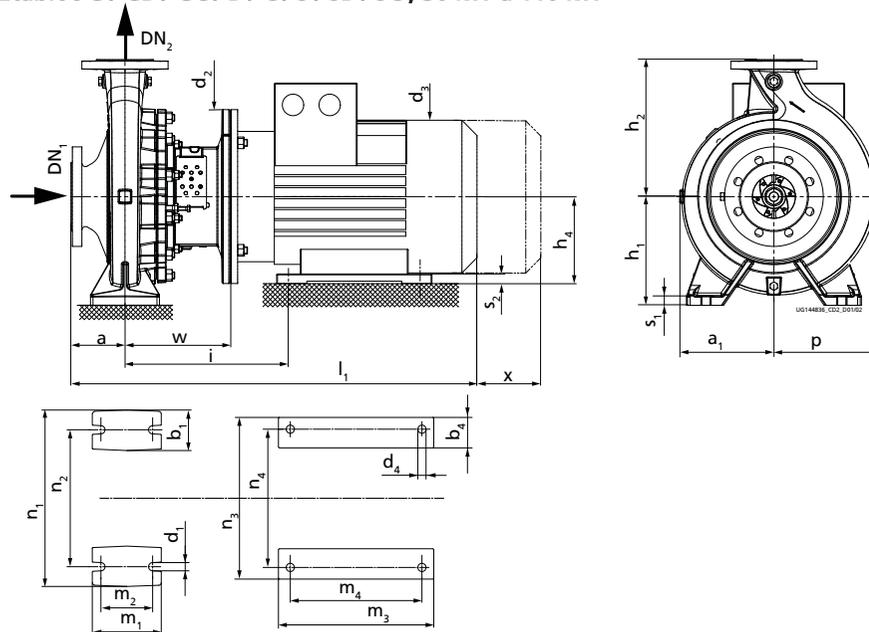
- 42) Cotes selon EN 733
 43) Dimension avec garniture mécanique simple (A, IA, EA, FA)
 44) Dimension avec garniture mécanique double (DB, TI)
 45) Disposer des cales sous les pieds de moteur.

Taille		Vitesse de rotation		DN ₁ ⁴²⁾	DN ₂ ⁴²⁾	a ⁴²⁾	a ₁ ⁴²⁾	b ₁ ⁴²⁾	b ₄	d ₁ ⁴²⁾	d ₂	d ₃	d ₄	h ₁ ⁴²⁾	h ₂ ⁴²⁾	h ₄	i ⁴³⁾	i ⁴⁴⁾	l ₁ ⁴³⁾	l ₁ ⁴⁴⁾	m ₁ ⁴²⁾	m ₂ ⁴²⁾	m ₃	m ₄	n ₁ ⁴²⁾	n ₂ ⁴²⁾	n ₃	n ₄	p	s ₁ ⁴²⁾	s ₂	u ⁴⁵⁾	w ⁴³⁾	w ⁴⁴⁾	x ⁴²⁾
Pompe	Moteur (IEC)	1450	1750	[mm]																															
		[t/min]																																	
100-80-160/ 00304	100L	X	X	100	80	125	138	65	-	14	250	213	-	180	225	-	-	-	685	729	125	95	-	-	320	250	-	-	174	18	-	-	170	214	140
100-80-160/ 00404	112M	-	X	100	80	125	138	65	-	14	250	235	-	180	225	-	-	-	667	711	125	95	-	-	320	250	-	-	174	18	-	-	170	214	140
100-80-160/ 00554	132S	-	X	100	80	125	138	65	55	14	300	274	12	180	225	132	282	326	775	819	125	95	220	140	320	250	270	216	174	18	15	20	193	237	140
100-80-200/ 00224	100L	X	-	100	80	125	159	65	-	19	250	213	-	180	250	-	-	-	705	752,5	125	95	-	-	345	280	-	-	188	18	-	-	190	238	140
100-80-200/ 00304	100L	X	-	100	80	125	159	65	-	19	250	213	-	180	250	-	-	-	705	752,5	125	95	-	-	345	280	-	-	188	18	-	-	190	238	140
100-80-200/ 00404	112M	X	-	100	80	125	159	65	-	19	250	235	-	180	250	-	-	-	687	734,5	125	95	-	-	345	280	-	-	188	18	-	-	190	238	140
100-80-200/ 00554	132S	X	X	100	80	125	159	65	55	19	300	274	12	180	250	132	302	350	795	842,5	125	95	220	140	345	280	270	216	188	18	15	20	213	261	140
100-80-200/ 00754	132M	-	X	100	80	125	159	65	59	19	300	298	12	180	250	132	302	350	795	842,5	125	95	240	178	345	280	270	216	188	18	15	20	213	261	140
100-80-200/ 01104	160M	-	X	100	80	125	159	65	70	19	350	325	15	180	250	160	354	408	917	971	125	95	310	210	345	280	323	254	188	18	21	20	246	300	140
100-80-250/ 00404	112M	X	-	100	80	125	183	80	-	19	250	235	-	200	280	-	-	-	687	734,5	160	120	-	-	400	315	-	-	209	18	-	-	190	238	140
100-80-250/ 00554	132S	X	-	100	80	125	183	80	55	19	300	274	12	200	280	132	302	350	795	842,5	160	120	220	140	400	315	270	216	209	18	15	20	213	261	140
100-80-250/ 00754	132M	X	X	100	80	125	183	80	59	19	300	298	12	200	280	132	302	350	795	842,5	160	120	240	178	400	315	270	216	209	18	15	20	213	261	140
100-80-250/ 01104	160M	X	X	100	80	125	183	80	70	19	350	325	15	200	280	160	354	408	917	971	160	120	310	210	400	315	323	254	209	18	21	20	246	300	140
100-80-250/ 01504	160L	-	X	100	80	125	183	80	70	19	350	325	15	200	280	160	354	408	953	1007	160	120	314	254	400	315	323	254	209	18	21	20	246	300	140
100-80-250/ 01854	180M	-	X	100	80	125	183	80	80	19	350	370	15	200	280	180	367	421	988	1042	160	120	343	241	400	315	368	279	209	18	23	-	246	300	140
100-80-315/ 00754	132M	X	-	100	80	125	218	80	59	19	300	298	12	250	315	132	302	350	795	842,5	160	120	240	178	400	315	270	216	242	20	15	20	213	261	140
100-80-315/ 01104	160M	X	-	100	80	125	218	80	70	19	350	325	15	250	315	160	354	408	917	971	160	120	310	210	400	315	323	254	242	20	21	20	246	300	140
100-80-315/ 01504	160L	X	X	100	80	125	218	80	70	19	350	325	15	250	315	160	354	408	953	1007	160	120	314	254	400	315	323	254	242	20	21	20	246	300	140
100-80-315/ 01854	180M	X	X	100	80	125	218	80	80	19	350	370	15	250	315	180	367	421	988	1042	160	120	343	241	400	315	368	279	242	20	23	-	246	300	140
100-80-315/ 02204	180L	X	X	100	80	125	218	80	80	19	350	370	15	250	315	180	367	421	988	1042	160	120	358	279	400	315	368	279	242	20	23	-	246	300	140
125-100-160/ 00304	100L	X	-	125	100	125	178	80	-	19	250	213	-	200	280	-	-	-	705	752,5	160	120	-	-	360	280	-	-	225	18	-	-	190	238	140
125-100-160/ 00404	112M	X	-	125	100	125	178	80	-	19	250	235	-	200	280	-	-	-	687	734,5	160	120	-	-	360	280	-	-	225	18	-	-	190	238	140
125-100-160/ 00554	132S	X	X	125	100	125	178	80	55	19	300	274	12	200	280	132	302	350	795	842,5	160	120	220	140	360	280	270	216	225	18	15	20	213	261	140
125-100-160/ 00754	132M	-	X	125	100	125	178	80	59	19	300	298	12	200	280	132	302	350	795	842,5	160	120	240	178	360	280	270	216	225	18	15	20	213	261	140
125-100-200/ 00404	112M	X	-	125	100	125	173	80	-	19	250	235	-	200	280	-	-	-	687	734,5	160	120	-	-	360	280	-	-	212	18	-	-	190	238	140
125-100-200/ 00554	132S	X	-	125	100	125	173	80	55	19	300	274	12	200	280	132	302	350	795	842,5	160	120	220	140	360	280	270	216	212	18	15	20	213	261	140
125-100-200/ 00754	132M	X	X	125	100	125	173	80	59	19	300	298	12	200	280	132	302	350	795	842,5	160	120	240	178	360	280	270	216	212	18	15	20	213	261	140
125-100-200/ 01104	160M	X	X	125	100	125	173	80	70	19	350	325	15	200	280	160	354	408	917	971	160	120	310	210	360	280	323	254	212	18	21	20	246	300	140
125-100-200/ 01504	160L	-	X	125	100	125	173	80	70	19	350	325	15	200	280	160	354	408	953	1007	160	120	314	254	360	280	323	254	212	18	21	20	246	300	140
125-100-250/ 00754	132M	X	-	125	100	140	188	80	59	19	300	298	12	225	280	132	302	350	810	857,5	160	120	240	178	400	315	270	216	219	18	15	20	213	261	140
125-100-250/ 01104	160M	X	X	125	100	140	188	80	70	19	350	325	15	225	280	160	354	408	932	986	160	120	310	210	400	315	323	254	219	18	21	20	246	300	140
125-100-250/ 01504	160L	X	X	125	100	140	188	80	70	19	350	325	15	225	280	160	354	408	968	1022	160	120	314	254	400	315	323	254	219	18	21	20	246	300	140
125-100-250/ 01854	180M	-	X	125	100	140	188	80	80	19	350	370	15	225	280	180	367	421	1003	1057	160	120	343	241	400	315	368	279	219	18	23	-	246	300	140
125-100-250/ 02204	180L	-	X	125	100	140	188	80	80	19	350	370	15	225	280	180	367	421	1003	1057	160	120	358	279	400	315	368	279	219	18	23	-	246	300	140
125-100-315/ 01504	160L	X	-	125	100	140	225	80	70	19	350	325	15	250	315	160	354	408	968	1022	160	120	314	254	400	315	323	254	255	18	21	20	246	300	140
125-100-315/ 01854	180M	X	-	125	100	140	225	80	80	19	350	370	15	250	315	180	367	421	1003	1057	160	120	343	241	400	315	368	279	255	18	23	-	246	300	140
125-100-315/ 02204	180L	X	-	125	100	140	225	80	80	19	350	370	15	250	315	180	367	421	1003	1057	160	120	358	279	400	315	368	279	255	18	23	-	246	300	140
150-125-200/ 00754	132M	X	-	150	125	140	189	80	59	19	300	298	12	250	315	132	302	350	810	857,5	160	120	240	178	400	315	270	216	242	20	15	20	213	261	140
150-125-200/ 01104	160M	X	X	150	125	140	189	80	70	19	350	325	15	250	315	160	354	408	932	986	160	120	310	210	400	315	323	254	242	20	21	20	246	300	140
150-125-200/ 01504	160L	X	X	150	125	140	189	80	70	19	350	325	15	250	315	160	354																		

Taille		Vitesse de rotation		DN ₁ ⁴²⁾	DN ₂ ⁴²⁾	a ⁴²⁾	a ₁ ⁴²⁾	b ₁ ⁴²⁾	b ₄	d ₁ ⁴²⁾	d ₂	d ₃	d ₄	h ₁ ⁴²⁾	h ₂ ⁴²⁾	h ₄	i ⁴³⁾	i ⁴⁴⁾	l ₁ ⁴³⁾	l ₁ ⁴⁴⁾	m ₁ ⁴²⁾	m ₂ ⁴²⁾	m ₃	m ₄	n ₁ ⁴²⁾	n ₂ ⁴²⁾	n ₃	n ₄	p	s ₁ ⁴²⁾	s ₂	u ⁴⁵⁾	w ⁴³⁾	w ⁴⁴⁾	x ⁴²⁾				
Pompe	Moteur (IEC)	1450	1750	[mm]																																			
		[t/min]																																					
150-125-200/ 02204	180L	-	X	150	125	140	189	80	80	19	350	370	15	250	315	180	367	421	1003	1057	160	120	358	279	400	315	368	279	242	20	23	-	246	300	140				
150-125-250/ 01104	160M	X	-	150	125	140	226	80	70	19	350	325	15	250	355	160	354	408	932	986	160	120	310	210	400	315	323	254	275	20	21	20	246	300	140				
150-125-250/ 01504	160L	X	X	150	125	140	226	80	70	19	350	325	15	250	355	160	354	408	968	1022	160	120	314	254	400	315	323	254	275	20	21	20	246	300	140				
150-125-250/ 01854	180M	X	X	150	125	140	226	80	80	19	350	370	15	250	355	180	367	421	1003	1057	160	120	343	241	400	315	368	279	275	20	23	-	246	300	140				
150-125-250/ 02204	180L	-	X	150	125	140	226	80	80	19	350	370	15	250	355	180	367	421	1003	1057	160	120	358	279	400	315	368	279	275	20	23	-	246	300	140				
200-150-200/ 00754	132M	X	-	200	150	160	240	100	59	24	300	298	12	280	400	132	302	350	830	877,5	200	150	240	178	550	450	270	216	316	20	15	20	213	261	140				
200-150-200/ 01104	160M	X	-	200	150	160	240	100	70	24	350	325	15	280	400	160	354	408	952	1006	200	150	310	210	550	450	323	254	316	20	21	20	246	300	140				
200-150-200/ 01504	160L	X	X	200	150	160	240	100	70	24	350	325	15	280	400	160	354	408	988	1042	200	150	314	254	550	450	323	254	316	20	21	20	246	300	140				
200-150-200/ 01854	180M	-	X	200	150	160	240	100	80	24	350	370	15	280	400	180	367	421	1023	1077	200	150	343	241	550	450	368	279	316	20	23	-	246	300	140				
200-150-200/ 02204	180L	-	X	200	150	160	240	100	80	24	350	370	15	280	400	180	367	421	1023	1077	200	150	358	279	550	450	368	279	316	20	23	-	246	300	140				
200-150-250/ 01504	160L	X	-	200	150	160	230	100	70	24	350	325	15	280	400	160	354	408	988	1042	200	150	314	254	500	400	323	254	300	20	21	20	246	300	140				
200-150-250/ 01854	180M	X	-	200	150	160	230	100	80	24	350	370	15	280	400	180	367	421	1023	1077	200	150	343	241	500	400	368	279	300	20	23	-	246	300	140				
200-150-250/ 02204	180L	X	X	200	150	160	230	100	80	24	350	370	15	280	400	180	367	421	1023	1077	200	150	358	279	500	400	368	279	300	20	23	-	246	300	140				

- 42) Cotes selon EN 733
 43) Dimension avec garniture mécanique simple (A, IA, EA, FA)
 44) Dimension avec garniture mécanique double (DB, TI)
 45) Disposer des cales sous les pieds de moteur.

Etabloc G / GB / GC / B / C / S / SB / SC ; 30 kW à 110 kW



Groupe motopompe avec pied de volute et pied de moteur (tailles de moteur 200 à 250, 4 pôles)

Dimensions Etabloc G / GB / GC / B / C / S / SB / SC ; 30 kW à 110 kW ; n = 1 450 t/min ; n = 1 750 t/min (régions A, C)⁴⁶⁾

En ce qui concerne les valeurs a₁, b₁, b₄, d₃, l₁, m₁, m₃, n₃ et p, des écarts faibles dus à des spécificités de fabrication sont possibles.

Taille de pompe		Vitesse de rotation		DN ₁	DN ₂	a	a ₁	b ₁	b ₄	d ₁	d ₂	d ₃	d ₄	h ₁	h ₂	h ₄	i	i	l ₁	l ₁	m ₁	m ₂	m ₃	m ₄	n ₁	n ₂	n ₃	n ₄	p	s ₁	s ₂	w	w	x
Pompe	Moteur (IEC)	1450	1750	[mm]																														
		[t/min]	[t/min]																															
100-80-315/ 03004	200L	-	X	100	80	125	218	80	85	19	400	422	19	250	315	200	379	437	1040	1098	160	120	388	305	400	315	404	318	242	20	30	246	304	140
100-80-315/ 03704	225S	-	X	100	80	125	218	80	100	19	450	460	19	250	315	225	426	483	1097	1154	160	120	412	286	400	315	458	356	242	20	35	277	334	140
100-80-400/ 03004	200L	X	X	100	80	125	257	80	85	19	400	422	19	280	355	200	379	437	1040	1098	160	120	388	305	435	355	404	318	280	20	30	246	304	140
100-80-400/ 03704	225S	X	X	100	80	125	257	80	100	19	450	460	19	280	355	225	426	483	1097	1154	160	120	412	286	435	355	458	356	280	20	35	277	334	140
100-80-400/ 04504	225M	-	X	100	80	125	257	80	100	19	450	468	19	280	355	225	426	483	1145	1202	160	120	412	311	435	355	458	356	280	20	35	277	334	140
100-80-400/ 05504	250M	-	X	100	80	125	257	80	100	19	550	520	24	280	355	250	457	502	1231	1276	160	120	467	349	435	355	531	406	280	20	40	289	334	140

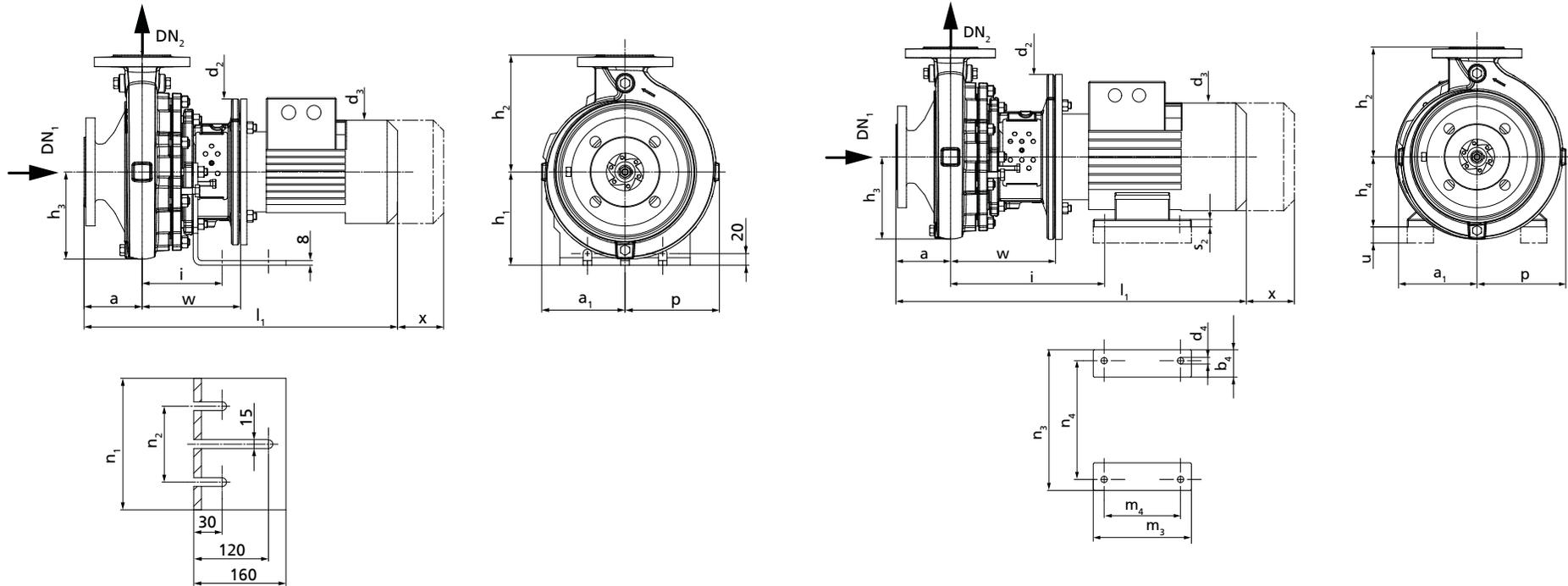
⁴⁶⁾ Tolérances des cotes de raccordement selon EN 735

Taille de pompe		Vitesse de rotation		DN ₁	DN ₂	a	a ₁	b ₁	b ₄	d ₁	d ₂	d ₃	d ₄	h ₁	h ₂	h ₄	i	i	l ₁	l ₁	m ₁	m ₂	m ₃	m ₄	n ₁	n ₂	n ₃	n ₄	p	s ₁	s ₂	w	w	x
Pompe	Moteur (IEC)	1450	1750	[mm]																														
		[t/min]	[t/min]																															
125-100-315/ 03004	200L	X	X	125	100	140	225	80	85	19	400	422	19	250	315	200	379	437	1055	1113	160	120	388	305	400	315	404	318	255	18	30	246	304	140
125-100-315/ 03704	225S	-	X	125	100	140	225	80	100	19	450	460	19	250	315	225	426	483	1112	1169	160	120	412	286	400	315	458	356	255	18	35	277	334	140
125-100-315/ 04504	225M	-	X	125	100	140	225	80	100	19	450	468	19	250	315	225	426	483	1160	1217	160	120	412	311	400	315	458	356	255	18	35	277	334	140
125-100-400/ 03004	200L	X	-	125	100	140	255	100	85	24	400	422	19	280	355	200	379	437	1055	1113	200	150	388	305	500	400	404	318	283	20	30	246	304	140
125-100-400/ 03704	225S	X	X	125	100	140	255	100	100	24	450	460	19	280	355	225	426	483	1112	1169	200	150	412	286	500	400	458	356	283	20	35	277	334	140
125-100-400/ 04504	225M	X	X	125	100	140	255	100	100	24	450	468	19	280	355	225	426	483	1160	1217	200	150	412	311	500	400	458	356	283	20	35	277	334	140
125-100-400/ 05504	250M	-	X	125	100	140	255	100	100	24	550	520	24	280	355	250	457	502	1246	1291	200	150	467	349	500	400	531	406	283	20	40	289	334	140
125-100-400/ 07504 ⁴⁷⁾	280S	-	X	125	100	140	255	100	100	24	550	580	24	280	355	280	479	524	1354	1399	200	150	517	368	500	400	585	457	283	20	40	289	334	140
150-125-250/ 03004	200L	-	X	150	125	140	226	80	85	19	400	422	19	250	355	200	379	437	1055	1113	160	120	388	305	400	315	404	318	275	20	30	246	304	140
150-125-315/ 03004	200L	X	X	150	125	140	243	100	85	24	400	422	19	280	355	200	379	437	1055	1113	200	150	388	305	500	400	404	318	280	20	30	246	304	140
150-125-315/ 03704	225S	X	X	150	125	140	243	100	100	24	450	460	19	280	355	225	426	483	1112	1169	200	150	412	286	500	400	458	356	280	20	35	277	334	140
150-125-315/ 04504	225M	-	X	150	125	140	243	100	100	24	450	468	19	280	355	225	426	483	1160	1217	200	150	412	311	500	400	458	356	280	20	35	277	334	140
150-125-315/ 05504	250M	-	X	150	125	140	243	100	100	24	550	520	24	280	355	250	457	502	1246	1291	200	150	467	349	500	400	531	406	280	20	40	289	334	140
150-125-400/ 03004	200L	X	-	150	125	140	277	100	85	24	400	422	19	315	400	200	379	437	1055	1113	200	150	388	305	500	400	404	318	309	20	30	246	304	140
150-125-400/ 03704	225S	X	-	150	125	140	277	100	100	24	450	460	19	315	400	225	426	483	1112	1169	200	150	412	286	500	400	458	356	309	20	35	277	334	140
150-125-400/ 04504	225M	X	-	150	125	140	277	100	100	24	450	468	19	315	400	225	426	483	1160	1217	200	150	412	311	500	400	458	356	309	20	35	277	334	140
150-125-400/ 05504	250M	X	-	150	125	140	277	100	100	24	550	520	24	315	400	250	457	502	1246	1291	200	150	467	349	500	400	531	406	309	20	40	289	334	140
150-125-400/ 07504 ⁴⁷⁾	280S	X	X	150	125	140	277	100	100	24	550	580	24	315	400	280	479	524	1354	1399	200	150	517	368	500	400	585	457	309	20	40	289	334	140
150-125-400/ 09004 ⁴⁷⁾	280M	-	X	150	125	140	277	100	100	24	550	580	24	315	400	280	479	524	1409	1454	200	150	530	419	500	400	585	457	309	20	40	289	334	140
150-125-400/ 11004 ⁴⁷⁾	315S	-	X	150	125	140	277	100	132	24	650	664	28	315	400	315	595	595	1569	1569	200	150	621	406	500	400	662	508	309	20	50	379	379	140
200-150-200/ 03004	200L	-	X	200	150	160	240	100	85	24	400	422	19	280	400	200	379	437	1075	1133	200	150	388	305	550	450	404	318	316	20	30	246	304	140
200-150-250/ 03004	200L	X	X	200	150	160	230	100	85	24	400	422	19	280	400	200	379	437	1075	1133	200	150	388	305	500	400	404	318	300	20	30	246	304	140
200-150-250/ 03704	225S	-	X	200	150	160	230	100	100	24	450	460	19	280	400	225	426	483	1132	1189	200	150	412	286	500	400	458	356	300	20	35	277	334	140
200-150-250/ 04504	225M	-	X	200	150	160	230	100	100	24	450	468	19	280	400	225	426	483	1180	1237	200	150	412	311	500	400	458	356	300	20	35	277	334	140
200-150-315/ 03004	200L	X	-	200	150	160	255	100	85	24	400	422	19	280	400	200	379	437	1075	1133	200	150	388	305	550	450	404	318	304	20	30	246	304	140
200-150-315/ 03704	225S	X	X	200	150	160	255	100	100	24	450	460	19	280	400	225	426	483	1132	1189	200	150	412	286	550	450	458	356	304	20	35	277	334	140
200-150-315/ 04504	225M	X	X	200	150	160	255	100	100	24	450	468	19	280	400	225	426	483	1180	1237	200	150	412	311	550	450	458	356	304	20	35	277	334	140
200-150-315/ 05504	250M	X	X	200	150	160	255	100	100	24	550	520	24	280	400	250	457	502	1266	1311	200	150	467	349	550	450	531	406	304	20	40	289	334	140
200-150-315/ 07504 ⁴⁷⁾	280S	-	X	200	150	160	255	100	100	24	550	580	24	280	400	280	479	524	1374	1419	200	150	517	368	550	450	585	457	304	20	40	289	334	140
200-150-400/ 04504	225M	X	-	200	150	160	289	100	100	24	450	468	19	315	450	225	426	483	1180	1237	200	150	412	311	550	450	458	356	331	20	35	277	334	140
200-150-400/ 05504	250M	X	-	200	150	160	289	100	100	24	550	520	24	315	450	250	457	502	1266	1311	200	150	467	349	550	450	531	406	331	20	40	289	334	140
200-150-400/ 07504 ⁴⁷⁾	280S	X	X	200	150	160	289	100	100	24	550	580	24	315	450	280	479	524	1374	1419	200	150	517	368	550	450	585	457	331	20	40	289	334	140
200-150-400/ 09004 ⁴⁷⁾	280M	X	X	200	150	160	289	100	100	24	550	580	24	315	450	280	479	524	1429	1474	200	150	530	419	550	450	585	457	331	20	40	289	334	140
200-150-400/ 11004 ⁴⁷⁾	315S	-	X	200	150	160	289	100	132	24	650	664	28	315	450	315	595	595	1589	1589	200	150	621	406	550	450	662	508	331	20	50	379	379	140

47) Uniquement pour région A

$n = 960 \text{ t/min}$; $n = 1\ 160 \text{ t/min}$ - région A

Etabloc G/ GB/ GC; $\leq 22 \text{ kW}$



Dimensions [mm]

Groupe motopompe avec béquille (jusqu'à la taille de moteur 112)

Groupe motopompe avec pied de moteur (tailles de moteur 132 à 180)

Dimensions Etablo G / GB / GC ; ≤ 22 kW ; n = 960 t/min ; n = 1 160 t/min (région A)⁴⁸⁾

En ce qui concerne les valeurs a₁, b₄, d₃, l₁, m₃, n₃ et p, des écarts faibles dus à des spécificités de fabrication sont possibles.

Taille de pompe		Vitesse de rotation		DN ₁ 49)	DN ₂ 25)	a 25)	a ₁	b ₄	d ₂	d ₃	d ₄	h ₁	h ₂ 25)	h ₃	h ₄	i 50)	i 27)	l ₁ 26)	l ₁ 51)	m ₃	m ₄	n ₁	n ₂	n ₃	n ₄	p	s ₂	u 52)	w 26)	w 27)	x 25)
Pompe	Moteur (IEC)	960	1160	[mm]																											
		[t/min]																													
40-25-160/ 00036	80M	X	X	40	25	80	118	-	200	162	-	160	160	107	-	118	-	491	-	-	-	225	130	-	-	118	-	-	156	-	100
40-25-160/ 00076	90S	X	X	40	25	80	118	-	200	190	-	160	160	107	-	118	118	518	562	-	-	225	130	-	-	118	-	-	156	200	100
40-25-200/ 00036	80M	X	X	40	25	80	142	-	200	162	-	160	180	137	-	118	-	491	-	-	-	225	130	-	-	142	-	-	156	-	100
40-25-200/ 00076	90S	X	X	40	25	80	142	-	200	190	-	160	180	137	-	118	118	518	562	-	-	225	130	-	-	142	-	-	156	200	100
50-32-125.1/ 00036	80M	X	X	50	32	80	116	-	200	162	-	160	140	100	-	118	-	491	-	-	-	225	130	-	-	116	-	-	156	-	100
50-32-125.1/ 00076	90S	X	X	50	32	80	116	-	200	190	-	160	140	100	-	118	118	518	562	-	-	225	130	-	-	116	-	-	156	200	100
50-32-160.1/ 00036	80M	X	X	50	32	80	116	-	200	162	-	160	160	111	-	118	-	491	-	-	-	225	130	-	-	121	-	-	156	-	100
50-32-160.1/ 00076	90S	X	X	50	32	80	116	-	200	190	-	160	160	111	-	118	118	518	562	-	-	225	130	-	-	121	-	-	156	200	100
50-32-200.1/ 00036	80M	X	X	50	32	80	142	-	200	162	-	160	180	136	-	118	-	491	-	-	-	225	130	-	-	142	-	-	156	-	100
50-32-200.1/ 00076	90S	X	X	50	32	80	142	-	200	190	-	160	180	136	-	118	118	518	562	-	-	225	130	-	-	142	-	-	156	200	100
50-32-250.1/ 00036	80M	X	X	50	32	100	168	-	200	162	-	160	225	166	-	118	-	511	-	-	-	225	130	-	-	168	-	-	156	-	100
50-32-250.1/ 00056	80M	X	X	50	32	100	168	-	200	162	-	160	225	166	-	118	-	511	-	-	-	225	130	-	-	168	-	-	156	-	100
50-32-250.1/ 00076	90S	X	X	50	32	100	168	-	200	190	-	160	225	166	-	118	118	538	562	-	-	225	130	-	-	168	-	-	156	200	100
50-32-125/ 00036	80M	X	X	50	32	80	115	-	200	162	-	160	140	100	-	118	-	491	-	-	-	225	130	-	-	115	-	-	156	-	100
50-32-125/ 00076	90S	X	X	50	32	80	115	-	200	190	-	160	140	100	-	118	118	518	562	-	-	225	130	-	-	115	-	-	156	200	100
50-32-160/ 00036	80M	X	X	50	32	80	118	-	200	162	-	160	160	115	-	118	-	491	-	-	-	225	130	-	-	128	-	-	156	-	100
50-32-160/ 00076	90S	X	X	50	32	80	118	-	200	190	-	160	160	115	-	118	118	518	562	-	-	225	130	-	-	128	-	-	156	200	100
50-32-200/ 00036	80M	X	X	50	32	80	142	-	200	162	-	160	180	137	-	118	-	491	-	-	-	225	130	-	-	143	-	-	156	-	100
50-32-200/ 00056	80M	X	X	50	32	80	142	-	200	162	-	160	180	137	-	118	-	491	-	-	-	225	130	-	-	143	-	-	156	-	100
50-32-200/ 00076	90S	X	X	50	32	80	142	-	200	190	-	160	180	137	-	118	118	518	562	-	-	225	130	-	-	143	-	-	156	200	100
50-32-250/ 00036	80M	X	X	50	32	100	169	-	200	162	-	160	225	166	-	118	-	511	-	-	-	225	130	-	-	178	-	-	156	-	100
50-32-250/ 00056	80M	X	X	50	32	100	169	-	200	162	-	160	225	166	-	118	-	511	-	-	-	225	130	-	-	178	-	-	156	-	100
50-32-250/ 00076	90S	X	X	50	32	100	169	-	200	190	-	160	225	166	-	118	118	538	562	-	-	225	130	-	-	178	-	-	156	200	100
50-32-250/ 00076	90L	-	X	50	32	100	169	-	200	190	-	160	225	166	-	118	118	564	562	-	-	225	130	-	-	178	-	-	156	200	100
65-40-125/ 00036	80M	X	X	65	40	80	117	-	200	162	-	160	140	107	-	118	-	491	-	-	-	225	130	-	-	117	-	-	156	-	100
65-40-125/ 00076	90S	X	X	65	40	80	117	-	200	190	-	160	140	107	-	118	118	518	562	-	-	225	130	-	-	117	-	-	156	200	100
65-40-160/ 00036	80M	X	X	65	40	80	119	-	200	162	-	160	160	119	-	118	-	491	-	-	-	225	130	-	-	134	-	-	156	-	100
65-40-160/ 00056	80M	X	X	65	40	80	119	-	200	162	-	160	160	119	-	118	-	491	-	-	-	225	130	-	-	134	-	-	156	-	100
65-40-160/ 00076	90S	X	X	65	40	80	119	-	200	190	-	160	160	119	-	118	118	518	562	-	-	225	130	-	-	134	-	-	156	200	100
65-40-200/ 00036	80M	X	X	65	40	100	142	-	200	162	-	160	180	141	-	118	-	511	-	-	-	225	130	-	-	155	-	-	156	-	100
65-40-200/ 00056	80M	X	X	65	40	100	142	-	200	162	-	160	180	141	-	118	-	511	-	-	-	225	130	-	-	155	-	-	156	-	100
65-40-200/ 00076	90S	X	X	65	40	100	142	-	200	190	-	160	180	141	-	118	118	538	582	-	-	225	130	-	-	155	-	-	156	200	100
65-40-250/ 00036	80M	X	-	65	40	100	169	-	200	162	-	160	225	166	-	118	-	511	-	-	-	225	130	-	-	179	-	-	156	-	100
65-40-250/ 00056	80M	X	X	65	40	100	169	-	200	162	-	160	225	166	-	118	-	511	-	-	-	225	130	-	-	179	-	-	156	-	100
65-40-250/ 00076	90S	X	X	65	40	100	169	-	200	190	-	160	225	166	-	118	118	538	582	-	-	225	130	-	-	179	-	-	156	200	100
65-40-250/ 00116	90L	X	X	65	40	100	169	-	200	190	-	160	225	166	-	118	118	564	608	-	-	225	130	-	-	179	-	-	156	200	100
65-40-250/ 00156	100L	-	X	65	40	100	169	-	250	213	-	160	225	166	-	118	118	652	696	-	-	225	130	-	-	179	-	-	170	214	100

48) Tolérances des cotes de raccordement selon EN 733

49) Cotes selon EN 733

Taille de pompe		Vitesse de rotation		DN ₁ 49)	DN ₂ 25)	a 25)	a ₁	b ₄	d ₂	d ₃	d ₄	h ₁	h ₂ 25)	h ₃	h ₄	i 50)	i 27)	l ₁ 26)	l ₁ 51)	m ₃	m ₄	n ₁	n ₂	n ₃	n ₄	p	s ₂	u 52)	w 26)	w 27)	x 25)
Pompe	Moteur (IEC)	960	1160	[mm]																											
		[t/min]																													
65-40-315/ 00156	100L	X	X	65	40	125	207	-	250	213	-	180	250	204	-	142	142	697	745	-	-	260	180	-	-	207	-	-	190	238	100
65-40-315/ 00226	112M	X	X	65	40	125	207	-	250	234	-	180	250	204	-	142	142	686	734	-	-	260	180	-	-	207	-	-	190	238	100
65-40-315/ 00306	132S	X	X	65	40	125	207	55	300	266	12	-	250	204	132	302	350	751	799	220	140	-	-	270	216	207	15	20	213	261	100
65-50-125/ 00036	80M	X	X	65	50	100	117	-	200	162	-	160	160	112	-	118	-	511	-	-	-	225	130	-	-	130	-	-	156	-	100
65-50-125/ 00076	90S	X	X	65	50	100	117	-	200	190	-	160	160	112	-	118	118	538	582	-	-	225	130	-	-	130	-	-	156	200	100
65-50-160/ 00036	80M	X	X	65	50	100	128	-	200	162	-	160	180	133	-	118	-	511	-	-	-	225	130	-	-	149	-	-	156	-	100
65-50-160/ 00056	80M	X	X	65	50	100	128	-	200	162	-	160	180	133	-	118	-	511	-	-	-	225	130	-	-	149	-	-	156	-	100
65-50-160/ 00076	90S	X	X	65	50	100	128	-	200	190	-	160	180	133	-	118	118	538	582	-	-	225	130	-	-	149	-	-	156	200	100
65-50-200/ 00036	80M	X	-	65	50	100	144	-	200	162	-	160	200	150	-	118	-	511	-	-	-	225	130	-	-	163	-	-	156	-	100
65-50-200/ 00056	80M	X	X	65	50	100	144	-	200	162	-	160	200	150	-	118	-	511	-	-	-	225	130	-	-	163	-	-	156	-	100
65-50-200/ 00076	90S	X	X	65	50	100	144	-	200	190	-	160	200	150	-	118	118	538	582	-	-	225	130	-	-	163	-	-	156	200	100
65-50-200/ 00116	90L	X	X	65	50	100	144	-	200	190	-	160	200	150	-	118	118	564	608	-	-	225	130	-	-	163	-	-	156	200	100
65-50-200/ 00156	100L	-	X	65	50	100	144	-	250	213	-	160	200	150	-	118	118	652	696	-	-	225	130	-	-	163	-	-	170	214	100
65-50-250/ 00056	80M	X	-	65	50	100	170	-	200	162	-	160	225	172	-	118	-	511	-	-	-	225	130	-	-	186	-	-	156	-	100
65-50-250/ 00076	90S	X	-	65	50	100	170	-	200	190	-	160	225	172	-	118	118	538	582	-	-	225	130	-	-	186	-	-	156	200	100
65-50-250/ 00116	90L	X	X	65	50	100	170	-	200	190	-	160	225	172	-	118	118	564	608	-	-	225	130	-	-	186	-	-	156	200	100
65-50-250/ 00156	100L	-	X	65	50	100	170	-	250	213	-	160	225	172	-	118	118	652	696	-	-	225	130	-	-	186	-	-	170	214	100
65-50-250/ 00226	112M	-	X	65	50	100	170	-	250	234	-	160	225	172	-	118	118	641	685	-	-	225	130	-	-	186	-	-	170	214	100
65-50-315/ 00156	100L	X	-	65	50	125	207	-	250	213	-	180	280	203	-	142	142	697	745	-	-	260	180	-	-	215	-	-	190	238	100
65-50-315/ 00226	112M	X	X	65	50	125	207	-	250	234	-	180	280	203	-	142	142	686	734	-	-	260	180	-	-	215	-	-	190	238	100
65-50-315/ 00306	132S	X	X	65	50	125	207	55	300	266	12	-	280	203	132	302	350	751	799	220	140	-	-	270	216	215	15	20	213	261	100
65-50-315/ 00406	132M	-	X	65	50	125	207	59	300	298	12	-	280	203	132	302	350	779	827	240	178	-	-	270	216	215	15	20	213	261	100
80-65-125/ 00036	80M	X	X	80	65	100	117	-	200	162	-	160	180	127	-	118	-	511	-	-	-	225	130	-	-	150	-	-	156	-	100
80-65-125/ 00056	80M	X	X	80	65	100	117	-	200	162	-	160	180	127	-	118	-	511	-	-	-	225	130	-	-	150	-	-	156	-	100
80-65-125/ 00076	90S	X	X	80	65	100	117	-	200	190	-	160	180	127	-	118	118	538	582	-	-	225	130	-	-	150	-	-	156	200	100
80-65-160/ 00036	80M	X	X	80	65	100	132	-	200	162	-	160	200	140	-	118	-	511	-	-	-	225	130	-	-	160	-	-	156	-	100
80-65-160/ 00056	80M	X	X	80	65	100	132	-	200	162	-	160	200	140	-	118	-	511	-	-	-	225	130	-	-	160	-	-	156	-	100
80-65-160/ 00076	90S	X	X	80	65	100	132	-	200	190	-	160	200	140	-	118	118	538	582	-	-	225	130	-	-	160	-	-	156	200	100
80-65-160/ 00116	90L	-	X	80	65	100	132	-	200	190	-	160	200	140	-	118	118	564	608	-	-	225	130	-	-	160	-	-	156	200	100
80-65-200/ 00056	80M	X	-	80	65	100	155	-	200	162	-	160	225	161	-	118	-	511	-	-	-	225	130	-	-	178	-	-	156	-	140
80-65-200/ 00076	90S	X	-	80	65	100	155	-	200	190	-	160	225	161	-	118	118	538	582	-	-	225	130	-	-	178	-	-	156	200	140
80-65-200/ 00116	90L	X	X	80	65	100	155	-	200	190	-	160	225	161	-	118	118	564	608	-	-	225	130	-	-	178	-	-	156	200	140
80-65-200/ 00156	100L	-	X	80	65	100	155	-	250	213	-	160	225	161	-	118	118	652	696	-	-	225	130	-	-	178	-	-	170	214	140
80-65-200/ 00226	112M	-	X	80	65	100	155	-	250	234	-	160	225	161	-	118	118	641	685	-	-	225	130	-	-	178	-	-	170	214	140
80-65-250/ 00156	100L	X	X	80	65	100	179	-	250	213	-	180	250	185	-	142	142	672	720	-	-	260	180	-	-	199	-	-	190	238	140
80-65-250/ 00226	112M	X	X	80	65	100	179	-	250	234	-	180	250	185	-	142	142	661	709	-	-	260	180	-	-	199	-	-	190	238	140
80-65-250/ 00306	132S	-	X	80	65	100	179	55	300	266	12	-	250	185	132	302	350	726	774	220	140	-	-	270	216	199	15	20	213	261	140
80-65-315/ 00226	112M	X	X	80	65	125	209	-	250	234	-	180	280	213	-	142	142	686	734	-	-	260	180	-	-	229	-	-	190	238	140

- 49) Cotes selon EN 733
50) Dimension avec garniture mécanique simple (A, IA, EA, FA)
51) Dimension avec garniture mécanique double (DB, TI)
52) Disposer des cales sous les pieds de moteur.

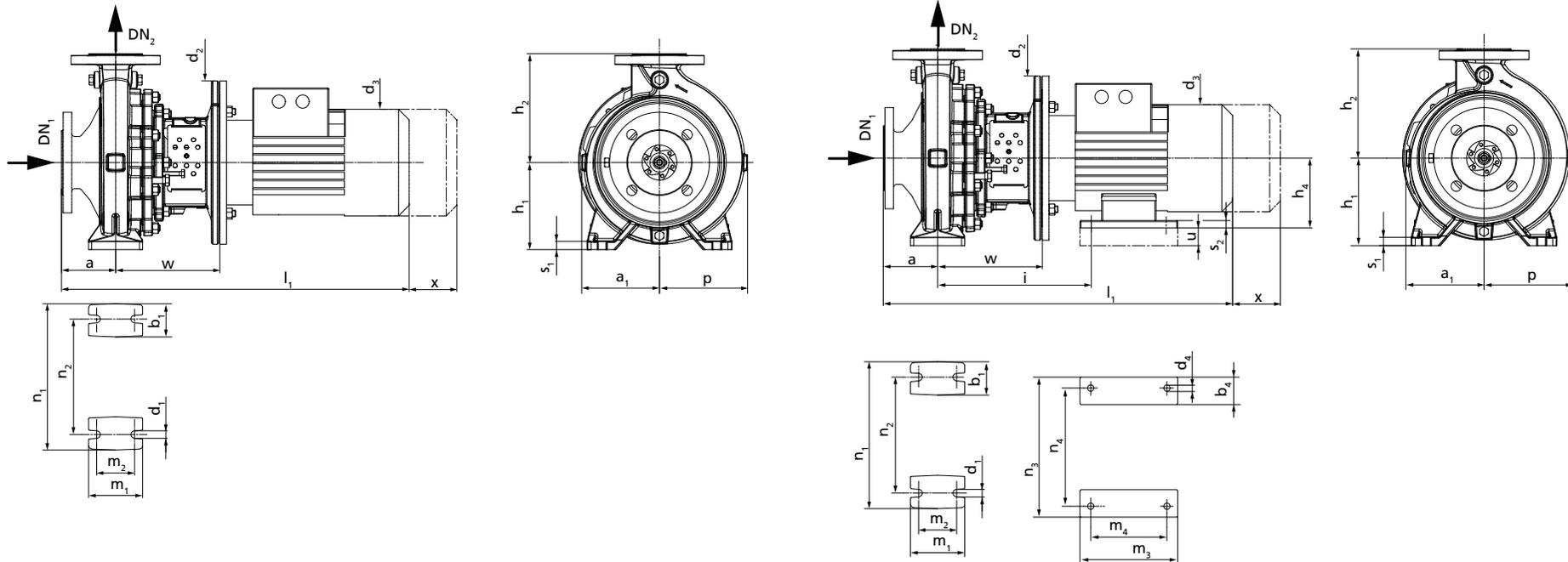
Taille de pompe		Vitesse de rotation		DN ₄₉₎	DN ₂₅₎	a ₂₅₎	a ₁	b ₄	d ₂	d ₃	d ₄	h ₁	h _{2 25)}	h ₃	h ₄	i ₅₀₎	i ₂₇₎	l _{1 26)}	l _{1 51)}	m ₃	m ₄	n ₁	n ₂	n ₃	n ₄	p	s ₂	u ₅₂₎	w ₂₆₎	w ₂₇₎	x ₂₅₎
Pompe	Moteur (IEC)	960	1160	[mm]																											
		[t/min]																													
80-65-315/ 00306	132S	X	X	80	65	125	209	55	300	266	12	-	280	213	132	302	350	751	799	220	140	-	-	270	216	229	15	20	213	261	140
80-65-315/ 00406	132M	X	X	80	65	125	209	59	300	298	12	-	280	213	132	302	350	779	827	240	178	-	-	270	216	229	15	20	213	261	140
80-65-315/ 00556	132M	-	X	80	65	125	209	59	300	298	12	-	280	213	132	302	350	779	827	240	178	-	-	270	216	229	15	20	213	261	140
100-80-160/ 00056	160M	X	-	100	80	125	138	-	200	162	-	160	225	153	-	118	-	536	-	-	-	225	130	-	-	174	-	-	156	-	140
100-80-160/ 00076	160L	X	X	100	80	125	138	-	200	190	-	160	225	153	-	118	118	563	607	-	-	225	130	-	-	174	-	-	156	200	140
100-80-160/ 00116	180M	X	X	100	80	125	138	-	200	190	-	160	225	153	-	118	118	589	633	-	-	225	130	-	-	174	-	-	156	200	140
100-80-160/ 00156	180M	-	X	100	80	125	138	-	250	213	-	160	225	153	-	118	118	677	721	-	-	225	130	-	-	174	-	-	170	214	140
100-80-200/ 00156	100L	X	X	100	80	125	159	-	250	213	-	180	250	170	-	142	142	697	745	-	-	260	180	-	-	188	-	-	190	238	140
100-80-200/ 00226	112M	X	X	100	80	125	159	-	250	234	-	180	250	170	-	142	142	686	734	-	-	260	180	-	-	188	-	-	190	238	140
100-80-200/ 00306	132S	X	X	100	80	125	159	55	300	266	12	-	250	170	132	302	350	751	799	220	140	-	-	270	216	188	15	20	213	261	140
100-80-250/ 00156	100L	X	-	100	80	125	183	-	250	213	-	180	280	192	-	142	142	697	745	-	-	260	180	-	-	209	-	-	190	238	140
100-80-250/ 00226	112M	X	-	100	80	125	183	-	250	234	-	180	280	192	-	142	142	686	734	-	-	260	180	-	-	209	-	-	190	238	140
100-80-250/ 00306	132S	X	X	100	80	125	183	55	300	266	12	-	280	192	132	302	350	751	799	220	140	-	-	270	216	209	15	20	213	261	140
100-80-250/ 00406	132M	X	X	100	80	125	183	59	300	298	12	-	280	192	132	302	350	779	827	240	178	-	-	270	216	209	15	20	213	261	140
100-80-250/ 00556	132M	-	X	100	80	125	183	59	300	298	12	-	280	192	132	302	350	779	827	240	178	-	-	270	216	209	15	20	213	261	140
100-80-315/ 00306	132S	X	-	100	80	125	218	55	300	266	12	-	315	227	132	302	350	751	799	220	140	-	-	270	216	242	15	20	213	261	140
100-80-315/ 00406	132M	X	X	100	80	125	218	59	300	298	12	-	315	227	132	302	350	779	827	240	178	-	-	270	216	242	15	20	213	261	140
100-80-315/ 00556	132M	X	X	100	80	125	218	59	300	298	12	-	315	227	132	302	350	779	827	240	178	-	-	270	216	242	15	20	213	261	140
100-80-315/ 00756	160M	X	X	100	80	125	218	70	350	325	15	-	315	227	160	354	408	917	971	300	210	-	-	320	254	242	21	20	246	300	140
100-80-315/ 01106	160L	-	X	100	80	125	218	70	350	325	15	-	315	227	160	354	408	923	977	314	254	-	-	320	254	242	21	20	246	300	140
125-100-160/ 00156	100L	X	X	125	100	125	178	-	250	213	-	180	280	199	-	142	142	697	745	-	-	260	180	-	-	225	-	-	190	238	140
125-100-160/ 00226	112M	-	X	125	100	125	178	-	250	234	-	180	280	199	-	142	142	686	734	-	-	260	180	-	-	225	-	-	190	238	140
125-100-200/ 00156	100L	X	X	125	100	125	173	-	250	213	-	180	280	189	-	142	142	697	745	-	-	260	180	-	-	212	-	-	190	238	140
125-100-200/ 00226	112M	X	X	125	100	125	173	-	250	234	-	180	280	189	-	142	142	686	734	-	-	260	180	-	-	212	-	-	190	238	140
125-100-200/ 00306	132S	-	X	125	100	125	173	55	300	266	12	-	280	189	132	302	350	751	799	220	140	-	-	270	216	212	15	20	213	261	140
125-100-200/ 00406	132M	-	X	125	100	125	173	59	300	298	12	-	280	189	132	302	350	779	827	240	178	-	-	270	216	212	15	20	213	261	140
125-100-250/ 00226	112M	X	-	125	100	140	188	-	250	234	-	180	280	200	-	142	142	701	749	-	-	260	180	-	-	219	-	-	190	238	140
125-100-250/ 00306	132S	X	X	125	100	140	188	55	300	266	12	-	280	200	132	302	350	766	814	220	140	-	-	270	216	219	15	20	213	261	140
125-100-250/ 00406	132M	X	X	125	100	140	188	59	300	298	12	-	280	200	132	302	350	794	842	240	178	-	-	270	216	219	15	20	213	261	140
125-100-250/ 00556	132M	-	X	125	100	140	188	59	300	298	12	-	280	200	132	302	350	794	842	240	178	-	-	270	216	219	15	20	213	261	140
125-100-250/ 00756	160M	-	X	125	100	140	188	70	350	325	15	-	280	200	160	354	408	932	966	300	210	-	-	320	254	219	21	20	246	300	140
125-100-315/ 00406	132M	X	-	125	100	140	225	59	300	298	12	-	315	237	132	302	350	794	842	240	178	-	-	270	216	255	15	20	213	261	140
125-100-315/ 00556	132M	X	-	125	100	140	225	59	300	298	12	-	315	237	132	302	350	794	842	240	178	-	-	270	216	255	15	20	213	261	140
125-100-315/ 00756	160M	X	X	125	100	140	225	70	350	325	15	-	315	237	160	354	408	932	986	300	210	-	-	320	254	255	21	20	246	300	140
125-100-315/ 01106	160L	X	X	125	100	140	225	70	350	325	15	-	315	237	160	354	408	938	992	314	254	-	-	320	254	255	21	20	246	300	140
150-125-200/ 00226	112M	X	-	150	125	140	189	-	250	234	-	180	315	212	-	142	142	701	749	-	-	260	180	-	-	242	-	-	190	238	140
150-125-200/ 00306	132S	X	X	150	125	140	189	55	300	266	12	-	315	212	132	302	350	766	814	220	140	-	-	270	216	242	15	20	213	261	140
150-125-200/ 00406	132M	-	X	150	125	140	189	59	300	298	12	-	315	212	132	302	350	794	842	240	178	-	-	270	216	242	15	20	213	261	140

- 49) Cotes selon EN 733
50) Dimension avec garniture mécanique simple (A, IA, EA, FA)
51) Dimension avec garniture mécanique double (DB, TI)
52) Disposer des cales sous les pieds de moteur.

Taille de pompe		Vitesse de rotation		DN ₁ 49)	DN ₂ 25)	a 25)	a ₁	b ₄	d ₂	d ₃	d ₄	h ₁	h ₂ 25)	h ₃	h ₄	i 50)	i 27)	l ₁ 26)	l ₁ 51)	m ₃	m ₄	n ₁	n ₂	n ₃	n ₄	p	s ₂	u 52)	w 26)	w 27)	x 25)
Pompe	Moteur (IEC)	960	1160	[mm]																											
		[t/min]																													
150-125-200/ 00556	132M	-	X	150	125	140	189	59	300	298	12	-	315	212	132	302	350	794	842	240	178	-	-	270	216	242	15	20	213	261	140
150-125-250/ 00306	132S	X	-	150	125	140	226	55	300	266	12	-	355	248	132	302	350	766	814	220	140	-	-	270	216	275	15	20	213	261	140
150-125-250/ 00406	132M	X	X	150	125	140	226	59	300	298	12	-	355	248	132	302	350	794	842	240	178	-	-	270	216	275	15	20	213	261	140
150-125-250/ 00556	132M	X	X	150	125	140	226	59	300	298	12	-	355	248	132	302	350	794	842	240	178	-	-	270	216	275	15	20	213	261	140
150-125-250/ 00756	160M	-	X	150	125	140	226	70	350	325	15	-	355	248	160	354	408	932	986	300	210	-	-	320	254	275	21	20	246	300	140
200-150-200/ 00306	132S	X	-	200	150	160	240	55	300	266	12	-	400	277	132	302	350	786	834	220	140	-	-	270	216	316	15	20	213	261	140
200-150-200/ 00406	132M	X	X	200	150	160	240	59	300	298	12	-	400	277	132	302	350	814	862	240	178	-	-	270	216	316	15	20	213	261	140
200-150-200/ 00556	132M	-	X	200	150	160	240	59	300	298	12	-	400	277	132	302	350	814	862	240	178	-	-	270	216	316	15	20	213	261	140
200-150-200/ 00756	160M	-	X	200	150	160	240	70	350	325	15	-	400	277	160	354	408	952	1006	300	210	-	-	320	254	316	21	20	246	300	140
200-150-250/ 00406	132M	X	-	200	150	160	230	59	300	298	12	-	400	262	132	302	350	814	862	240	178	-	-	270	216	300	15	20	213	261	140
200-150-250/ 00556	132M	X	X	200	150	160	230	59	300	298	12	-	400	262	132	302	350	814	862	240	178	-	-	270	216	300	15	20	213	261	140
200-150-250/ 00756	160M	X	X	200	150	160	230	70	350	325	15	-	400	262	160	354	408	952	1006	300	210	-	-	320	254	300	21	20	246	300	140
200-150-250/ 01106	160L	X	X	200	150	160	230	70	350	325	15	-	400	262	160	354	408	958	1012	314	254	-	-	320	254	300	21	20	246	300	140
200-150-250/ 01506	180L	-	X	200	150	160	230	80	350	370	15	-	400	262	160	367	421	1016	1070	358	279	-	-	360	279	300	23	-	246	300	140

- 49) Cotes selon EN 733
50) Dimension avec garniture mécanique simple (A, IA, EA, FA)
51) Dimension avec garniture mécanique double (DB, TI)
52) Disposer des cales sous les pieds de moteur.
50) Dimension avec garniture mécanique simple (A, IA, EA, FA)
51) Dimension avec garniture mécanique double (DB, TI)
52) Disposer des cales sous les pieds de moteur.

Etabloc B/ C/ SB/ SC/ SG ; ≤ 22 kW



Groupe motopompe avec pied de volute (jusqu'à la taille de moteur 112)

Groupe motopompe avec pied de volute et pied de moteur (tailles de moteur 132 à 180)

Dimensions Etabloc B/ C/ SB/ SC/ SG ; ≤ 22 kW ; n = 960 t/min ; n = 1 160 t/min (région A) ⁵³⁾

En ce qui concerne les valeurs a₁, b₄, d₃, l₁, m₃, n₃ et p, des écarts faibles dus à des spécificités de fabrication sont possibles.

Taille de pompe		Vitesse de rotation		DN ₁	DN ₂ (42)	a (42)	a ₁	b ₄ (42)	d ₁ (42)	d ₂	d ₃	d ₄	h ₁ (42)	h ₂ (42)	h ₄	i (54)	i (55)	l ₁ (43)	l ₁ (44)	m ₁ (42)	m ₂ (42)	m ₃	m ₄	n ₁ (42)	n ₂ (42)	n ₃	n ₄	p	s ₁ (42)	s ₂	u (56)	w (43)	w (44)	x (42)	
Pompe	Moteur (IEC)	1450	1750	[mm]																															
		[t/min]																																	
40-25-160/ 00036	80M	X	X	40	25	80	118	50	-	14	200	162	-	132	160	-	-	-	491	-	100	70	-	-	240	190	-	-	118	15	-	-	156	-	100
40-25-160/ 00076	90S	X	X	40	25	80	118	50	-	14	200	190	-	132	160	-	-	118	518	562	100	70	-	-	240	190	-	-	118	15	-	-	156	200	100
40-25-200/ 00036	80M	X	X	40	25	80	142	50	-	14	200	162	-	160	180	-	-	-	491	-	100	70	-	-	240	190	-	-	142	15	-	-	156	-	100
40-25-200/ 00076	90S	X	X	40	25	80	142	50	-	14	200	190	-	160	180	-	-	118	518	562	100	70	-	-	240	190	-	-	142	15	-	-	156	200	100

53) Tolérances des cotes de raccordement selon EN 735

54) Dimension avec garniture mécanique simple (A, IA, EA, FA)

55) Dimension avec garniture mécanique double (DB, TI)

56) Disposer des cales sous les pieds de moteur.



GROUPE
ROBIVAL
Robival

ROBINETTERIE INDUSTRIELLE
ET INSTRUMENTATION



Taille de pompe		Vitesse de rotation		DN ₁	DN ₂ (42)	a (42)	a1	b ₁ (42)	b ₄	d ₁ (42)	d ₂	d ₃	d ₄	h ₁ (42)	h ₂ (42)	h ₄	i (54)	i (55)	l ₁ (43)	l ₁ (44)	m ₁ (42)	m ₂ (42)	m ₃	m ₄	n ₁ (42)	n ₂ (42)	n ₃	n ₄	p	s ₁ (42)	s ₂	u (56)	w (43)	w (44)	x (42)
Pompe	Moteur (IEC)	1450	1750	[mm]																															
		[t/min]	[t/min]																																
50-32-125.1/00036	80M	X	X	50	32	80	116	50	-	14	200	162	-	112	140	-	-	-	491	-	100	70	-	-	190	140	-	-	116	15	-	-	156	-	100
50-32-125.1/00076	90S	X	X	50	32	80	116	50	-	14	200	190	-	112	140	-	-	118	518	562	100	70	-	-	190	140	-	-	116	15	-	-	156	200	100
50-32-160.1/00036	80M	X	X	50	32	80	116	50	-	14	200	162	-	132	160	-	-	-	491	-	100	70	-	-	240	190	-	-	121	15	-	-	156	-	100
50-32-160.1/00076	90S	X	X	50	32	80	116	50	-	14	200	190	-	132	160	-	-	118	518	562	100	70	-	-	240	190	-	-	121	15	-	-	156	200	100
50-32-200.1/00036	80M	X	X	50	32	80	142	50	-	14	200	162	-	160	180	-	-	-	491	-	100	70	-	-	240	190	-	-	142	18	-	-	156	-	100
50-32-200.1/00076	90S	X	X	50	32	80	142	50	-	14	200	190	-	160	180	-	-	118	518	562	100	70	-	-	240	190	-	-	142	18	-	-	156	200	100
50-32-250.1/00036	80M	X	X	50	32	100	168	65	-	14	200	162	-	180	225	-	-	-	511	-	125	95	-	-	320	250	-	-	168	18	-	-	156	-	100
50-32-250.1/00056	80M	X	X	50	32	100	168	65	-	14	200	162	-	180	225	-	-	-	511	-	125	95	-	-	320	250	-	-	168	18	-	-	156	-	100
50-32-250.1/00076	90S	X	X	50	32	100	168	65	-	14	200	190	-	180	225	-	-	118	538	582	125	95	-	-	320	250	-	-	168	18	-	-	156	200	100
50-32-125/00036	80M	X	X	50	32	80	115	50	-	14	200	162	-	112	140	-	-	-	491	-	100	70	-	-	190	140	-	-	115	15	-	-	156	-	100
50-32-125/00076	90S	X	X	50	32	80	115	50	-	14	200	190	-	112	140	-	-	118	518	562	100	70	-	-	190	140	-	-	115	15	-	-	156	200	100
50-32-160/00036	80M	X	X	50	32	80	118	50	-	14	200	162	-	132	160	-	-	-	491	-	100	70	-	-	240	190	-	-	128	15	-	-	156	-	100
50-32-160/00076	90S	X	X	50	32	80	118	50	-	14	200	190	-	132	160	-	-	118	518	562	100	70	-	-	240	190	-	-	128	15	-	-	156	200	100
50-32-200/00036	80M	X	X	50	32	80	142	50	-	14	200	162	-	160	180	-	-	-	491	-	100	70	-	-	240	190	-	-	143	18	-	-	156	-	100
50-32-200/00056	80M	X	X	50	32	80	142	50	-	14	200	162	-	160	180	-	-	-	491	-	100	70	-	-	240	190	-	-	143	18	-	-	156	-	100
50-32-200/00076	90S	X	X	50	32	80	142	50	-	14	200	190	-	160	180	-	-	118	518	562	100	70	-	-	240	190	-	-	143	18	-	-	156	200	100
50-32-250/00036	80M	X	X	50	32	100	169	65	-	14	200	162	-	180	225	-	-	-	511	-	125	95	-	-	320	250	-	-	178	18	-	-	156	-	100
50-32-250/00056	80M	X	X	50	32	100	169	65	-	14	200	162	-	180	225	-	-	-	511	-	125	95	-	-	320	250	-	-	178	18	-	-	156	-	100
50-32-250/00076	90S	X	X	50	32	100	169	65	-	14	200	190	-	180	225	-	-	118	538	582	125	95	-	-	320	250	-	-	178	18	-	-	156	200	100
50-32-250/00076	90L	-	X	50	32	100	169	65	-	14	200	190	-	180	225	-	-	118	564	608	125	95	-	-	320	250	-	-	178	18	-	-	156	200	100
65-40-125/00036	80M	X	X	65	40	80	117	50	-	14	200	162	-	112	140	-	-	-	491	-	100	70	-	-	210	160	-	-	117	15	-	-	156	-	100
65-40-125/00076	90S	X	X	65	40	80	117	50	-	14	200	190	-	112	140	-	-	118	518	562	100	70	-	-	210	160	-	-	117	15	-	-	156	200	100
65-40-160/00036	80M	X	X	65	40	80	119	50	-	14	200	162	-	132	160	-	-	-	491	-	100	70	-	-	240	190	-	-	134	15	-	-	156	-	100
65-40-160/00056	80M	X	X	65	40	80	119	50	-	14	200	162	-	132	160	-	-	-	491	-	100	70	-	-	240	190	-	-	134	15	-	-	156	-	100
65-40-160/00076	90S	X	X	65	40	80	119	50	-	14	200	190	-	132	160	-	-	118	518	562	100	70	-	-	240	190	-	-	134	15	-	-	156	200	100
65-40-200/00036	80M	X	X	65	40	100	142	50	-	14	200	162	-	160	180	-	-	-	511	-	100	70	-	-	265	212	-	-	155	18	-	-	156	-	100
65-40-200/00056	80M	X	X	65	40	100	142	50	-	14	200	162	-	160	180	-	-	-	511	-	100	70	-	-	265	212	-	-	155	18	-	-	156	-	100
65-40-200/00076	90S	X	X	65	40	100	142	50	-	14	200	190	-	160	180	-	-	118	538	582	100	70	-	-	265	212	-	-	155	18	-	-	156	200	100
65-40-250/00036	80M	X	-	65	40	100	169	65	-	14	200	162	-	180	225	-	-	-	511	-	125	95	-	-	320	250	-	-	179	18	-	-	156	-	100
65-40-250/00056	80M	X	X	65	40	100	169	65	-	14	200	162	-	180	225	-	-	-	511	-	125	95	-	-	320	250	-	-	179	18	-	-	156	-	100
65-40-250/00076	90S	X	X	65	40	100	169	65	-	14	200	190	-	180	225	-	-	118	538	582	125	95	-	-	320	250	-	-	179	18	-	-	156	200	100
65-40-250/00116	90L	X	X	65	40	100	169	65	-	14	200	190	-	180	225	-	-	118	564	608	125	95	-	-	320	250	-	-	179	18	-	-	156	200	100
65-40-250/00156	100L	-	X	65	40	100	169	65	-	14	250	213	-	180	225	-	-	118	652	696	125	95	-	-	320	250	-	-	179	18	-	-	170	214	100
65-40-315/00156	100L	X	X	65	40	125	207	65	-	14	250	213	-	225	250	-	-	142	697	745	125	95	-	-	345	280	-	-	207	18	-	-	190	238	100
65-40-315/00226	112M	X	X	65	40	125	207	65	-	14	250	234	-	225	250	-	-	142	686	734	125	95	-	-	345	280	-	-	207	18	-	-	190	238	100
65-40-315/00306	132S	-	X	65	40	125	207	65	55	14	300	266	12	225	250	132	302	350	751	799	125	95	220	140	345	280	270	216	207	18	15	20	213	261	100
65-50-125/00036	80M	X	X	65	50	100	117	50	-	14	200	162	-	132	160	-	-	-	511	-	100	70	-	-	240	190	-	-	130	18	-	-	156	-	100
65-50-125/00076	90S	X	X	65	50	100	117	50	-	14	200	190	-	132	160	-	-	118	538	582	100	70	-	-	240	190	-	-	130	18	-	-	156	200	100
65-50-160/00036	80M	X	X	65	50	100	128	50	-	14	200	162	-	160	180	-	-	-	511	-	100	70	-	-	265	212	-	-	149	18	-	-	156	-	100
65-50-160/00056	80M	X	X	65	50	100	128	50	-	14	200	162	-	160	180	-	-	-	511	-	100	70	-	-	265	212	-	-	149	18	-	-	156	-	100
65-50-160/00076	90S	X	X	65	50	100	128	50	-	14	200	190	-	160	180	-	-	118	538	582	100	70	-	-	265	212	-	-	149	18	-	-	156	200	100
65-50-200/00036	80M	X	-	65	50	100	144	50	-	14	200	162	-	160	200	-	-	-	511	-	100	70	-	-	265	212	-	-	163	18	-	-	156	-	100

54) Dimension avec garniture mécanique simple (A, IA, EA, FA)
 55) Dimension avec garniture mécanique double (DB, TI)
 56) Disposer des cales sous les pieds de moteur.



Taille de pompe		Vitesse de rotation		DN ₁	DN ₂ (42)	a (42)	a1	b ₁ (42)	b ₄	d ₁ (42)	d ₂	d ₃	d ₄	h ₁ (42)	h ₂ (42)	h ₄	i (54)	i (55)	l ₁ (43)	l ₁ (44)	m ₁ (42)	m ₂ (42)	m ₃	m ₄	n ₁ (42)	n ₂ (42)	n ₃	n ₄	p	s ₁ (42)	s ₂	u (56)	w (43)	w (44)	x (42)
Pompe	Moteur (IEC)	1450	1750	[mm]																															
		[t/min]	[t/min]																																
65-50-200/00056	80M	X	X	65	50	100	144	50	-	14	200	162	-	160	200	-	-	-	511	-	100	70	-	-	265	212	-	-	163	18	-	-	156	-	100
65-50-200/00076	90S	X	X	65	50	100	144	50	-	14	200	190	-	160	200	-	-	118	538	582	100	70	-	-	265	212	-	-	163	18	-	-	156	200	100
65-50-200/00116	90L	X	X	65	50	100	144	50	-	14	200	190	-	160	200	-	-	118	564	608	100	70	-	-	265	212	-	-	163	18	-	-	156	200	100
65-50-200/00156	100L	-	X	65	50	100	144	50	-	14	250	213	-	160	200	-	-	118	652	696	100	70	-	-	265	212	-	-	163	18	-	-	170	214	100
65-50-250/00056	80M	X	-	65	50	100	170	65	-	14	200	162	-	180	225	-	-	-	511	-	125	95	-	-	320	250	-	-	186	18	-	-	156	-	100
65-50-250/00076	90S	X	-	65	50	100	170	65	-	14	200	190	-	180	225	-	-	118	538	582	125	95	-	-	320	250	-	-	186	18	-	-	156	200	100
65-50-250/00116	90L	X	X	65	50	100	170	65	-	14	200	190	-	180	225	-	-	118	564	608	125	95	-	-	320	250	-	-	186	18	-	-	156	200	100
65-50-250/00156	100L	-	X	65	50	100	170	65	-	14	250	213	-	180	225	-	-	118	652	696	125	95	-	-	320	250	-	-	186	18	-	-	170	214	100
65-50-250/00226	112M	-	X	65	50	100	170	65	-	14	250	234	-	180	225	-	-	118	641	685	125	95	-	-	320	250	-	-	186	18	-	-	170	214	100
65-50-315/00156	100L	X	-	65	50	125	207	65	-	14	250	213	-	225	280	-	-	142	697	745	125	95	-	-	345	280	-	-	215	18	-	-	190	238	100
65-50-315/00226	112M	X	X	65	50	125	207	65	-	14	250	234	-	225	280	-	-	142	686	734	125	95	-	-	345	280	-	-	215	18	-	-	190	238	100
65-50-315/00306	132S	X	X	65	50	125	207	65	55	14	300	266	12	225	280	132	302	350	751	799	125	95	220	140	345	280	270	216	215	18	15	20	213	261	100
65-50-315/00406	132M	-	X	65	50	125	207	65	59	14	300	298	12	225	280	132	302	350	779	827	125	95	240	178	345	280	270	216	215	18	15	20	213	261	100
80-65-125/00036	80M	X	X	80	65	100	117	65	-	14	200	162	-	160	180	-	-	-	511	-	125	95	-	-	280	212	-	-	150	18	-	-	156	-	100
80-65-125/00056	80M	X	X	80	65	100	117	65	-	14	200	162	-	160	180	-	-	-	511	-	125	95	-	-	280	212	-	-	150	18	-	-	156	-	100
80-65-125/00076	90S	X	X	80	65	100	117	65	-	14	200	190	-	160	180	-	-	118	538	582	125	95	-	-	280	212	-	-	150	18	-	-	156	200	100
80-65-160/00036	80M	X	X	80	65	100	132	65	-	14	200	162	-	160	200	-	-	-	511	-	125	95	-	-	280	212	-	-	160	18	-	-	156	-	100
80-65-160/00056	80M	X	X	80	65	100	132	65	-	14	200	162	-	160	200	-	-	-	511	-	125	95	-	-	280	212	-	-	160	18	-	-	156	-	100
80-65-160/00076	90S	X	X	80	65	100	132	65	-	14	200	190	-	160	200	-	-	118	538	582	125	95	-	-	280	212	-	-	160	18	-	-	156	200	100
80-65-160/00116	90L	-	X	80	65	100	132	65	-	14	200	190	-	160	200	-	-	118	564	608	125	95	-	-	280	212	-	-	160	18	-	-	156	200	100
80-65-200/00056	80M	X	-	80	65	100	155	65	-	14	200	162	-	180	225	-	-	-	511	-	125	95	-	-	320	250	-	-	178	18	-	-	156	-	140
80-65-200/00076	90S	X	-	80	65	100	155	65	-	14	200	190	-	180	225	-	-	118	538	582	125	95	-	-	320	250	-	-	178	18	-	-	156	200	140
80-65-200/00116	90L	X	X	80	65	100	155	65	-	14	200	190	-	180	225	-	-	118	564	608	125	95	-	-	320	250	-	-	178	18	-	-	156	200	140
80-65-200/00156	100L	-	X	80	65	100	155	65	-	14	250	213	-	180	225	-	-	118	652	696	125	95	-	-	320	250	-	-	178	18	-	-	170	214	140
80-65-200/00226	112M	-	X	80	65	100	155	65	-	14	250	234	-	180	225	-	-	118	641	685	125	95	-	-	320	250	-	-	178	18	-	-	170	214	140
80-65-250/00156	100L	X	X	80	65	100	179	80	-	19	250	213	-	200	250	-	-	142	672	720	160	120	-	-	360	280	-	-	199	20	-	-	190	238	140
80-65-250/00226	112M	X	X	80	65	100	179	80	-	19	250	234	-	200	250	-	-	142	661	709	160	120	-	-	360	280	-	-	199	20	-	-	190	238	140
80-65-250/00306	132S	-	X	80	65	100	179	80	55	19	300	266	12	200	250	132	302	350	726	774	160	120	220	140	360	280	270	216	199	20	15	20	213	261	140
80-65-315/00226	112M	X	X	80	65	125	209	80	-	19	250	234	-	225	280	-	-	142	686	734	160	120	-	-	400	315	-	-	229	20	-	-	190	238	140
80-65-315/00306	132S	X	X	80	65	125	209	80	55	19	300	266	12	225	280	132	302	350	751	799	160	120	220	140	400	315	270	216	229	20	15	20	213	261	140
80-65-315/00406	132M	X	X	80	65	125	209	80	59	19	300	298	12	225	280	132	302	350	779	827	160	120	240	178	400	315	270	216	229	20	15	20	213	261	140
80-65-315/00556	132M	-	X	80	65	125	209	80	59	19	300	298	12	225	280	132	302	350	779	827	160	120	240	178	400	315	270	216	229	20	15	20	213	261	140
100-80-160/00056	80M	X	-	100	80	125	138	65	-	14	200	162	-	180	225	-	-	-	536	-	125	95	-	-	320	250	-	-	174	18	-	-	156	-	140
100-80-160/00076	90S	X	X	100	80	125	138	65	-	14	200	190	-	180	225	-	-	118	563	607	125	95	-	-	320	250	-	-	174	18	-	-	156	200	140
100-80-160/00116	90L	X	X	100	80	125	138	65	-	14	200	190	-	180	225	-	-	118	589	633	125	95	-	-	320	250	-	-	174	18	-	-	156	200	140
100-80-160/00156	100L	-	X	100	80	125	138	65	-	14	250	213	-	180	225	-	-	118	677	721	125	95	-	-	320	250	-	-	174	18	-	-	170	214	140
100-80-200/00156	100L	X	X	100	80	125	159	65	-	19	250	213	-	180	250	-	-	142	697	745	125	95	-	-	345	280	-	-	188	18	-	-	190	238	140
100-80-200/00226	112M	X	X	100	80	125	159	65	-	19	250	234	-	180	250	-	-	142	686	734	125	95	-	-	345	280	-	-	188	18	-	-	190	238	140
100-80-200/00306	132S	X	X	100	80	125	159	65	55	19	300	266	12	180	250	132	302	350	751	799	125	95	220	140	345	280	270	216	188	18	15	20	213	261	140
100-80-250/00156	100L	X	-	100	80	125	183	80	-	19	250	213	-	200	280	-	-	142	697	745	160	120	-	-	400	315	-	-	209	18	-	-	190	238	140
100-80-250/00226	112M	X	-	100	80	125	183	80	-	19	250	234	-	200	280	-	-	142	686	734	160	120	-	-	400	315	-	-	209	18	-	-	190	238	140
100-80-250/00306	132S	X	X	100	80	125	183	80	55	19	300	266	12	200	280	132	302	350	751	799	160	120	220	140	400	315	270	216	209	18	15	20	213	261	140

54) Dimension avec garniture mécanique simple (A, IA, EA, FA)
55) Dimension avec garniture mécanique double (DB, TI)
56) Disposer des cales sous les pieds de moteur.

Taille de pompe		Vitesse de rotation		DN ₁	DN ₂ (42)	a (42)	a1	b ₁ (42)	b ₄	d ₁ (42)	d ₂	d ₃	d ₄	h ₁ (42)	h ₂ (42)	h ₄	i (54)	i (55)	l ₁ (43)	l ₁ (44)	m ₁ (42)	m ₂ (42)	m ₃	m ₄	n ₁ (42)	n ₂ (42)	n ₃	n ₄	p	s ₁ (42)	s ₂	u (56)	w (43)	w (44)	x (42)
Pompe	Moteur (IEC)	1450	1750	[mm]																															
		[t/min]	[t/min]																																
100-80-250/ 00406	132M	X	X	100	80	125	183	80	59	19	300	298	12	200	280	132	302	350	779	827	160	120	240	178	400	315	270	216	209	18	15	20	213	261	140
100-80-250/ 00556	132M	-	X	100	80	125	183	80	59	19	300	298	12	200	280	132	302	350	779	827	160	120	240	178	400	315	270	216	209	18	15	20	213	261	140
100-80-315/ 00306	132S	X	-	100	80	125	218	80	55	19	300	266	12	250	315	132	302	350	751	799	160	120	220	140	400	315	270	216	242	20	15	20	213	261	140
100-80-315/ 00406	132M	X	X	100	80	125	218	80	59	19	300	298	12	250	315	132	302	350	779	827	160	120	240	178	400	315	270	216	242	20	15	20	213	261	140
100-80-315/ 00556	132M	X	X	100	80	125	218	80	59	19	300	298	12	250	315	132	302	350	779	827	160	120	240	178	400	315	270	216	242	20	15	20	213	261	140
100-80-315/ 00756	160M	X	X	100	80	125	218	80	70	19	350	325	15	250	315	160	354	408	917	977	160	120	300	210	400	315	320	254	242	20	21	20	246	300	140
100-80-315/ 01106	160L	-	X	100	80	125	218	80	70	19	350	325	15	250	315	160	354	408	923	977	160	120	314	254	400	315	320	254	242	20	21	20	246	300	140
125-100-160/ 00156	100L	X	X	125	100	125	178	80	-	19	250	213	-	200	280	-	-	142	697	745	160	120	-	-	360	280	-	-	225	18	-	-	190	238	140
125-100-160/ 00226	112M	-	X	125	100	125	178	80	-	19	250	234	-	200	280	-	-	142	686	734	160	120	-	-	360	280	-	-	225	18	-	-	190	238	140
125-100-200/ 00156	100L	X	X	125	100	125	173	80	-	19	250	213	-	200	280	-	-	142	697	745	160	120	-	-	360	280	-	-	212	18	-	-	190	238	140
125-100-200/ 00226	112M	X	X	125	100	125	173	80	-	19	250	234	-	200	280	-	-	142	686	734	160	120	-	-	360	280	-	-	212	18	-	-	190	238	140
125-100-200/ 00306	132S	-	X	125	100	125	173	80	55	19	300	266	12	200	280	132	302	350	751	799	160	120	220	140	400	315	270	216	212	18	15	20	213	261	140
125-100-200/ 00406	132M	-	X	125	100	125	173	80	59	19	300	298	12	200	280	132	302	350	779	827	160	120	240	178	360	280	270	216	212	18	15	20	213	261	140
125-100-250/ 00226	112M	X	-	125	100	140	188	80	-	19	250	234	-	225	280	-	-	142	701	749	160	120	-	-	400	315	-	-	219	18	-	-	190	238	140
125-100-250/ 00306	132S	X	X	125	100	140	188	80	55	19	300	266	12	225	280	132	302	350	766	814	160	120	220	140	400	315	270	216	219	18	15	20	213	261	140
125-100-250/ 00406	132M	X	X	125	100	140	188	80	59	19	300	298	12	225	280	132	302	350	794	842	160	120	240	178	400	315	270	216	219	18	15	20	213	261	140
125-100-250/ 00556	132M	-	X	125	100	140	188	80	59	19	300	298	12	225	280	132	302	350	794	842	160	120	240	178	400	315	270	216	219	18	15	20	213	261	140
125-100-250/ 00756	160M	-	X	125	100	140	188	80	70	19	350	325	15	225	280	160	354	408	932	986	160	120	300	210	400	315	320	254	219	18	21	20	246	300	140
125-100-315/ 00406	132M	X	-	125	100	140	225	80	59	19	300	298	12	250	315	132	302	350	794	842	160	120	240	178	400	315	270	216	255	18	15	20	213	261	140
125-100-315/ 00556	132M	X	-	125	100	140	225	80	59	19	300	298	12	250	315	132	302	350	794	842	160	120	240	178	400	315	270	216	255	18	15	20	213	261	140
125-100-315/ 00756	160M	X	X	125	100	140	225	80	70	19	350	325	15	250	315	160	354	408	932	986	160	120	300	210	400	315	320	254	255	18	21	20	246	300	140
125-100-315/ 01106	160L	X	X	125	100	140	225	80	70	19	350	325	15	250	315	160	354	408	938	992	160	120	314	254	400	315	320	254	255	18	21	20	246	300	140
150-125-200/ 00226	112M	X	X	150	125	140	189	80	-	19	250	234	-	250	315	-	-	142	701	749	160	120	-	-	400	315	-	-	242	20	-	-	190	238	140
150-125-200/ 00306	132S	X	X	150	125	140	189	80	55	19	300	266	12	250	315	132	302	350	766	814	160	120	220	140	400	315	270	216	242	20	15	20	213	261	140
150-125-200/ 00406	132M	-	X	150	125	140	189	80	59	19	300	298	12	250	315	132	302	350	794	842	160	120	240	178	400	315	270	216	242	20	15	20	213	261	140
150-125-200/ 00556	132M	-	X	150	125	140	189	80	59	19	300	298	12	250	315	132	302	350	794	842	160	120	240	178	400	315	270	216	242	20	15	20	213	261	140
150-125-250/ 00306	132S	X	-	150	125	140	226	80	55	19	300	266	12	250	355	132	302	350	766	814	160	120	220	140	400	315	270	216	275	20	15	20	213	261	140
150-125-250/ 00406	132M	X	X	150	125	140	226	80	59	19	300	298	12	250	355	132	302	350	794	842	160	120	240	178	400	315	270	216	275	20	15	20	213	261	140
150-125-250/ 00556	132M	X	X	150	125	140	226	80	59	19	300	298	12	250	355	132	302	350	794	842	160	120	240	178	400	315	270	216	275	20	15	20	213	261	140
150-125-250/ 00756	160M	-	X	150	125	140	226	80	70	19	350	325	15	250	355	160	354	408	932	986	160	120	300	210	400	315	320	254	275	20	21	20	246	300	140
200-150-200/ 00306	132S	X	-	200	150	160	240	100	55	24	300	266	12	280	400	132	302	350	786	834	200	150	220	140	550	450	270	216	316	20	15	20	213	261	140
200-150-200/ 00406	132M	X	X	200	150	160	240	100	59	24	300	298	12	280	400	132	302	350	814	862	200	150	240	178	550	450	270	216	316	20	15	20	213	261	140
200-150-200/ 00556	132M	-	X	200	150	160	240	100	59	24	300	298	12	280	400	132	302	350	814	862	200	150	240	178	550	450	270	216	316	20	15	20	213	261	140
200-150-200/ 00756	160M	-	X	200	150	160	240	100	70	24	350	325	15	280	400	160	354	408	952	1006	200	150	300	210	550	450	320	254	316	20	21	20	246	300	140
200-150-250/ 00406	132M	X	-	200	150	160	230	100	59	24	300	298	12	280	400	132	302	350	814	862	200	150	240	178	500	400	270	216	300	20	15	20	213	261	140
200-150-250/ 00556	132M	X	X	200	150	160	230	100	59	24	300	298	12	280	400	132	302	350	814	862	200	150	240	178	500	400	270	216	300	20	15	20	213	261	140
200-150-250/ 00756	160M	X	X	200	150	160	230	100	70	24	350	325	15	280	400	160	354	408	952	1006	200	150	300	210	500	400	320	254	300	20	21	20	246	300	140
200-150-250/ 01106	160L	X	X	200	150	160	230	100	70	24	350	325	15	280	400	160	354	408	958	1012	200	150	314	254	500	400	320	254	300	20	21	20	246	300	140
200-150-250/ 01506	180L	-	X	200	150	160	230	100	80	24	350	370	15	280	400	180	367	421	1016	1070	200	150	358	279	500	400	360	279	300	20	23	-	246	300	140

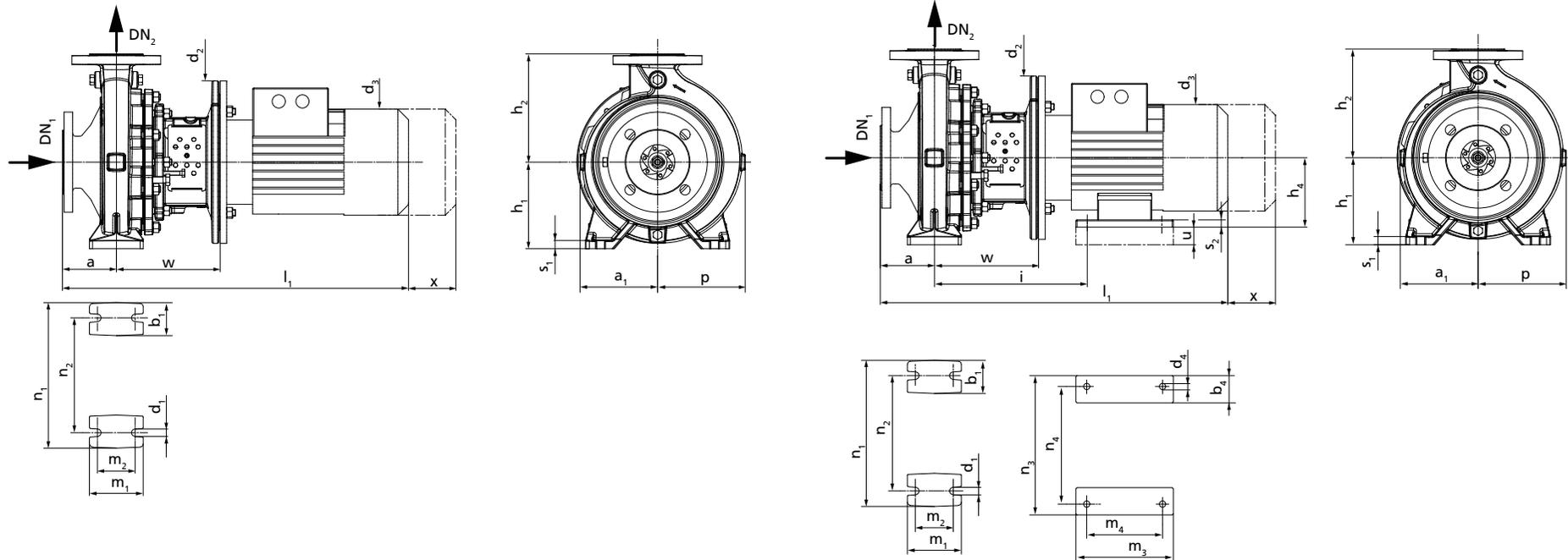
54) Dimension avec garniture mécanique simple (A, IA, EA, FA)

55) Dimension avec garniture mécanique double (DB, TI)

56) Disposer des cales sous les pieds de moteur.

$n = 2900 \text{ t/min}$; $n = 3500 \text{ t/min}$ - région D

Etabloc G/ GB/ GC ; $\leq 22 \text{ kW}$



Groupe motopompe avec pied de volute (jusqu'à la taille de moteur 112)

Groupe motopompe avec pied de volute et pied de moteur (tailles de moteur 132 à 180)

Dimensions Etabloc G / GB ; GC ; $\leq 22 \text{ kW}$; $n = 2900 \text{ t/min}$; $n = 3500 \text{ t/min}$ (région D) ⁵⁷⁾

En ce qui concerne les valeurs a_1 , b_1 , b_4 , d_3 , l_1 , m_1 , m_3 , n_3 et p des écarts faibles dus à des spécificités de fabrication sont possibles.

Taille	Moteur (IEC)	Vitesse de rotation		DN ₁ (58)	DN ₂ (58)	a (58)	a ₁	b ₁ (58)	b ₄	d ₁ (58)	d ₂	d ₃	d ₄	h ₁ (58)	h ₂ (58)	h ₄	i	l ₁	m ₁ (58)	m ₂ (58)	m ₃	m ₄	n ₁ (58)	n ₂ (58)	n ₃	n ₄	p	s ₁ (58)	s ₂	u (59)	w	x (58)
		2900	3500																													
		[t/min]		[mm]																												
40-25-160/ 00072	80M	X	-	40	25	80	118	50	-	14	200	177	-	132	160	-	-	489	100	70	-	-	240	190	-	-	118	15	-	-	156	100
40-25-160/ 00112	80M	X	X	40	25	80	118	50	-	14	200	177	-	132	160	-	-	489	100	70	-	-	240	190	-	-	118	15	-	-	156	100
40-25-160/ 00152	90S	X	X	40	25	80	118	50	-	14	200	271	-	132	160	-	-	531	100	70	-	-	240	190	-	-	118	15	-	-	156	100

57) Tolérances des cotes de raccordement selon EN 735

58) Cotes selon EN 733

59) Disposer des cales sous les pieds de moteur

Taille		Vitesse de rotation		DN ₁ (58)	DN ₂ (58)	a (58)	a ₁	b ₁ (58)	b ₄	d ₁ (58)	d ₂	d ₃	d ₄	h ₁ (58)	h ₂ (58)	h ₄	i	l ₁	m ₁ (58)	m ₂ (58)	m ₃	m ₄	n ₁ (58)	n ₂ (58)	n ₃	n ₄	p	s ₁ (58)	s ₂	u (59)	w	x (58)					
Pompe	Moteur (IEC)	2900	3500	[mm]																																	
		[t/min]																																			
40-25-160/ 00222	90L	X	X	40	25	80	118	50	-	14	200	271	-	132	160	-	-	556	100	70	-	-	240	190	-	-	118	15	-	-	156	100					
40-25-160/ 00302	100L	-	X	40	25	80	118	50	-	14	250	289	-	132	160	-	-	582	100	70	-	-	240	190	-	-	118	15	-	-	170	100					
40-25-160/ 00402	112M	-	X	40	25	80	118	50	-	14	250	307	-	132	160	-	-	603	100	70	-	-	240	190	-	-	118	15	-	-	170	100					
40-25-200/ 00152	90S	X	-	40	25	80	142	50	-	14	200	271	-	160	180	-	-	531	100	70	-	-	240	190	-	-	142	15	-	-	156	100					
40-25-200/ 00222	90L	X	-	40	25	80	142	50	-	14	200	271	-	160	180	-	-	556	100	70	-	-	240	190	-	-	142	15	-	-	156	100					
40-25-200/ 00302	100L	X	X	40	25	80	142	50	-	14	250	289	-	160	180	-	-	582	100	70	-	-	240	190	-	-	142	15	-	-	170	100					
40-25-200/ 00402	112M	X	X	40	25	80	142	50	-	14	250	307	-	160	180	-	-	603	100	70	-	-	240	190	-	-	142	15	-	-	170	100					
40-25-200/ 00552	132S	X	X	40	25	80	142	50	57	14	300	273	12	160	180	132	282	659	100	70	184	140	240	190	263	216	142	15	16	20	193	100					
40-25-200/ 00752	132S	-	X	40	25	80	142	50	57	14	300	273	12	160	180	132	282	659	100	70	184	140	240	190	263	216	142	15	16	20	193	100					
50-32-125.1/ 00072	80M	X	-	50	32	80	116	50	-	14	200	177	-	112	140	-	-	489	100	70	-	-	190	140	-	-	116	15	-	-	156	100					
50-32-125.1/ 00112	80M	X	-	50	32	80	116	50	-	14	200	177	-	112	140	-	-	489	100	70	-	-	190	140	-	-	116	15	-	-	156	100					
50-32-125.1/ 00152	90S	X	-	50	32	80	116	50	-	14	200	271	-	112	140	-	-	531	100	70	-	-	190	140	-	-	116	15	-	-	156	100					
50-32-125.1/ 00222	90L	X	-	50	32	80	116	50	-	14	200	271	-	112	140	-	-	556	100	70	-	-	190	140	-	-	116	15	-	-	156	100					
50-32-125.1/ 00302	100L	-	X	50	32	80	116	50	-	14	250	289	-	112	140	-	-	582	100	70	-	-	190	140	-	-	116	15	-	-	170	100					
50-32-125.1/ 00402	112M	-	X	50	32	80	116	50	-	14	250	307	-	112	140	-	-	603	100	70	-	-	190	140	-	-	116	15	-	-	170	100					
50-32-125.1/ 00552	132S	-	X	50	32	80	116	50	57	14	300	273	12	112	140	132	282	659	100	70	184	140	190	140	263	216	116	15	16	20	193	100					
50-32-160.1/ 00152	90S	X	-	50	32	80	116	50	-	14	200	271	-	132	160	-	-	531	100	70	-	-	240	190	-	-	121	15	-	-	156	100					
50-32-160.1/ 00222	90L	X	X	50	32	80	116	50	-	14	200	271	-	132	160	-	-	556	100	70	-	-	240	190	-	-	121	15	-	-	156	100					
50-32-160.1/ 00302	100L	X	X	50	32	80	116	50	-	14	250	289	-	132	160	-	-	582	100	70	-	-	240	190	-	-	121	15	-	-	170	100					
50-32-160.1/ 00402	112M	X	X	50	32	80	116	50	-	14	250	307	-	132	160	-	-	603	100	70	-	-	240	190	-	-	121	15	-	-	170	100					
50-32-160.1/ 00552	132S	-	X	50	32	80	116	50	57	14	300	273	12	132	160	132	282	659	100	70	184	140	240	190	263	216	121	15	16	20	193	100					
50-32-160.1/ 00752	132S	-	X	50	32	80	116	50	57	14	300	273	12	132	160	132	282	659	100	70	184	140	240	190	263	216	121	15	16	20	193	100					
50-32-160.1/ 01102	160M	-	X	50	32	80	116	50	60	14	350	317	15	132	160	160	334	804	100	70	256	210	240	190	300	254	121	15	18	20	226	100					
50-32-200.1/ 00302	100L	X	-	50	32	80	142	50	-	14	250	289	-	160	180	-	-	582	100	70	-	-	240	190	-	-	142	18	-	-	170	100					
50-32-200.1/ 00402	112M	X	-	50	32	80	142	50	-	14	250	307	-	160	180	-	-	603	100	70	-	-	240	190	-	-	142	18	-	-	170	100					
50-32-200.1/ 00552	132S	X	X	50	32	80	142	50	57	14	300	273	12	160	180	132	282	659	100	70	184	140	240	190	263	216	142	18	16	20	193	100					
50-32-200.1/ 00752	132S	X	X	50	32	80	142	50	57	14	300	273	12	160	180	132	282	659	100	70	184	140	240	190	263	216	142	18	16	20	193	100					
50-32-200.1/ 01102	160M	-	X	50	32	80	142	50	60	14	350	317	15	160	180	160	334	804	100	70	256	210	240	190	300	254	142	18	18	20	226	100					
50-32-200.1/ 01502	160M	-	X	50	32	80	142	50	60	14	350	317	15	160	180	160	334	804	100	70	256	210	240	190	300	254	142	18	18	20	226	100					
50-32-250.1/ 00552	132S	X	-	50	32	100	168	65	57	14	300	273	12	180	225	132	282	679	125	95	184	140	320	250	263	216	168	18	16	20	193	100					
50-32-250.1/ 00752	132S	X	X	50	32	100	168	65	57	14	300	273	12	180	225	132	282	679	125	95	184	140	320	250	263	216	168	18	16	20	193	100					
50-32-250.1/ 01102	160M	X	X	50	32	100	168	65	60	14	350	317	15	180	225	160	334	824	125	95	256	210	320	250	300	254	168	18	18	20	226	100					
50-32-250.1/ 01502	160M	X	X	50	32	100	168	65	60	14	350	317	15	180	225	160	334	824	125	95	256	210	320	250	300	254	168	18	18	20	226	100					
50-32-250.1/ 01852	160L	-	X	50	32	100	168	65	60	14	350	317	15	180	225	160	334	868	125	95	300	254	320	250	300	254	168	18	18	20	226	100					
50-32-125/ 00112	80M	X	-	50	32	80	115	50	-	14	200	177	-	112	140	-	-	489	100	70	-	-	190	140	-	-	115	15	-	-	156	100					
50-32-125/ 00152	90S	X	X	50	32	80	115	50	-	14	200	271	-	112	140	-	-	531	100	70	-	-	190	140	-	-	115	15	-	-	156	100					
50-32-125/ 00222	90L	X	X	50	32	80	115	50	-	14	200	271	-	112	140	-	-	556	100	70	-	-	190	140	-	-	115	15	-	-	156	100					
50-32-125/ 00302	100L	X	X	50	32	80	115	50	-	14	250	289	-	112	140	-	-	582	100	70	-	-	190	140	-	-	115	15	-	-	170	100					
50-32-125/ 00402	112M	-	X	50	32	80	115	50	-	14	250	307	-	112	140	-	-	603	100	70	-	-	190	140	-	-	115	15	-	-	170	100					
50-32-125/ 00552	132S	-	X	50	32	80	115	50	57	14	300	273	12	112	140	132	282	659	100	70	184	140	190	140	263	216	115	15	16	20	193	100					
50-32-160/ 00222	90L	X	-	50	32	80	118	50	-	14	200	271	-	132	160	-	-	556	100	70	-	-	240	190	-	-	128	15	-	-	156	100					
50-32-160/ 00302	100L	X	X	50	32	80	118	50	-	14	250	289	-	132	160	-	-	582	100	70	-	-	240	190	-	-	128	15	-	-	170	100					
50-32-160/ 00402	112M	X	X	50	32	80	118	50	-	14	250	307	-	132	160	-	-	603	100	70	-	-	240	190	-	-	128	15	-	-	170	100					
50-32-160/ 00552	132S	-	X	50	32	80	118	50	57	14	300	273	12	132	160	132	282	659	100	70	184	140	240	190	263	216	128	15	16	20	193	100					

58) Cotes selon EN 733
59) Disposer des cales sous les pieds de moteur

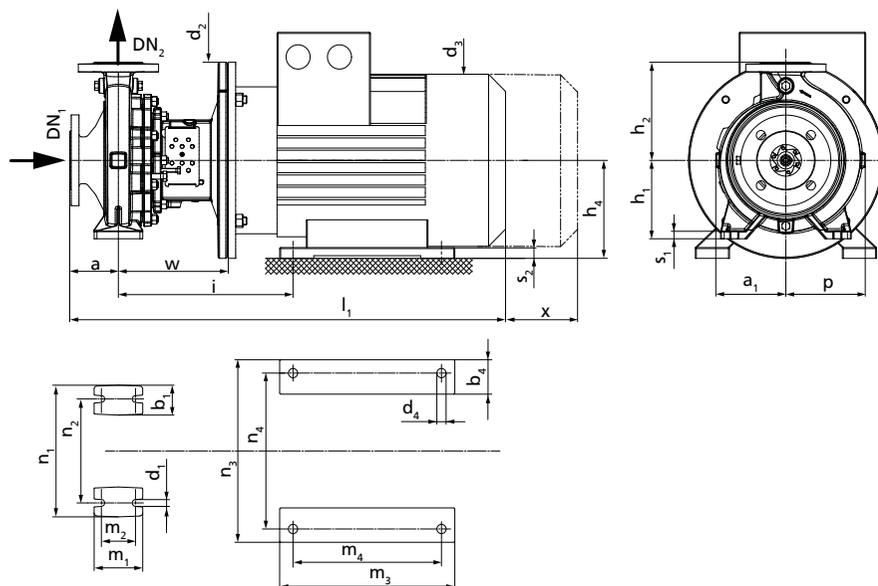
Taille		Vitesse de rotation		DN ₁ (58)	DN ₂ (58)	a (58)	a ₁	b ₁ (58)	b ₄	d ₁ (58)	d ₂	d ₃	d ₄	h ₁ (58)	h ₂ (58)	h ₄	i	l ₁	m ₁ (58)	m ₂ (58)	m ₃	m ₄	n ₁ (58)	n ₂ (58)	n ₃	n ₄	p	s ₁ (58)	s ₂	u (59)	w	x (58)
Pompe	Moteur (IEC)	2900	3500	[mm]																												
		[t/min]	[t/min]																													
50-32-160/ 00752	132S	-	X	50	32	80	118	50	57	14	300	273	12	132	160	132	282	659	100	70	184	140	240	190	263	216	128	15	16	20	193	100
50-32-200/ 00402	112M	X	-	50	32	80	142	50	-	14	250	307	-	160	180	-	-	603	100	70	-	-	240	190	-	-	143	18	-	-	170	100
50-32-200/ 00552	132S	X	-	50	32	80	142	50	57	14	300	273	12	160	180	132	282	659	100	70	184	140	240	190	263	216	143	18	16	20	193	100
50-32-200/ 00752	132S	X	X	50	32	80	142	50	57	14	300	273	12	160	180	132	282	659	100	70	184	140	240	190	263	216	143	18	16	20	193	100
50-32-200/ 01102	160M	X	X	50	32	80	142	50	60	14	350	317	15	160	180	160	334	804	100	70	256	210	240	190	300	254	143	18	18	20	226	100
50-32-200/ 01502	160M	-	X	50	32	80	142	50	60	14	350	317	15	160	180	160	334	804	100	70	256	210	240	190	300	254	143	18	18	20	226	100
50-32-250/ 00752	132S	X	-	50	32	100	169	65	57	14	300	273	12	180	225	132	282	679	125	95	184	140	320	250	263	216	178	18	16	20	193	100
50-32-250/ 01102	160M	X	X	50	32	100	169	65	60	14	350	317	15	180	225	160	334	824	125	95	256	210	320	250	300	254	178	18	18	20	226	100
50-32-250/ 01502	160M	X	X	50	32	100	169	65	60	14	350	317	15	180	225	160	334	824	125	95	256	210	320	250	300	254	178	18	18	20	226	100
50-32-250/ 01852	160L	-	X	50	32	100	169	65	60	14	350	317	15	180	225	160	334	868	125	95	300	254	320	250	300	254	178	18	18	20	226	100
50-32-250/ 02202	180M	-	X	50	32	100	169	65	65	14	350	354	15	180	225	180	347	888	125	95	292	241	320	250	330	279	178	18	20	-	226	100
65-40-125/ 00152	90S	X	-	65	40	80	117	50	-	14	200	271	-	112	140	-	-	531	100	70	-	-	210	160	-	-	117	15	-	-	156	100
65-40-125/ 00222	90L	X	-	65	40	80	117	50	-	14	200	271	-	112	140	-	-	556	100	70	-	-	210	160	-	-	117	15	-	-	156	100
65-40-125/ 00302	100L	X	-	65	40	80	117	50	-	14	250	289	-	112	140	-	-	582	100	70	-	-	210	160	-	-	117	15	-	-	170	100
65-40-125/ 00402	112M	X	X	65	40	80	117	50	-	14	250	307	-	112	140	-	-	603	100	70	-	-	210	160	-	-	117	15	-	-	170	100
65-40-125/ 00552	132S	-	X	65	40	80	117	50	57	14	300	273	12	112	140	132	282	659	100	70	184	140	210	160	263	216	117	15	16	20	193	100
65-40-125/ 00752	132S	-	X	65	40	80	117	50	57	14	300	273	12	112	140	132	282	659	100	70	184	140	210	160	263	216	117	15	16	20	193	100
65-40-125/ 01102	160M	-	X	65	40	80	117	50	60	14	350	317	15	112	140	160	334	804	100	70	256	210	210	160	300	254	117	15	18	20	226	100
65-40-160/ 00302	100L	X	-	65	40	80	119	50	-	14	250	289	-	132	160	-	-	582	100	70	-	-	240	190	-	-	134	15	-	-	170	100
65-40-160/ 00402	112M	X	-	65	40	80	119	50	-	14	250	307	-	132	160	-	-	603	100	70	-	-	240	190	-	-	134	15	-	-	170	100
65-40-160/ 00552	132S	X	X	65	40	80	119	50	57	14	300	273	12	132	160	132	282	659	100	70	184	140	240	190	263	216	134	15	16	20	193	100
65-40-160/ 00752	132S	X	X	65	40	80	119	50	57	14	300	273	12	132	160	132	282	659	100	70	184	140	240	190	263	216	134	15	16	20	193	100
65-40-160/ 01102	160M	-	X	65	40	80	119	50	60	14	350	317	15	132	160	160	334	804	100	70	256	210	240	190	300	254	134	15	18	20	226	100
65-40-160/ 01502	160M	-	X	65	40	80	119	50	60	14	350	317	15	132	160	160	334	804	100	70	256	210	240	190	300	254	134	15	18	20	226	100
65-40-200/ 00552	132S	X	-	65	40	100	142	50	57	14	300	273	12	160	180	132	282	679	100	70	184	140	265	212	263	216	155	18	16	20	193	100
65-40-200/ 00752	132S	X	-	65	40	100	142	50	57	14	300	273	12	160	180	132	282	679	100	70	184	140	265	212	263	216	155	18	16	20	193	100
65-40-200/ 01102	160M	X	X	65	40	100	142	50	60	14	350	317	15	160	180	160	334	824	100	70	256	210	265	212	300	254	155	18	18	20	226	100
65-40-200/ 01502	160M	X	X	65	40	100	142	50	60	14	350	317	15	160	180	160	334	824	100	70	256	210	265	212	300	254	155	18	18	20	226	100
65-40-200/ 01852	160L	X	X	65	40	100	142	50	60	14	350	317	15	160	180	160	334	868	100	70	300	254	265	212	300	254	155	18	18	20	226	100
65-40-200/ 02202	180M	X	X	65	40	100	142	50	65	14	350	354	15	160	180	180	347	888	100	70	292	241	265	212	330	279	155	18	20	-	226	100
65-40-250/ 01102	160M	X	-	65	40	100	169	65	60	14	350	317	15	180	225	160	334	824	125	95	256	210	320	250	300	254	179	18	18	20	226	100
65-40-250/ 01502	160M	X	X	65	40	100	169	65	60	14	350	317	15	180	225	160	334	824	125	95	256	210	320	250	300	254	179	18	18	20	226	100
65-40-250/ 01852	160L	X	X	65	40	100	169	65	60	14	350	317	15	180	225	160	334	868	125	95	300	254	320	250	300	254	179	18	18	20	226	100
65-40-250/ 02202	180M	X	X	65	40	100	169	65	65	14	350	354	15	180	225	180	347	888	125	95	292	241	320	250	330	279	179	18	20	-	226	100
65-50-125/ 00302	100L	X	-	65	50	100	117	50	-	14	250	289	-	132	160	-	-	602	100	70	-	-	240	190	-	-	130	18	-	-	170	100
65-50-125/ 00402	112M	X	-	65	50	100	117	50	-	14	250	307	-	132	160	-	-	623	100	70	-	-	240	190	-	-	130	18	-	-	170	100
65-50-125/ 00552	132S	X	X	65	50	100	117	50	57	14	300	273	12	132	160	132	282	679	100	70	184	140	240	190	263	216	130	18	16	20	193	100
65-50-125/ 00752	132S	X	X	65	50	100	117	50	57	14	300	273	12	132	160	132	282	679	100	70	184	140	240	190	263	216	130	18	16	20	193	100
65-50-125/ 01102	160M	-	X	65	50	100	117	50	60	14	350	317	15	132	160	160	334	824	100	70	256	210	240	190	300	254	130	18	18	20	226	100
65-50-125/ 01502	160M	-	X	65	50	100	117	50	60	14	350	317	15	132	160	160	334	824	100	70	256	210	240	190	300	254	130	18	18	20	226	100
65-50-160/ 00552	132S	X	-	65	50	100	128	50	57	14	300	273	12	160	180	132	282	679	100	70	184	140	265	212	263	216	149	18	16	20	193	100
65-50-160/ 00752	132S	X	-	65	50	100	128	50	57	14	300	273	12	160	180	132	282	679	100	70	184	140	265	212	263	216	149	18	16	20	193	100
65-50-160/ 01102	160M	X	X	65	50	100	128	50	60	14	350	317	15	160	180	160	334	824	100	70	256	210	265	212	300	254	149	18	18	20	226	100
65-50-160/ 01502	160M	-	X	65	50	100	128	50	60	14	350	317	15	160	180	160	334	824	100	70	256	210	265	212	300	254	149	18	18	20	226	100

58) Cotes selon EN 733
59) Disposer des cales sous les pieds de moteur

Taille		Vitesse de rotation		DN ₁ 58)	DN ₂ 58)	a 58)	a ₁	b ₁ 58)	b ₄	d ₁ 58)	d ₂	d ₃	d ₄	h ₁ 58)	h ₂ 58)	h ₄	i	l ₁	m ₁ 58)	m ₂ 58)	m ₃	m ₄	n ₁ 58)	n ₂ 58)	n ₃	n ₄	p	s ₁ 58)	s ₂	u 59)	w	x 58)
Pompe	Moteur (IEC)	2900	3500	[mm]																												
		[t/min]																														
65-50-160/ 01852	160L	-	X	65	50	100	128	50	60	14	350	317	15	160	180	160	334	868	100	70	300	254	265	212	300	254	149	18	18	20	226	100
65-50-160/ 02202	180M	-	X	65	50	100	128	50	65	14	350	354	15	160	180	180	347	888	100	70	292	241	265	212	330	279	149	18	20	-	226	100
65-50-200/ 01102	160M	X	-	65	50	100	144	50	60	14	350	317	15	160	200	160	334	824	100	70	256	210	265	212	300	254	163	18	18	20	226	100
65-50-200/ 01502	160M	X	-	65	50	100	144	50	60	14	350	317	15	160	200	160	334	824	100	70	256	210	265	212	300	254	163	18	18	20	226	100
65-50-200/ 01852	160L	X	-	65	50	100	144	50	60	14	350	317	15	160	200	160	334	868	100	70	300	254	265	212	300	254	163	18	18	20	226	100
65-50-200/ 02202	180M	X	X	65	50	100	144	50	65	14	350	354	15	160	200	180	347	888	100	70	292	241	265	212	330	279	163	18	20	-	226	100
65-50-250/ 01502	160M	X	-	65	50	100	170	65	60	14	350	317	15	180	225	160	334	824	125	95	256	210	320	250	300	254	186	18	18	20	226	100
65-50-250/ 01852	160L	X	-	65	50	100	170	65	60	14	350	317	15	180	225	160	334	868	125	95	300	254	320	250	300	254	186	18	18	20	226	100
65-50-250/ 02202	180M	X	X	65	50	100	170	65	65	14	350	354	15	180	225	180	347	888	125	95	292	241	320	250	330	279	186	18	20	-	226	100
80-65-125/ 00402	112M	X	-	80	65	100	117	65	-	14	250	307	-	160	180	-	-	623	125	95	-	-	280	212	-	-	150	18	-	-	170	100
80-65-125/ 00552	132S	X	-	80	65	100	117	65	57	14	300	273	12	160	180	132	282	679	125	95	184	140	280	212	263	216	150	18	16	20	193	100
80-65-125/ 00752	132S	X	X	80	65	100	117	65	57	14	300	273	12	160	180	132	282	679	125	95	184	140	280	212	263	216	150	18	16	20	193	100
80-65-125/ 01102	160M	X	X	80	65	100	117	65	60	14	350	317	15	160	180	160	334	824	125	95	256	210	280	212	300	254	150	18	18	20	226	100
80-65-125/ 01502	160M	-	X	80	65	100	117	65	60	14	350	317	15	160	180	160	334	824	125	95	256	210	280	212	300	254	150	18	18	20	226	100
80-65-125/ 01852	160L	-	X	80	65	100	117	65	60	14	350	317	15	160	180	160	334	868	125	95	300	254	280	212	300	254	150	18	18	20	226	100
80-65-160/ 00752	132S	X	-	80	65	100	132	65	57	14	300	273	12	160	200	132	282	679	125	95	184	140	280	212	263	216	160	18	16	20	193	100
80-65-160/ 01102	160M	X	-	80	65	100	132	65	60	14	350	317	15	160	200	160	334	824	125	95	256	210	280	212	300	254	160	18	18	20	226	100
80-65-160/ 01502	160M	X	X	80	65	100	132	65	60	14	350	317	15	160	200	160	334	824	125	95	256	210	280	212	300	254	160	18	18	20	226	100
80-65-160/ 01852	160L	-	X	80	65	100	132	65	60	14	350	317	15	160	200	160	334	868	125	95	300	254	280	212	300	254	160	18	18	20	226	100
80-65-160/ 02202	180M	-	X	80	65	100	132	65	65	14	350	354	15	160	200	180	347	888	125	95	292	241	280	212	330	279	160	18	20	-	226	100
80-65-200/ 01502	160M	X	-	80	65	100	155	65	60	14	350	317	15	180	225	160	334	824	125	95	256	210	320	250	300	254	178	18	18	20	226	140
80-65-200/ 01852	160L	X	-	80	65	100	155	65	60	14	350	317	15	180	225	160	334	868	125	95	300	254	320	250	300	254	178	18	18	20	226	140
80-65-200/ 02202	180M	X	X	80	65	100	155	65	65	14	350	354	15	180	225	180	347	888	125	95	292	241	320	250	330	279	178	18	20	-	226	140
80-65-250/ 02202	180M	X	-	80	65	100	179	80	65	19	350	354	15	200	250	180	367	908	160	120	292	241	360	280	330	279	199	20	20	-	246	140
100-80-160/ 01502	160M	X	-	100	80	125	138	65	60	14	350	317	15	180	225	160	334	849	125	95	256	210	320	250	300	254	174	18	18	20	226	140
100-80-160/ 01852	160L	X	-	100	80	125	138	65	60	14	350	317	15	180	225	160	334	893	125	95	300	254	320	250	300	254	174	18	18	20	226	140
100-80-160/ 02202	180M	X	X	100	80	125	138	65	65	14	350	354	15	180	225	180	347	913	125	95	292	241	320	250	330	279	174	18	20	-	226	140
100-80-200/ 01852	160L	X	-	100	80	125	159	65	60	19	350	317	15	180	250	160	354	913	125	95	300	254	345	280	300	254	188	18	18	20	246	140
100-80-200/ 02202	180M	X	-	100	80	125	159	65	65	19	350	354	15	180	250	180	367	933	125	95	292	241	345	280	330	279	188	18	20	-	246	140
125-100-160/ 02202	180M	X	-	125	100	125	178	80	65	19	350	354	15	200	280	180	367	933	160	120	292	241	360	280	330	279	225	18	20	-	246	140

58) Cotes selon EN 733
59) Disposer des cales sous les pieds de moteur

Etabloc G/ GC ; 30 kW à 55 kW



Groupe motopompe avec pied de volute et pied de moteur (tailles de moteur 200 à 250, 2 pôles)

Dimensions Etabloc G / GC ; 30 kW jusqu'à 55 kW ; n = 2900 t/min ; n = 3500 t/min (région D) ⁶⁰⁾

En ce qui concerne les valeurs a₁, b₁, b₄, d₃, l₁, m₁, m₃, n₃ et p des écarts faibles dus à des spécificités de fabrication sont possibles.

Taille de pompe		Vitesse		DN ₁	DN ₂	a	a ₁	b ₁	b ₄	d ₁	d ₂	d ₃	d ₄	h ₁	h ₂	h ₄	i	l ₁	m ₁	m ₂	m ₃	m ₄	n ₁	n ₂	n ₃	n ₄	p	s ₁	s ₂	w	x	
Pompe	Moteur (IEC)	2900	3500	61)	61)	61)	61)	61)	61)	61)	61)	61)	61)	61)	61)	61)	61)	61)	61)	61)	61)	61)	61)	61)	61)	61)	61)	61)	61)	61)	61)	61)
		[t/min]		[mm]																												
50-32-250/ 03002	200L	-	X	50	32	100	169	65	70	14	400	398	19	180	225	200	359	986	125	95	365	305	320	250	378	318	178	18	24	226	100	
65-40-250/ 03002	200L	X	X	65	40	100	169	65	70	14	400	398	19	180	225	200	359	986	125	95	365	305	320	250	378	318	179	18	24	226	100	
65-40-250/ 03702	200L	-	X	65	40	100	169	65	70	14	400	398	19	180	225	200	359	986	125	95	365	305	320	250	378	318	179	18	24	226	100	
65-40-315/ 03002	200L	X	-	65	40	125	207	65	70	14	400	398	19	225	250	200	379	1031	125	95	365	305	345	280	378	318	207	18	24	246	100	
65-40-315/ 03702	200L	X	-	65	40	125	207	65	70	14	400	398	19	225	250	200	379	1031	125	95	365	305	345	280	378	318	207	18	24	246	100	
65-40-315/ 04502	225M	X	-	65	40	125	207	65	75	14	450	449	19	225	250	225	426	1103	125	95	375	311	345	280	431	356	207	18	28	277	100	
65-50-200/ 03002	200L	X	X	65	50	100	144	50	70	14	400	398	19	160	200	200	359	986	100	70	365	305	265	212	378	318	163	18	24	226	100	
65-50-200/ 03702	200L	-	X	65	50	100	144	50	70	14	400	398	19	160	200	200	359	986	100	70	365	305	265	212	378	318	163	18	24	226	100	
65-50-250/ 03002	200L	X	X	65	50	100	170	65	70	14	400	398	19	180	225	200	359	986	125	95	365	305	320	250	378	318	186	18	24	226	100	
65-50-250/ 03702	200L	X	X	65	50	100	170	65	70	14	400	398	19	180	225	200	359	986	125	95	365	305	320	250	378	318	186	18	24	226	100	
65-50-345/ 03702	200L	X	-	65	50	125	207	65	70	14	400	398	19	225	280	200	379	1031	125	95	365	305	345	280	378	318	215	18	24	246	100	

⁶⁰⁾ Tolérances des cotes de raccordement suivant EN 735

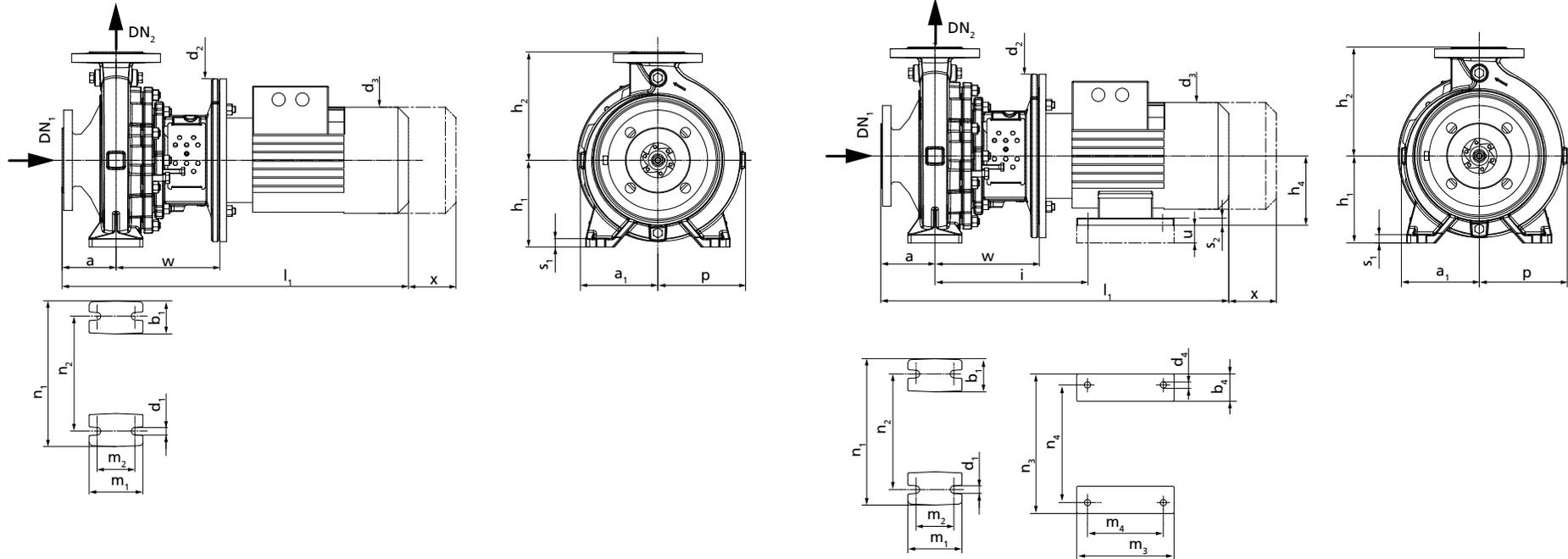
⁶¹⁾ Cotes suivant EN 733

Taille de pompe		Vitesse		DN ₁	DN ₂	a	a ₁	b ₁	b ₄	d ₁	d ₂	d ₃	d ₄	h ₁	h ₂	h ₄	i	l ₁	m ₁	m ₂	m ₃	m ₄	n ₁	n ₂	n ₃	n ₄	p	s ₁	s ₂	w	x
Pompe	Moteur (IEC)	2900	3500																												
		[t/min]		[mm]																											
65-50-315/ 04502	225M	X	-	65	50	125	207	65	75	14	450	449	19	225	280	225	426	1103	125	95	375	311	345	280	431	356	215	18	28	277	100
65-50-315/ 05502	250M	X	-	65	50	125	207	65	85	14	550	499	24	225	280	250	457	1195	125	95	425	349	345	280	480	406	215	18	30	289	100
80-65-160/ 03002	200L	-	X	80	65	100	132	65	70	14	400	398	19	160	200	200	359	986	125	95	365	305	280	212	378	318	160	18	24	226	100
80-65-200/ 03002	200L	X	X	80	65	100	155	65	70	14	400	398	19	180	225	200	359	986	125	95	365	305	320	250	378	318	178	18	24	226	140
80-65-200/ 03702	200L	X	X	80	65	100	155	65	70	14	400	398	19	180	225	200	359	986	125	95	365	305	320	250	378	318	178	18	24	226	140
80-65-250/ 03002	200L	X	-	80	65	100	179	80	70	19	400	398	19	200	250	200	379	1006	160	120	365	305	360	280	378	318	199	20	24	246	140
80-65-250/ 03702	200L	X	X	80	65	100	179	80	70	19	400	398	19	200	250	200	379	1006	160	120	365	305	360	280	378	318	199	20	24	246	140
80-65-250/ 04502	225M	X	X	80	65	100	179	80	75	19	450	449	19	200	250	225	426	1078	160	120	375	311	360	280	431	356	199	20	28	277	140
80-65-250/ 05502	250M	-	X	80	65	100	179	80	85	19	550	499	24	200	250	250	457	1170	160	120	425	349	360	280	480	406	199	20	30	289	140
80-65-315/ 04502	225M	X	-	80	65	100	179	80	75	19	450	449	19	200	250	225	426	1078	160	120	375	311	360	280	431	356	199	20	28	277	140
80-65-315/ 05502	250M	X	-	80	65	100	179	80	85	19	550	499	24	200	250	250	457	1170	160	120	425	349	360	280	480	406	199	20	30	289	140
100-80-160/ 03002	200L	X	X	100	80	125	138	65	70	14	400	398	19	180	225	200	359	1011	125	95	365	305	320	250	378	318	174	18	24	226	140
100-80-160/ 03702	200L	-	X	100	80	125	138	65	70	14	400	398	19	180	225	200	359	1011	125	95	365	305	320	250	378	318	174	18	24	226	140
100-80-200/ 03002	200L	X	-	100	80	125	159	65	70	19	400	398	19	180	250	200	379	1031	125	95	365	305	345	280	378	318	188	18	24	246	140
100-80-200/ 03702	200L	X	-	100	80	125	159	65	70	19	400	398	19	180	250	200	379	1031	125	95	365	305	345	280	378	318	188	18	24	246	140
100-80-200/ 04502	225M	X	-	100	80	125	159	65	75	19	450	449	19	180	250	225	426	1103	125	95	375	311	345	280	431	356	188	18	28	277	140
100-80-200/ 05502	250M	-	X	100	80	125	159	65	85	19	550	499	24	180	250	250	457	1195	125	95	425	349	345	280	480	406	188	18	30	289	140
100-80-250/ 03002	200L	X	-	100	80	125	183	80	70	19	400	398	19	200	280	200	379	1031	160	120	365	305	400	315	378	318	209	18	24	246	140
100-80-250/ 03702	200L	X	-	100	80	125	183	80	70	19	400	398	19	200	280	200	379	1031	160	120	365	305	400	315	378	318	209	18	24	246	140
100-80-250/ 04502	225M	X	-	100	80	125	183	80	75	19	450	449	19	200	280	225	426	1103	160	120	375	311	400	315	431	356	209	18	28	277	140
100-80-250/ 05502	250M	X	X	100	80	125	183	80	85	19	550	499	24	200	280	250	457	1195	160	120	425	349	400	315	480	406	209	18	30	289	140
125-100-160/ 03002	200L	X	-	125	100	125	178	80	70	19	400	398	19	200	280	200	379	1031	160	120	365	305	360	280	378	318	225	18	24	246	140
125-100-160/ 03702	200L	X	X	125	100	125	178	80	70	19	400	398	19	200	280	200	379	1031	160	120	365	305	360	280	378	318	225	18	24	246	140
125-100-160/ 04502	225M	-	X	125	100	125	178	80	75	19	450	449	19	200	280	225	426	1103	160	120	375	311	360	280	431	356	225	18	28	277	140
125-100-160/ 05502	250M	-	X	125	100	125	178	80	85	19	550	499	24	200	280	250	457	1195	160	120	425	349	360	280	480	406	225	18	30	289	140
125-100-200/ 03002	200L	X	-	125	100	125	173	80	70	19	400	398	19	200	280	200	379	1031	160	120	365	305	360	280	378	318	212	18	24	246	140
125-100-200/ 03702	200L	X	-	125	100	125	173	80	70	19	400	398	19	200	280	200	379	1031	160	120	365	305	360	280	378	318	212	18	24	246	140
125-100-200/ 04502	225M	X	-	125	100	125	173	80	75	19	450	449	19	200	280	225	426	1103	160	120	375	311	360	280	431	356	212	18	28	277	140
125-100-200/ 05502	250M	X	-	125	100	125	173	80	85	19	550	499	24	200	280	250	457	1195	160	120	425	349	360	280	480	406	212	18	30	289	140
125-100-250/ 04502	225M	X	-	125	100	140	188	80	75	19	450	449	19	225	280	225	426	1118	160	120	375	311	400	315	431	356	219	18	28	277	140
125-100-250/ 05502	250M	X	-	125	100	140	188	80	85	19	550	499	24	225	280	250	457	1210	160	120	425	349	400	315	480	406	219	18	30	289	140
150-125-200/ 05502	250M	X	-	150	125	140	189	80	85	19	550	499	24	250	315	250	457	1210	160	120	435	349	400	315	480	406	242	20	30	289	140

61) Cotes suivant EN 733

$n = 1450 \text{ t/min}$; $n = 1750 \text{ t/min}$ - région D

Etaloc G/ GB/ GC ; $\leq 22 \text{ kW}$



Groupe motopompe avec pied de volute (jusqu'à la taille de moteur 112)

Groupe motopompe avec pied de volute et pied de moteur (tailles de moteur 132 à 180)

Dimensions Etaloc G / GB / GC ; $\leq 22 \text{ kW}$; $n = 1450 \text{ t/min}$; $n = 1750 \text{ t/min}$ (région D)⁶²⁾

En ce qui concerne les valeurs a_1 , b_1 , b_4 , d_3 , l_1 , m_1 , m_3 , n_3 et p des écarts faibles dus à des spécificités de fabrication sont possibles.

Taille		Vitesse de rotation		DN ₁	DN ₂	a	a ₁	b ₁	b ₄	d ₁	d ₂	d ₃	d ₄	h ₁	h ₂	h ₄	i	l ₁	m ₁	m ₂	m ₃	m ₄	n ₁	n ₂	n ₃	n ₄	p	s ₁	s ₂	u	w	x					
Pompe	Moteur (IEC)	1450	1750	63)	63)	63)	63)	63)	63)	63)	63)	63)	63)	63)	63)	63)	63)	63)	63)	63)	63)	63)	63)	63)	63)	63)	63)	63)	63)	63)	63)	63)	63)				
		[t/min]	[t/min]																																		
[mm]																																					
40-25-160/ 00054	80M	-	X	40	25	80	118	50	-	14	200	177	-	132	160	-	-	489	100	70	-	-	240	190	-	-	118	15	-	-	156	100					
40-25-160/ 00114	90S	X	X	40	25	80	118	50	-	14	200	271	-	132	160	-	-	531	100	70	-	-	240	190	-	-	118	15	-	-	156	100					
40-25-200/ 00054	80M	X	X	40	25	80	142	50	-	14	200	177	-	160	180	-	-	489	100	70	-	-	240	190	-	-	142	15	-	-	156	100					

62) Tolérances des cotes de raccordement selon EN 735

63) Cotes selon EN 733

64) Disposer des cales sous les pieds de moteur

Taille		Vitesse de rotation		DN ₁ ⁶³⁾	DN ₂ ⁶³⁾	a ⁶³⁾	a ₁	b ₁ ⁶³⁾	b ₄	d ₁ ⁶³⁾	d ₂	d ₃	d ₄	h ₁ ⁶³⁾	h ₂ ⁶³⁾	h ₄	i	l ₁	m ₁ ⁶³⁾	m ₂ ⁶³⁾	m ₃	m ₄	n ₁ ⁶³⁾	n ₂ ⁶³⁾	n ₃	n ₄	p	s ₁ ⁶³⁾	s ₂	u ⁶⁴⁾	w	x ⁶³⁾
Pompe	Moteur (IEC)	1450	1750																													
		[t/min]	[mm]																													
40-25-200/ 00074	80M	-	X	40	25	80	142	50	-	14	200	177	-	160	180	-	-	489	100	70	-	-	240	190	-	-	142	15	-	-	156	100
40-25-200/ 00114	90S	-	X	40	25	80	142	50	-	14	200	271	-	160	180	-	-	531	100	70	-	-	240	190	-	-	142	15	-	-	156	100
50-32-125.1/ 00054	80M	X	X	50	32	80	116	50	-	14	200	177	-	112	140	-	-	489	100	70	-	-	190	140	-	-	116	15	-	-	156	100
50-32-125.1/ 00114	90S	X	X	50	32	80	116	50	-	14	200	271	-	112	140	-	-	531	100	70	-	-	190	140	-	-	116	15	-	-	156	100
50-32-160.1/ 00054	80M	X	X	50	32	80	116	50	-	14	200	177	-	132	160	-	-	489	100	70	-	-	240	190	-	-	121	15	-	-	156	100
50-32-160.1/ 00074	80M	-	X	50	32	80	116	50	-	14	200	177	-	132	160	-	-	489	100	70	-	-	240	190	-	-	121	15	-	-	156	100
50-32-200.1/ 00054	80M	X	X	50	32	80	142	50	-	14	200	177	-	160	180	-	-	489	100	70	-	-	240	190	-	-	142	18	-	-	156	100
50-32-200.1/ 00074	80M	X	X	50	32	80	142	50	-	14	200	177	-	160	180	-	-	489	100	70	-	-	240	190	-	-	142	18	-	-	156	100
50-32-200.1/ 00114	90S	-	X	50	32	80	142	50	-	14	200	271	-	160	180	-	-	531	100	70	-	-	240	190	-	-	142	18	-	-	156	100
50-32-200.1/ 00154	90L	-	X	50	32	80	142	50	-	14	200	271	-	160	180	-	-	556	100	70	-	-	240	190	-	-	142	18	-	-	156	100
50-32-250.1/ 00074	80M	X	-	50	32	100	168	65	-	14	200	177	-	180	225	-	-	509	125	95	-	-	320	250	-	-	168	18	-	-	156	100
50-32-250.1/ 00114	90S	X	X	50	32	100	168	65	-	14	200	271	-	180	225	-	-	551	125	95	-	-	320	250	-	-	168	18	-	-	156	100
50-32-250.1/ 00154	90L	X	X	50	32	100	168	65	-	14	200	271	-	180	225	-	-	576	125	95	-	-	320	250	-	-	168	18	-	-	156	100
50-32-250.1/ 00224	100L	-	X	50	32	100	168	65	-	14	250	289	-	180	225	-	-	602	125	95	-	-	320	250	-	-	168	18	-	-	170	100
50-32-250.1/ 00304	100L	-	X	50	32	100	168	65	-	14	250	289	-	180	225	-	-	602	125	95	-	-	320	250	-	-	168	18	-	-	170	100
50-32-125/ 00054	80M	X	X	50	32	80	115	50	-	14	200	177	-	112	140	-	-	489	100	70	-	-	190	140	-	-	115	15	-	-	156	100
50-32-125/ 00074	80M	-	X	50	32	80	115	50	-	14	200	177	-	112	140	-	-	489	100	70	-	-	190	140	-	-	115	15	-	-	156	100
50-32-125/ 00114	90S	X	X	50	32	80	115	50	-	14	200	271	-	112	140	-	-	531	100	70	-	-	190	140	-	-	115	15	-	-	156	100
50-32-160/ 00054	80M	X	X	50	32	80	118	50	-	14	200	177	-	132	160	-	-	489	100	70	-	-	240	190	-	-	128	15	-	-	156	100
50-32-160/ 00074	80M	X	X	50	32	80	118	50	-	14	200	177	-	132	160	-	-	489	100	70	-	-	240	190	-	-	128	15	-	-	156	100
50-32-160/ 00114	90S	-	X	50	32	80	118	50	-	14	200	271	-	132	160	-	-	531	100	70	-	-	240	190	-	-	128	15	-	-	156	100
50-32-200/ 00054	80M	X	-	50	32	80	142	50	-	14	200	177	-	160	180	-	-	489	100	70	-	-	240	190	-	-	143	18	-	-	156	100
50-32-200/ 00074	80M	X	-	50	32	80	142	50	-	14	200	177	-	160	180	-	-	489	100	70	-	-	240	190	-	-	143	18	-	-	156	100
50-32-200/ 00114	90S	X	X	50	32	80	142	50	-	14	200	271	-	160	180	-	-	531	100	70	-	-	240	190	-	-	143	18	-	-	156	100
50-32-200/ 00154	90L	-	X	50	32	80	142	50	-	14	200	271	-	160	180	-	-	556	100	70	-	-	240	190	-	-	143	18	-	-	156	100
50-32-200/ 00224	100L	-	X	50	32	80	142	50	-	14	250	289	-	160	180	-	-	582	100	70	-	-	240	190	-	-	143	18	-	-	170	100
50-32-250/ 00114	90S	X	-	50	32	100	169	65	-	14	200	271	-	180	225	-	-	551	125	95	-	-	320	250	-	-	178	18	-	-	156	100
50-32-250/ 00154	90L	X	X	50	32	100	169	65	-	14	200	271	-	180	225	-	-	576	125	95	-	-	320	250	-	-	178	18	-	-	156	100
50-32-250/ 00224	100L	X	X	50	32	100	169	65	-	14	250	289	-	180	225	-	-	602	125	95	-	-	320	250	-	-	178	18	-	-	170	100
50-32-250/ 00304	100L	-	X	50	32	100	169	65	-	14	250	289	-	180	225	-	-	602	125	95	-	-	320	250	-	-	178	18	-	-	170	100
50-32-250/ 00404	112M	-	X	50	32	100	169	65	-	14	250	307	-	180	225	-	-	623	125	95	-	-	320	250	-	-	178	18	-	-	170	100
65-40-125/ 00054	80M	X	X	65	40	80	117	50	-	14	200	177	-	112	140	-	-	489	100	70	-	-	210	160	-	-	117	15	-	-	156	100
65-40-125/ 00074	80M	-	X	65	40	80	117	50	-	14	200	177	-	112	140	-	-	489	100	70	-	-	210	160	-	-	117	15	-	-	156	100
65-40-125/ 00114	90S	-	X	65	40	80	117	50	-	14	200	271	-	112	140	-	-	531	100	70	-	-	210	160	-	-	117	15	-	-	156	100
65-40-160/ 00054	80M	X	-	65	40	80	119	50	-	14	200	177	-	132	160	-	-	489	100	70	-	-	240	190	-	-	134	15	-	-	156	100
65-40-160/ 00074	80M	X	X	65	40	80	119	50	-	14	200	177	-	132	160	-	-	489	100	70	-	-	240	190	-	-	134	15	-	-	156	100
65-40-160/ 00114	90S	X	X	65	40	80	119	50	-	14	200	271	-	132	160	-	-	531	100	70	-	-	240	190	-	-	134	15	-	-	156	100
65-40-160/ 00154	90L	-	X	65	40	80	119	50	-	14	200	271	-	132	160	-	-	556	100	70	-	-	240	190	-	-	134	15	-	-	156	100
65-40-160/ 00224	100L	-	X	65	40	80	119	50	-	14	250	289	-	132	160	-	-	582	100	70	-	-	240	190	-	-	134	15	-	-	170	100
65-40-200/ 00074	80M	X	-	65	40	100	142	50	-	14	200	177	-	160	180	-	-	509	100	70	-	-	265	212	-	-	155	18	-	-	156	100
65-40-200/ 00114	90S	X	-	65	40	100	142	50	-	14	200	271	-	160	180	-	-	551	100	70	-	-	265	212	-	-	155	18	-	-	156	100
65-40-200/ 00154	90L	X	X	65	40	100	142	50	-	14	200	271	-	160	180	-	-	576	100	70	-	-	265	212	-	-	155	18	-	-	156	100
65-40-200/ 00224	100L	-	X	65	40	100	142	50	-	14	250	289	-	160	180	-	-	602	100	70	-	-	265	212	-	-	155	18	-	-	170	100
65-40-200/ 00304	100L	-	X	65	40	100	142	50	-	14	250	289	-	160	180	-	-	602	100	70	-	-	265	212	-	-	155	18	-	-	170	100

⁶³⁾ Cotes selon EN 733
⁶⁴⁾ Disposer des cales sous les pieds de moteur

Taille		Vitesse de rotation		DN ₁ (63)	DN ₂ (63)	a (63)	a ₁	b ₁ (63)	b ₄	d ₁ (63)	d ₂	d ₃	d ₄	h ₁ (63)	h ₂ (63)	h ₄	i	l ₁	m ₁ (63)	m ₂ (63)	m ₃	m ₄	n ₁ (63)	n ₂ (63)	n ₃	n ₄	p	s ₁ (63)	s ₂	u (64)	w	x (63)
Pompe	Moteur (IEC)	1450	1750	[mm]																												
		[t/min]																														
65-40-250/ 00114	90S	X	-	65	40	100	169	65	-	14	200	271	-	180	225	-	-	551	125	95	-	-	320	250	-	-	179	18	-	-	156	100
65-40-250/ 00154	90L	X	-	65	40	100	169	65	-	14	200	271	-	180	225	-	-	576	125	95	-	-	320	250	-	-	179	18	-	-	156	100
65-40-250/ 00224	100L	X	X	65	40	100	169	65	-	14	250	289	-	180	225	-	-	602	125	95	-	-	320	250	-	-	179	18	-	-	170	100
65-40-250/ 00304	100L	X	X	65	40	100	169	65	-	14	250	289	-	180	225	-	-	602	125	95	-	-	320	250	-	-	179	18	-	-	170	100
65-40-250/ 00404	112M	-	X	65	40	100	169	65	-	14	250	307	-	180	225	-	-	623	125	95	-	-	320	250	-	-	179	18	-	-	170	100
65-40-250/ 00554	132S	-	X	65	40	100	169	65	57	14	300	273	12	180	225	132	282	679	125	95	184	140	320	250	263	216	179	18	16	20	193	100
65-40-315/ 00224	100L	X	-	65	40	125	207	65	-	14	250	289	-	225	250	-	-	647	125	95	-	-	345	280	-	-	207	18	-	-	190	100
65-40-315/ 00304	100L	X	-	65	40	125	207	65	-	14	250	289	-	225	250	-	-	647	125	95	-	-	345	280	-	-	207	18	-	-	190	100
65-40-315/ 00404	112M	X	X	65	40	125	207	65	-	14	250	307	-	225	250	-	-	668	125	95	-	-	345	280	-	-	207	18	-	-	190	100
65-40-315/ 00554	132S	X	X	65	40	125	207	65	57	14	300	273	12	225	250	132	302	724	125	95	184	140	345	280	263	216	207	18	16	20	213	100
65-40-315/ 00754	132M	-	X	65	40	125	207	65	57	14	300	273	12	225	250	132	302	762	125	95	222	178	345	280	263	216	207	18	16	20	213	100
65-40-315/ 01104	160M	-	X	65	40	125	207	65	60	14	350	317	15	225	250	160	354	869	125	95	256	210	345	280	300	254	207	18	18	20	246	100
65-50-125/ 00054	80M	X	-	65	50	100	117	50	-	14	200	177	-	132	160	-	-	509	100	70	-	-	240	190	-	-	130	18	-	-	156	100
65-50-125/ 00074	80M	X	X	65	50	100	117	50	-	14	200	177	-	132	160	-	-	509	100	70	-	-	240	190	-	-	130	18	-	-	156	100
65-50-125/ 00114	90S	X	X	65	50	100	117	50	-	14	200	271	-	132	160	-	-	551	100	70	-	-	240	190	-	-	130	18	-	-	156	100
65-50-125/ 00154	90L	-	X	65	50	100	117	50	-	14	200	271	-	132	160	-	-	576	100	70	-	-	240	190	-	-	130	18	-	-	156	100
65-50-160/ 00074	80M	X	-	65	50	100	128	50	-	14	200	177	-	160	180	-	-	509	100	70	-	-	265	212	-	-	149	18	-	-	156	100
65-50-160/ 00114	90S	X	X	65	50	100	128	50	-	14	200	271	-	160	180	-	-	551	100	70	-	-	265	212	-	-	149	18	-	-	156	100
65-50-160/ 00154	90L	X	X	65	50	100	128	50	-	14	200	271	-	160	180	-	-	576	100	70	-	-	265	212	-	-	149	18	-	-	156	100
65-50-160/ 00224	100L	-	X	65	50	100	128	50	-	14	250	289	-	160	180	-	-	602	100	70	-	-	265	212	-	-	149	18	-	-	170	100
65-50-160/ 00304	100L	-	X	65	50	100	128	50	-	14	250	289	-	160	180	-	-	602	100	70	-	-	265	212	-	-	149	18	-	-	170	100
65-50-200/ 00154	90L	X	-	65	50	100	144	50	-	14	200	271	-	160	200	-	-	576	100	70	-	-	265	212	-	-	163	18	-	-	156	100
65-50-200/ 00224	100L	X	X	65	50	100	144	50	-	14	250	289	-	160	200	-	-	602	100	70	-	-	265	212	-	-	163	18	-	-	170	100
65-50-200/ 00304	100L	X	X	65	50	100	144	50	-	14	250	289	-	160	200	-	-	602	100	70	-	-	265	212	-	-	163	18	-	-	170	100
65-50-200/ 00404	112M	-	X	65	50	100	144	50	-	14	250	307	-	160	200	-	-	623	100	70	-	-	265	212	-	-	163	18	-	-	170	100
65-50-200/ 00554	132S	-	X	65	50	100	144	50	57	14	300	273	12	160	200	132	282	679	100	70	184	140	265	212	263	216	163	18	16	20	193	100
65-50-250/ 00224	100L	X	-	65	50	100	170	65	-	14	250	289	-	180	225	-	-	602	125	95	-	-	320	250	-	-	186	18	-	-	170	100
65-50-250/ 00304	100L	X	-	65	50	100	170	65	-	14	250	289	-	180	225	-	-	602	125	95	-	-	320	250	-	-	186	18	-	-	170	100
65-50-250/ 00404	112M	X	X	65	50	100	170	65	-	14	250	307	-	180	225	-	-	623	125	95	-	-	320	250	-	-	186	18	-	-	170	100
65-50-250/ 00554	132S	-	X	65	50	100	170	65	57	14	300	273	12	180	225	132	282	679	125	95	184	140	320	250	263	216	186	18	16	20	193	100
65-50-250/ 00754	132M	-	X	65	50	100	170	65	57	14	300	273	12	180	225	132	282	717	125	95	222	178	320	250	263	216	186	18	16	20	193	100
65-50-315/ 00304	100L	X	-	65	50	125	207	65	-	14	250	289	-	225	280	-	-	647	125	95	-	-	345	280	-	-	215	18	-	-	190	100
65-50-315/ 00404	112M	X	-	65	50	125	207	65	-	14	250	307	-	225	280	-	-	668	125	95	-	-	345	280	-	-	215	18	-	-	190	100
65-50-315/ 00554	132S	X	-	65	50	125	207	65	57	14	300	273	12	225	280	132	302	724	125	95	184	140	345	280	263	216	215	18	16	20	213	100
65-50-315/ 00754	132M	X	X	65	50	125	207	65	57	14	300	273	12	225	280	132	302	762	125	95	222	178	345	280	263	216	215	18	16	20	213	100
65-50-315/ 01104	160M	-	X	65	50	125	207	65	60	14	350	317	15	225	280	160	354	869	125	95	256	210	345	280	300	254	215	18	18	20	246	100
65-50-315/ 01504	160L	-	X	65	50	125	207	65	60	14	350	317	15	225	280	160	354	913	125	95	300	254	345	280	300	254	215	18	18	20	246	100
80-65-125/ 00054	80M	X	-	80	65	100	117	65	-	14	200	177	-	160	180	-	-	509	125	95	-	-	280	212	-	-	150	18	-	-	156	100
80-65-125/ 00074	80M	X	-	80	65	100	117	65	-	14	200	177	-	160	180	-	-	509	125	95	-	-	280	212	-	-	150	18	-	-	156	100
80-65-125/ 00114	90S	X	X	80	65	100	117	65	-	14	200	271	-	160	180	-	-	551	125	95	-	-	280	212	-	-	150	18	-	-	156	100
80-65-125/ 00154	90L	-	X	80	65	100	117	65	-	14	200	271	-	160	180	-	-	576	125	95	-	-	280	212	-	-	150	18	-	-	156	100
80-65-125/ 00224	100L	-	X	80	65	100	117	65	-	14	250	289	-	160	180	-	-	602	125	95	-	-	280	212	-	-	150	18	-	-	170	100
80-65-160/ 00114	90S	X	-	80	65	100	132	65	-	14	200	271	-	160	200	-	-	551	125	95	-	-	280	212	-	-	160	18	-	-	156	100
80-65-160/ 00154	90L	X	X	80	65	100	132	65	-	14	200	271	-	160	200	-	-	576	125	95	-	-	280	212	-	-	160	18	-	-	156	100

63) Cotes selon EN 733

64) Disposer des cales sous les pieds de moteur

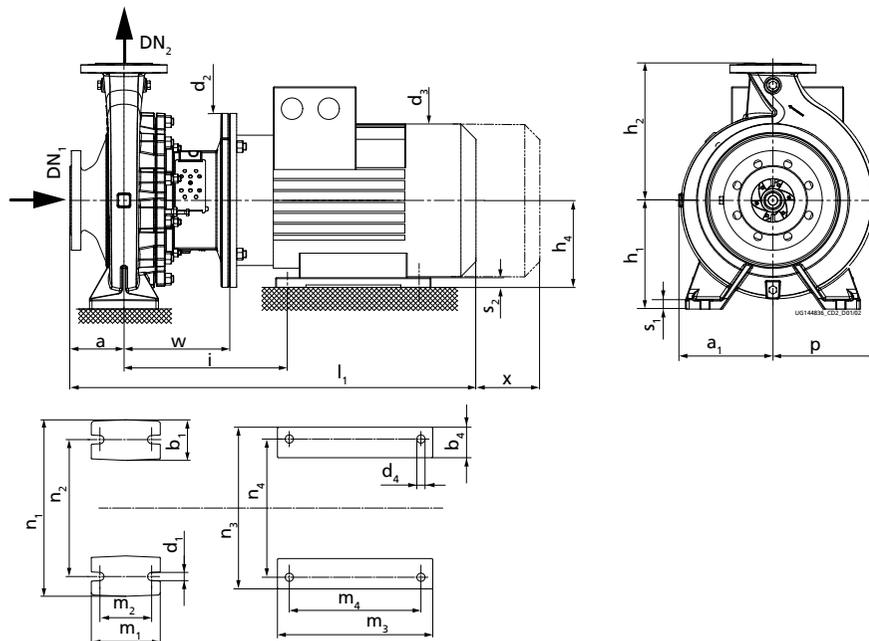
Taille		Vitesse de rotation		DN ₁ (63)	DN ₂ (63)	a (63)	a ₁	b ₁ (63)	b ₄	d ₁ (63)	d ₂	d ₃	d ₄	h ₁ (63)	h ₂ (63)	h ₄	i	l ₁	m ₁ (63)	m ₂ (63)	m ₃	m ₄	n ₁ (63)	n ₂ (63)	n ₃	n ₄	p	s ₁ (63)	s ₂	u (64)	w	x (63)					
Pompe	Moteur (IEC)	1450	1750	[mm]																																	
		[t/min]																																			
80-65-160/ 00224	100L	X	X	80	65	100	132	65	-	14	250	289	-	160	200	-	-	602	125	95	-	-	280	212	-	-	160	18	-	-	170	100					
80-65-160/ 00304	100L	-	X	80	65	100	132	65	-	14	250	289	-	160	200	-	-	602	125	95	-	-	280	212	-	-	160	18	-	-	170	100					
80-65-160/ 00404	112M	-	X	80	65	100	132	65	-	14	250	307	-	160	200	-	-	623	125	95	-	-	280	212	-	-	160	18	-	-	170	100					
80-65-200/ 00224	100L	X	-	80	65	100	155	65	-	14	250	289	-	180	225	-	-	602	125	95	-	-	320	250	-	-	178	18	-	-	170	140					
80-65-200/ 00304	100L	X	X	80	65	100	155	65	-	14	250	289	-	180	225	-	-	602	125	95	-	-	320	250	-	-	178	18	-	-	170	140					
80-65-200/ 00404	112M	X	X	80	65	100	155	65	-	14	250	307	-	180	225	-	-	623	125	95	-	-	320	250	-	-	178	18	-	-	170	140					
80-65-200/ 00554	132S	-	X	80	65	100	155	65	57	14	300	273	12	180	225	132	282	679	125	95	184	140	320	250	263	216	178	18	16	20	193	140					
80-65-200/ 00754	132M	-	X	80	65	100	155	65	57	14	300	273	12	180	225	132	282	717	125	95	222	178	320	250	263	216	178	18	16	20	193	140					
80-65-250/ 00304	100L	X	-	80	65	100	179	80	-	19	250	289	-	200	250	-	-	622	160	120	-	-	360	280	-	-	199	20	-	-	190	140					
80-65-250/ 00404	112M	X	-	80	65	100	179	80	-	19	250	307	-	200	250	-	-	643	160	120	-	-	360	280	-	-	199	20	-	-	190	140					
80-65-250/ 00554	132S	X	X	80	65	100	179	80	57	19	300	273	12	200	250	132	302	699	160	120	184	140	360	280	263	216	199	20	16	20	213	140					
80-65-250/ 00754	132M	-	X	80	65	100	179	80	57	19	300	273	12	200	250	132	302	737	160	120	222	178	360	280	263	216	199	20	16	20	213	140					
80-65-250/ 01104	160M	-	X	80	65	100	179	80	60	19	350	317	15	200	250	160	354	844	160	120	256	210	360	280	300	254	199	20	18	20	246	140					
80-65-315/ 00554	132S	X	-	80	65	125	209	80	57	19	300	273	12	225	280	132	302	724	160	120	184	140	400	315	263	216	229	20	16	20	213	140					
80-65-315/ 00754	132M	X	-	80	65	125	209	80	57	19	300	273	12	225	280	132	302	762	160	120	222	178	400	315	263	216	229	20	16	20	213	140					
80-65-315/ 01104	160M	X	X	80	65	125	209	80	60	19	350	317	15	225	280	160	354	869	160	120	256	210	400	315	300	254	229	20	18	20	246	140					
80-65-315/ 01504	160L	X	X	80	65	125	209	80	60	19	350	317	15	225	280	160	354	913	160	120	300	254	400	315	300	254	229	20	18	20	246	140					
80-65-315/ 01854	180M	-	X	80	65	125	209	80	65	19	350	354	15	225	280	180	367	933	160	120	292	241	400	315	330	279	229	20	20	-	246	140					
80-65-315/ 02204	180L	-	X	80	65	125	209	80	65	19	350	354	15	225	280	180	367	971	160	120	330	279	400	315	330	279	229	20	20	-	246	140					
100-80-160/ 00154	90L	X	-	100	80	125	138	65	-	14	200	271	-	180	225	-	-	601	125	95	-	-	320	250	-	-	174	18	-	-	156	140					
100-80-160/ 00224	100L	X	-	100	80	125	138	65	-	14	250	289	-	180	225	-	-	627	125	95	-	-	320	250	-	-	174	18	-	-	170	140					
100-80-160/ 00304	100L	X	X	100	80	125	138	65	-	14	250	289	-	180	225	-	-	627	125	95	-	-	320	250	-	-	174	18	-	-	170	140					
100-80-160/ 00404	112M	-	X	100	80	125	138	65	-	14	250	307	-	180	225	-	-	648	125	95	-	-	320	250	-	-	174	18	-	-	170	140					
100-80-160/ 00554	132S	-	X	100	80	125	138	65	57	14	300	273	12	180	225	132	282	704	125	95	184	140	320	250	263	216	174	18	16	20	193	140					
100-80-200/ 00224	100L	X	-	100	80	125	159	65	-	19	250	289	-	180	250	-	-	647	125	95	-	-	345	280	-	-	188	18	-	-	190	140					
100-80-200/ 00304	100L	X	-	100	80	125	159	65	-	19	250	289	-	180	250	-	-	647	125	95	-	-	345	280	-	-	188	18	-	-	190	140					
100-80-200/ 00404	112M	X	-	100	80	125	159	65	-	19	250	307	-	180	250	-	-	668	125	95	-	-	345	280	-	-	188	18	-	-	190	140					
100-80-200/ 00554	132S	X	X	100	80	125	159	65	57	19	300	273	12	180	250	132	302	724	125	95	184	140	345	280	263	216	188	18	16	20	213	140					
100-80-200/ 00754	132M	-	X	100	80	125	159	65	57	19	300	273	12	180	250	132	302	762	125	95	222	178	345	280	263	216	188	18	16	20	213	140					
100-80-200/ 01104	160M	-	X	100	80	125	159	65	60	19	350	317	15	180	250	160	354	869	125	95	256	210	345	280	300	254	188	18	18	20	246	140					
100-80-250/ 00404	112M	X	-	100	80	125	183	80	-	19	250	307	-	200	280	-	-	668	160	120	-	-	400	315	-	-	209	18	-	-	190	140					
100-80-250/ 00554	132S	X	-	100	80	125	183	80	57	19	300	273	12	200	280	132	302	724	160	120	184	140	400	315	263	216	209	18	16	20	213	140					
100-80-250/ 00754	132M	X	X	100	80	125	183	80	57	19	300	273	12	200	280	132	302	762	160	120	222	178	400	315	263	216	209	18	16	20	213	140					
100-80-250/ 01104	160M	X	X	100	80	125	183	80	60	19	350	317	15	200	280	160	354	869	160	120	256	210	400	315	300	254	209	18	18	20	246	140					
100-80-250/ 01504	160L	-	X	100	80	125	183	80	60	19	350	317	15	200	280	160	354	913	160	120	300	254	400	315	300	254	209	18	18	20	246	140					
100-80-250/ 01854	180M	-	X	100	80	125	183	80	65	19	350	354	15	200	280	180	367	933	160	120	292	241	400	315	330	279	209	18	20	-	246	140					
100-80-315/ 00754	132M	X	-	100	80	125	218	80	57	19	300	273	12	250	315	132	302	762	160	120	222	178	400	315	263	216	242	20	16	20	213	140					
100-80-315/ 01104	160M	X	-	100	80	125	218	80	60	19	350	317	15	250	315	160	354	869	160	120	256	210	400	315	300	254	242	20	18	20	246	140					
100-80-315/ 01504	160L	X	X	100	80	125	218	80	60	19	350	317	15	250	315	160	354	913	160	120	300	254	400	315	300	254	242	20	18	20	246	140					
100-80-315/ 01854	180M	X	X	100	80	125	218	80	65	19	350	354	15	250	315	180	367	933	160	120	292	241	400	315	330	279	242	20	20	-	246	140					
100-80-315/ 02204	180L	X	X	100	80	125	218	80	65	19	350	354	15	250	315	180	367	971	160	120	330	279	400	315	330	279	242	20	20	-	246	140					
125-100-160/ 00304	100L	X	-	125	100	125	178	80	-	19	250	289	-	200	280	-	-	647	160	120	-	-	360	280	-	-	225	18	-	-	190	140					
125-100-160/ 00404	112M	X	-	125	100	125	178	80	-	19	250	307	-	200	280	-	-	668	160	120	-	-	360	280	-	-	225	18	-	-	190	140					
125-100-160/ 00554	132S	X	X	125	100	125	178	80	57	19	300	273	12	200	280	132	302	724	160	120	184	140	360	280	263	216	225	18	16	20	213	140					

63) Cotes selon EN 733
64) Disposer des cales sous les pieds de moteur

Taille		Vitesse de rotation		DN ₁ 63)	DN ₂ 63)	a 63)	a ₁	b ₁ 63)	b ₄	d ₁ 63)	d ₂	d ₃	d ₄	h ₁ 63)	h ₂ 63)	h ₄	i	l ₁	m ₁ 63)	m ₂ 63)	m ₃	m ₄	n ₁ 63)	n ₂ 63)	n ₃	n ₄	p	s ₁ 63)	s ₂	u 64)	w	x 63)
Pompe	Moteur (IEC)	1450	1750	[mm]																												
		[t/min]																														
125-100-160/ 00754	132M	-	X	125	100	125	178	80	57	19	300	273	12	200	280	132	302	762	160	120	222	178	360	280	263	216	225	18	16	20	213	140
125-100-200/ 00404	112M	X	-	125	100	125	173	80	-	19	250	307	-	200	280	-	-	668	160	120	-	-	360	280	-	-	212	18	-	-	190	140
125-100-200/ 00554	132S	X	-	125	100	125	173	80	57	19	300	273	12	200	280	132	302	724	160	120	184	140	360	280	263	216	212	18	16	20	213	140
125-100-200/ 00754	132M	X	X	125	100	125	173	80	57	19	300	273	12	200	280	132	302	762	160	120	222	178	360	280	263	216	212	18	16	20	213	140
125-100-200/ 01104	160M	X	X	125	100	125	173	80	60	19	350	317	15	200	280	160	354	869	160	120	256	210	360	280	300	254	212	18	18	20	246	140
125-100-200/ 01504	160L	-	X	125	100	125	173	80	60	19	350	317	15	200	280	160	354	913	160	120	300	254	360	280	300	254	212	18	18	20	246	140
125-100-250/ 00754	132M	X	-	125	100	140	188	80	57	19	300	273	12	225	280	132	302	777	160	120	222	178	400	315	263	216	219	18	16	20	213	140
125-100-250/ 01104	160M	X	X	125	100	140	188	80	60	19	350	317	15	225	280	160	354	884	160	120	256	210	400	315	300	254	219	18	18	20	246	140
125-100-250/ 01504	160L	X	X	125	100	140	188	80	60	19	350	317	15	225	280	160	354	928	160	120	300	254	400	315	300	254	219	18	18	20	246	140
125-100-250/ 01854	180M	-	X	125	100	140	188	80	65	19	350	354	15	225	280	180	367	948	160	120	292	241	400	315	330	279	219	18	20	-	246	140
125-100-250/ 02204	180L	-	X	125	100	140	188	80	65	19	350	354	15	225	280	180	367	986	160	120	330	279	400	315	330	279	219	18	20	-	246	140
125-100-315/ 01504	160L	X	-	125	100	140	225	80	60	19	350	317	15	250	315	160	354	928	160	120	300	254	400	315	300	254	255	18	18	20	246	140
125-100-315/ 01854	180M	X	-	125	100	140	225	80	65	19	350	354	15	250	315	180	367	948	160	120	292	241	400	315	330	279	255	18	20	-	246	140
125-100-315/ 02204	180L	X	-	125	100	140	225	80	65	19	350	354	15	250	315	180	367	986	160	120	330	279	400	315	330	279	255	18	20	-	246	140
150-125-200/ 00754	132M	X	-	150	125	140	189	80	57	19	300	273	12	250	315	132	302	777	160	120	222	178	400	315	263	216	242	20	16	20	213	140
150-125-200/ 01104	160M	X	X	150	125	140	189	80	60	19	350	317	15	250	315	160	354	884	160	120	256	210	400	315	300	254	242	20	18	20	246	140
150-125-200/ 01504	160L	X	X	150	125	140	189	80	60	19	350	317	15	250	315	160	354	928	160	120	300	254	400	315	300	254	242	20	18	20	246	140
150-125-200/ 01854	180M	-	X	150	125	140	189	80	65	19	350	354	15	250	315	180	367	948	160	120	292	241	400	315	330	279	242	20	20	-	246	140
150-125-200/ 02204	180L	-	X	150	125	140	189	80	65	19	350	354	15	250	315	180	367	986	160	120	330	279	400	315	330	279	242	20	20	-	246	140
150-125-250/ 01104	160M	X	-	150	125	140	226	80	60	19	350	317	15	250	355	160	354	884	160	120	256	210	400	315	300	254	275	20	18	20	246	140
150-125-250/ 01504	160L	X	X	150	125	140	226	80	60	19	350	317	15	250	355	160	354	928	160	120	300	254	400	315	300	254	275	20	18	20	246	140
150-125-250/ 01854	180M	X	X	150	125	140	226	80	65	19	350	354	15	250	355	180	367	948	160	120	292	241	400	315	330	279	275	20	20	-	246	140
150-125-250/ 02204	180L	-	X	150	125	140	226	80	65	19	350	354	15	250	355	180	367	986	160	120	330	279	400	315	330	279	275	20	20	-	246	140
200-150-200/ 01104	160M	X	-	200	150	160	240	100	60	24	350	317	15	280	400	160	354	904	200	150	256	210	550	450	300	254	316	20	18	20	246	140
200-150-200/ 01504	160L	X	X	200	150	160	240	100	60	24	350	317	15	280	400	160	354	948	200	150	300	254	550	450	300	254	316	20	18	20	246	140
200-150-200/ 01854	180M	-	X	200	150	160	240	100	65	24	350	354	15	280	400	180	367	968	200	150	292	241	550	450	330	279	316	20	20	-	246	140
200-150-200/ 02204	180L	-	X	200	150	160	240	100	65	24	350	354	15	280	400	180	367	1006	200	150	330	279	550	450	330	279	316	20	20	-	246	140
200-150-250/ 01504	160L	X	-	200	150	160	230	100	60	24	350	317	15	280	400	160	354	948	200	150	300	254	500	400	300	254	300	20	18	20	246	140
200-150-250/ 01854	180M	X	-	200	150	160	230	100	65	24	350	354	15	280	400	180	367	968	200	150	292	241	500	400	330	279	300	20	20	-	246	140
200-150-250/ 02204	180L	X	X	200	150	160	230	100	65	24	350	354	15	280	400	180	367	1006	200	150	330	279	500	400	330	279	300	20	20	-	246	140

63) Cotes selon EN 733
64) Disposer des cales sous les pieds de moteur

Etabloc G/ GC ; 30 kW à 55 kW



Groupe motopompe avec pied de volute et pied de moteur (tailles de moteur 200 à 250, 4 pôles)

Dimensions Etabloc G / GC ; 30 kW jusqu'à 55 kW ; n = 1450 t/min ; n = 1750 t/min (région D) ⁶⁵⁾

En ce qui concerne les valeurs a₁, b₁, b₄, d₃, l₁, m₁, m₃, n₃ et p des écarts faibles dus à des spécificités de fabrication sont possibles.

Pompe	Taille de pompe	Moteur (IEC)	Vitesse		DN ₁ ⁶⁶⁾	DN ₂ ⁶⁶⁾	a ⁶⁶⁾	a ₁	b ₁ ⁶⁶⁾	b ₄	d ₁ ⁶⁶⁾	d ₂	d ₃	d ₄	h ₁ ⁶⁶⁾	h ₂ ⁶⁶⁾	h ₄	i	l ₁	m ₁ ⁶⁶⁾	m ₂ ⁶⁶⁾	m ₃	m ₄	n ₁ ⁶⁶⁾	n ₂ ⁶⁶⁾	n ₃	n ₄	p	s ₁ ⁶⁶⁾	s ₂	w	x ⁶⁶⁾
			1450	1750																												
			[t/min]																													
	100-80-315/ 03004	200L	-	X	100	80	125	218	80	70	19	400	398	19	250	315	200	379	1031	160	120	365	305	400	315	378	318	242	20	24	246	140
	100-80-315/ 03704	225S	-	X	100	80	125	218	80	75	19	450	449	19	250	315	225	426	1078	160	120	350	286	400	315	431	356	242	20	28	277	140
	100-80-400/ 03004	200L	X	X	100	80	125	257	80	70	19	400	398	19	280	355	200	379	1031	160	120	365	305	435	355	378	318	280	20	24	246	140
	100-80-400/ 03704	225S	X	X	100	80	125	257	80	75	19	450	449	19	280	355	225	426	1078	160	120	350	286	435	355	431	356	280	20	28	277	140
	100-80-400/ 04504	225M	-	X	100	80	125	257	80	75	19	450	449	19	280	355	225	426	1103	160	120	375	311	435	355	431	356	280	20	28	277	140
	100-80-400/ 05504	250M	-	X	100	80	125	257	80	85	19	550	499	24	280	355	250	457	1195	160	120	425	349	435	355	480	406	280	20	30	289	140
	125-100-315/ 03004	200L	X	X	125	100	140	225	80	70	19	400	398	19	250	315	200	379	1046	160	120	365	305	400	315	378	318	255	18	24	246	140
	125-100-315/ 03704	225S	-	X	125	100	140	225	80	75	19	450	449	19	250	315	225	426	1093	160	120	350	286	400	315	431	356	255	18	28	277	140

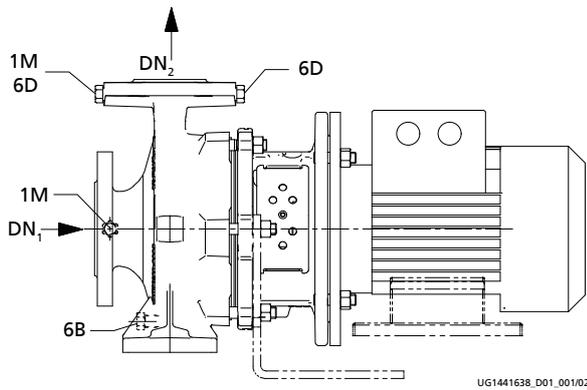
⁶⁵⁾ Tolérances des cotes de raccordement suivant EN 735

⁶⁶⁾ Cotes suivant EN 733

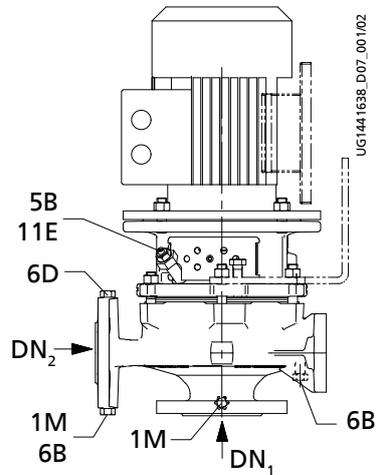
Taille de pompe		Vitesse		DN ₁ ⁶⁶⁾	DN ₂ ⁶⁶⁾	a ⁶⁶⁾	a ₁	b ₁ ⁶⁶⁾	b ₄	d ₁ ⁶⁶⁾	d ₂	d ₃	d ₄	h ₁ ⁶⁶⁾	h ₂ ⁶⁶⁾	h ₄	i	l ₁	m ₁ ⁶⁶⁾	m ₂ ⁶⁶⁾	m ₃	m ₄	n ₁ ⁶⁶⁾	n ₂ ⁶⁶⁾	n ₃	n ₄	p	s ₁ ⁶⁶⁾	s ₂	w	x ⁶⁶⁾
Pompe	Moteur (IEC)	1450	1750	[mm]																											
		[t/min]																													
125-100-315/ 04504	225M	-	X	125	100	140	225	80	75	19	450	449	19	250	315	225	426	1118	160	120	375	311	400	315	431	356	255	18	28	277	140
125-100-400/ 03004	200L	X	-	125	100	140	255	100	70	24	400	398	19	280	355	200	379	1046	200	150	365	305	500	400	378	318	283	20	24	246	140
125-100-400/ 03704	225S	X	X	125	100	140	255	100	75	24	450	449	19	280	355	225	426	1093	200	150	350	286	500	400	431	356	283	20	28	277	140
125-100-400/ 04504	225M	X	X	125	100	140	255	100	75	24	450	449	19	280	355	225	426	1118	200	150	375	311	500	400	431	356	283	20	28	277	140
125-100-400/ 05504	250M	-	X	125	100	140	255	100	85	24	550	499	24	280	355	250	457	1210	200	150	425	349	500	400	480	406	283	20	30	289	140
150-125-250/ 03004	200L	-	X	150	125	140	226	80	70	19	400	398	19	250	355	200	379	1046	160	120	365	305	400	315	378	318	275	20	24	246	140
150-125-315/ 03004	200L	X	X	150	125	140	243	100	70	24	400	398	19	280	355	200	379	1046	200	150	365	305	500	400	378	318	280	20	24	246	140
150-125-315/ 03704	225S	X	X	150	125	140	243	100	75	24	450	449	19	280	355	225	426	1093	200	150	350	286	500	400	431	356	280	20	28	277	140
150-125-315/ 04504	225M	-	X	150	125	140	243	100	75	24	450	449	19	280	355	225	426	1118	200	150	375	311	500	400	431	356	280	20	28	277	140
150-125-315/ 05504	250M	-	X	150	125	140	243	100	85	24	550	499	24	280	355	250	457	1210	200	150	425	349	500	400	480	406	280	20	30	289	140
150-125-400/ 03004	200L	X	-	150	125	140	277	100	70	24	400	398	19	315	400	200	379	1046	200	150	365	305	500	400	378	318	309	20	24	246	140
150-125-400/ 03704	225S	X	-	150	125	140	277	100	75	24	450	449	19	315	400	225	426	1093	200	150	350	286	500	400	431	356	309	20	28	277	140
150-125-400/ 04504	225M	X	-	150	125	140	277	100	75	24	450	449	19	315	400	225	426	1118	200	150	375	311	500	400	431	356	309	20	28	277	140
150-125-400/ 05504	250M	X	-	150	125	140	277	100	85	24	550	499	24	315	400	250	457	1210	200	150	425	349	500	400	480	406	309	20	30	289	140
200-150-200/ 03004	200L	-	X	200	150	160	240	100	70	24	400	398	19	280	400	200	379	1066	200	150	365	305	550	450	378	318	316	20	24	246	140
200-150-250/ 03004	200L	X	X	200	150	160	230	100	70	24	400	398	19	280	400	200	379	1066	200	150	365	305	500	400	378	318	300	20	24	246	140
200-150-250/ 03704	225S	-	X	200	150	160	230	100	75	24	450	449	19	280	400	225	426	1113	200	150	350	286	500	400	431	356	300	20	28	277	140
200-150-250/ 04504	225M	-	X	200	150	160	230	100	75	24	450	449	19	280	400	225	426	1138	200	150	375	311	500	400	431	356	300	20	28	277	140
200-150-315/ 03004	200L	X	-	200	150	160	255	100	70	24	400	398	19	280	400	200	379	1066	200	150	365	305	550	450	378	318	304	20	24	246	140
200-150-315/ 03704	225S	X	X	200	150	160	255	100	75	24	450	449	19	280	400	225	426	1113	200	150	350	286	550	450	431	356	304	20	28	277	140
200-150-315/ 04504	225M	X	X	200	150	160	255	100	75	24	450	449	19	280	400	225	426	1138	200	150	375	311	550	450	431	356	304	20	28	277	140
200-150-315/ 05504	250M	X	X	200	150	160	255	100	85	24	550	499	24	280	400	250	457	1230	200	150	425	349	550	450	480	406	304	20	30	289	140
200-150-400/ 04504	225M	X	-	200	150	160	289	100	75	24	450	449	19	315	450	225	426	1138	200	150	375	311	550	450	431	356	331	20	28	277	140
200-150-400/ 05504	250M	X	-	200	150	160	289	100	85	24	550	499	24	315	450	250	457	1230	200	150	425	349	550	450	480	406	331	20	30	289	140

66) Cotes suivant EN 733

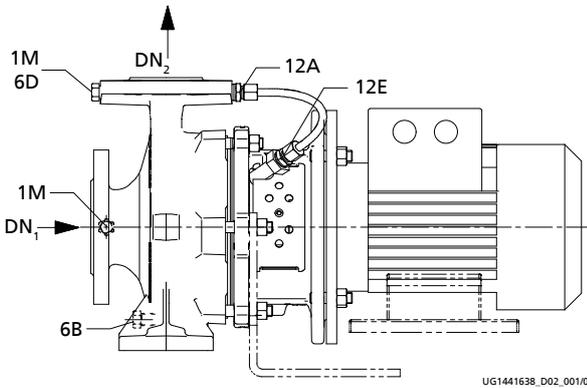
Raccords



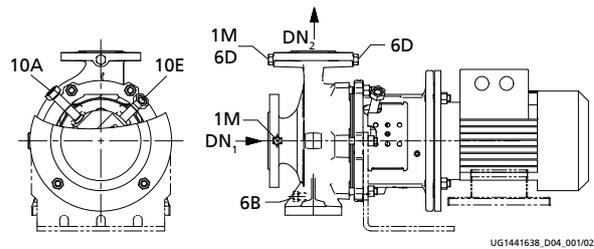
Garniture mécanique simple dans un couvercle A (AV) et garniture mécanique simple dans un couvercle A avec circulation intérieure (IA)



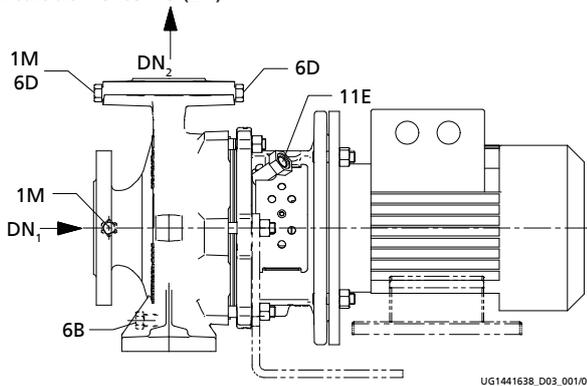
Garniture mécanique simple dans un couvercle A avec rinçage extérieur (FA) et purge d'air en cas d'installation verticale



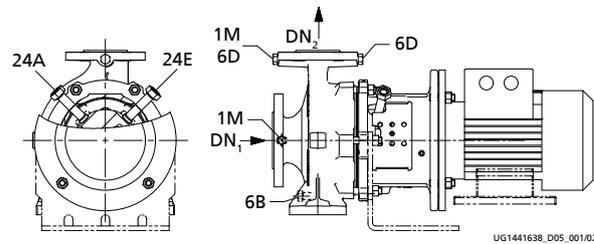
Garniture mécanique simple dans un couvercle A avec circulation externe (EA)



Garniture mécanique double en montage dos-à-dos (DB)



Garniture mécanique simple dans un couvercle A avec rinçage extérieur (FA) ⁶⁷⁾



Garniture mécanique double en montage en tandem (TI)

Raccords

Orifice	Version	Montage	Repère	Région
1M	Raccord manomètre	Pour groupe motopompe avec	DN ₂	A, B, C, D
		Capteur de pression	-	-
1M optionnel	Raccord manomètre	Percé et obturé	DN ₁	A, B, C, D
		Ou avec capteur de pression	-	-
5B	Purge d'air	Raccord pièce de tuyauterie G 1/4	-	A, C

67) Non pas pour la région B

Orifice	Version	Montage	Repère	Région
6B	Vidange fluide pompé	Percé et obturé	-	A, B, C, D
6D	Remplissage fluide pompé	Percé et obturé	DN ₂ , côté aspiration	A, B, C, D
	et purge d'air	-	-	-
6D optionnel	Remplissage fluide pompé	Percé et obturé	DN ₂ , côté entraînement	A, B, C, D
	et purge d'air	-	-	-
10A en option	Sortie liquide de barrage extérieur	Raccord pièce de tuyauterie G 1/4	-	A
10E optionnel	Entrée liquide de barrage extérieur	Raccord pièce de tuyauterie G 1/4	-	A
11E optionnel	Entrée liquide de rinçage	Raccord pièce de tuyauterie G 1/4	-	A
12A en option	Sortie liquide de circulation	Percé et raccordé	DN ₂ , côté entraînement	A
12E optionnel	Entrée liquide de circulation	Percé et raccordé	-	A
24A en option	Sortie liquide de quench	Raccord pièce de tuyauterie G 1/4	-	A
24E optionnel	Entrée liquide de quench	Raccord pièce de tuyauterie G 1/4	-	A

Version de bride

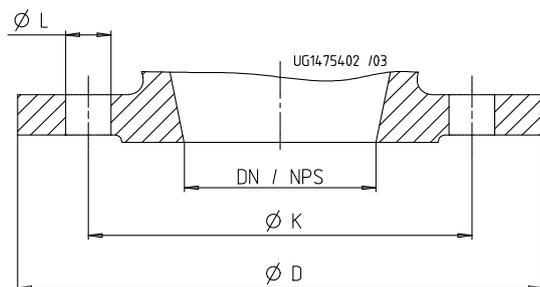
Types de brides en fonction des matériaux

Version de matériaux	Norme	Diamètre nominal	Pression nominale	Région
G, GB/GI ⁶⁸⁾ , GC	EN 1092-2	DN 25 - DN 150	PN 16	A, C, D
		DN 200	PN 10	
S, SB, SC	EN 1092-2	DN 25 - DN 200	Class 125	A, B, D
		Percé suivant ASME B16.1 ⁶⁹⁾	DN 25 - DN 200	
B	EN 1092-3	DN 25 - DN 200	PN 10	A
		Percé suivant ASME B16.1 ⁶⁹⁾	DN 25 - DN 200	
C	EN 1092-1	DN 25 - DN 150	PN 16	A
		DN 200	PN 10	
	Percé suivant ASME B16.5 ⁶⁹⁾	DN 25 - DN 200	Class 150	A

⁶⁸⁾ Uniquement en région A

⁶⁹⁾ Côté aspiration DN 80 usiné comme DN 100

Dimensions des brides



Dimensions des brides

Dimensions des brides suivant EN 1092-1 ; EN 1092-2 ; EN 1092-3

Cotes de bridage [mm]

Diamètre nominal	Norme																	
	EN 1092-3			EN 1092-1						EN 1092-2								
	Version de matériaux																	
	B			C						G						S		
	PN 10			PN 10			PN 16			PN 10			PN 16			PN 16		
Ø K	Ø D	Nombre x Ø L	Ø K	Ø D	Nombre x Ø L	Ø K	Ø D	Nombre x Ø L	Ø K	Ø D	Nombre x Ø L	Ø K	Ø D	Nombre x Ø L	Ø K	Ø D	Nombre x Ø L	
25	85	115	4 x Ø14	-	115	-	85	115	4 x Ø14	-	115	-	85	115	4 x Ø14	85	115	4 x Ø14
32	100	140	4 x Ø18	-	140	-	100	140	4 x Ø18	-	140	-	100	140	4 x Ø19	100	140	4 x Ø19
40	110	150	4 x Ø18	-	150	-	110	150	4 x Ø18	-	150	-	110	150	4 x Ø19	110	150	4 x Ø19
50	125	165	4 x Ø18	-	165	-	125	165	4 x Ø18	-	165	-	125	165	4 x Ø19	125	165	4 x Ø19
65	145	185	4 x Ø18	-	185	-	145	185	4 x Ø18	-	185	-	145	185	4 x Ø19	145	185	4 x Ø19
80	160	200/ 229 ⁷⁰⁾	8 x Ø18	-	200/ 230 ⁷⁰⁾	-	160	200/ 230 ⁷⁰⁾	8 x Ø18	-	200/ 229 ⁷⁰⁾	-	160	200/ 229 ⁷⁰⁾	8 x Ø19	160	200/ 229 ⁷⁰⁾	8 x Ø19
100	180	229	8 x Ø18	-	230	-	180	230	8 x Ø18	-	229	-	180	229	8 x Ø19	180	229	8 x Ø19
125	210	254	8 x Ø18	-	255	-	210	255	8 x Ø18	-	254	-	210	254	8 x Ø19	210	254	8 x Ø19
150	240	285	8 x Ø22	-	285	-	240	285	8 x Ø22	-	285	-	240	285	8 x Ø23	240	285	8 x Ø23
200	295	343	8 x Ø22	295	345	8 x Ø22	-	345	-	295	343	8 x Ø23	-	343	-	295	343	12 x Ø23

Bride percée selon ASME B 16.1, Class 125 ou ASME B 16.5, Class 150

Cotes de bridage [mm]

Diamètre nominal	Norme					
	ASME B 16.1 ⁷¹⁾ ; Class 125 ou ASME B 16.5 ; Class 150					
	Version de matériaux					
	B, G, S			C		
Ø K	Ø D	Nombre x Ø L	Ø K	Ø D	Nombre x Ø L	
25/ NPS 1	79,2	115	4 x Ø15,7	79,2	115	4 x Ø15,7
32/ NPS 1 1/4	88,9	140	4 x Ø15,7	88,9	140	4 x Ø15,7
40/ NPS 1 1/2	98,6	150	4 x Ø15,7	98,6	150	4 x Ø15,7
50/ NPS 2	120,7	165	4 x Ø19,1	120,7	165	4 x Ø19,1
65/ NPS 2 1/2	139,7	185	4 x Ø19,1	139,7	185	4 x Ø19,1
80 ⁷²⁾ / NPS 3	152,4	200/229 ⁷⁰⁾	4 x Ø19,1	152,4	200/230 ⁷⁰⁾	4 x Ø19,1
100/ NPS 4	190,5	229	8 x Ø19,1	190,5	230	8 x Ø19,1
125/ NPS 5	215,9	254	8 x Ø22,4	215,9	255	8 x Ø22,4
150/ NPS 6	241,3	285	8 x Ø22,4	241,3	285	8 x Ø22,4
200/ NPS 8	298,5	343	8 x Ø22,4	298,5	345	8 x Ø22,4

⁷⁰⁾ Bride DN 80 côté aspiration ; valable pour tailles 080-065-125 ; 080-065-160 ; 080-065-200 ; 080-065-250 ; 080-065-315 ; voir tableau d'affectation

⁷¹⁾ Non pas pour la région B

⁷²⁾ Les brides DN 80 (NPS 3) sont percées selon NPS 4 (uniquement valable pour tailles 080-065-125 ; 080-065-160 ; 080-065-200 ; 080-065-250 ; 080-065-315 ; voir tableau d'affectation)

Affectation ; DN 80 pour bride percée selon ASME

Taille	Support de palier	Version de matériaux							
		G, GB, GC		B		S, SB, SC		C	
		DN 1 ASME 125	DN 2 ASME 125	DN 1 ASME 125	DN 2 ASME 125	DN 1 ASME 125	DN 2 ASME 125	DN 1 ASME 125	DN 2 ASME 125
080-065-125	25	NPS 4	NPS 2 1/2	-	-	-	-	NPS 4	NPS 2 1/2
080-065-160	25	NPS 4	NPS 2 1/2	NPS 4	NPS 2 1/2	NPS 4	NPS 2 1/2	NPS 4	NPS 2 1/2
080-065-200	25	NPS 4	NPS 2 1/2	NPS 4	NPS 2 1/2	NPS 4	NPS 2 1/2	NPS 4	NPS 2 1/2
080-065-250	35	NPS 4	NPS 2 1/2	NPS 4	NPS 2 1/2	NPS 4	NPS 2 1/2	NPS 4	NPS 2 1/2
080-065-315	35	NPS 4	NPS 2 1/2	-	-	NPS 4	NPS 2 1/2	NPS 4	NPS 2 1/2

Étendue de la fourniture

Selon la version choisie, les composants suivants font partie de la livraison :

Étendue de la fourniture

Étendue de la fourniture	Région
Pompe	A, B, C, D
Moteur	A, B, C, D

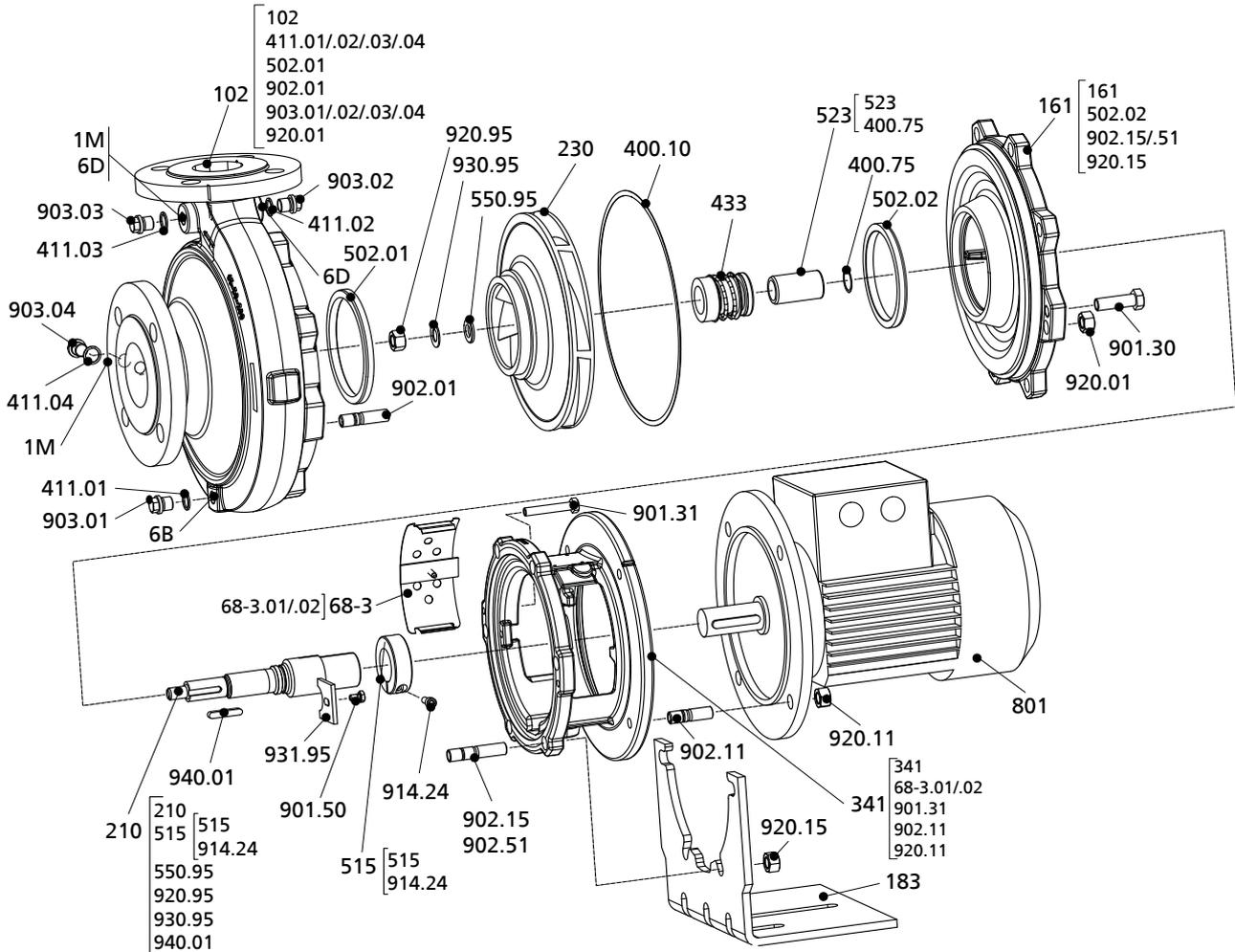
Plans d'ensemble

Version avec garniture mécanique simple et couvercle de corps vissé

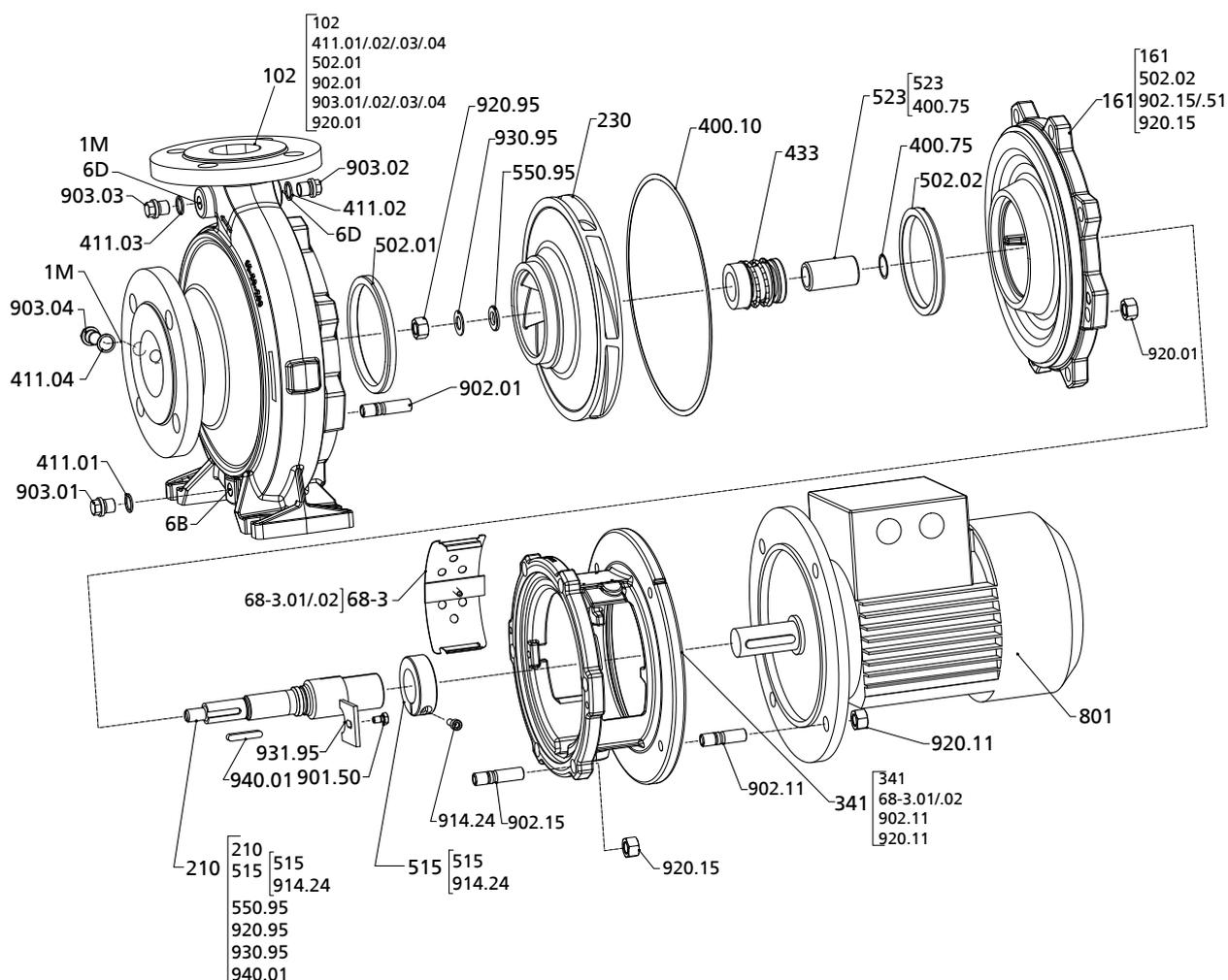
La représentation suivante est valable pour les tailles suivantes :

40-25-200	50-32-200.1	65-40-200	65-50-200	80-65-200	100-80-250	125-100-250	150-125-250	200-150-250
	50-32-250.1	65-40-250	65-50-250	80-65-250	100-80-315	125-100-315	150-125-315	200-150-315
	50-32-200	65-40-315	65-50-315	80-65-315	100-80-400	125-100-400	150-125-400	200-150-400
	50-32-250							

[Uniquement disponible en lots d'emballage]



Version avec garniture mécanique simple et couvercle de corps vissé, sans pied de pompe (régions A, C)



Version avec garniture mécanique simple et couvercle de corps vissé, avec pied de pompe (régions A, B, D)

Liste des pièces⁷³⁾

Repère	Désignation des pièces	Repère	Désignation des pièces
102	Volute	68-3.01/02	Plaque de couverture
146	Lanterne intermédiaire	801	Moteur à bride
161	Couvercle de corps	901.30/.31/.50	Vis à tête hexagonale
183 ⁷⁴⁾	Béquille	902.01/.06/.11/.15/.50/.51	Goujon
210	Arbre	903.01/.02/.03/.04/.08 ⁷⁵⁾	Bouchon fileté
230	Roue	914.24	Vis à six pans creux
341	Lanterne d'entraînement	920.01/.06/.11/.15/.95	Écrou
400.10/75	Joint plat	930.95	Frein
411.01/.02/.03/.04/.08	Joint d'étanchéité	931.95	Frein d'écrou
433	Garniture mécanique	940.01	Clavette
502.01/.02	Bague d'usure	Raccords :	
515	Bague de serrage	1M	Raccord manomètre
523	Chemise d'arbre	6B	Vidange fluide pompé
550.95	Rondelle	6D	Remplissage fluide pompé et purge d'air

73) Suivant la taille de pompe et le matériau, certaines pièces sont supprimées.

74) Uniquement pour régions A, C

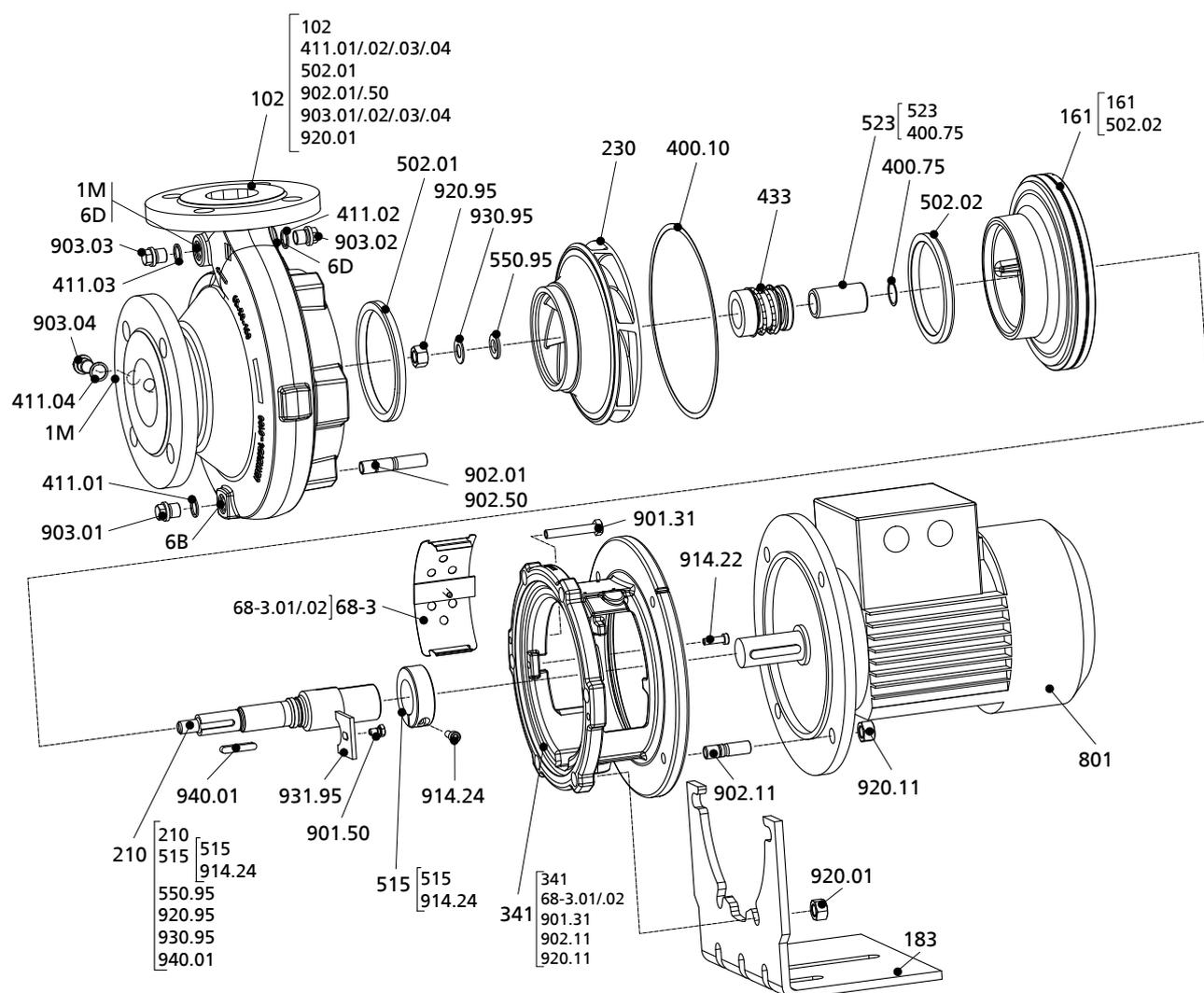
75) Non marqué sur le plan

Version avec garniture mécanique simple et couvercle de corps pincé

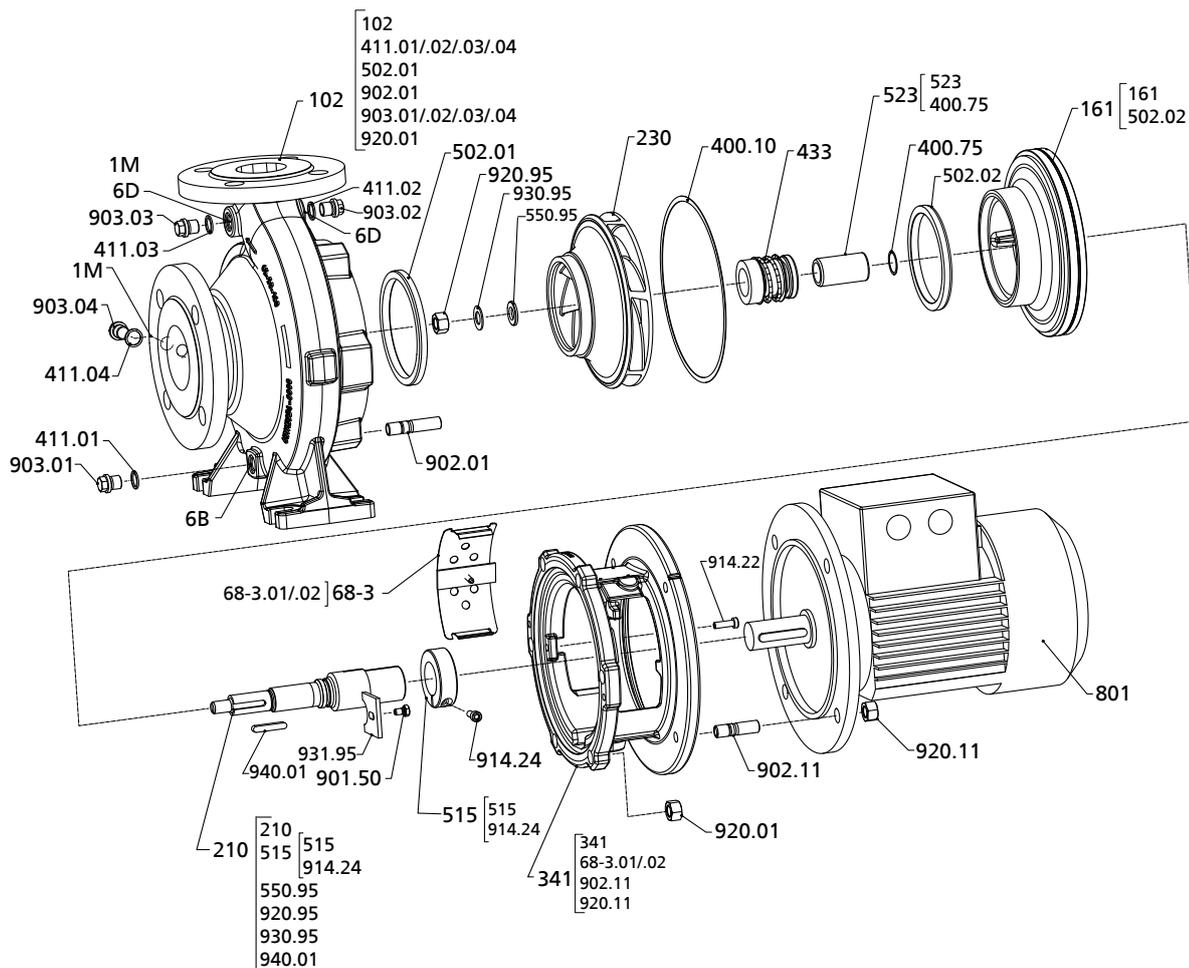
La représentation suivante est valable pour les tailles suivantes :

40-25-160	50-32-125.1	65-40-125	65-50-125	80-65-125	100-80-160	125-100-160	150-125-200	200-150-200
	50-32-160.1	65-40-160	65-50-160	80-65-160	100-80-200	125-100-200		
	50-32-125							
	50-32-160							

[Uniquement disponible en lots d'emballage]



Version avec garniture mécanique simple et couvercle de corps pincé, sans pied de pompe (régions A, C)



Version avec garniture mécanique simple et couvercle de corps pincé, avec pied de pompe (régions A, B, D)

Liste des pièces⁷⁶⁾

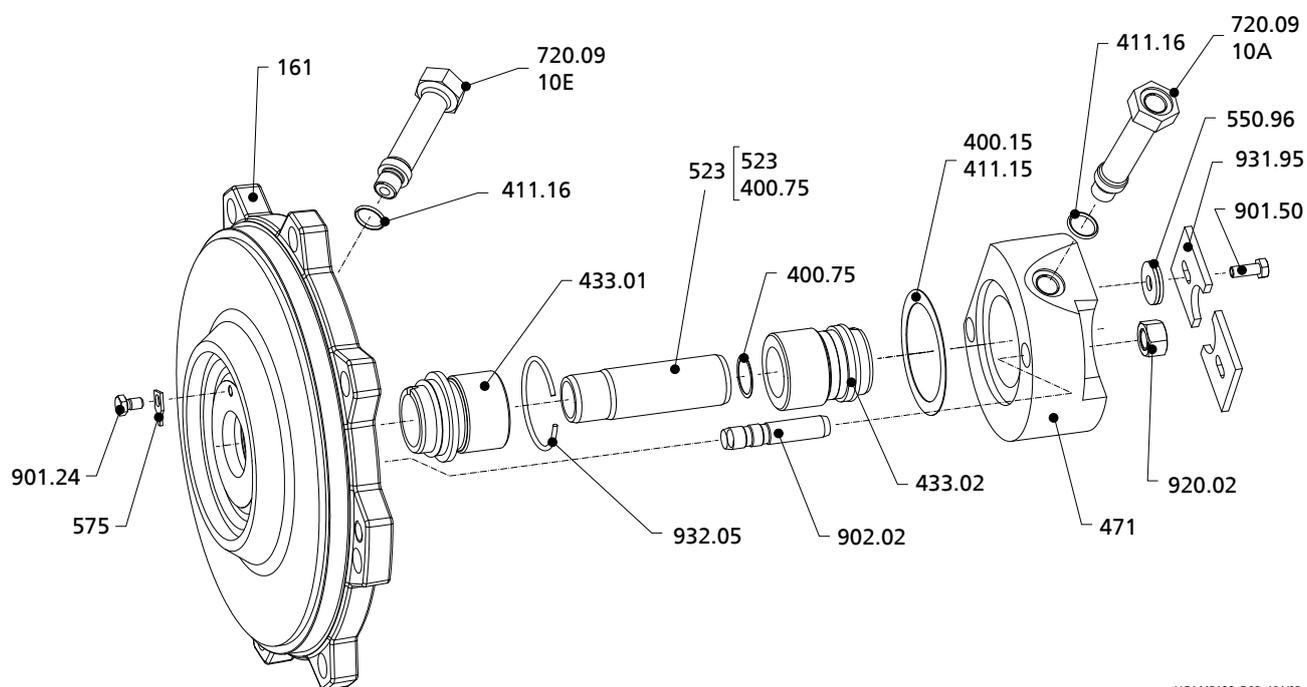
Repère	Désignation des pièces	Repère	Désignation des pièces
102	Volute	68-3.01/02	Plaque de couverture
146	Lanterne intermédiaire	801	Moteur à bride
161	Couvercle de corps	901.30/31/50	Vis à tête hexagonale
183	Béquille	902.01/06/11/15/50/51	Goujon
210	Arbre	903.01/02/03/04/08	Bouchon fileté
230	Roue	914.22/.24	Vis à tête cylindrique
341	Lanterne d'entraînement	920.01/06/11/15/95	Écrou hexagonal
400.10/75	Joint plat	930.95	Frein
411.01/02/03/04/08	Joint d'étanchéité	931.95	Frein d'écrou
433	Garniture mécanique	940.01	Clavette
502.01/02 ⁷⁷⁾	Bague d'usure	Raccords :	
515	Bague de serrage	1M	Raccord manomètre
523	Chemise d'arbre	6B	Vidange fluide pompé
550.95	Rondelle	6D	Remplissage fluide pompé et purge d'air

⁷⁶⁾ Suivant la taille de pompe et le matériau, certaines pièces sont supprimées.

⁷⁷⁾ N'existe pas sur Etabloc 25-160, 32-125, 32.125.1, 32-160, 32-160.1 et 40-125

Version avec garniture mécanique double en montage dos-à-dos

[Uniquement disponible en lots d'emballage]



UG1443128_D02_101/02

Version avec garniture mécanique double en montage dos-à-dos

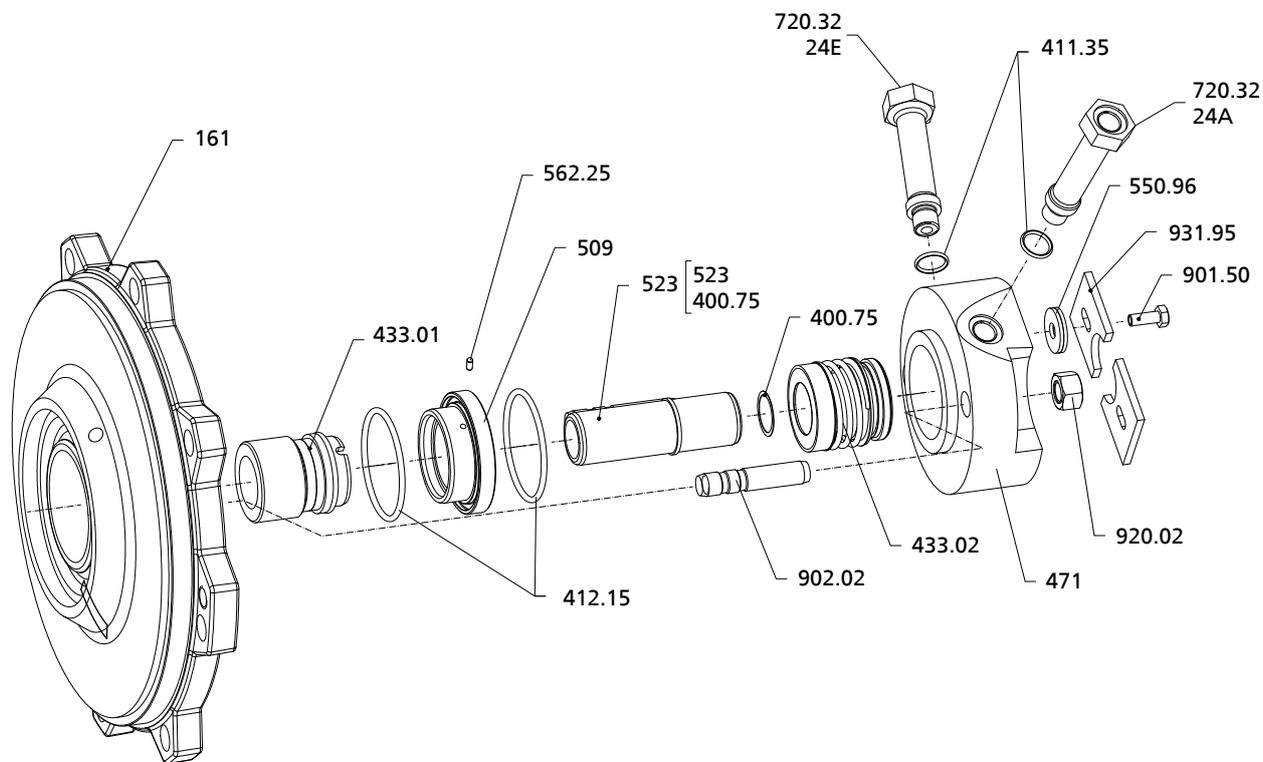
Liste des pièces⁷⁸⁾

Repère	Désignation des pièces	Repère	Désignation des pièces
161	Couvercle de corps	720.09	Raccord de tuyauterie
400.15/.75	Joint plat	901.24/.50	Vis à tête hexagonale
411.15/.16	Joint d'étanchéité	902.02	Goujon
433.01/.02	Garniture mécanique	920.02	Écrou hexagonal
471	Couvercle d'étanchéité	931.95	Frein d'écrou
523	Chemise d'arbre	932.05	Segment d'arrêt
550.96	Rondelle	Orifices supplémentaires :	
562.02	Goupille cylindrique	10A	Sortie liquide de barrage extérieur
575	Attache	10E	Entrée liquide de barrage extérieur

⁷⁸⁾ Suivant la taille de pompe et le matériau, certaines pièces sont supprimées.

Version avec garniture mécanique double en montage en tandem

[Uniquement disponible en lots d'emballage]



UG1443128_D01_101/02

Version avec garniture mécanique double en montage en tandem

Liste des pièces⁷⁹⁾

Repère	Désignation des pièces	Repère	Désignation des pièces
161	Couvercle de corps	562.25	Goupille cylindrique
400.75	Joint plat	720.32	Raccord de tuyauterie
411.35	Joint d'étanchéité	901.50	Vis à tête hexagonale
412.15	Joint torique	902.02	Goujon
433.01/.02	Garniture mécanique	920.02	Écrou hexagonal
471	Couvercle d'étanchéité	931.95	Frein d'écrou
509	Bague de raccordement	Orifices supplémentaires :	
523	Chemise d'arbre	24A	Sortie liquide de quench
550.96	Rondelle	24E	Entrée liquide de quench

⁷⁹⁾ Suivant la taille de pompe et le matériau, certaines pièces sont supprimées.

Désignation détaillée (Etabloc)

Désignation (exemple)

Position																																				
1	2	3	4	5	6	7	8	9	10	11	12	13	14	15	16	17	18	19	20	21	22	23	24	25	26	27	28	29	30	31	32	33	34	35	36	37
E	T	B	-	0	4	0	-	0	2	5	-	1	6	0	-	G	G	-	A	I	0	1	D	2	1	1	0	0	2	-	-	B	P	D	2	-
Indiqué sur la plaque signalétique et la fiche de spécifications																									Indiqué uniquement sur la fiche de spécifications										-	

Signification de la désignation

Position	Abréviation	Signification
1-4	Type de pompe	
	ETB	Etabloc
	ETBF	Etabloc version pour laveuses de bouteilles
	ETBY	Etabloc SYT
5-16	Taille de pompe	
	040	Diamètre nominal de la bride d'aspiration [mm]
	025	Diamètre nominal de la bride de refoulement [mm]
	160	Diamètre nominal de la roue [mm]
17	Matériau du corps de pompe	
	G	JL 1040/A48CL35
	S	JS 1030
	C	1.4408/A743CF8M
18	Matériau de la roue	
	G	JL 1040/A48CL35
	C	1.4408/A743CF8M
	B	CC480K-GS/B30 C90700
19	Construction	
	.80)	Standard
	X	Version spéciale GT3D, GT3
	F	Version pour laveuses de bouteilles
20	Couvercle de corps	
	A	Chambre d'étanchéité conique
	C	Chambre d'étanchéité cylindrique
	D	Couvercle de corps pour SYT (cul de sac)
21	Variantes d'étanchéité	
	B	Cul de sac (dead-end) (uniquement pour Etabloc SYT)
	I	Circulation interne (uniquement couvercle conique)
	E	Circulation externe
	F	Rinçage par liquide extérieur
	D	Montage « dos-à-dos »
	T	Montage tandem avec circulation interne
	A	con. seal chamber without
22-23	Code d'étanchéité	
	01	1 (ZN1181) Q1Q1VGG
	06	RMG13G606 U3BEGG (WE25, 35)
	07	1A (ZN1181) Q1Q1EGG
	08	M32N69 (SYT) AQ1VGG
	09	MG13G60 U3U3VGG
	10	1 (ZN1181) Q1Q1X4GG
	11	1 (ZN1181) BQ1EGG-WA
	12	M37GN83 Q12Q1M1GG
	13	1 (ZN1181) BQ1VGG
	14	KMB13S2G9 Q1Q1KY7G
	15	M7G49 Q1Q1K9GG/G
	16	MG1S20 BVPPG
	17	M7N Q1BVGG
	18	MG12G6-E1 Q1Q1EGG/G
	19	HN400N Q1Q1M1GG
20	M37GN85 Q12Q1M1GG1	
23	M37GN92 Q12Q1M1GG1	

80) Néant

Position	Abréviation	Signification
	21	M7G49 Q1Q1K9GG/G
	24	M7G49 Q1Q1K9GG/G
	22	M32N69 AQ1EGG (WE55)
	25	M32N67 (SYT) AQ1VGG
	--	BT3
	99	Bague d'étanchéité d'arbre version Gohl
24	Étendue de la fourniture	
	A	Pompe arbre nu (figure 0)
	D	Etanorm : pompe, socle, accouplement, protégé-accouplement, moteur Etabloc : pompe, moteur
25	Diamètre d'arbre	
	2	Diamètre d'arbre 25
	3	Diamètre d'arbre 35
	5	Diamètre d'arbre 55
26-29	Puissance moteur	
	8750	
	6300	
	1100	
30	Nombre de pôles	
	2	2 pôles
31-32	Protection contre les explosions	
	ex	Moteur protégé contre les explosions
	--	Sans moteur protégé contre les explosions
33	Génération de produit	
	B	Génération de produit Etabloc/ Etabloc SYT GP
34-37	PumpDrive	
	PDB	PumpDrive 1 ^{ère} génération, Basic
	PDA	PumpDrive 1 ^{ère} génération, Advanced
	PD2	PumpDrive 2 ^{ème} génération
	PD2E	PumpDrive 2 ^{ème} génération, Eco