

AMTROBOX M



Applications

- Tous secteurs du marché Eau, Bâtiment, Energie et Industrie.

Généralités

- AMTROBOX M est tout spécialement adapté aux poignées 1/4 tour série S (poignées S, SR, SF, SFR, SP et SM) et aux démultiplicateurs MA 12 et MA 25.
- Ce boîtier intègre une tôle qui peut recevoir de nombreux types de capteurs de fin de course :
 - des minirupteurs électriques, (option antidéflagrante possible),
 - des minirupteurs pneumatiques,
 - des détecteurs de proximité inductifs.
- Il se monte entre l'embase du robinet et l'actionneur et transmet intégralement le couple de manœuvre au robinet.
- Son système de cames pour la détection des fins de course le rend très fiable.
- Les configurations suivantes sont possibles :
 - un capteur sur ouverture,
 - un capteur sur fermeture,
 - un capteur sur ouverture et un capteur sur fermeture.

Protection

- Degré de protection : IP 65 selon EN 60529
- L'ensemble électrique est ainsi protégé des poussières fines et étanche à la lance dans toutes les directions.

Plage de température

- de -20 °C à +80 °C

Matériaux

- Carter en alliage léger
- Mandrin en acier
- Son revêtement peinture polyuréthane lui confère une excellente tenue à la corrosion.
- AMTROBOX M pour poignées série S : peinture polyuréthane, épaisseur 80 µm, couleur gris réf. RAL 7016.
- AMTROBOX M pour démultiplicateurs série MA : peinture polyuréthane, épaisseur 80 µm, couleur noir, réf. RAL 9011.

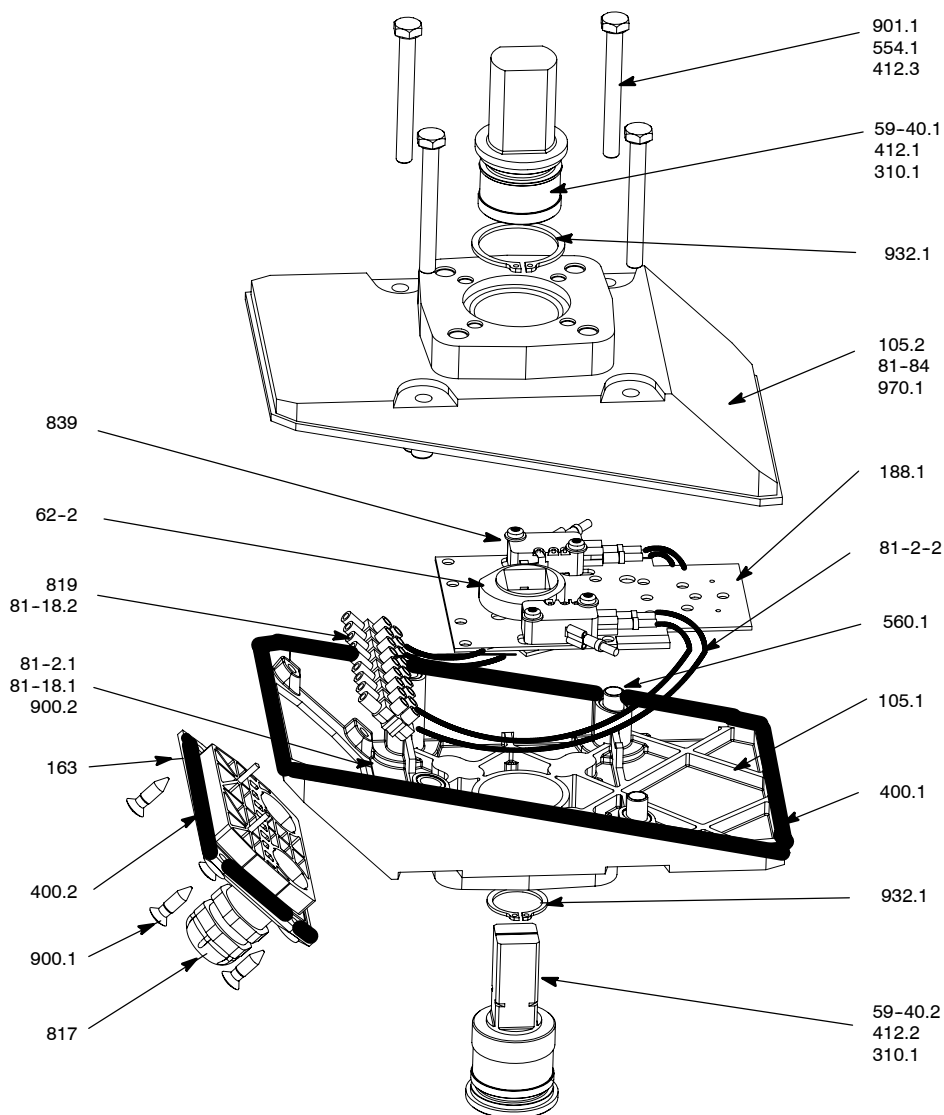
Variantes standard

- AMTROBOX M pour poignées série S : R 1020
- AMTROBOX M pour démultiplicateurs série MA : R 1021



AMTROBOX M

Construction



Repère	Quantité	Désignation	Matériaux
105.1	1	Demi-corps inférieur	Alliage léger
105.2	1	Demi-corps supérieur	Alliage léger
163	1	Culasse	Acétal
188.1	1	Toile de fixation	Acier
310.1	2	Bande de frottement	PTFE + Acier inoxydable
400.1	1	Joint du carter	Nitrile
400.2	1	Joint de culasse	Nitrile
412.1	1	Joint torique	Nitrile
412.2	1	Joint torique	Nitrile
412.3	4	Joint torique	Nitrile
554.1	4	Rondelle plate	Acier inox
59-40.1	1	Mandrin supérieur	Acier traité
59-40.2	1	Mandrin inférieur	Acier traité
560.1	4	Goupille élastique mince	Acier
62-2	1	Came	Acétal
81-18.1	1	Cosse ronde	-----
81-18.2	6	Embout de câble	Laiton
81-2.1	0,1m	Fil de masse	-----
81-2.2	6	Fil de raccordement	-----
817	1	Presse étoupe	Plastique ou acier inoxydable
81-84	1	Schéma de couplage	Polyester + adhésif
819	1	Barrette de raccordement	PVC
839	2	Minirupteur ou détecteur de proximité inductif	-----
900.1	4	Vis	Acier inoxydable
900.2	1	Vis	Acier inox
901.1	4	Vis à tête hexagonale	Acier
932.1	2	Circlips extérieur	Acier
970.1	1	Étiquette AMRI KSB	Papier adhésif

AMTROBOX M

Définition des minirupteurs et des détecteurs de proximité inductifs

Différents types de minirupteurs électriques ou détecteurs de proximité inductifs peuvent être installés dans le boîtier AMTROBOX M pour indiquer les positions extrêmes ouverture et fermeture.

Minirupteurs

Marque	Type	Référence	Format	Codification
CROUZET	électrique	83-186-069-FD0 avec levier	V4/DIN 41635	R102.-...A111

Détecteurs de proximité inductifs

Marque	Type	Référence	Format	Codification
BAUMER	PNP	IFFK 10 24 31 NO cosse 3 fils	V3/DIN 41635	R 102.-...H311
IFM EFFECTOR	PNP	IS-3003-BPOG/IS5031 câble 3 fils	V3/DIN 41635	R 102.-...H211
	PNP	IS-3003-APOG/IS5032 NC câble 3 fils	V3/DIN 41635	R 102.-...H212
	Quadronorm	IS-2002-FROG/IS5026 câble 2 fils	V3/DIN 41635	R 102.-...HA31
IFM EFFECTOR	Quadronorm	IN-2004-ABOA/IN0081 NO câble 2 fils	40 x 26 x 12	R 102.-...JA31
PEPPERL & FUCHS	PNP	NBB-V3-E2-V5 NO cosse 3 fils	V3/DIN 41635	R 102.-...H312
	DC	NBN4-12GM40-Z0 câble 2 fils	cylindrique ø 12	R 102.-...MA32
TELEMECANIQUE	PNP	XS512B1DAL2 NO câble 2 fils	cylindrique ø 12	R 102.-...MA31

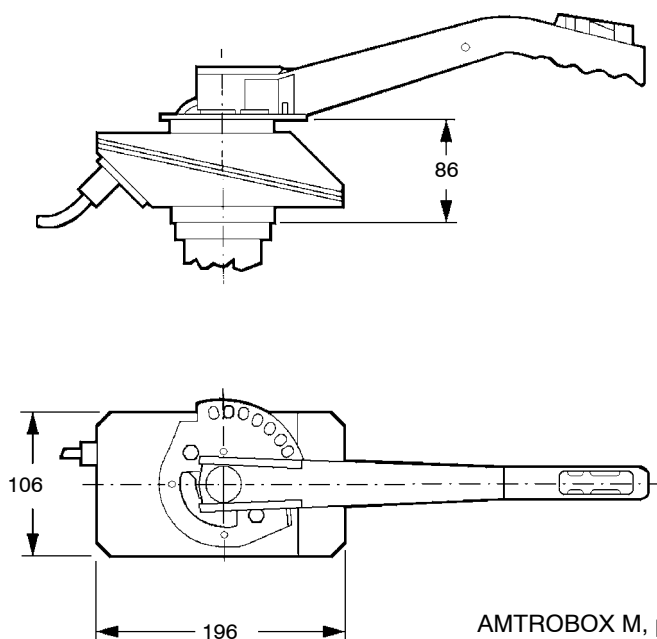
Nous consulter pour les caractéristiques techniques de ces composants.

D'autres minirupteurs et détecteurs de proximité inductifs sont disponibles, nous consulter.

Raccordements électriques par presse étoupe M20 plastique ou métallique, ou connecteurs.

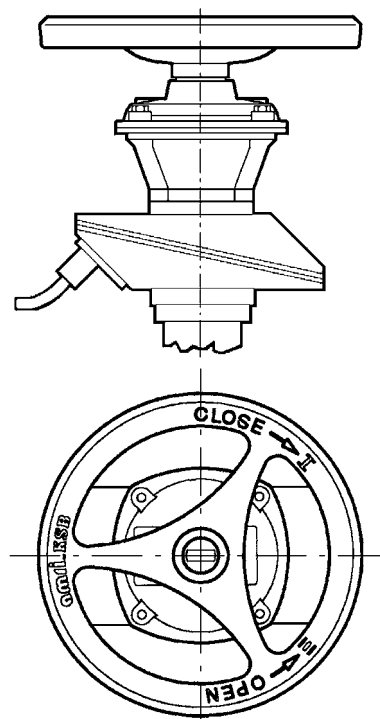
Encombremments (mm) et poids (kg)

AMTROBOX M R1020



Poignées série S

AMTROBOX M R1021



Démultiplicateur MA 25

AMTROBOX M, poids : 2,4 kg

AMTROBOX M

Les avantages en un seul coup d'oeil

Adaptabilité

Sortie d'arbre à méplats pour montage sous poignée ou MA

Robustesse

Carter en alliage léger revêtu peinture

Instrumentation

Détecteurs de proximité ou contacts mécaniques montés sur tôle métallique : nombreuses références

Etanchéité

IP 65

Sécurité

- Pas de pièces tournantes externes
- Nettoyage facile
- Pas de zone de rétention

Raccordement électrique

par presse-étoupe ou connecteur

