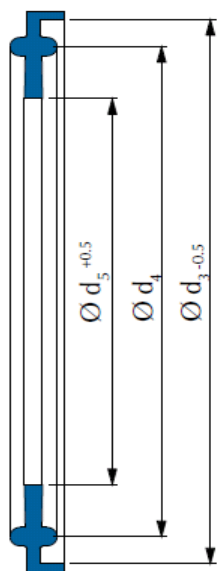
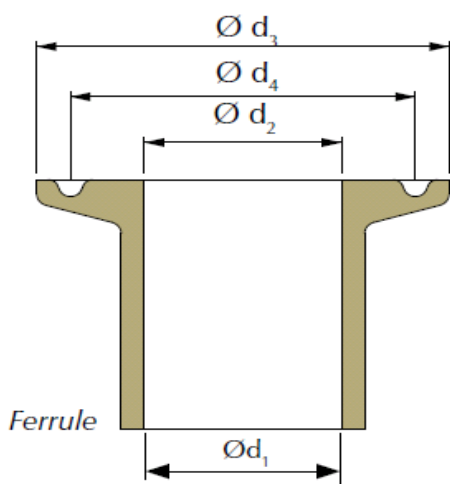
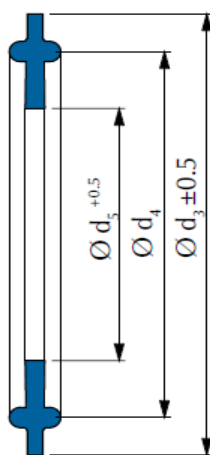


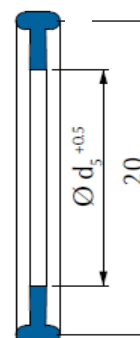
JOINTS ASEPTIQUES : CLAMPS



Type A

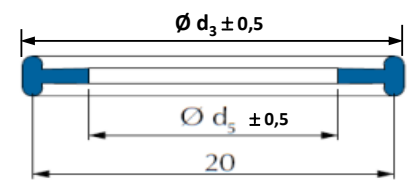
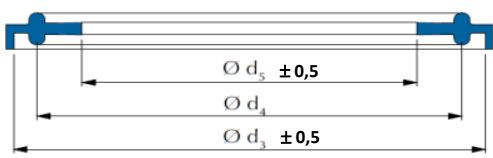
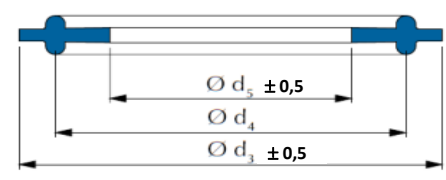


Type B¹

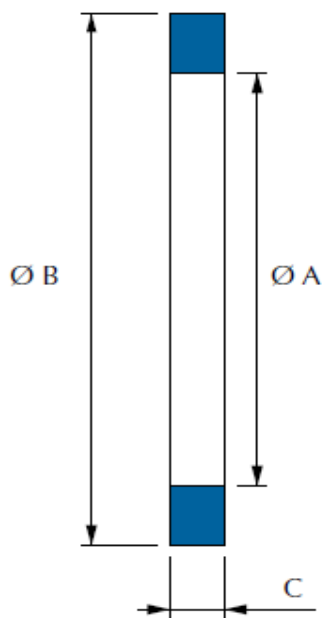


µclamp²

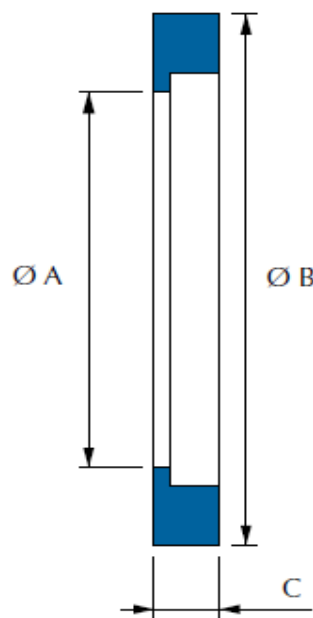
JOINTS ASEPTIQUES - CLAMPS

JOINTS ASEPTIQUES - CLAMPS											
Article de duplication : ECLA01 & ECLA02 (version bouchon)											
Schémas	Type	Øext Ød3	Øint Ød5	Ød4 (pour info)	Ø Tube (pour info)	DN/NPS					
						ISO 2852 (SMS)	DIN 32676	Pour tubes suivant ISO 1127	BS 4825-3 (US OD)		
 <p>µCLAMP</p>	µCLAMP	22,0	4,8	20	6,35 x 0,89		1/4"				
			5,0					(DN3)			
			6,0				8,0x1,0			DN4	
			6,2							DN6	
			7,2							DN10,2	
			7,75				9,53 x 0,89		3/8"	(DN5)	
			8,2							DN8	
			9,5				12,7 x 1,65		1/2"		
			10,3				13,5 x 1,6			(DN8)	
			10,6				17,2 x 1,6			DN13,5	(DN8)
			12,0								DN9
			14,2							DN17,2	DN10
			15,75				19,05 x 1,65			3/4"	(DN11) DN12
			 <p>Type A (standard)</p>  <p>Type B</p>		CLAMP MINI A ou CLAMP MINI B	34,0	6,0	27,5			
8,0											DN6
10,2	13 x 1,5 13,5 x 1,6	DN12 (DN13,5)		DN10			DN8				
10,9		DN12,7									
12,0		(DN14)							DN9		
14,0	17,2 x 1,6								DN10		
15,4		DN17,2									
16,2	19 x 1,5 (DN18)			DN15							
18,3	21,3 x 1,6								DN15		
19,5		DN21,3									
20,2	23 x 1,5								DN20		
10,3										DN8	
14,2										DN10	
18,3	21,3 x 1,6			DN21,3						DN15	
22,8	25,4 x 1,65 25 x 1,2	DN25		1"						1" (25,4)	
23,9	26,9 x 1,6			DN26,9						DN20	
26,2	29 x 1,5			DN25							
27,86											1" (BS10)
29,9	33,7 x 2			DN33,7			DN25				
31,5				DN33,7							
32,2	35 x 1,5			DN32			DN32				
35,0	38,1 x 1,65			1" 1/2			1" 1/2 (38,1)				
35,8	38 x 1,2	DN38									
38,2	41 x 1,5			DN40							
39,4							DN42,4				
37,8				DN40							
38,6	42,4 x 1,6			DN42,4			DN32				
44,5	48,3 x 2			DN48,3			DN40				
47,7				2"							
48,2	50,8 x 1,65						2" (50,8)				
48,8	51 x 1,2			DN51							
50,2	53 x 1,5						DN50				
56,2	60,3 x 2						DN50				
56,5							DN60,3				
60,5	63,5 x 1,6 63,5 x 1,65	DN63,5		2" 1/2			2" 1/2 (63,5)				
66,2	70 x 2			DN65							
67,0			DN70								
72,3	76,1 x 2		DN76,1			DN65					
73,1	76,1 x 1,6	DN76,1	3"			3" (76,2)					
81,2	85 x 2					DN80					
84,5						DN88,9					
85,1	88,9 x 2,11 88,9 x 2	DN88,9				DN80	3" 1/2				
97,8	101,6 x 2 101,6 x 2,11	DN101,6	4"			4" (101,6)					
100,2	104 x 2		(DN104)			DN100					
109,9						DN114,3					
110,5	114,3 x 2	DN114,3	(DN115)			DN100	4" 1/2 (114,3)				
123,0							5"				
125,2	129 X 2					DN125					
134,7						DN139,7					
135,9	139,7 x 2	DN139,7				DN125	5" 1/2 (139,7)				
147,1						6"					
150,0							6"				
161,5							6" (BS10)				
150,2	154 X 2					DN150					
163,3	168,3 X 2,6	DN168,3	DN168,3	DN150		6,6" (168,3)					
200,0							8"				
214,1	219,1 x 2,6	DN219,1	DN219,1	DN200		8,6" (219,1)					
200,2	204 X 2		DN200								
250,0	254 X 2		(DN250)				10"				
319,0	304 x 2		(DN300)				12"				

JOINTS ASEPTIQUES : SMS



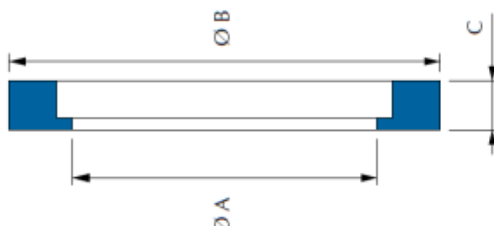
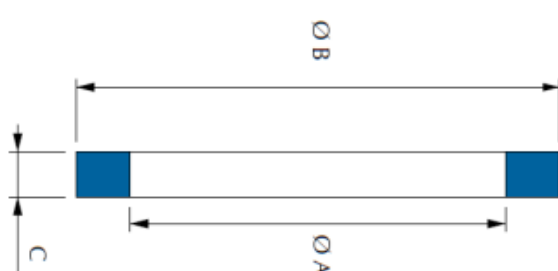
SMS R



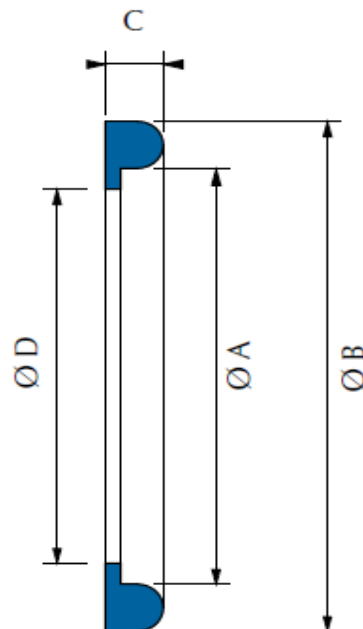
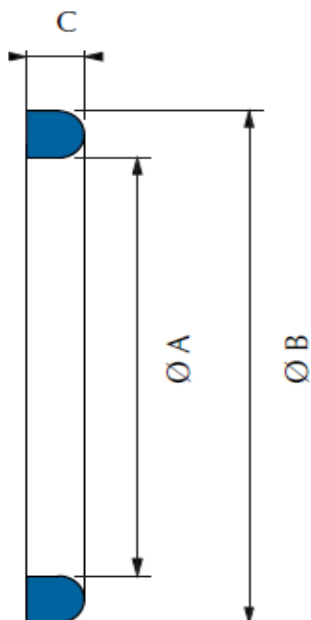
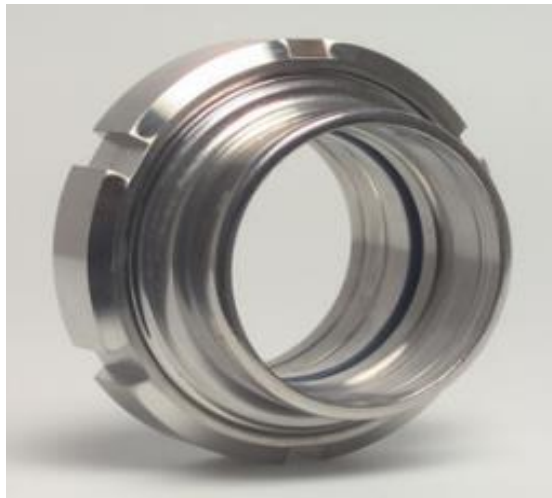
SMS L

JOINTS ASEPTIQUES - SMS

JOINTS ASEPTIQUES - SMS Article de duplication : ECLA03

Schémas	Type	Øext ØB	Øint ØA	Ep C	DN/NPS	
					SMS 1149	Pour raccord SMS 1146/1147
 <p>SMS L Epaulé (Standard)</p>	SMS L	31,6	22,6	5,5		DN25
		38,8	29,8	5,5		DN32
		47,5	35,5	5,5		DN38
		60,6	48,6	5,5		DN51
		73	60,6	5,5		DN63
		85,5	73,1	5,5		DN76
		115	97,4	5,5		DN101
		115	99,8	5,5		DN104
 <p>SMS R</p>	SMS R	32	25	5,5	DN25	
		40	32	5,5	DN32	
		48	38	5,5	DN38	
		50	40	5,5		DN40
		61	51	5,5	DN51	
		63	53	5,5		DN53
		73,5	63,5	5,5	DN63,5	
		86	76	5,5	DN76	
		101	89	5,5	DN89	
		113,5	101,6	5,5		DN100
		116	104	5,5		DN104
		120	108	5,5	DN108	

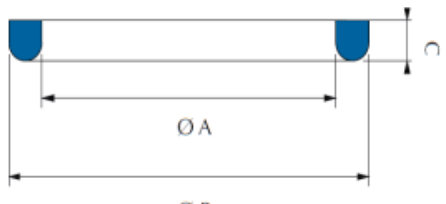
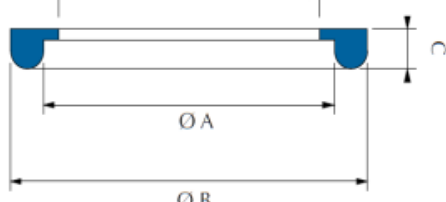
JOINTS ASEPTIQUES : D-RING



JOINTS ASEPTIQUES - D-RING (DIN)

JOINTS ASEPTIQUES - D-RING (DIN)

Article de duplication : ECLA04

Schémas	Type	Øext Ø B	Øint Ø A	Ep C	Ø D	DN/NPS			
						DIN 11851	pour tubes SMS 1145	Epaulé pour raccord DIN	
 <p>D-RING (DIN) Standard</p>	Standard	20	12	4,5		DN10			
		26	18		DN15				
		33	23		DN20				
		40	30	5		DN25			
		46	36		DN32				
		52	42		DN40				
		64	54		DN50				
		81	71		DN65				
		95	85	DN80					
		114	104	6		DN100			
		142	130	7		DN125			
		167	155		DN150				
		32	25		5,5			DN25	
		40	32	DN32					
		48	38	DN38					
		50	40	DN40					
		61	51	DN51					
73,5	63	DN63							
86	76	DN76							
 <p>D-RING (DIN) Epaulé</p>	Epaulé	20	12	4,5	10,5			DN10	
		26	18		16,5			DN15	
		33	23		20,5			DN20	
		40	30	5		26,5			DN25
		46	36		32,5			DN32	
		52	42		38,8			DN40	
		64	54		50,5			DN50	
		81	71		66,5			DN65	
		95	85	81,5			DN80		
		114	104	6		100,5			DN100
		142	130	7		125,0			DN125
		167	155		150,0			DN150	