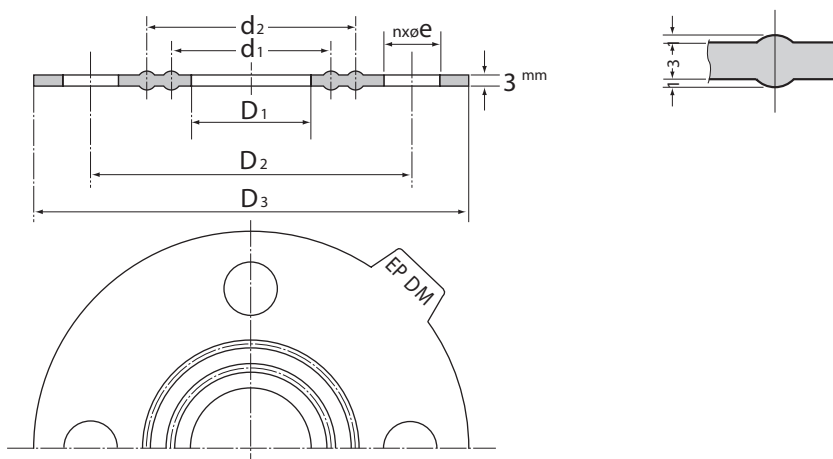




**Joint plat avec double anneaux concentriques
ASAHI type 52 revêtu**
pour brides métallique et plastiques
DN 15 à 300
Couple de serrage inférieur de 60%



Matière	EPDM	Ethylène Propylène Diène Monomère
Raccordement	DIN 2501 PN10 FP	
Revêtement	PTFE PVDF	Polytétrafluoroéthylène Polyfluorure de Vinylidène
Epaisseur revêtement	PTFE PVDF	0,4 mm 0,4 mm (DN 15 à 65) 0,5 mm (DN 80 à 300)
Epaisseur totale	Face à face 3 mm Hors tout 5 mm	
Température	PTFE PVDF	-70 à +120°C -40 à +120°C
Sur demande	Raccordement ANSI 150 Conditionnement sans silicone	



Dimensions

DN	D1 mm	D2 mm	D3 mm	n mm	e mm	d1 mm	d2 mm	Couple de serrage Nm
15	18	65	93	4	14	26	41	17,5
20	22	75	103	4	14	32	47	17,5
25	30	85	113	4	14	38	53	20
32	37	100	138	8	18	50	65	20
40	43	110	148	4	18	54	69	20
50	54	125	163	4	18	68	83	22,5
65	69	145	183	4	18	86	101	22,5
80	80	160	198	8	18	98	112	30
100	102	180	218	8	18	120	138	30
125	127	210	248	8	18	145	166	40
150	150	240	283	8	23	168	190	45
200	198	295	338	8	23	216	247	55
250	249	350	393	12	23	270	306	55
300	300	400	443	12	23	324	352	60
350	350	460	503	16	25	370	390	60