



GROUPE
ROBIVAL **Robival**

ROBINETTERIE INDUSTRIELLE
ET INSTRUMENTATION

Danfoss



Électrovannes, à membrane attelée 2/2 voies type EV251B 10-22

Fiche technique

Introduction

La vanne EV251B à membrane attelée convient particulièrement aux applications telles que des systèmes fermés où les conditions de pression sont basses ou incertaines ou des systèmes ouverts où la pression différentielle est ramenée à 0 bar.

Les vannes EV251B sont complètes. Elles incluent la bobine et le raccord.



Caractéristiques

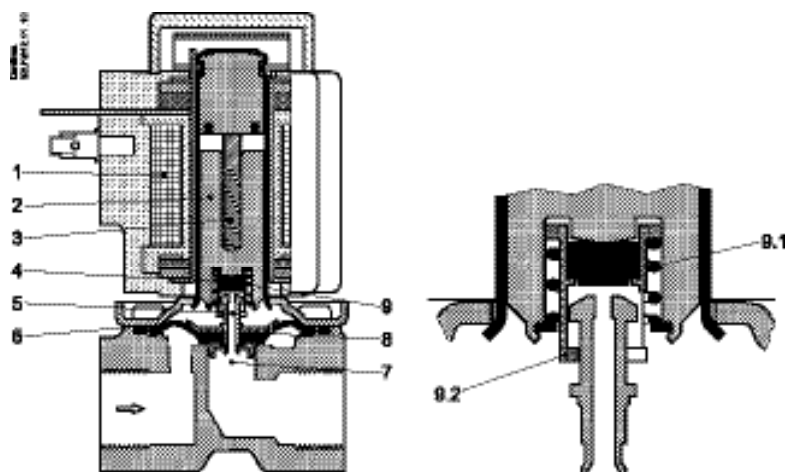
- Pour l'eau, l'huile, l'air comprimé et tout fluide neutre similaire
- Valeur kv : jusqu'à 3,5 m³/h
- Pression différentielle : jusqu'à 10 bar
- Viscosité : jusqu'à 50 cSt
- Température ambiante : jusqu'à +80 °C
- Température de fluide : de -10 à +90 °C
- Boîtier de bobine : IP65
- Raccords filetés : de G 3/8 à G 1

Données techniques

Type principal	EV251B 10B	EV251B 12B	EV251B 18B	EV251B 22B
Installation	Système d'électrovanne verticale recommandé.			
Plage de pression	Voir Commande			
Pression d'essai max.	25 bar			
Étanchéité	Interne : supérieure à 0,4 mbar l/s (25 cm ³ d'air par min.) Externe : supérieure à 1* 10 ⁻³ mbar l/s (100 % He)			
Temps d'ouverture1)	50 ms	60 ms	200 ms	200 ms
Temps de fermeture1)	300 ms	300 ms	500 ms	500 ms
Température ambiante	Max. +50 °C avec une bobine de 24 V CC ; max. +80 °C avec une bobine de 24/230 V CA.			
Température du fluide	NBR : -10 → +90 °C			
Viscosité	50 cSt max.			
Matériaux	Corps de vanne : laiton....., avec n° 20402 Induit : acier inoxydable, avec n° 1.4105/AISI 403FR Cheminée d'induit : acier inoxydable, avec n° 1.4105/AISI 304L Butée d'induit : acier inoxydable, avec n° 1.4105/AISI 403FR Ressorts : acier inoxydable, avec n° 1.4105/AISI 301 Joints toriques : FKM (EV251B 10 uniquement - les autres versions ne comportent pas de joint torique). Joint d'étanchéité : FKM Membrane : NBR			

1*) Les temps sont fournis à titre indicatif et s'appliquent à l'eau. Les temps exacts dépendent des conditions de pression.

Fonctionnement NF



- 1. Bobine
- 2. Induit
- 3. Ressort de fermeture
- 4. Joint d'étanchéité
- 5. Orifice pilote
- 6. Membrane
- 7. Orifice principal
- 8. Orifice d'égalisation
- 9. Système d'accroche de membrane
- 9.1 Ressort de la membrane attelée
- 9.2 Raccord

Bobine hors tension (fermée) :

Lorsque la bobine (1) est hors tension, le ressort de fermeture (3) pousse le joint d'étanchéité (4) contre l'orifice pilote (5). La pression au-dessus de la membrane (6) s'accumule via l'orifice d'égalisation (8). Dès que les pressions s'égalisent, le ressort de fermeture (3) et la pression appliquée sur la plus grande surface de membrane en partie supérieure permettent la fermeture de l'orifice principal (7). La vanne reste fermée tant que la bobine est hors tension.

Bobine sous tension (ouverte) :

Lorsque la bobine est sous tension, l'induit (2) et le joint d'étanchéité (4) sont levés et dégagent l'orifice pilote (5). Si la vanne est soumise à une pression différentielle, la pression au-dessus de la membrane (6) chute, car l'orifice pilote est plus large que l'orifice d'égalisation. Cela permet à la membrane de se dégager de l'orifice principal (7) à l'aide du ressort de la membrane attelée (9.1) et du raccord (9.2). La vanne reste ouverte tant que la bobine est sous tension.

Commande (NF)

Raccord ISO 228/1	Matériau d'étanchéité	Valeur kv [m³/h]	Temp. fluide		Désignation du modèle		Tension bobine/ puissance consommée bobine BB	Pression différentielle admissible (bar)		N° de code avec bobine
			Min. [°C]	Max. [°C]	Type principal	Spécification		Min.	Max.	
G 3/8	NBR	1,5	-10	+90	EV251B 10B	G 38N NC688 BB024DS	24 V CC 18 W	0	10	032U5380 02
G 3/8	NBR	1,5	-10	+90	EV251B 10B	G 38N NC688 BB024AS	24 V 50 Hz 10 W	0	10	032U5380 16
G 3/8	NBR	1,5	-10	+90	EV251B 10B	G 38N NC688 BB230AS	230 V 50 Hz 10 W	0	10	032U5380 31
G 1/2	NBR	2,5	-10	+90	EV251B 12B	G 12N NC688 BB024DS	24 V CC 18 W	0	10	032U5381 02
G 1/2	NBR	2,5	-10	+90	EV251B 12B	G 12N NC688 BB024AS	24 V 50 Hz 10 W	0	10	032U5381 16
G 1/2	NBR	2,5	-10	+90	EV251B 12B	G 12N NC688 BB230AS	230 V 50 Hz 10 W	0	10	032U5381 31
G 3/4	NBR	3,5	-10	+90	EV251B 18B	G 34N NC688 BB024DS	24 V CC 18 W	0	10	032U5382 02
G 3/4	NBR	3,5	-10	+90	EV251B 18B	G 34N NC688 BB024AS	24 V 50 Hz 10 W	0	10	032U5382 16
G 3/4	NBR	3,5	-10	+90	EV251B 18B	G 34N NC688 BB230AS	230 V 50 Hz 10 W	0	10	032U5382 31
G 1	NBR	3,5	-10	+90	EV251B 22B	G 1N NC688 BB024DS	24 V CC 18 W	0	10	032U5383 02
G 1	NBR	3,5	-10	+90	EV251B 22B	G 1N NC688 BB024AS	24 V 50 Hz 10 W	0	10	032U5383 16
G 1	NBR	3,5	-10	+90	EV251B 22B	G 1N NC688 BB230AS	230 V 50 Hz 10 W	0	10	032U5383 31

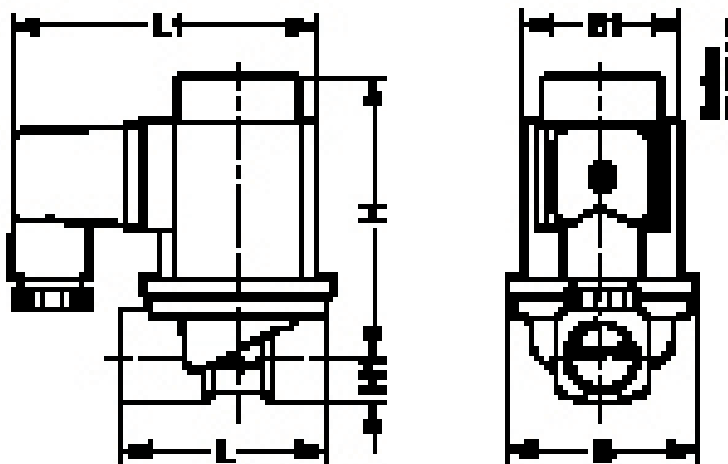
Bobine



Type : BB
10 W CA/
18 W CC



Dimensions et poids



Type	L [mm]	L ₁ [mm]	B [mm]	B ₁ [mm]	H ₁ [mm]	H [mm]	Poids avec bobine [kg]
EV251B 10B	51,5	84	48,0	46	13,0	81,0	0,58
EV251B 12B	58,0	84	54,0	46	13,0	81,0	0,64
EV251B 18B	90,0	84	62,0	46	18,0	87,0	0,94
EV251B 22B	90,0	84	62,0	46	18,0	91,0	0,94