






# La gamme **DILATOFLEX**®

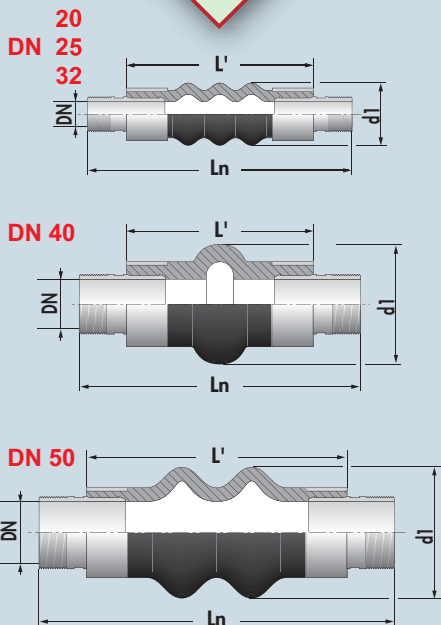
TYPE DE MANCHON COMPENSATEUR	Diamètre nominal DN (mm)	Pression maxi en service PMA (bar)	Type de raccordement	Gamme des qualités															
				CC	DW	EPC	ES	AR / CN	GZ	HH	YP	AB	TE	F1					
<b>KLEDIL</b> ® 	20 à 50	12 à 7	embouts filetés (pas du gaz)	■	■	■			■										
<b>DILATOFLEX</b> ® 	<b>série K</b>	32 à 300	16	brides tournantes	■	■	■	■	■	■	■	■	■	■	■	■	■		
		12	■		■	■	■	■	■	■	■	■	■	■	■	■	■	■	
		6	■		■	■	■	■	■	■	■	■	■	■	■	■	■	■	
	<b>série KP</b>	32 à 300	25	brides tournantes (1)	■	■	■	■	■	■	■	■	■	■	■	■	■		
					■	■	■	■	■	■	■	■	■	■	■	■	■	■	■
	<b>série KT</b>	32 à 300	16	brides à tirants intégrés	■	■	■	■	■	■	■	■	■	■	■	■	■	■	
					12	■	■	■	■	■	■	■	■	■	■	■	■	■	■
					6	■	■	■	■	■	■	■	■	■	■	■	■	■	■
	<b>série NT</b>	20 à 32	12	brides fixes	■	■	■	■	■	■	■	■	■	■	■	■	■	■	
					■	■	■	■	■	■	■	■	■	■	■	■	■	■	■
■					■	■	■	■	■	■	■	■	■	■	■	■	■	■	■
<b>série NT1</b>	40 à 450	16	brides fixes	■	■	■	■	■	■	■	■	■	■	■	■	■	■		
				■	■	■	■	■	■	■	■	■	■	■	■	■	■	■	■
<b>série NT2</b>	250 à 450	16	brides fixes	■	■	■	■	■	■	■	■	■	■	■	■	■	■		
				■	■	■	■	■	■	■	■	■	■	■	■	■	■	■	■
<b>série N</b>	500 à 3000	≥ 10	brides fixes	■	■	■	■	■	■	■	■	■	■	■	■	■	■		
				■	■	■	■	■	■	■	■	■	■	■	■	■	■	■	■
<b>série M</b> MD MS MA MB	500 à 2600	8 à 4	brides fixes	■	■	■	■	■	■	■	■	■	■	■	■	■	■		
				■	■	■	■	■	■	■	■	■	■	■	■	■	■	■	■

(1) Série KP disponible avec brides à tirants intégrés. Nous consulter.

QUALITÉS DES TUBES	DÉSIGNATION et COULEURS D'IDENTIFICATION	PRINCIPALES APPLICATIONS	T.S. (TEMPÉRATURE DE SERVICE)	
			MINI	MAXI
<b>CC</b> étiquette verte		Eau de chauffage et de climatisation	- 35 °C	+ 90 / 110 °C
<b>DW</b> étiquette bleue		Eau potable Eau chaude et froide, sanitaire	- 25 °C	+ 105 °C
<b>EPC</b> étiquette crème		Produits alimentaires Eau potable Eau chaude et froide, sanitaire	- 25 °C	+ 95 °C
<b>ES</b> carcasse métallique		Eau surchauffée Vapeur d'eau	- 35 °C	+ 140 °C
<b>AR / CN</b> étiquette rouge		Produits abrasifs ou corrosifs (acides et bases faibles) Eaux industrielles - Eau de mer Vapeur d'eau à basse température	- 35 °C	+ 90 °C
<b>GZ</b> étiquette orange		Gaz - Air comprimé Carburant - Huiles Hydrocarbures de teneur en aromatiques inf. à 40% Eau d'assainissement	- 20 °C	+ 90 °C
<b>HH</b> étiquette bleue		Eaux usées avec traces d'hydrocarbures Gaz hydrogène, azote	- 20 °C	+ 90 °C
<b>YP</b> étiquette jaune		Acides et bases fortes Produits chimiques agressifs	- 25 °C	+ 100 °C
<b>AB</b> étiquette grise		Acides et bases Produits chlorés dilués	- 35 °C	+ 100 °C
<b>TE</b> étiquette mauve		Eaux industrielles Eaux acidulées Acides et bases dilués	- 25 °C	+ 100 °C
<b>F1</b> étiquette blanche		Produits spéciaux très agressifs  fourreau PTFE (utilisation du fourreau à une pression maxi. de 6 bar)	- 35 °C	+ 110 °C

Information Technique  
AFD-IT- 103/1 du 07 - 05 - 2008

Nous nous réservons le droit de modifier sans préavis et dès que nécessaire les spécifications de nos produits.



Exemple de marquage



CARACTERISTIQUES DIMENSIONNELLES						CARACTERISTIQUES TECHNIQUES								
DN mm	NPS pouce	Dénomination filetage gaz conique avec étanchéité dans le filet  (*) ancienne dénomination	Ø extér. d1 mm	L' mm	L <sub>n</sub> mm	Pression maxi. de service (bar) <sup>(1)</sup>	Dépression maxi. admissible (% de vide)	Déplacements maxi. admissibles (non cumulatifs)			Effort de réaction en daN pour P= 1 bar	Rigidité axiale en daN sans pression pour un déplacement axial de 1cm	Masse approx. en kg	
								Axiaux	Latéraux	Angul.				
								compression axiale L <sub>n</sub> - L <sub>c</sub> mm	extension axiale L <sub>e</sub> - L <sub>n</sub> mm	cisaillement R mm	angle α° degré			
20	3/4	R 3/4" (20x27)*	50	160	220	12	100	15	8	10	0	3	50	0,45
25	1	R 1" (26x34)*	55	160	220	9	100	15	8	10	0	4	60	0,55
32	1 1/4	R 1 1/4" (33x42)*	66	160	230	9	100	15	8	10	0	9	95	0,80
40	1 1/2	R 1 1/2" (40x49)*	94	160	230	7	70	10	10	6	0	13	130	0,95
50	2	R 2" (50x60)*	105	210	290	7	70	30	30	15	0	42	40	1,50

(1) Qualité DW = Pression de service 8 bar à 105 °C maxi.

Qualités du tube intérieur	Embout métalliques filetés NF EN 10226
<b>CC</b> étiquette verte	Acier
<b>DW</b> étiquette bleue	Inox
<b>EPC</b> étiquette crème	Inox
<b>GZ</b> étiquette orange	Acier

Fiche Technique Produit  
AFD-FTP- 001/2 du 07 - 03 - 2008

Nous nous réservons le droit de modifier sans préavis et dès que nécessaire les spécifications de nos produits.