










La gamme **DILATOFLEX[®]**



	TYPE DE MANCHON COMPENSATEUR	Diamètre nominal DN (mm)	Pression maxi en service PMA (bar)	Type de raccordement	Gamme des qualités													
					CC	DW	EPC	ES	AR / CN	GZ	HH	YP	AB	TE	F1			
KLEDIL[®]		20 à 50	12 à 7	embouts filetés (pas du gaz)	■	■	■			■								
DILATOFLEX[®]	 série K	32 à 300	16	brides tournantes	■	■		■	■		■		■					
			12		■	■												
			6															
	 série KP	32 à 300	25	brides tournantes (1)	■					■			■					
	 série KT	32 à 300	16	brides à tirants intégrés	■					■	■		■					
			12		■													
			6															
	 série NT	20 à 32	12	brides fixes	■					■	■		■	■				
					 série NT1	40 à 450	16	brides fixes	■		■	■		■	■	■		
 série NT2									250 à 450	16	brides fixes	■		■	■		■	■
	 série N	500 à 3000	≥ 10	brides fixes			■	■				■	■	■	■	■		
 série M MD MS MA MB					500 à 2600	8 à 4	brides fixes			■	■	■	■	■	■	■		

(1) Série KP disponible avec brides à tirants intégrés. Nous consulter.

QUALITÉS DES TUBES	DÉSIGNATION et COULEURS D'IDENTIFICATION	PRINCIPALES APPLICATIONS	T.S. (TEMPÉRATURE DE SERVICE)	
			MINI	MAXI
CC	étiquette verte	Eau de chauffage et de climatisation	- 35 °C	+ 90 / + 110 °C
DW	étiquette bleue	Eau potable Eau chaude et froide, sanitaire	- 25 °C	+ 105 °C
EPC	étiquette crème	Produits alimentaires Eau potable Eau chaude et froide, sanitaire	- 25 °C	+ 95 °C
ES	carcasse métallique	Eau surchauffée Vapeur d'eau	- 35 °C	+ 140 °C
AR / CN	étiquette rouge	Produits abrasifs ou corrosifs (acides et bases faibles) Eaux industrielles - Eau de mer Vapeur d'eau à basse température	- 35 °C	+ 90 °C
GZ	étiquette orange	Gaz - Air comprimé Carburant - Huiles Hydrocarbures de teneur en aromatiques inf. à 40% Eau d'assainissement	- 20 °C	+ 90 °C
HH	étiquette bleue	Eaux usées avec traces d'hydrocarbures Gaz hydrogène, azote	- 20 °C	+ 90 °C
YP	étiquette jaune	Acides et bases fortes Produits chimiques agressifs	- 25 °C	+ 100 °C
AB	étiquette grise	Acides et bases Produits chlorés dilués	- 35 °C	+ 100 °C
TE	étiquette mauve	Eaux industrielles Eaux acidulées Acides et bases dilués	- 25 °C	+ 100 °C
F1	étiquette blanche	Produits spéciaux très agressifs fourreau PTFE (utilisation du fourreau à une pression maxi. de 6 bar)	- 35 °C	+ 110 °C

Information Technique
AFD-IT- 103/1 du 07 - 05 - 2008

Nous nous réservons le droit de modifier sans préavis et dès que nécessaire les spécifications de nos produits.



CC NF
 étiquette verte

EPC NF
 étiquette crème

AR / CN
 étiquette rouge

GZ
 étiquette orange

YP
 étiquette jaune

TE
 étiquette mauve

Qualités des tubes

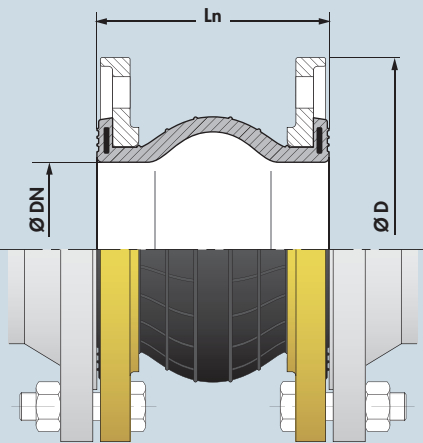
DW NF
 étiquette bleue


 ACS

F1
 étiquette blanche

fourreau PTFE

* voir Fiche Technique Produit séparée



DILATOFLEX® série K

AUTOSTABLE

D.E.S.P./P.E.D. 97/23/CE Cat. III

CARACTERISTIQUES DIMENSIONNELLES					CARACTERISTIQUES TECHNIQUES									
Diamètre nominal	Diamètre nominal	Longueur nominale (Ln en mm)	Diamètre extérieur des brides D (mm)			Pression maxi. de service (2) bar		Déplacements maxi. admissibles (non cumulatifs)				Cercueil nécessaire si vide supérieure à ...% de vide	... AUTOSTABLE ... à sa longueur d'équilibre (Lq en mm)	Masse approx. en kg (contre-brides PN10 / PN16 en acier)
			PN 10	PN 16	class 150 (PN 20)	T ≤ 100 °C	T > 100 °C	Axiaux	Latéraux	Angul.				
DN	NPS													
32	1 1/4	130	140	-	16	10	-	25	10	15	20	130	3,0	
40	1 1/2	130	150	130	16	10	-	25	10	15	20	130	3,4	
50	2	130	165	165	16	10	30	25	10	15	20	130	4,0	
65	2 1/2	130	185	185	16	10	30	25	10	15	20	130	4,7	
80	3	130	200	200	16	10	30	25	10	15	17	130	5,0	
100	4	130	220	220	16	10	30	25	10	15	14	135	6,2	
125	5	130	250	250	16	10	30	25	15	15	14	140	7,7	
150	6	130	285	285	16	10	30	20	15	15	10	140	10,0	
200	8	130	340	340	16	10	30	20	20	15	10	145	12,2	
250	10	130	405	405	16	10	30	15	25	15	8	150	16,7	
300	12	130	445 460	485	16	10	30	15	30	15	7	155	20,0	

(1) Autres perçages réalisables (ex. PN6, PN25, BS 10D-E) : nous consulter.
 Contre brides standard en acier zingué bichromaté, acier galvanisé, INOX 304L, INOX 316L.

(2) **Qualité DW**: PS = 12 bar à 105 °C maxi sur toute la gamme.
 Cette qualité comporte un tube en élastomère agréé **ACS** (Attestation de Conformité Sanitaire).
 et est concernée par l'article 1, point 3.2 de la directive D.E.S.P./P.E.D. 97/23/CE Cat. III.

Fiche Technique Produit
 AFD-FTP- 002/2 du 07 - 03 - 2008

Nous nous réservons le droit de modifier sans préavis et dès que nécessaire les spécifications de nos produits.





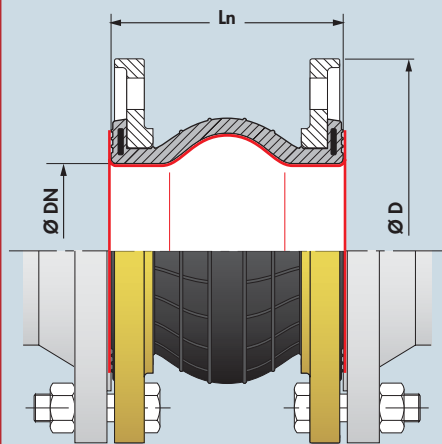
Qualité du tube

F1
étiquette blanche



fourreau PTFE

Températures admissibles:
-35 °C à +110 °C



Exemple de marquage



DILATOFLEX® série K

D.E.S.P./P.E.D. 97/23/CE Cat. III

AUTOSTABLE

qualité F1

CARACTERISTIQUES DIMENSIONNELLES					CARACTERISTIQUES TECHNIQUES						
Diamètre nominal	Diamètre extérieur des brides D (mm)	Pression maxi. de service	Dépression	Déplacements maxi. admissibles (non cumulatifs)				AUTOSTABLE ... à sa longueur d'équilibre (Lq en mm)	Masse approx. en kg (contre-brides en acier PN10 / PN16)		
				Axiaux	Latéraux	Angul.					
DN	Montage sur gabarit de raccordement (1)	bar	bar	compression axiale Ln - Lc mm	extension axiale Le - Ln mm	latéral R mm	angle α° degré				
mm	ISO 2084 NF EN 1759-1 NF EN 1092-1										
NPS	Longueur nominale (Ln en mm)										
	PN 10	PN 16	class 150 (PN20)								
32	1 1/4	130	140	-				130	3,0		
40	1 1/2	130	150	130				130	3,4		
50	2	130	165	165				130	4,0		
65	2 1/2	130	185	185				130	4,7		
80	3	130	200	200				130	5,0		
100	4	130	220	220				135	6,2		
125	5	130	250	250				140	7,7		
150	6	130	285	285				140	10,0		
200	8	130	340	340				145	12,2		
250	10	130	405	405				150	16,7		
300	12	130	445 460	485				155	20,0		

(1) Autres perçages possible (ex. PN6, PN25): nous consulter..

Contre brides en standard en acier zingué bichromaté, acier galvanisé, INOX 304L, INOX 316L.

Fiche Technique Produit
AFD-FTP- 003/3 du 04 - 11 - 2008

Nous nous réservons le droit de modifier sans préavis et dès que nécessaire les spécifications de nos produits.