

RTNE3 - RTAE3

Thermostat avec montage direct à enveloppe antidéflagrante



BOURDON
The Original by Baumer



Caractéristiques

- Excellente répétabilité
- Réglage de l'écart pour la régulation
- Correction de l'écart pour le contrôle et l'alarme
- Enveloppe antidéflagrante en zone dangereuse 1, 2, 21, 22

Applications

- Équipement de sécurité de l'énergie électrique

Données techniques

Plage de température	-46 ... 0°C à 40 ... 120°C	Fonction électrique	Voir grille de codification en page 5
Température	Process : -46 ... +120°C Ambiante : -30 ... +55°C Stokage : -40 ... +55°C	Réglage	2 vis externes sur le dessus du boîtier pour réglage de l'écart et des points de consigne
Répétabilité	± 1% E.M. / cycle de température constante	ATEX	<u>Attestation d'examen de type</u> LCIE 03 ATEX 6231X EN 60079-0 : 2009 EN 60079-1 : 2007 EN 60079-31 : 2009
Conformité CE	Directive Basse Tension LVD 2006/95/CE Directive ATEX 94/9/CE	<u>Marquage</u>	CE 0081 Ex II 2 G D Ex d IIC T6 ou T5 Gb Ex t IIIC IIC T80°C ou T95°C Db IP6X
Degré de protection	IP 66 (EN 60529)	<u>T° ambiante</u>	-20°C à +60°C (T6 ou T80°C) ou -20°C à +70°C (T5 ou T95°C)
Raccord process	RTA : Alliage de cuivre RTN : Acier inox 1.4404 (316L)		
Réservoir	RTA : Alliage de cuivre RTN : Acier inox 1.4404 (316L)		
Echelle	Interne. Précision d'affichage ± 5% FS		
Couvercle et boîtier	Alliage d'aluminium revêtu peinture époxy Vis de fixation en acier inoxydable		
Fixation murale	3 pattes arrières pour montage mural		
Prise de terre	Interne		
Raccordement électrique	Bornier avec presse-étoupe en métal pour Ø 7 à 12 mm standard		

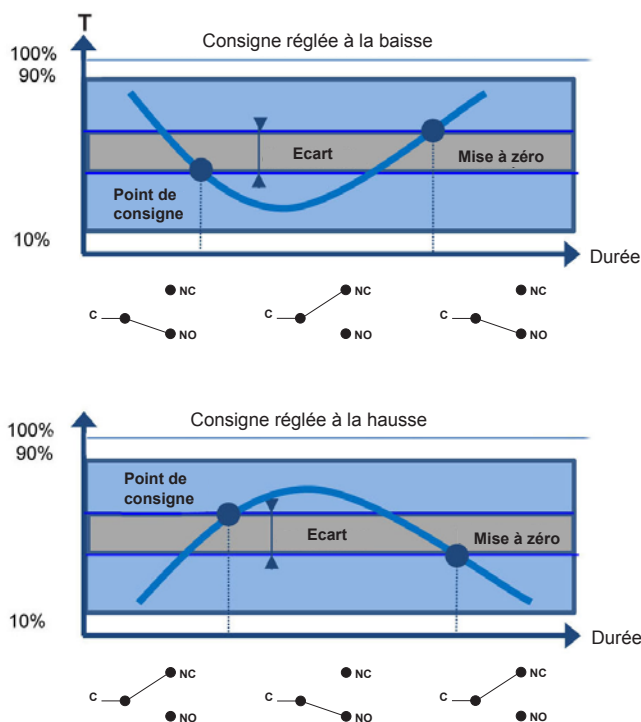
Options

Réglage des points de consigne	Code SETP
Étiquette de repérage en inox avec fil inox	Code 9941
Scellé avec un plomb	Code 8990
Propreté nucléaire (seulement RTN)	Code 0838

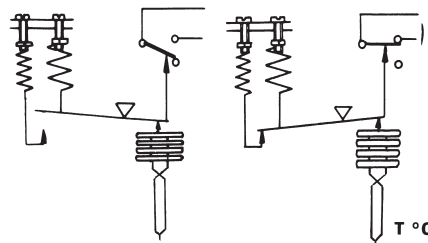
RTNE3 - RTAE3

Thermostat avec montage direct à enveloppe antidéflagrante

Principe



Un élément sensible à "tension de vapeur" actionne un microrupteur par l'intermédiaire d'un levier. Le réglage de la consigne est obtenu par un ressort comprimable monté en opposition.



Le point de consigne et la mise à zéro doivent être compris entre 10% et 90% de l'échelle.

Réglage standard en usine

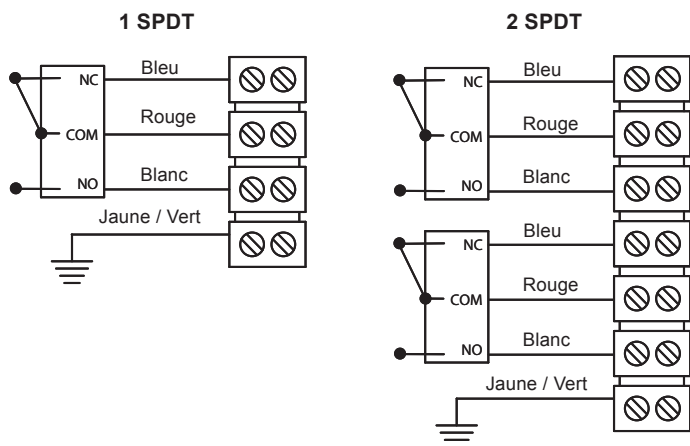
Point de consigne à 50% de l'échelle à la baisse

Réglage en usine des points de consigne spécifique client (option SETP)

Les spécifications suivantes doivent être donnés à la commande:

- Valeur du point de consigne
- Réglage de la température à la baisse ou la hausse
- Valeur de l'écart lors de l'utilisation d'un réglage du thermostat

Repère de câblage



Zones dangereuses : zone 1, 2, 21, 22

-20°C ≤ Ta ≤ +70°C	Poussière IP6x	Gaz
	T° surface	Classes
Ta = 60°C	80°C	T6
Ta = 70°C	95°C	T5

Important : La puissance maximale dissipée dans l'enveloppe ne doit pas dépasser 5 W

Toutes dispositions seront prises par l'utilisateur pour que le transfert calorifique du fluide vers la tête de l'appareil ne porte pas celle-ci à une température correspondant à la température d'auto-inflammation du gaz dans lequel elle se trouve.

RTNE3 - RTAE3

Thermostat avec montage direct à
enveloppe antidéflagrante

Caractéristiques des Microrupteurs

Code	N (T)	A (B)	M (K)	C (W)	E (F)	D (V)
Type	Tropicalisé	Standard	Contact or	Hermétique	Grande sensibilité	Grande sensibilité Hermétique
6 Vcc	0,1 ... 8 A	0,4 ... 15 A	10 ... 50 mA	5 mA ... 4 A	0,4 ... 1 A	0,4 ... 4 A
12 Vcc	0,1 ... 8 A	0,4 ... 15 A	10 ... 50 mA	5 mA ... 4 A	0,4 ... 1 A	0,4 ... 4 A
24 Vcc	0,1 ... 8 A	0,4 ... 6 A	10 ... 50 mA	5 mA ... 4 A	0,4 ... 1 A	0,4 ... 4 A
30 Vcc	0,1 ... 8 A	0,4 ... 6 A	10 ... 10 mA	5 mA ... 3 A	0,4 ... 1 A	0,4 ... 2 A
48 Vcc	0,1 ... 8 A	0,4 ... 6 A	10 ... 50 mA	5 mA ... 3 A	N/A	N/A
110 Vcc	N/A	0,1 ... 0,5 A	10 ... 50 mA	5 mA ... 1 A	N/A	N/A
220 Vcc	N/A	0,1 ... 0,25 A	10 ... 50 mA	5 mA ... 0,5 A	N/A	N/A
115 VCA	0,1 ... 10 A	0,4 ... 15 A	10 ... 50 mA	50 mA ... 3 A	0,4 ... 10 A	N/A
250 VCA	0,1 ... 5 A	0,2 ... 15 A	10 ... 10 mA	50 mA ... 2,5 A	0,2 ... 10 A	N/A
Rigidité diélectrique entre les contacts et la terre	2000 V	2000 V	2000 V	1500 V	2000 V	1000 V

Plages de réglage

Echelle	T _{Max} accidentelle	Code	Ecart du microrupteur ¹⁾								
			Ecart réglable				Ecart fixe				
			N (T*)	A (B*)	M (K*)	C (W*)		E (F*)		D (V*)	
			10%	90%	10%	90%	10%	90%	10%	90%	
°C											
-46 ... 0	40	300	6 - 13	3 - 13	12 - 18	6 - 18	2,25	1,2	7,5	3,7	
-20 ... 20	60	301	4,5 - 12	2,2 - 12	9 - 15	6 - 15	1,5	0,75	6	3	
0 ... 45	60	302	6 - 13	3 - 13	10 - 18	6 - 18	2,25	1,05	7,5	3,7	
40 ... 120	145	303	7,5 - 24	4,5 - 24	15 - 30	9 - 30	3	1,8	9	6	
20 ... 80	100	315	7,5 - 18	4,5 - 18	13 - 22	7,5 - 22	3	1,5	9	4,5	

(*) Pour la version avec 2 microrupteurs, les valeurs minimum de l'écart doivent être multipliées par 1,5

¹⁾ La valeur de l'écart dépend de la valeur du point de consigne.

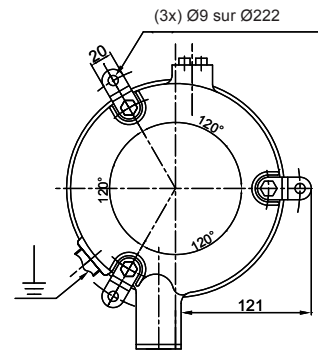
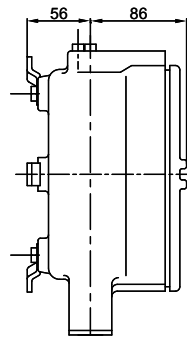
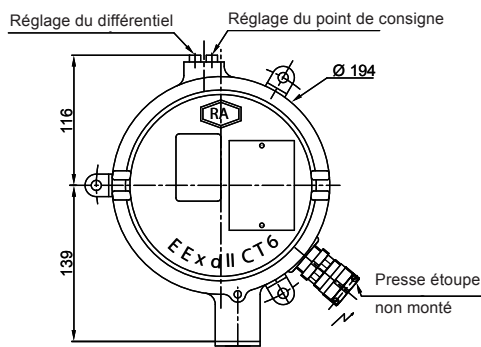
Ce tableau contient les valeurs d'écart pour le réglage du point de consigne à 10% et 90% de l'échelle sélectionnée. Pour l'écart réglable la valeur inférieure correspond au ressort d'écart totalement détendu et les plus élevés correspondent au ressort d'écart entièrement tendu. Pour les autres points de réglage la valeur d'écart peut être calculée par interpolation linéaire entre les valeurs 10% et 90%..



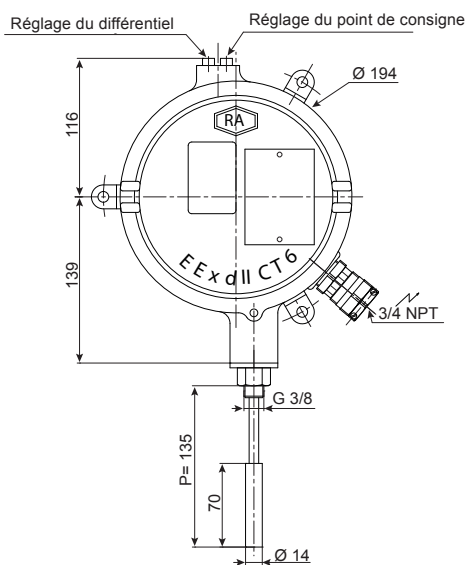
RTNE3 - RTAE3

Thermostat avec montage direct à
enveloppe antidéflagrante

Dimensions (mm)

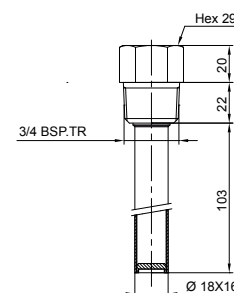


Masse boîtier
antidéflagrant : 3 kg



Doigt de gant

Doigt de gant pour RTxx3
Acier inoxydable
Code de commande : 10271317





RTNE3 - RTAE3

Thermostat avec montage direct à
enveloppe antidéflagrante

Codification RTNE3 - RTAE3

	RT	-	E	.	3xx	.	E	0	0	E	J	/
Modèle	RT	-										
Thermostat industriel												
Type du réservoir												
Réservoir en alliage de cuivre			A									
Réservoir en acier inoxydable			N									
Homologations												
Enveloppe antidéflagrante ATEX				E								
Type de microrupteur												
					Ecart							
1 SPDT inverseur standard					Réglable		A					
2 SPDT inverseurs standards					Réglable		B					
1 SPDT inverseur hermétique					Réglable		C					
2 SPDT inverseurs hermétiques					Réglable		W					
1 SPDT inverseur grande sensibilité					Fixe		E					
2 SPDT inverseurs grande sensibilité					Fixe		F					
1 SPDT inverseur hermétique, grande sensibilité					Fixe		D					
2 SPDT inverseurs hermétiques, grande sensibilité					Fixe		V					
1 SPDT inverseur contact or					Réglable		M					
2 SPDT inverseurs contact or					Réglable		K					
1 SPDT inverseur tropicalisé					Réglable		N					
2 SPDT inverseurs tropicalisés					Réglable		T					
Plage de température (°C)												
-46 ... 0									300			
-20 ... 20									301			
0 ... 45									302			
40 ... 120									303			
20 ... 80									315			
Type de transmission												
Montage direct (TRD)										E		
Longueur de transmission												
Sans capillaire										0		
Immersion du plongeur P												
P=135 mm											0	
Diamètre du réservoir												
Ø 14 mm											E	
Raccord process												
G3/8												J

Options pouvant être ajoutées après / (voir exemple ci-dessous)

Exemple de commande avec des options

	RT	-	A	E	A	.	300	.	E	0	0	E	J	/	SETP	-	9941
Thermostat industriel	RT	-															
Réservoir en alliage de cuivre			A														
Enveloppe antidéflagrante ATEX				E													
1 SPDT inverseur standard					A												
Plage de température -46 ... 0 °C						.	300	.									
Montage direct									E								
Sans capillaire										0							
Longueur d'immersion 135 mm											0						
Réservoir Ø 14 mm													E				
Raccord process G3/8																	J
Option : Réglage des points de consigne															SETP	-	
Option : Etiquette de repérage en inox avec fil inox																	9941