

TBX - TBW

Thermomètre bimétallique avec tube plongeur conique



Caractéristiques

- Tube plongeur conique
- Classe de précision 1 selon EN 13190
- Tube plongeur laiton
- Longueur installée 62 mm

Applications

- Eaux potables et eaux usées
- Energie
- Ingénierie
- HVAC

Données techniques

Diamètre nominal	80, 100, 160 mm	Voyant	Verre instrument
Plage de température	-20 ... 250°C	Cadran	Aluminium, blanc
Classe de précision	Classe 1 (selon norme EN 13190)	Aiguille	Aluminium, noire
Degré de protection	TBX : IP 50 (EN 60529) TBW : IP 65 (EN 60529)	Longueur minimale d'immersion	$L_E \geq 36$ mm
Tube plongeur	Laiton		
Boîtier	Acier inox 1.4301 (AISI 304)		
Lunette	Acier inox 1.4301 (AISI 304)		

Options

Graisse d'amortissement	Code 0581
Voyant acrylique (PMMA ou Plexiglas) ^{(1) (2)}	Code 0752
Sans silicone, marquage sur étiquette	Code 0793
Sans silicone, marquage sur cadran	Code 0794
Marque rouge	Code 9700
Marque verte	Code 9701
Selon les données du client	Code 9709
Logo client sur cadran	Code 9710
Données spécifiques sur cadran	Code 9711

A commander séparément

Certificat de calibration (3 points)	90001188
--------------------------------------	----------

⁽¹⁾ Le boîtier ne doit pas être chauffé continuellement au-dessus de 75°C.

⁽²⁾ Seulement pour DN 80 et DN100.

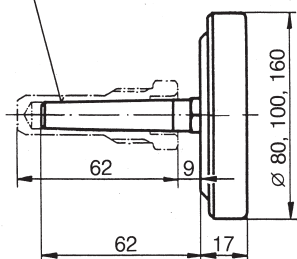
TBX - TBW

Thermomètre bimétallique avec tube plongeur conique

Dimensions (mm)

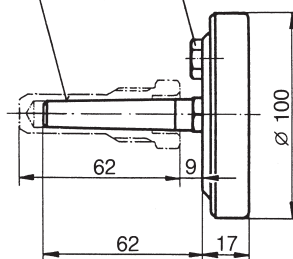
TBX (axiale)

Cône morse 1
(voir VSM 33 713)



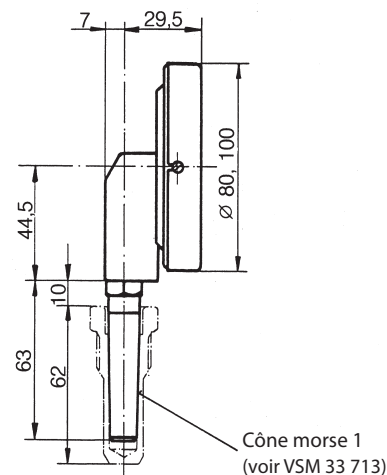
TBW (axiale)

Cône morse 1
(voir VSM 33 713) Dispositif de correction



Seulement TBW 100/212.111

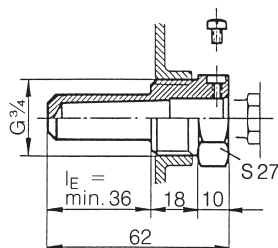
TBX (radiale)



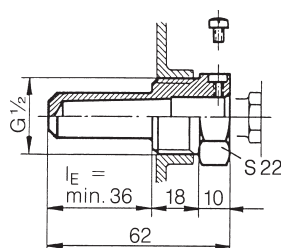
DN	Poids (kg)	
	Radiale	Axiale
80	0.250	0.160
100	0.300	0.200
160	-	0.430

Puits thermométriques

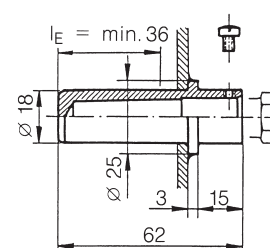
G 3/4



G 1/2



Soudage



Codes de commande pour Puits thermométriques

Raccord	Matière	Code commande	Poids (kg)
G 3/4	Laiton	T 06696.0001	0.110
G 3/4	Acier inoxydable 1.4435 (AISI 316L)	T 06696.0005	0.110
G 1/2	Laiton	T 06697.0001	0.080
G 1/2	Acier inoxydable 1.4435 (AISI 316L)	T 06697.0005	0.080
soudé	Acier, finition noire	T 06698.0001	0.080
soudé	Acier inoxydable 1.4435 (AISI 316L)	T 06698.0002	0.080

Données techniques

Max. Temp. °C	Max. Pression (bar)		
	Laiton	Acier	Acier inox.
100	64	125	250
250	25	80	160

Plages de Température

Code	Plage °C
52T	-20 ... 40
11T	0 ... 60
20T	0 ... 120
13T	0 ... 160
14T	0 ... 250

TBX - TBW

Thermomètre bimétallique avec tube plongeur conique

Codification TBX - TBW

	TBX			-	2		.	1		.	xxx	/
Modèle												
Thermomètre bimétallique, conique (IP 50)	TBX											
Thermomètre bimétallique, conique (IP 65) ⁽¹⁾	TBW											
Diamètre nominal												
80 mm ⁽²⁾		0	8	0								
100 mm		1	0	0								
160 mm ⁽²⁾		1	6	0								
Boîtier												
Acier inoxydable 1.4301 (AISI 304)					2							
Raccord												
Sans raccord (montage direct)						1						
Sortie du tube plongeur												
Radiale (seulement pour DN 80 et DN 100)								1				
Axiale								2				
Marquage												
EN 13190 (standard)									1			
Tube plongeur / diamètre / matière												
Cône morse 1, L = 62 mm, Cu-Leg.										1	1	
Unité de mesure / Plages de température ⁽²⁾												
°C												xxT
Options à ajouter derrière le / (voir exemple ci-dessous)												

⁽¹⁾ L'exécution étanche TBW n'est livrable qu'avec boîtier DN 100 et sortie arrière du plongeur.

⁽²⁾ Seulement TBX.

⁽³⁾ Plages de température disponibles, voir le tableau en page 2. Pour les plages n'y figurant pas, veuillez contacter Baumer.

Exemple de commande avec des options

	TBX	100	-	2	1	2	.	1	11	.	20T	/	9710	_	9700	_	0793
Thermomètre bimétallique, conique (IP 50)	←																
Diamètre nominal 100 mm		←															
Boîtier acier inoxydable 1.4301 (AISI 304)			←														
Sans raccord (montage direct)				←													
Sortie axiale du tube plongeur					←												
Marquage EN 13190 (standard)							←										
Tube plongeur cône morse 1, L = 62 mm, Cu-Leg.								←									
Plage de Température : 0 ... 120°C										←							
Option : logo client sur cadran													←				
Option : marque rouge															←		
Option : sans silicone, marquage sur étiquette																←	