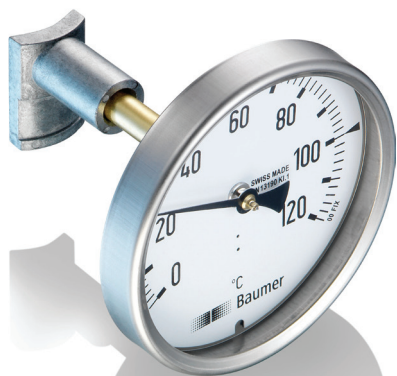


# TBHA 80-100

Thermomètre bimétallique pour tuyauteries calorifugées



## Caractéristiques

- Pour pince de montage sur les tuyaux isolés
- Diamètre de la tuyauterie de ¼" à 2"
- Classe de précision 1 selon EN 13190
- Tube plongeur laiton

## Applications

- Eaux potables et eaux usées
- Energie
- Ingénierie
- HVAC

## Données techniques

Diamètre nominal	80, 100 mm	Boîtier	Acier inox 1.4301 (AISI 304)
Plage de température	-20 ... 120°C	Lunette	Acier inox 1.4301 (AISI 304)
Classe de précision	Classe 1 (selon norme EN 13190)	Voyant	Verre instrument
Degré de protection	IP 50 (EN 60529)	Cadran	Aluminium, blanc
Tube plongeur	Acier inox 1.4571 (AISI 316Ti)	Aiguille	Aluminium, noire
Socket	Tube de fixation : laiton Douille : fonderie de zinc		
Collier de fixation	Acier, zingué		

## Options

Graisse d'amortissement	Code 0581
Sans silicone, marquage sur étiquette	Code 0793
Sans silicone, marquage sur cadran	Code 0794
Marque rouge	Code 9700
Marque verte	Code 9701
Logo client sur cadran	Code 9710
Données spécifiques sur cadra	Code 9711

## A commander séparément

Certificat de calibration (3 points)	90001188
--------------------------------------	----------

## Plages de Température

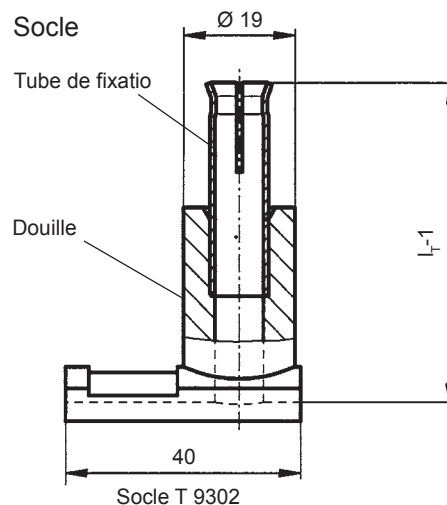
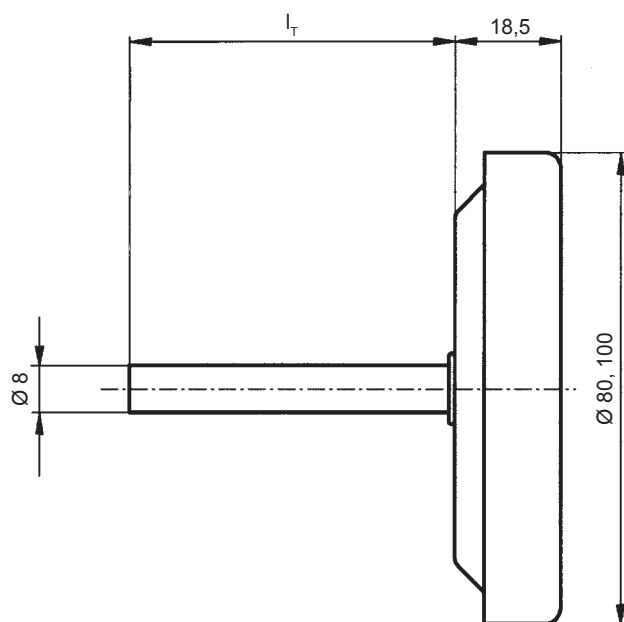
Code	Plage °C
52T	-20 ... 40
11T	0 ... 60
27T	0 ... 80
12T	0 ... 100
20T	0 ... 120



# TBHA 80-100

Thermomètre bimétallique pour tuyauteries calorifugées

## Instructions de montage



## Tableau de sélection pour des accessoires de montage

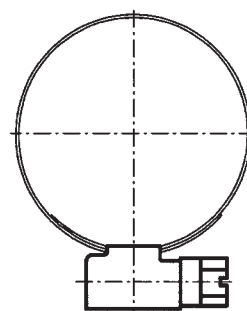
Socle <sup>(1)</sup>	
s	Code de commande
30-50 mm	T 09302.0000
50-70 mm	T 09302.0001
70-90 mm	T 09302.0002
90-110 mm	T 09302.0003

Collier de fixation (DIN 3017) <sup>(2)</sup>	
Ø D	Code de commande
27-42 mm (¾-1¼ pouces)	A 08476.0000
42-60 mm (1¼-2 pouces)	A 08476.0001

s = épaisseur d'isolation

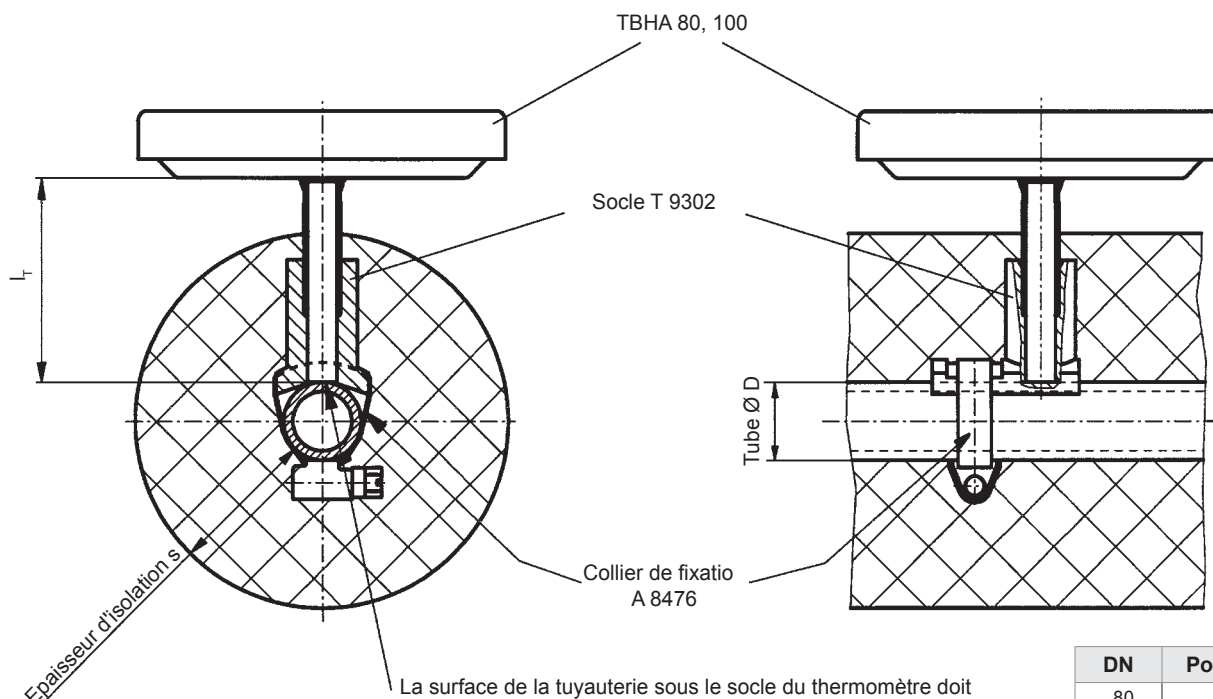
<sup>(1)</sup> inclus dans la livraison

<sup>(2)</sup> non inclus dans la livraison



Collier de fixation A 8476

## Mode d'installation



La surface de la tuyauterie sous le socle du thermomètre doit être propre et lisse.  
(exemple de toute trace de peinture ou restes de soudure)

DN	Poids (kg)
80	0,150
100	0,180

# TBHA 80-100

Thermomètre bimétallique pour tuyauteries calorifugées

## Codification TBHA

	TBHA			-	2		.	1		.	xxx	/
<b>Modèle</b>	Thermomètre bimétallique pour montage sur tuyauterie	TBHA										
<b>Diamètre nominal</b>	80 mm		0	8	0							
	100 mm		1	0	0							
<b>Boîtier</b>	Acier inoxydable 1.4301 (AISI 304)				2							
<b>Raccord</b>	Avec socle pour le montage sur tuyauterie (collier de fixation non inclus)				1							
<b>Sortie du tube plongeur</b>	Axiale							2				
<b>Marquage</b>	EN 13190 (Standard)								1			
<b>Tube plongeur / diamètre / matière</b>	Ø 8 mm, acier inoxydable 1.4571 (AISI 316 Ti)										6	
<b>Tube plongeur / longueur installée</b>	$l_T = 55$ mm (s = 30-50 mm)											1
	$l_T = 75$ mm (s = 50-70 mm)											2
	$l_T = 95$ mm (s = 70-90 mm)											3
	$l_T = 115$ mm (s = 90-110 mm)											4
<b>Unité de mesure / Plages de température</b> <sup>(1)</sup>	°C											xxT
<b>Options à ajouter derrière le / (voir exemple ci-dessous)</b>												/

<sup>(1)</sup> Plages de température disponibles, voir le tableau en page 1. Pour les plages n'y figurant pas, veuillez contacter Baumer.

## Exemple de commande avec des options

	TBHA	100	-	2	1	2	.	1	6	2	.	12T	/	9710	_	9700	_	0793
Thermomètre bimétallique pour montage sur tuyauterie	←																	
Diamètre nominal 100 mm	←																	
Boîtier acier inoxydable 1.4301 (AISI 304)	←																	
Avec socle pour montage sur tuyauterie	←																	
Sortie axiale du tube plongeur	←																	
Marquage EN 13190 (standard)	←																	
Tube plongeur Ø 8 mm, acier inoxydable 1.4571 (AISI 316 Ti)	←																	
Longueur plongeur : s = 50-70 mm, $l_T = 75$ mm	←																	
Plage de température : 0 ... 100°C	←																	
Option: Logo client sur cadran	←																	
Option: Marque rouge	←																	
Option: Sans silicone, marquage sur étiquette	←																	