

D911

Séparateurs à bride avec raccord process fileté



BOURDON
The Original by Baumer

Caractéristiques

- Etendues de mesure de 10 mbar à 100 bar
- Raccord fileté
- Optimisé pour montage avec des transmetteurs
- Température -40 °C à +400 °C
- Acier inoxydable 1.4404 NACE

Applications

- Pétrole & Gaz / Produits chimiques
- Eau potable & Eaux usées
- Energie
- Technique des process

Données techniques

Etendues de mesure	Pression relative ou différentielle : 10 mbar min. Pression absolue : 50 mbar min.
Température	-40 °C ... +400 °C
Liquide de remplissage	Haute température ou spécial vide
Capillaire	1,5 à 15 m
Raccord process	G 1/2 ou 1/2 NPT mâle ou femelle
Pression maximum	Suivant la relation pression/température des brides class 600 de la norme EN 1759-1 pour l'inox 1.4404

Matériaux

Bride	Inox 1.4404 laminé à chaud suivant EN 10088-3 Conforme NACE MR 0103 ou MR 0175
Membrane	Inox 1.4435 ou Hastelloy C276 (2.4819) Diamètre actif 95 mm
Joint d'étanchéité	Graphite
Vis	8 vis, M10 x 35, inox A4-80
Canalisation	Longueur 1,5 - 3 - 4,5 - 6 - 9 - 12 et 15 mètres Capillaire et protection en acier inoxydable Gaine plastique blanche extérieure UL94V0
Flasque inférieur	Inox 1.4404 laminé à chaud suivant EN 10088-3 Conforme NACE MR 0103 ou MR 0175
Liquide remplissage	LRS4: -20...60°C (pour oxygène) LRS8: 0...300°C (pour pression vide et absolue) LRS9: -40...400°C (huile haute température) Autres liquides sur demande

Conformité CE

PED 97/23/CE	Article 3.3
ATEX 94/9/CE	Ex II 2 GD c (le transmetteur associé doit être conforme à la zone ATEX d'utilisation).

Options

- 0393 montage du côté haute pression (HP) ¹⁾
- 0385 montage du côté basse pression (BP) ¹⁾
- ¹⁾ Seulement pour les transmetteurs différentiels équipés de :
 - 1 seul séparateur
 - 2 séparateurs différents entre les côtés BP et HP

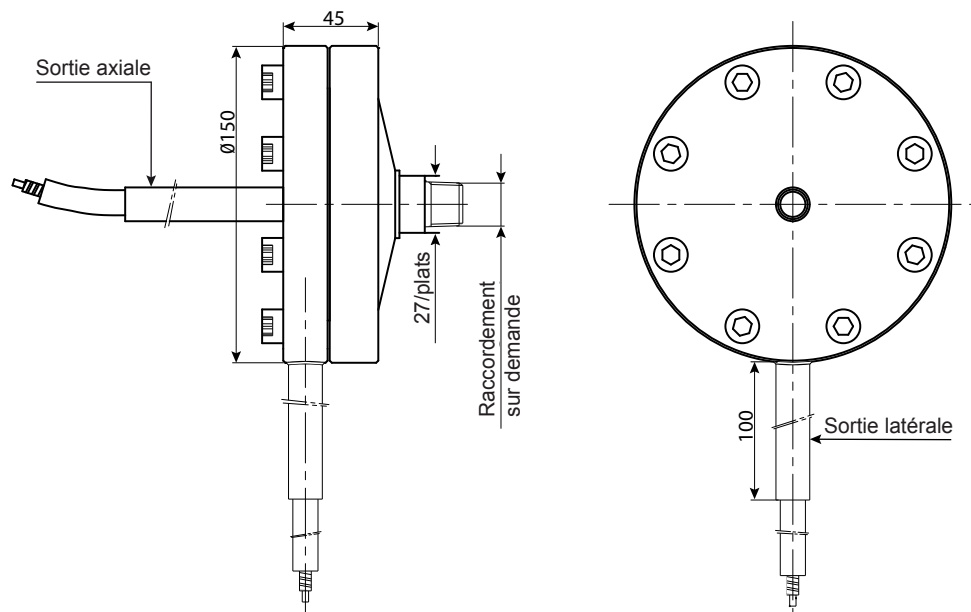
Capillaire	<ul style="list-style-type: none"> • Canalisation équipée d'un traçage électrique auto régulé basse température • Réduction des effets de la température extérieure : à -40 °C température du capillaire supérieure à 30 °C à +40 °C température du capillaire inférieure à 60 °C • Calorifugeage Ø25 mm environ • Gaine externe étanche
------------	--

Propreté oxygène	Option 0765 (huile de remplissage LRS4 impérative)
------------------	---

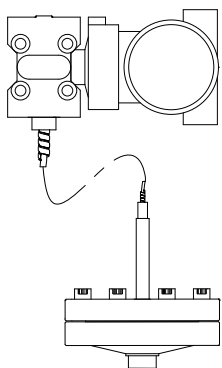
D911

Séparateurs à bride avec raccord process fileté

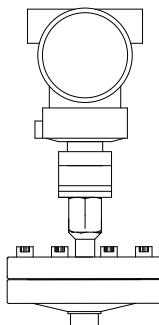
Dimensions (mm)



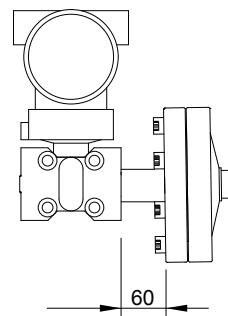
Types de montage



Montage avec capillaire
Fig.1



Montage direct avec filetage
Fig.2



Montage direct soudé
Fig.3

D911

Séparateurs à bride avec raccord process fileté

Codification D911

D911 - - - - -

Modèle

Séparateurs à bride avec raccord process fileté

D911

Matière de la bride

Inox 1.4404 laminé à chaud EN10088-3 NACE

L

Inox 1.4404 forgé NACE

M

Type de canalisation

Montage direct (voir Fig. 2 et 3 page 2)

1

Capillaire et protection inox

A

Capillaire et protection inox et gaine plastique blanche ATEX

D

Capillaire et protection inox renforcée

F

Capillaire et protection inox calorifugée

M

Capillaire et protection inox tracée/calorifugée

P

Orientation sortie

Sortie axiale

0

Sortie latérale ⁽¹⁾

1

Longueur de la canalisation

Sans canalisation / montage direct

0

1,5 m

E

3 m

3

4,5 m

F

6 m

6

9 m

9

12 m

D

15 m

G

Raccord côté appareil de mesure ⁽²⁾

G1/2 Femelle (sauf Fig. 3)

L

1/2NPT Femelle (sauf Fig. 3)

N

Pour ABB 265 DR (D)

H

Pour ABB 265 GR - 265 VS (R)

J

Pour Honeywell STD 1xx et 9xx (D)

A

Pour Honeywell STG 944 et 974 (R)

D

Pour Honeywell STG 140, 170 et 180 (R)

E

Pour Honeywell STA 140 et 940 (A)

G

Pour SIEMENS SITRANS Différentiel (D)

7

Pour SIEMENS SITRANS Relatif (R/A)

8

Pour YOKOGAWA EJX110 (faibles volumes) capsules M, H, V (D)

F

Pour YOKOGAWA EJX 430 (faibles volumes) (R)

V

Pour YOKOGAWA EJX 110 (flasques standard) capsules M, H, V (D)

P

Pour YOKOGAWA EJX 310/430 (flasques standard) (A) (R)

Q

Pour YOKOGAWA EJX 440 (flasques standard) (R)

W

Liquide de remplissage

LRS4 (pour Oxygène) ⁽³⁾

4

LRS8 (huile pour vide)

8

LRS9 (huile haute température)

9

Matière de la membrane

Inox 316L (1.4435)

2

Hastelloy C276 (2.4819)

6

Inox 316L (1.4435) (P < 25 mbar)

C

Hastelloy C276 (2.4819) (P < 25 mbar)

D

Revêtement de la membrane

Sans revêtement

0

OR épaisseur 15 µm

7

Matière flasque inférieur

Inox 1.4404 laminé à chaud suivant EN10088-3

L

Raccord process

G1/2 mâle

3

1/2NPT mâle

6

G1/2 femelle

L

1/2NPT femelle

N

⁽¹⁾ Pas de montage direct

⁽²⁾ Type de transmetteur : D= Différentiel / R=Relatif/ A=Absolu

⁽³⁾ LRS4 impératif pour option "Propreté oxygène"