

Séparateurs tubulaires 1680

avec filetage pour raccords à compression



Caractéristiques

- Directement intégré à la tuyauterie
- Facilité de nettoyage
- Etendues de mesure jusqu'à 250 bar
- Matériaux en contact 1.4435 / 1.4404 (316L) ou 1.4571 (316Ti)
- Installation facile et rapide

Applications

- Pétrole & Gaz
- Industries chimiques
- Eau potable & Eaux usées
- Energie

Données techniques

Ces séparateurs tubulaires sont utilisés pour protéger les manomètres des hautes températures, et des fluides agressifs ou corrosifs. Leur parfaite intégration en ligne dans la tuyauterie, rend ces séparateurs particulièrement appropriés pour les fluides à viscosité élevée ou ayant une tendance à la cristallisation.

Les séparateurs peuvent être montés sur des manomètres, pressostats ou transmetteurs directement ou avec un capillaire flexible. Le liquide de remplissage du système de mesure doit être compatible avec l'application

Raccord process	Raccords filetés pour raccords à compression selon DIN 2353, de type L
Etendues de mesure	0 ... 1 bar à 0 ... 250 bar (voir tableau ci-dessous)
Matière du corps	Acier inoxydable 1.4571 (316Ti)
Membrane	Acier inoxydable 1.4435 ou 1.4404 (AISI 316L) ou 1.4571 (316Ti)
Température de service	-20 ... 225 °C (selon liquide de remplissage)
Liquide de remplissage	LRS1 : vaseline (-15 ... +150 °C) Autre liquide de remplissage sur demande

Code de commande / Etendues de mesure minimales

Code	Tube	Manomètres ⁽¹⁾		Transmetteurs ⁽²⁾	P max.
		NS 50 / 63 mm	NS 100 / 150 / 160 mm		
1683	12 x 1,5	0 ... 6 bar	0 ... 16 bar	0 ... 1 bar	250 bar
1685	18 x 1,5	0 ... 4 bar	0 ... 10 bar	0 ... 1 bar	160 bar
1686	22 x 2	0 ... 2,5 bar	0 ... 6 bar	0 ... 1 bar	160 bar
1687	28 x 2	0 ... 1,6 bar	0 ... 4 bar	0 ... 1 bar	100 bar
1688	35 x 2	0 ... 1,6 bar	0 ... 4 bar	0 ... 1 bar	100 bar
1689	42 x 3	0 ... 1,6 bar	0 ... 4 bar	0 ... 1 bar	100 bar

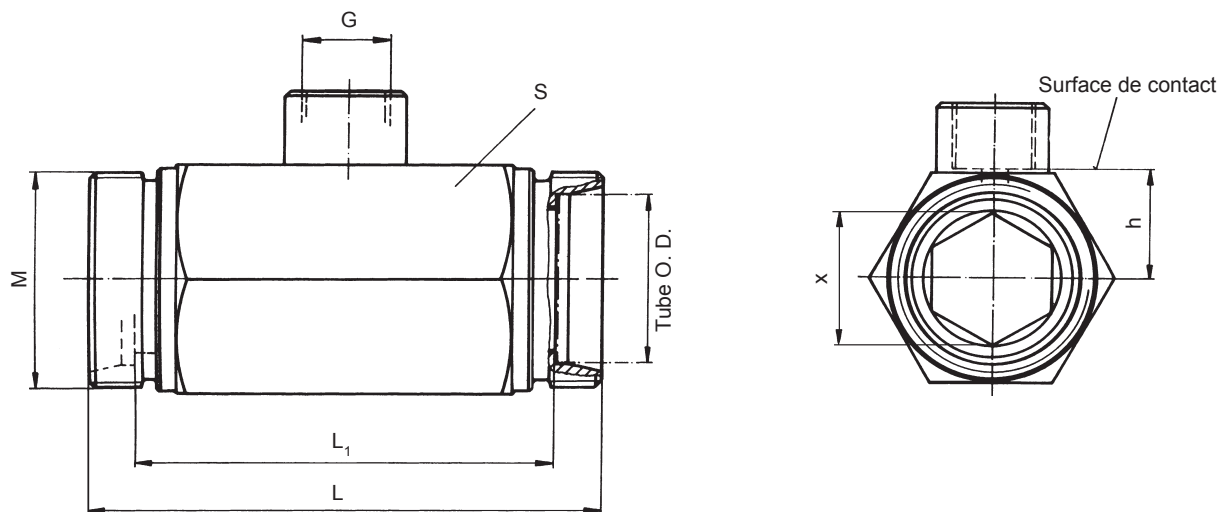
⁽¹⁾ valables également pour les étendues de mesure correspondantes en vide et pression

⁽²⁾ basse pression sur demande

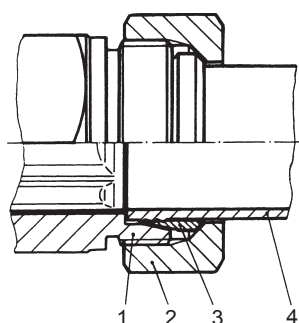
Séparateurs tubulaires 1680

avec filetage pour raccords à compression

Dimensions



Exemple de raccord



- 1 Corps du séparateur
- 2 Ecrou forme A selon DIN 3870
- 3 Bague de serrage selon DIN 3861
- 4 Tube

Dimension

Tube	M	L	L ₁	G	S	h	x	Poids kg	Forme interne
12 x 1,5	M18 x 1,5	150	136	G ¼	27	13,5	10	0,7	4-côtés
18 x 1,5	M26 x 1,5	135	120	G ¼	27	13,5	15,5	0,5	4-côtés
22 x 2	M30 x 2	130	115	G ½	32	16	19	0,8	4-côtés
28 x 2	M36 x 2	120	105	G ½	41	20,5	22,5	1,0	4-côtés
35 x 2	M45 x 2	120	99	G ½	46	23	29	1,1	6-côtés
42 x 3	M52 x 2	120	98	G ½	55	27,5	35	1,5	6-côtés

Exemple de commande

MEX 5 - D 2 0 . B22 / 1683 - 9007 - 0125 - LRS1

Séparateurs tubulaires, pour tubes 12 x 1,5

Option : Réglage à une température spécifique du fluide

Température de réglage : 125°C

Liquide de remplissage LRS1 : Vaseline (-15 ... +150 °C)