

# Séparateurs tubulaires 1650

pour montage entre brides



## Caractéristiques

- Directement intégré à la tuyauterie
- Montés entre 2 brides
- Matériaux en contact 1.4571 (316Ti) ou 1.4404 (316L)
- Installation facile et rapide

## Applications

- Pétrole & Gaz
- Industrie chimique
- Eau potable & eaux usées
- Energie

## Données techniques

Ces séparateurs tubulaires sont utilisés pour protéger les manomètres des hautes températures, et des fluides agressifs ou corrosifs. Leur parfaite intégration en ligne dans la tuyauterie, rend ces séparateurs particulièrement appropriés pour les fluides à viscosité élevée ou ayant une tendance à la cristallisation.

Les séparateurs peuvent être montés sur des manomètres, pressostats ou transmetteurs directement ou avec un capillaire flexible. Le liquide de remplissage du système de mesure doit être compatible avec l'application.

Raccord process	Montage entre brides avec face de bride FF ou RF (types A, B, C, D, E selon DIN 2526)
Etendues de mesure	0 ... 1 bar à 0 ... 40 / 250 bar (voir tableau ci-dessous)
Matière du corps	Acier inoxydable 1.4571 (316Ti)
Membrane	Acier inoxydable 1.4571 (316Ti) ou 1.4404 (AISI 316L)
Température de service	-20 ... 225 °C (selon liquide de remplissage)
Liquide de remplissage	LRS1 : vaseline (-15 ... +150 °C) Autre liquide de remplissage sur demande
Joints	Non inclus

## Code de commande / Etendues de mesure minimales

Code	DN	Manomètres <sup>(1)</sup>		Transmetteurs <sup>(2)</sup>	P max. <sup>(3)</sup>
		NS 50 / 63 mm	NS 100 / 150 / 160 mm		
1653	25	0 ... 4 bar	0 ... 4 bar	0 ... 1 bar	40 / 250 bar
1655	40	0 ... 1,6 bar	0 ... 1,6 bar	0 ... 1 bar	40 / 250 bar
1656	50	0 ... 1,6 bar	0 ... 1,6 bar	0 ... 1 bar	40 / 250 bar
1657	65	0 ... 1,6 bar	0 ... 1,6 bar	0 ... 1 bar	40 / 250 bar
1658	80	0 ... 1,6 bar	0 ... 1,6 bar	0 ... 1 bar	40 / 250 bar
1659	100	0 ... 1,6 bar	0 ... 1,6 bar	0 ... 1 bar	40 / 250 bar

<sup>(1)</sup> valables également pour les étendues de mesure correspondantes en vide et pression

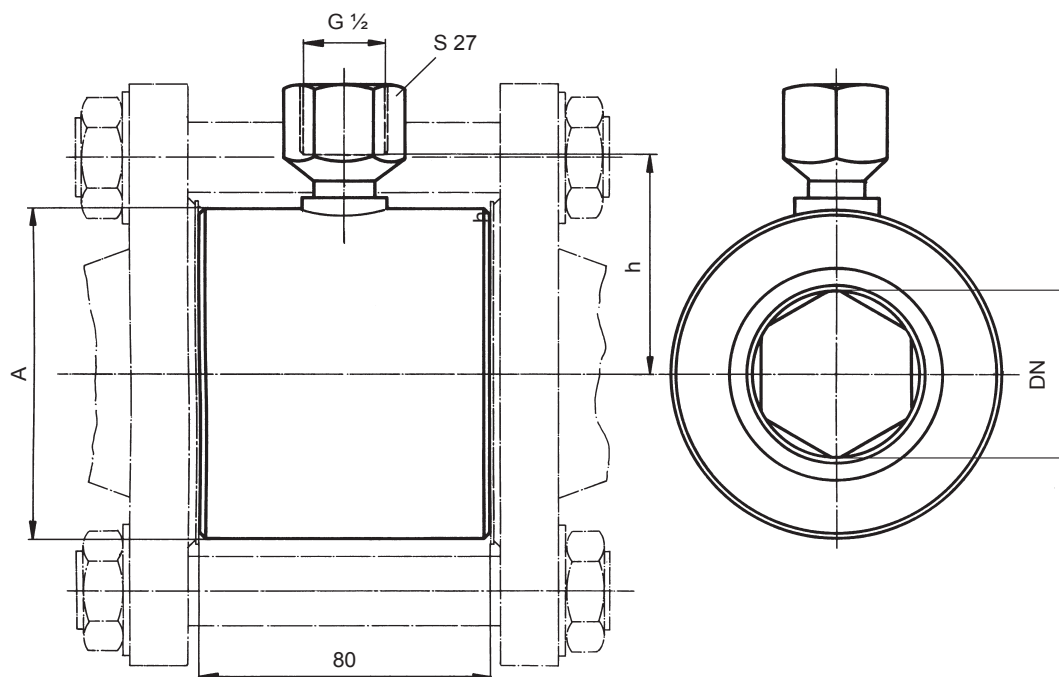
<sup>(2)</sup> basse pression sur demande

<sup>(3)</sup> dépend de la limite de pression des brides et des joints utilisés (ne faisant pas partie de la livraison).

# Séparateurs tubulaires 1650

pour montage entre brides

## Dimensions



## Dimension

DN	A	h (standard)	h (extension longue)	Poids kg	Forme interne
25	63	42	82	1,8	6-côtés
40	85	53	93	2,8	6-côtés
50	95	58	98	3,6	6-côtés
65	115	68	108	4,8	8-côtés
80	130	75	115	5,5	8-côtés
100	148	84	124	6,4	8-côtés

## Exemple de commande

MEX 5 - D 3 0 . B22 / 1653 - 9007 - 0125 - LRS1

Séparateurs tubulaires, DN 25

Option : Réglage à une température spécifique du fluide

Température de réglage : 125°C

Liquide de remplissage LRS1 : Vaseline (-15 ... +150 °C)