

Séparateurs tubulaires 1620

avec raccord clamp



Caractéristiques

- Directement intégré à la tuyauterie
- Facilité de nettoyage
- Matériaux en contact 1.4435 / 1.4404 (316L)
- Compatible avec les processus NEP et SEP
- Installation facile et rapide

Applications

- Agroalimentaire
- Laboratoire et Médical

Données techniques

Ces séparateurs tubulaires sont utilisés pour assurer une connection hygiénique entre les manomètres et le process et protéger les manomètres contre les températures élevées et les fluides agressifs.

Ces séparateurs tubulaires avec raccords process hygiéniques assurent des processus de nettoyage efficace et évitent les pollutions et le développement des bactéries pour une production hygiénique.

Les séparateurs peuvent être montés sur des manomètres, pressostats ou transmetteurs directement ou avec un capillaire flexible. Le liquide de remplissage du système de mesure doit être compatible avec l'application. Pour les applications hygiéniques, des liquides de remplissage conformes à la FDA sont disponibles.

Raccord process	Clamp ISO 2852
Etendues de mesure	0 ... 1 bar à 0 ... 40 bar (voir tableau ci-dessous)
Matière du corps	Acier inoxydable 1.4435 (AISI 316L)
Membrane	Acier inoxydable 1.4435 ou 1.4404 (AISI 316L)
Rugosité de surface	Parties en contact Ra ≤ 0,8 µm Option 1359 : électropoli, Ra ≤ 0,5 µm (sauf soudures)
Température de service	-20 ... 225 °C (selon liquide de remplissage)
Liquide de remplissage	LRS1 : vaseline (-15 ... +150 °C, conforme FDA) LRS10 : vaseline (-20 ... +225 °C, conforme FDA) Autre liquide de remplissage sur demande
Joints	Non inclus

Code de commande / Etendues de mesure minimales

Code	DN	Manomètres ⁽¹⁾		Transmetteurs ⁽²⁾	P max. ⁽³⁾
		NS 50-63 mm	NS 100-150-160 mm		
1627	½"	0 ... 6 bar	0 ... 25 bar	0 ... 1 bar	60 bar
1621	¾"	0 ... 1,6 bar	0 ... 2,5 bar	0 ... 1 bar	60 bar
1622	1"	0 ... 1,6 bar	0 ... 1,6 bar	0 ... 1 bar	60 bar
1623	1 ½"	0 ... 1,6 bar	0 ... 1,6 bar	0 ... 1 bar	40 bar
1624	2"	0 ... 1,6 bar	0 ... 1,6 bar	0 ... 1 bar	40 bar
1625	2 ½"	0 ... 1,6 bar	0 ... 1,6 bar	0 ... 1 bar	40 bar
1626	3"	0 ... 1,6 bar	0 ... 1,6 bar	0 ... 1 bar	40 bar

⁽¹⁾ valables également pour les étendues de mesure correspondantes en vide et pression

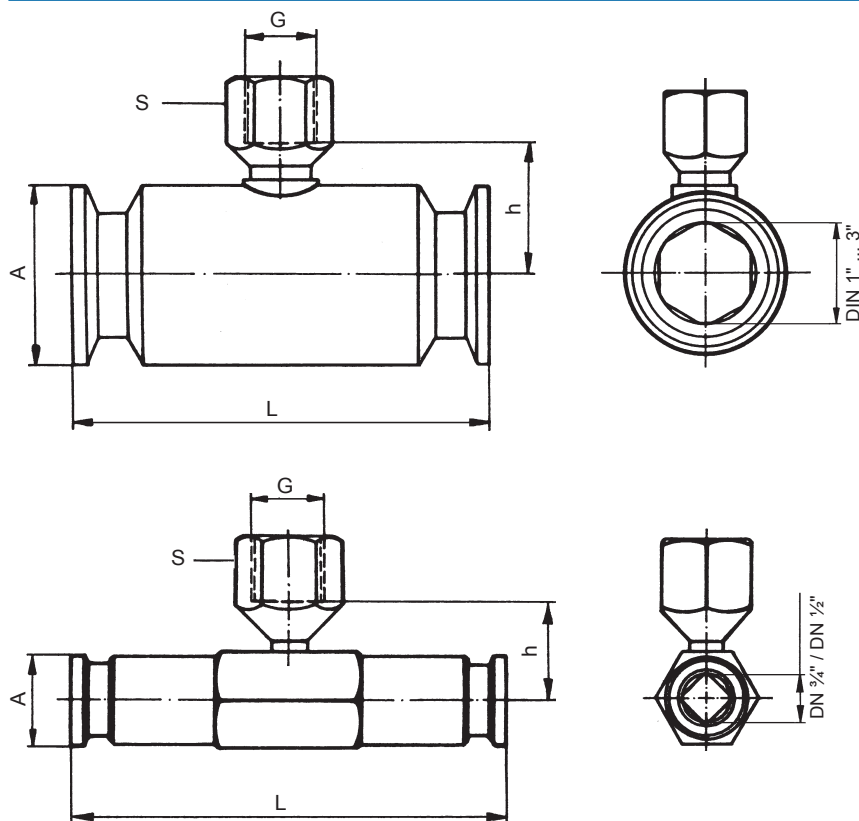
⁽²⁾ basse pression sur demande

⁽³⁾ en fonction des éléments de fixation utilisés (non inclus dans la livraison).

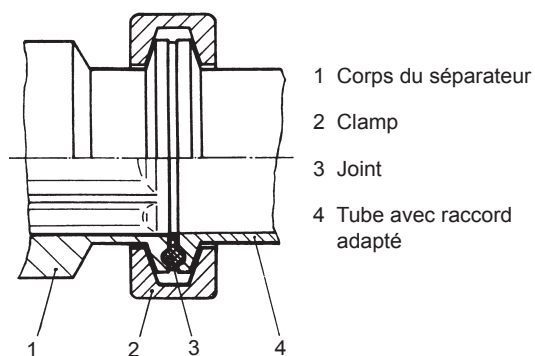
Séparateurs tubulaires 1620

avec raccord clamp

Dimensions



Exemple de raccord



Dimension

DN	Ø intérieur	A	L	h	G	S	Poids kg	Forme interne
1/2"	10,1	25	140	27	G 1/2	27	0,5	4-côtés
3/4"	15,9	25	120	24	G 1/4	17	0,5	4-côtés
3/4"	15,9	25	120	27	G 1/2	27	0,5	4-côtés
1"	22,6	50,5	120	36	G 1/2	27	1,6	4-côtés
1 1/2"	35,0	50,5	120	36	G 1/2	27	1,2	6-côtés
2"	47,7	64	100	45	G 1/2	27	1,3	6-côtés
2 1/2"	60,5	77,5	100	52	G 1/2	27	1,6	8-côtés
3"	73,5	91	100	58	G 1/2	27	2,0	8-côtés

Exemple de commande

MEX 5 - D 3 0 . B22 / 1622 - 1359 - LRS1

Séparateurs tubulaires, Clamp, DN 1"

Option : Electropoli, Ra ≤ 0,5 µm (excepté soudures)

Liquide de remplissage LRS1 : Vaseline (-15 ... +150 °C, conforme FDA)