

Séparateurs tubulaires 1540

avec NAUE raccord aseptique



Caractéristiques

- Directement intégré à la tuyauterie
- Facilité de nettoyage
- Matériaux en contact 1.4435 / 1.4404 (316L) ou 1.4571 (316Ti)
- Compatible avec les processus NEP et SEP
- Installation facile et rapide

Applications

- Agroalimentaire
- Laboratoire et Médical

Données techniques

Ces séparateurs tubulaires sont utilisés pour assurer une connection hygiénique entre les manomètres et le process et protéger les manomètres contre les températures élevées et les fluides agressifs.

Ces séparateurs tubulaires avec raccords process hygiéniques assurent des processus de nettoyage efficace et évitent les pollutions et le développement des bactéries pour une production hygiénique.

Les séparateurs peuvent être montés sur des manomètres, pressostats ou transmetteurs directement ou avec un capillaire flexible. Le liquide de remplissage du système de mesure doit être compatible avec l'application. Pour les applications hygiéniques, des liquides de remplissage conformes à la FDA sont disponibles.

Raccord process	NAUE raccord aseptique, filetage métrique pour les tubes selon la norme EN ISO 1127, rangée 1
Etendues de mesure	0 ... 1 bar à 0 ... 60 bar (voir tableau ci-dessous)
Matière du corps	Acier inoxydable 1.4435 (316L) ou 1.4571 (316Ti)
Membrane	Acier inoxydable 1.4435 ou 1.4404 (AISI 316L) ou 1.4571 (316Ti)
Rugosité de surface	Parties en contact Ra ≤ 0,8 µm Option 1359 : électropoli, Ra ≤ 0,5 µm (sauf soudures)
Température de service	-20 ... 225 °C (selon liquide de remplissage)
Liquide de remplissage	LRS1 : vaseline (-15 ... +150 °C, conforme FDA) LRS10 : vaseline (-60 ... +150 °C, conforme FDA) Autre liquide de remplissage sur demande
Joints	Non inclus

Code de commande / Etendues de mesure minimales

Code	DN	Manomètres ⁽¹⁾		Transmetteurs ⁽²⁾	P max. ⁽³⁾
		NS 50-63 mm	NS 100-150-160 mm		
1547	10	0 ... 6 bar	0 ... 25 bar	0 ... 1 bar	60 bar
1541	15	0 ... 1,6 bar	0 ... 2,5 bar	0 ... 1 bar	40 bar
1545	20	0 ... 1,6 bar	0 ... 2,5 bar	0 ... 1 bar	40 bar
1542	25	0 ... 1,6 bar	0 ... 2,5 bar	0 ... 1 bar	40 bar
1543	40	0 ... 1,6 bar	0 ... 1,6 bar	0 ... 1 bar	40 bar
1544	50	0 ... 1,6 bar	0 ... 1,6 bar	0 ... 1 bar	40 bar
1546	80	0 ... 1,6 bar	0 ... 1,6 bar	0 ... 1 bar	40 bar

⁽¹⁾ valables également pour les étendues de mesure correspondantes en vide et pression

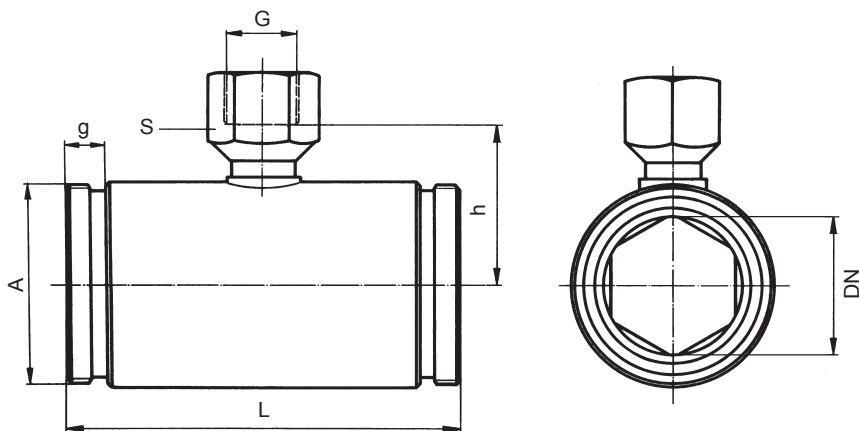
⁽²⁾ basse pression sur demande

⁽³⁾ en fonction des éléments de fixation utilisés (non inclus dans la livraison).

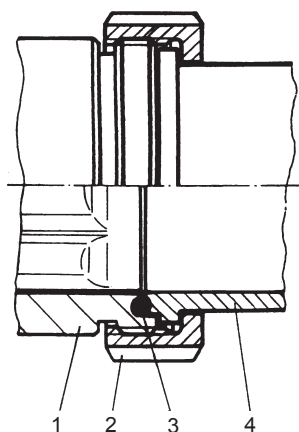
Séparateurs tubulaires 1540

avec NAUE raccord aseptique

Dimensions



Exemple de raccord



- 1 Corps du séparateur
- 2 Ecrou
- 3 Joint
- 4 Tube avec raccord conique

Dimension

DN	A	L	h	G	g	S	Tube	Joint	Poids kg	Forme interne
10	M22 x 1,5	140	13	G ¼	12	Ø 17	13,5 x 1,6	10,5 x 2,5	0,5	4-côtés
15	M30 x 2	130	26	G ¼	12	17	21,3 x 1,6	18,5 x 3,0	0,6	4-côtés
20	M36 x 2	120	30	G ¼	12	17	26,9 x 2,0	25,0 x 3,0	0,8	4-côtés
25	M42 x 2	120	33	G ½	12	27	33,7 x 2,0	30,0 x 3,0	0,9	6-côtés
40	M56 x 2	110	39	G ½	14	27	48,3 x 2,0	45,0 x 3,0	1,3	6-côtés
50	M68 x 2	100	45	G ½	14	27	60,3 x 2,6	55,0 x 3,0	1,6	8-côtés
80	M110 x 3	100	61	G ½	18	27	88,9 x 2,6	84,0 x 4,0	2,9	8-côtés

Exemple de commande

MEX 5 - D 3 0 . B22 / 1542 - 1359 - LRS1

Séparateurs tubulaires, DN 25

Option : Electropoli, Ra ≤ 0,5 µm (excepté soudures)

Liquide de remplissage LRS1 : Vaseline (-15 ... +150 °C, conforme FDA)