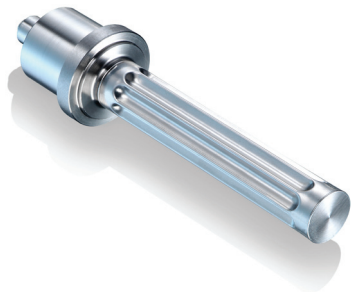


Séparateur à sonde 1510

avec raccord écrou



Caractéristiques

- Matériaux en contact avec le process acier inoxydable 1.4571 (316Ti)
- Membrane au profil longitudinal en forme d'étoile
- Installation facile et rapide

Applications

- Eau potable & Eaux usées
- Energie

Données techniques

Ces séparateurs à sonde avec raccord écrou sont utilisés pour protéger les manomètres des températures élevées, fluides agressifs ou corrosifs.

Ils évitent que le fluide de process ne pénètre l'instrument qui pourrait être obstrué par des dépôts, ce qui engendrerait de mauvaises mesures ou une contamination du process.

Les séparateurs à sonde ont une large surface de membrane par rapport à la petite taille du raccord. C'est pourquoi, ils peuvent être utilisés pour la mesure des plages de pression inférieures à ceux des séparateurs filetés avec membrane affleurante. Les séparateurs à sonde ne doivent pas être utilisés dans les canalisations avec une forte circulation du fluide.

Les séparateurs à sonde peuvent être montés sur des manomètres, pressostats ou transmetteurs directement ou avec un élément de refroidissement. Le liquide de remplissage choisi doit être compatible avec l'application.

Raccord process	Raccord écrou
Etendues de mesure	0 ... 1 bar à 0 ... 1000 bar (voir tableau ci-dessous)
Matière du corps	Acier inoxydable 1.4571 (316Ti)
Membrane	Acier inoxydable 1.4571 (316Ti)
Extrémité sonde	Acier inoxydable 1.4571 (316Ti)
Raccord écrou	Acier inoxydable 1.4571 (316Ti)
Température de service	-60...200 °C (selon fluide de remplissage)
Liquide de remplissage	LRS1 : vaseline (-15 ... +150 °C) LRS10 : Vaseline (-20 ... +225 °C) Autre liquide de remplissage sur demande

Code de commande / Etendues de mesure minimales

Code	Raccord	Manomètres ⁽¹⁾		Transmetteurs ⁽²⁾	P max.
		NS 50-63 mm	NS 100-150-160 mm		
1511	G 1	0 ... 2,5 bar	0 ... 6 bar	0 ... 1 bar	1000 bar
1513	G 3/4	0 ... 2,5 bar	0 ... 6 bar	0 ... 1 bar	1000 bar

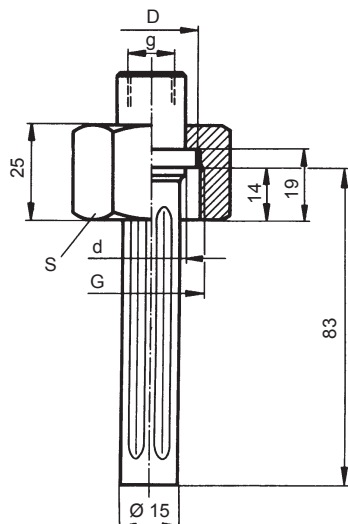
⁽¹⁾ valables également pour les étendues de mesure correspondantes en vide et pression

⁽²⁾ basse pression sur demande

Séparateur à sonde 1510

avec raccord écrou

Dimensions



Dimension

G	Joint d'étanchéité	g	Ø D	Ø d	S	Poids kg
G 1	A25 x 30 DIN 7603	G ½	30	24	41	0,25
G ¾	A18 x 24 DIN 7603	G ¼	25	18	36	0,25

Exemple de commande

MEX 5 - D 3 0 . B22 / 1511 - 9007 - 0080 - LRS1

Séparateur à sonde, G 1

Option : Réglage à une température spécifique du fluide

Température de réglage : 80 °C

Liquide de remplissage LRS1 : Vaseline (-15 ... +150 °C)