

D438

Séparateurs à bride compacte

Caractéristiques

- Version basse pression
- Etendues de mesure de 160 mbar à 100 bar
- Température -60 °C ... 400 °C
- Class 150 à 600
- NPS 1/2" à 2"
- DN15 à DN50

Applications

- Pétrole & Gaz / Produits chimiques
- Eau potable & Eaux usées
- Energie
- Technique des process



Données techniques

Les séparateurs sont utilisés pour protéger l'instrument de mesure des températures élevées, fluides agressifs, cristallisants ou corrosifs. La conception des brides permet un montage direct sur les brides normalisées de tuyauteries ou réservoirs.

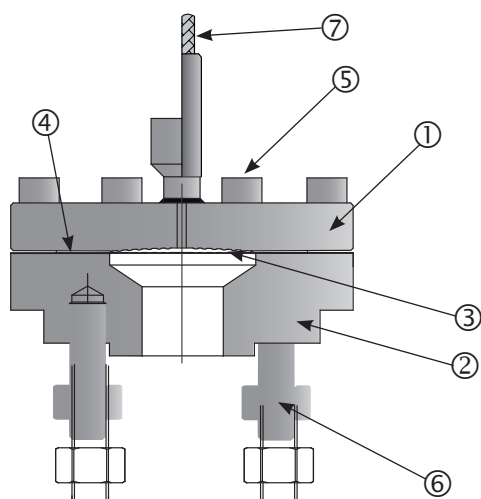
La série D438 doit être utilisée en particulier, pour la mesure de basse pression, dans le cas de raccordement par bride de petit diamètre et de pression nominale (class/PN) élevée. Ces séparateurs peuvent également être utilisés avec des températures de fluide process supérieures à 200 °C. Pour les applications à des températures moins élevées ou des pressions nominales plus faibles, il est recommandé de vérifier, si les séries D425 ou D435 peuvent être utilisés.

Pour les étendues de mesure supérieures à 0...10 bar il est recommandé d'utiliser la série D418.

Une large gamme de matériaux permet à l'utilisateur d'adapter le séparateur à différentes applications et fluides process..

Pression minimum	0 ... 160 mbar à 0 ... 100 bar
Température	-60 °C ... +400 °C
Liquide de remplissage	LRS1 : -15 °C ... +150 °C LRS9 : -40 °C ... +400 °C huile haute température Autres liquides de remplissage sur demande.
Montage	Direct ou canalisation de 1,5 à 12 mètres
Type des brides	Acier inoxydable 1.4404 laminées ou forgées selon EN 10088-3, conforme NACE MR 0103 ou MR 0175. ASME B16.5 / EN1759-1 : class 150 à 600, NPS 1/2" à 2" (DN15 à DN50) Faces de brides disponibles, voir tableau page 2. Autres types de brides sur demande.
Membrane	Acier inoxydable 1.4435 (AISI 316L) Diamètre actif 95 mm Option : Hastelloy
Pression maxi.	Pression maximum suivant la classe de la bride et suivant la relation pression / température normalisée de la bride.

Matériaux



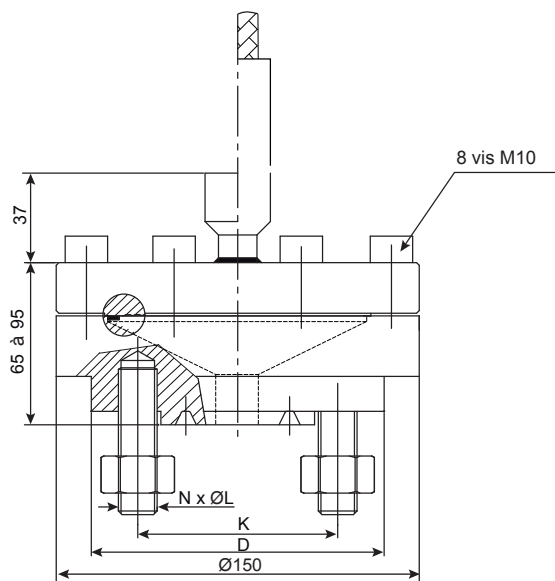
	N°	D438
Flasque supérieur	①	Acier inoxydable 1.4404
Bride	②	Acier inoxydable 1.4404 ¹⁾
Membrane	③	Acier inoxydable 1.4435 ¹⁾
Joint	④	Graphite
Vis	⑤	Acier inoxydable A4-80
Vis / Ecrous	⑥	ASTM A 193 B7M / A 194 2HM
Capillaire (option)	⑦	Acier inoxydable

¹⁾ Autres matériaux voir détails à la page 3.

D438

Séparateurs à bride compacte

Dimensions (mm)


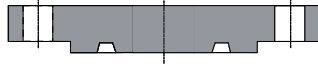


Dimensions de la bride (mm) ANSI B16-5 / EN 1759-1

DN	Class	Ø D	Ø K	N	Ø L		N	Poids (kg)
					ISO ¹⁾	ASME ¹⁾		
1/2" (DN15)	150	89	60,3	4	M14	1/2 UNC	4	7,8
	300	95	66,7	4	M14	1/2 UNC	4	8,2
	600	95	66,7	4	M14	1/2 UNC	4	8,2
3/4" (DN20)	150	99	69,8	4	M14	1/2 UNC	4	8
	300	117	82,6	4	M16	5/8 UNC	4	9,4
	600	117	82,6	4	M16	5/8 UNC	4	9,4
1" (DN25)	150	108	79,4	4	M14	1/2 UNC	4	8,5
	300	124	88,9	4	M16	5/8 UNC	4	9
	600	124	88,9	4	M16	5/8 UNC	4	9
2" (DN50)	150	150	120,6	4	M16	5/8 UNC	4	9,5
	300	165	127	8	M16	5/8 UNC	4	10,2
	600	165	127	8	M16	5/8 UNC	4	10,2

⁽¹⁾ Voir codification en page 3.

Références de commande des faces de brides

Type de face	Schéma	ANSI B16-5	EN 1759-1
		Codes	Codes
Face surélevée		Face surélevée (2) ⁽¹⁾ Face surélevée (7) ⁽²⁾ Ra = 3,2...6,3 µm	Type B (1,6) ⁽¹⁾ Type B (6,4) ⁽²⁾ Ra = 3,2...6,3 µm
Face pour joint annulaire		Face pour joint annulaire Ra = 0,4...1,6 µm	Type J Ra = 0,4...1,6 µm

⁽¹⁾ Class 150 et 300

⁽²⁾ Class 600

D438

Séparateurs à bride compacte

Codification D438

D438 -	
Modèle	Séparateurs à bride D438 -
Matière flasque supérieur	Laminé à chaud inox 1.4404 L EN 10083-3 Forgé Inox 1.4404 conforme NACE M
Type de capillaire	Direct (sans capillaire) 1 Capillaire inox avec protection inox A Capillaire inox avec protection inox et gaine plastique blanche ATEX D Capillaire inox avec protection inox renforcée F
Orientation sortie	Sortie axiale 0
Longueur de la canalisation	Sans canalisation 0 Longueur 1,5 mètre E Longueur 3 mètres 3 Longueur 4,5 mètres F Longueur 6 mètres 6 Longueur 9 mètres 9 Longueur 12 mètres D
Raccord côté appareil de mesure	G1/2 femelle L 1/2NPT femelle N
Matière de la membrane	Acier inoxydable 316L (1.4435) 2 Hastelloy C276 (2.4819) 6
Revêtement Membrane	Sans revêtement 0 Or 15 µm 7
Norme bride	ANSI B16-5 2 EN 1759-1 6
PN/Class	ANSI B16-5 / EN 1759-1 Class 150 1 Class 300 2 Class 600 3
DN/NPS	ANSI B16-5 / EN 1759-1 NPS 1/2" (DN15) 2 NPS 3/4" (DN20) 3 NPS 1" (DN25) 4 NPS 2" (DN50) 7
Face bride	Voir tableau page 2 (codes) x
Finition de face de la bride	Finition standard 0
Event	0 Sans 1 1 vanne SW1/4 OD10 9 1 vanne SW1/4 OD3/8
Vanne de purge	0 Sans 1 1 vanne SW1/4 OD10 9 1 vanne SW1/4 OD3/8
Circuit de traçage	0 Sans 1 Avec
Boulonnerie	M ISO (métrique) ¹⁾ A ASME (UNC)
Revêtement de la bride	0 Sans
Matière de la bride	L Laminé à chaud inox 1.4404 EN 10083-3 M Forgé Inox 1.4404 conforme NACE

¹⁾ Excepté brides ANSI B16-5