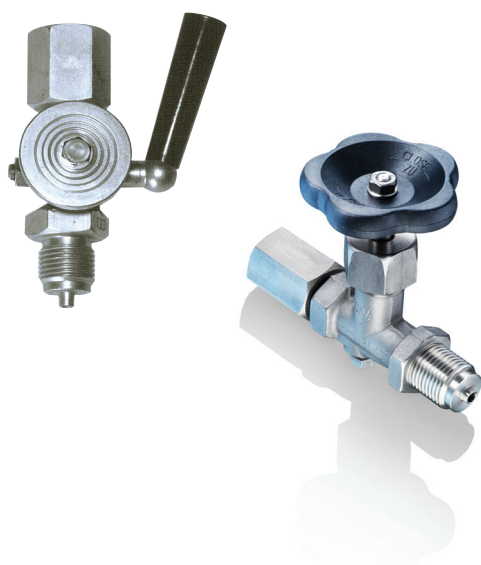


ARD - ARP

Robinets à boisseau et Robinets à poiteau



Caractéristiques

- Robinets à boisseau en laiton
- Robinets à poiteau en laiton, acier et acier inoxydable
- Avec ou sans brides de contrôle
- Isolement du manomètre du fluide process

Applications

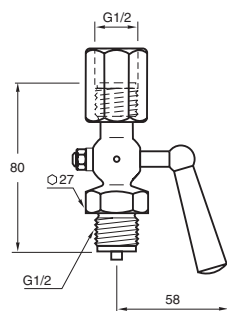
- Pétrole & Gaz / Produits chimiques
- Eau potable & Eaux usées
- Energie
- Ingénierie

Données techniques Robinets à boisseau ARD

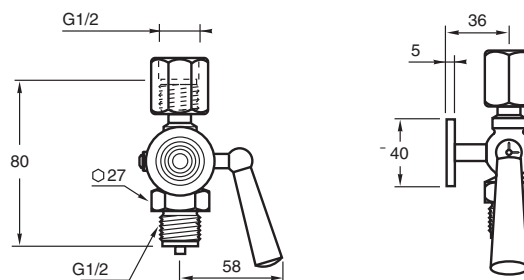
Matière	Laiton	
Description	Robinet à boisseau	Robinet à boisseau avec bride de contrôle
Référence	DIN 16262, Type A	-
Corps		Laiton
Bouchon		Laiton
Rondelle		Laiton
Ecrou de serrage		Acier non allié
Raccord côté process		G 1/2
Raccord côté instrument		G 1/2 Ecrou de serrage
Pression de service		25 bar
Pression d'épreuve		40 bar
Température de service		- 10 ... 50 °C
Garniture		PTFE
Bride de contrôle	-	Ø 40 x 5
Poids (kg)	0,420	0,500
Code de commande	ARD-L03L	ARD-L23L
Numéro d'article	10265038	10265039

Dimensions Robinets à boisseau

Robinet à boisseau



Robinet à boisseau avec bride de contrôle



ARD - ARP

Robinets à boisseau et Robinets à pointeau

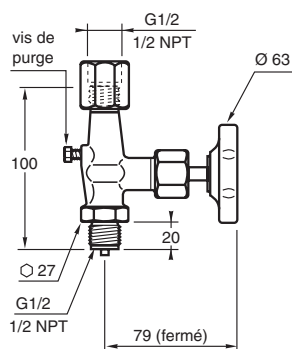
Données techniques Robinets à pointeau ARP

Matière	Laiton	Acier	Acier inoxydable			
Description	Robinet à pointeau			Robinet à pointeau avec bride de contrôle		
Référence	DIN 16270, Type A			-	-	-
Corps	Laiton	1.0460	1.4571 (316Ti)			
Axe de robinet	1.4104		1.4571 (316Ti)			
Bout du pointeau	1.4104		1.4571 (316Ti)			
Ecrou de serrage	Acier non allié		Acier inoxydable	-	Acier inoxydable	-
Raccord côté process	G 1/2	G 1/2	G 1/2	1/2 NPT	G 1/2	1/2 NPT
Raccord côté instrument	G 1/2 Ecrou de serrage	G 1/2 Ecrou de serrage	G 1/2 Ecrou de serrage	1/2 NPT Femelle	G 1/2 Ecrou de serrage	1/2 NPT Femelle
Pression de service	250 bar	400 bar		60 bar		
Pression d'épreuve	400 bar	600 bar		60 bar		
Température de service	- 10 ... 120 °C		- 20 ... 200 °C ⁽¹⁾			
Garniture	PTFE					
Bride de contrôle	-	-	-	-	Ø 40 x 5	Ø 40 x 5
Poids (kg)	0,550	0,550	0,550	0,550	0,650	0,650
Code de commande	ARP-L03L	ARP-A03L	ARP-X03L	ARP-X06N	ARP-X23L	ARP-X26N
Numéro d'article	10265166	10265165	10265175	10265178	10265180	10265181

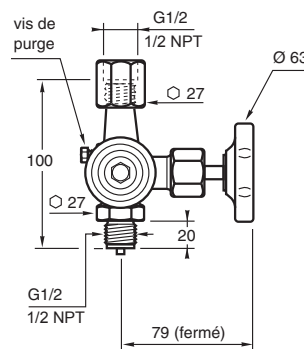
⁽¹⁾ - 20 ... 250 °C avec garniture Graphite

Dimensions Robinets à pointeau

Robinet à pointeau



Robinet à pointeau avec bride de contrôle



Options (pour ARP-X uniquement)

Utilisation pour application oxygène	Code 0765
Garniture Graphite (≤ 250 °C)	Code 1803
Certificat matière 3.1	Code Q003